

Документ подписан простой электронной подписью  
Информация о владельце:  
ФИО: Манаенков Сергей Алексеевич  
Должность: Директор  
Дата подписания: 09.06.2021 08:37:16  
Уникальный программный ключ:  
b98c63f50c040389aac165e2b73c0c7377793de9

Филиал федерального государственного бюджетного  
образовательного учреждения высшего образования  
«Самарский государственный университет путей сообщения» в г.Ртищеве  
(филиал СамГУПС в г.Ртищеве)

Комплект  
контрольно-оценочных средств  
по учебной дисциплине  
ЭК.ОП.11.1 Транспортная безопасность  
основной профессиональной образовательной программы  
по специальности *23.02.01 Организация перевозок и  
управление на транспорте (по видам транспорта)*

ЭК.ОП.11.1 Транспортная безопасность  
по специальности *23.02.06 Техническая эксплуатация  
подвижного состава железных дорог*

ОП.13 Транспортная безопасность  
по специальности *08.02.10 Строительство железных  
дорог, путь и путевое хозяйство*

базовая подготовка среднего профессионального  
образования

Ртищеве  
2021 г.

Комплект контрольно-оценочных средств разработан на основе  
Федерального государственного образовательного стандарта среднего  
профессионального образования по специальности 23.02.01 Организация  
перевозок и управление на транспорте (по видам) по специальности 23.02.06  
Техническая эксплуатация подвижного состава железных дорог по  
специальности 08.02.10 Строительство железных дорог, путь и путевое  
хозяйство

(Базовая подготовка среднего профессионального образования), программы  
учебной дисциплины *(Транспортная безопасность)*

Одобрено  
цикловой комиссией  
специальности 23.02.01 и 38.02.08  
протокол № 1  
от « 31 » 08 2021 г.

Председатель ЦК

*С.С.С.*

Утверждаю

зам. директора по УР

*Н.А. Петухова*  
« 31 » 08 2021 г.

Разработчик: *Н.В. Глухова* Глухова Наталья Владимировна, преподаватель  
филиала СамГУПС в г.Ртищево

Рецензенты:

*Д.А. Дьяков* Дьяков Д.А преподаватель филиала СамГУПС в г.Ртищево

*М.Х. Альминов* Альминов М.Х. - начальник железнодорожной станции Ртищево-2,  
Мичуринского центра организации работы железнодорожных станций  
Юго-Восточной дирекции управления движением структурного  
подразделения Центральной дирекции управления движением-филиала ОАО  
«РЖД»

## Содержание

1. Паспорт комплекта контрольно-оценочных средств.
2. Результаты освоения учебной дисциплины, подлежащие проверке.
3. Оценка освоения учебной дисциплины:
  - 3.1. Формы и методы оценивания.
  - 3.2. Кодификатор оценочных средств.
4. Задания для оценки освоения дисциплины.

## 1. Паспорт комплекта контрольно-оценочных средств

В результате освоения учебной дисциплины *Транспортная безопасность* обучающийся должен обладать предусмотренными ФГОС по специальности *23.02.01 Организация перевозок и управление на транспорте (по видам) (Уровень подготовки для специальности СПО) 23.02.06 Техническая эксплуатация подвижного состава железных дорог*

по специальности *08.02.10 Строительство железных дорог, путь и путевое хозяйство*

следующими знаниями, умениями, которые формируют профессиональные компетенции, и общими компетенциями:

У1– применять нормативную правовую базу по транспортной безопасности в своей профессиональной деятельности;

У2 – обеспечивать транспортную безопасность на объекте своей профессиональной деятельности (объекты транспортной инфраструктуры или транспортные средства железнодорожного транспорта).

З1– нормативную правовую базу в сфере транспортной безопасности на железнодорожном транспорте;

З2– основные понятия, цели и задачи обеспечения транспортной безопасности;

З3– понятия объектов транспортной инфраструктуры и субъектов транспортной инфраструктуры (перевозчика), применяемые в транспортной безопасности;

З4– права и обязанности субъектов транспортной инфраструктуры и перевозчиков в сфере транспортной безопасности;

З5– категории и критерии категорирования объектов транспортной инфраструктуры и транспортных средств железнодорожного транспорта;

З6– основы организации оценки уязвимости объектов транспортной инфраструктуры и транспортных средств железнодорожного транспорта;

З7– виды и формы актов незаконного вмешательства в деятельность транспортного комплекса;

З8– основы наблюдения и собеседования с физическими лицами для выявления подготовки к совершению акта незаконного вмешательства или совершения акта незаконного вмешательства на железнодорожном транспорте (профайлинг);

З9– инженерно-технические системы обеспечения транспортной безопасности на железнодорожном транспорте.

- ОК 1. Понимать сущность и социальную значимость своей будущей профессии, проявлять к ней устойчивый интерес.
- ОК 2. Организовывать собственную деятельность, выбирать типовые методы и способы выполнения профессиональных задач, оценивать их эффективность и качество.
- ОК 3. Принимать решения в стандартных и нестандартных ситуациях и нести за них ответственность.
- ОК 4. Осуществлять поиск и использование информации, необходимой для эффективного выполнения профессиональных задач, профессионального и личностного развития.
- ОК 5. Использовать информационно-коммуникационные технологии в профессиональной деятельности.
- ОК 6. Работать в коллективе и в команде, эффективно общаться с коллегами, руководством, потребителями.
- ОК 7. Брать на себя ответственность за работу членов команды (подчиненных), за результат выполнения заданий.
- ОК 8. Самостоятельно определять задачи профессионального и личностного развития, заниматься самообразованием, осознанно планировать повышение квалификации.
- ОК 9. Ориентироваться в условиях частой смены технологий в профессиональной деятельности.
- Формой аттестации по учебной дисциплине является экзамен.

## 2. Результаты освоения учебной дисциплины, подлежащие проверке.

2.1. В результате аттестации по учебной дисциплине осуществляется комплексная проверка следующих умений и знаний, а также динамика формирования общих компетенций:

Результаты обучения: умения, знания и общие компетенции ( <i>желательно сгруппировать и проверять комплексно, сгруппировать умения и ОК</i> )	Показатели оценки результата. <i>Следует сформулировать показатели. Раскрывается содержание работы</i>	Форма контроля и оценивания.
<p><i>У1 применять нормативную правовую базу по транспортной безопасности в своей профессиональной деятельности;</i></p>	<p><i>сформулировать основные понятия в сфере транспортной безопасности:</i></p> <ul style="list-style-type: none"> <li><i>- акт незаконного вмешательства;</i></li> <li><i>- категорирование объектов транспортной инфраструктуры и транспортных средств;</i></li> <li><i>- компетентные органы в области обеспечения транспортной безопасности;</i></li> <li><i>- различать</i></li> <li><i>- объекты и субъекты транспортной инфраструктуры;</i></li> <li><i>- обеспечение транспортной безопасности;</i></li> <li><i>- оценка уязвимости объектов транспортной инфраструктуры и транспортных средств;</i></li> <li><i>- перевозчик;</i></li> <li><i>- транспортная безопасность;</i></li> <li><i>- транспортные средства;</i></li> <li><i>- транспортный комплекс;</i></li> <li><i>- уровень безопасности.</i></li> </ul> <p><i>Сформировать цели обеспечения</i></p>	<ul style="list-style-type: none"> <li><i>- устный опрос по темам;</i></li> <li><i>- защита практических занятий;</i></li> <li><i>- ответы на контрольные вопросы;</i></li> <li><i>- выполнение индивидуальных заданий (сообщений, презентаций, рефератов).</i></li> </ul>

	<p>транспортной безопасности. Называть основные задачи обеспечения транспортной безопасности -различать категорий и критерии категорирования объектов транспортной инфраструктуры и транспортных средств. Количественные показатели критериев категорирования объектов транспортной инфраструктуры и транспортных средств железнодорожного транспорта. Информирование субъекта транспортной инфраструктуры о присвоении или изменении ранее присвоенной категории</p> <p>Уровни безопасности объектов транспортной инфраструктуры и транспортных средств. Порядок их объявления (установления)</p>	
<p>У2 обеспечивать транспортную безопасность на объекте своей профессиональной деятельности (объекты транспортной инфраструктуры или транспортные средства железнодорожного транспорта).</p>	<p>Различать потенциальные угрозы совершения актов незаконного вмешательства в деятельность объектов транспортной инфраструктуры и транспортных средств железнодорожного транспорта. Статистика актов незаконного вмешательства на объектах транспортной инфраструктуры и</p>	<ul style="list-style-type: none"> <li>- устный опрос по темам;</li> <li>- защита практических занятий;</li> <li>- ответы на контрольные вопросы;</li> <li>- выполнение индивидуальных заданий (сообщений, презентаций, рефератов).</li> </ul>

	<p><i>транспортных средствах железнодорожного транспорта (связанные с профессиональной деятельностью по специальности).</i></p> <p><i>Мероприятия на объектах транспортной инфраструктуры и транспортных средствах железнодорожного транспорта, связанные с обеспечением транспортной безопасности (в соответствии с профессиональной деятельностью по специальности).</i></p> <p><i>Возможные последствия совершения актов незаконного вмешательства на объектах транспортной инфраструктуры и транспортных средствах железнодорожного транспорта</i></p>	
<p><i>31 нормативную правовую базу в сфере транспортной безопасности на железнодорожном транспорте;</i></p>	<ul style="list-style-type: none"> <li><i>- акт незаконного вмешательства;</i></li> <li><i>- категорирование объектов транспортной инфраструктуры и транспортных средств;</i></li> <li><i>- компетентные органы в области обеспечения транспортной безопасности;</i></li> </ul>	<p><i>-текущий контроль в форме:</i></p> <ul style="list-style-type: none"> <li><i>- устного опроса по теме;</i></li> <li><i>- ответов на контрольные вопросы.</i></li> </ul>
<p><i>32 основные понятия, цели и задачи обеспечения транспортной безопасности;</i></p>	<p><i>цели обеспечения транспортной безопасности. Называть основные задачи обеспечения транспортной безопасности –</i></p>	<p><i>текущий контроль в форме:</i></p> <ul style="list-style-type: none"> <li><i>- устного опроса по темам;</i></li> <li><i>- защиты практических занятий;</i></li> <li><i>- ответов на</i></li> </ul>



<p>3.3 понятия объектов транспортной инфраструктуры и субъектов транспортной инфраструктуры (перевозчика), применяемые в транспортной безопасности;</p>	<ul style="list-style-type: none"> <li>- объекты и субъекты транспортной инфраструктуры;</li> <li>- обеспечение транспортной безопасности;</li> <li>- оценка уязвимости объектов транспортной инфраструктуры и транспортных средств;</li> <li>- перевозчик;</li> <li>- транспортная безопасность;</li> <li>- транспортные средства;</li> <li>- транспортный комплекс;</li> <li>- уровень безопасности.</li> </ul>	<p>контрольные вопросы;</p> <ul style="list-style-type: none"> <li>- выполнение индивидуальных заданий (сообщений, презентаций, рефератов).</li> </ul>
<p>34– права и обязанности субъектов транспортной инфраструктуры и перевозчиков в сфере транспортной безопасности;</p>	<p>Основные права субъектов транспортной инфраструктуры и перевозчиков в области обеспечения транспортной безопасности.</p> <p>Основные обязанности субъектов транспортной инфраструктуры и перевозчиков в области обеспечения транспортной безопасности</p>	
<p>35– категории и критерии категорирования объектов транспортной инфраструктуры и транспортных средств железнодорожного транспорта;</p>	<p>Количество категорий и критерии категорирования объектов транспортной инфраструктуры и транспортных средств. Количественные показатели критериев категорирования объектов транспортной инфраструктуры и</p>	

<p>36– основы организации оценки уязвимости объектов транспортной инфраструктуры и транспортных средств железнодорожного транспорта;</p> <p>37– виды и формы актов незаконного вмешательства в деятельность транспортного комплекса;</p>	<p>транспортных средств железнодорожного транспорта. Информирование субъекта транспортной инфраструктуры о присвоении или изменении ранее присвоенной категории Уровни безопасности объектов транспортной инфраструктуры и транспортных средств. Порядок их объявления (установления)</p> <p>- оценка уязвимости объектов транспортной инфраструктуры и транспортных средств; - перевозчик; - транспортная безопасность; - транспортные средства; - транспортный комплекс; - уровень безопасности.</p> <p>Потенциальные угрозы совершения актов незаконного вмешательства в деятельность объектов транспортной инфраструктуры и транспортных средств железнодорожного транспорта. Статистика актов незаконного вмешательства на объектах транспортной инфраструктуры и транспортных средствах железнодорожного</p>	
--	--	--

<p>38– основы наблюдения и собеседования с физическими лицами для выявления подготовки к совершению акта незаконного вмешательства или совершения акта незаконного вмешательства на железнодорожном транспорте (профайлинг);</p>	<p>транспорта (связанные с профессиональной деятельностью по специальности).          Мероприятия на объектах транспортной инфраструктуры и транспортных средствах железнодорожного транспорта, связанные с обеспечением транспортной безопасности (в соответствии с профессиональной деятельностью по специальности).          Возможные последствия совершения актов незаконного вмешательства на объектах транспортной инфраструктуры и транспортных средствах железнодорожного транспорта          Перечень работ непосредственно связанных с обеспечением транспортной безопасности. Перечень ограничений при приеме на работу, непосредственно связанных с обеспечением транспортной безопасности.          Теоретические основы метода визуальной диагностики психоэмоционального состояния человека.          Психотипы личности.          Внешние признаки и особенности поведения.          Типовые модели поведения нарушителей. Порядок проведения собеседования</p>	
--	--	--

<p>39– инженерно-технические системы обеспечения транспортной безопасности на железнодорожном транспорте.</p>	<p><i>с физическими лицами для выявления подготовки к совершению акта незаконного вмешательства или совершения акта незаконного вмешательства на объекте транспортной инфраструктуры и транспортных средствах (в соответствии с профессиональной деятельностью по специальности)</i></p> <p><i>Инженерно-технические системы обеспечения транспортной безопасности, применяемые на железнодорожном транспорте. Технические средства видеонаблюдения (мониторинг, обнаружение, идентификация, распознавание). Система охранной сигнализации. Технические средства досмотра пассажиров, ручной клади и грузов:</i></p> <ul style="list-style-type: none"> <li>- ручной металлообнаружитель;</li> <li>- стационарный многозонный металлообнаружитель;</li> <li>- стационарные рентгеновские установки конвейерного типа;</li> <li>- портативный обнаружитель паров взрывчатых веществ.</li> </ul> <p><i>Технические средства радиационного контроля. Взрывозащитные</i></p>	
---	--	--

	<p>средства.          Новые разработки в сфере технических средств обеспечения транспортной безопасности на железнодорожном транспорте</p>	
<p>ОК1. Понимать сущность и социальную значимость своей будущей профессии, проявлять к ней устойчивый интерес.</p>	<p>-Быстрая адаптация к внутриорганизационным условиям работы.          - Участие в работе кружка технического творчества, конкурсах профессионального мастерства.          - Активность, инициативность в процессе освоения профессиональной деятельности</p>	
<p>ОК2 Организовывать собственную деятельность, выбирать типовые методы и способы выполнения профессиональных задач, оценивать их эффективность и качество.</p>	<p>-Рациональное распределение времени при выполнении работ.          - Организация рабочего места согласно инструкционных карт.          - Соблюдение правил охраны труда согласно Инструкции.</p>	
<p>ОК3 Принимать решения в стандартных и нестандартных ситуациях и нести за них ответственность</p>	<p>-Демонстрация способности принимать решения в стандартных и нестандартных ситуациях и нести за них ответственность</p>	
<p>ОК4 Осуществлять поиск и использование информации, необходимой для эффективного выполнения профессиональных задач, профессионального и личностного развития</p>	<p>- Использование нормативных документов при поиске информации по анализу деятельности различных видов транспорта.          -Оптимальный выбор источника информации в соответствии с поставленной задачей.</p>	

	<p><i>-Оперативность поиска информации.</i></p> <p><i>-Соответствие найденной информации поставленной задаче.</i></p> <p><i>-Эффективное использование информации.</i></p>	
<p><i>ОК5 Использовать информационно-коммуникационные технологии профессиональной деятельности</i></p>	<p><i>- Нахождение, обработка, хранение и передача информации с помощью мультимедийных средств информационно-коммуникативных технологий.</i></p> <p><i>Работа с различными прикладными программами</i></p>	
<p><i>ОК6 Работать в коллективе и команде, эффективно общаться с коллегами, руководством, потребителями</i></p>	<p><i>-Корректное взаимодействие с обучающимися, педагогами, клиентами в ходе освоения дисциплины;</i></p> <p><i>- Успешное взаимодействие при работе в парах, малых группах;</i></p> <p><i>-Терпимость к другим мнениям и позициям.</i></p> <p><i>- Оказание помощи участникам команды.</i></p> <p><i>- Нахождение продуктивных способов реагирования в конфликтных ситуациях.</i></p> <p><i>-Выполнение обязанностей в соответствии с распределением групповой деятельности.</i></p>	
<p><i>ОК7 Брать на себя ответственность за</i></p>	<p><i>Ответственное выполнение заданий в команде</i></p>	

<p><i>работу членов команды (подчиненных), результат выполнения заданий</i></p>		
<p><i>ОК8 Самостоятельно определять задачи профессионального и личностного развития, заниматься самообразованием, осознанно планировать повышение квалификации</i></p>	<p><i>Анализирует собственные мотивы и внешнюю ситуацию при принятии решений, касающихся своего продвижения анализирует \ формулирует запрос на внутренние ресурсы (знания, умения, навыки, способы деятельности, ценности, установки, свойства психики) для решения профессиональной задачи -указывает причины успехов и неудач в деятельности -называет трудности, с которыми столкнулся при решении задачи, и предлагает пути их преодоления \ избегания в дальнейшей деятельности</i></p>	
<p><i>ОК9 Ориентироваться в условиях частой смены технологий в профессиональной деятельности</i></p>	<p><i>Анализ технического оснащения и деятельности железнодорожного транспортного комплекса страны в соответствии с изменениями нормативно-правовых актов</i></p>	

### **3. Оценка освоения учебной дисциплины:**

#### **3.1. Формы и методы контроля.**

Предметом оценки служат умения и знания, предусмотренные ФГОС по дисциплине (*Транспортная безопасность*), направленные на формирование общих и профессиональных компетенций.



## Кодификатор оценочных средств

Функциональный признак оценочного средства (тип контрольного задания)	Код оценочного средства
Устный опрос	УО
Практическое занятие № 1	ПЗ № 1
Практическое занятие № 2	ПЗ № 2
Практическое занятие № 3	ПЗ № 3
Практическое занятие № 4	ПЗ № 4
Практическое занятие № 5	ПЗ № 5
Практическое занятие № 6	ПЗ № 6
Тестирование	Т
Задания для самостоятельной работы - реферат; - сообщение; - презентация	СР Р С П
Дифференцированный зачёт	ДЗ
Экзамен	Э

## Лист согласования

Дополнения и изменения к комплекту КОС на учебный год

Дополнения и изменения к комплекту КОС на \_\_\_\_\_ учебный год по дисциплине \_\_\_\_\_.

В комплект КОС внесены следующие изменения:

---

---

---

---

---

---

Дополнения и изменения в комплекте КОС обсуждены на заседании ЦК

---

« \_\_\_\_\_ » \_\_\_\_\_ 20 \_\_\_\_\_ г. (протокол № \_\_\_\_\_).

Председатель ЦК \_\_\_\_\_ / \_\_\_\_\_ /

#### 4. Задания для оценки освоения дисциплины

### Темы

### (рефератов, сообщений, презентаций)

- 1 Доклад по тематике: «Объекты транспортной инфраструктуры в сфере моей профессиональной деятельности в соответствии с 16-ФЗ. Кто является субъектом транспортной инфраструктуры в отношении данных объектов транспортной инфраструктуры». Выполнение индивидуальных заданий.
- 2 Доклад по тематике: Моя роль как руководителя субъекта транспортной инфраструктуры в транспортной безопасности.
- 3 Доклад по тематике Моя роль как ответственного за транспортную безопасность на объекте транспортной инфраструктуры.
- 4 Доклад по тематике Обеспечение транспортной безопасности на других видах транспорта.
- 5 Видеопрезентация по тематике: Последствия террористических актов на транспорте в РФ и других государствах
- 6 Видеопрезентация по тематике: Лицензирование средств досмотра и других излучающих технических средств обеспечения транспортной безопасности.

#### **Критерии оценки:**

- «5» (отлично) - студент знает не только принципы учебной дисциплины, но и их частные применения, может самостоятельно добывать знания по учебной дисциплине, имеет необходимые практические умения и навыки.
- «4» (хорошо) - студент знает принципы учебной дисциплины, но их применения не все; может самостоятельно добывать знания, пользуясь литературой; имеет развитые практические умения, но необязательно навыки.
- «3» (удовлетворительно) - студент знает только основные принципы, может самостоятельно добывать знания; частично сформированы умения и навыки.
- «2» (неудовлетворительно) - студент не знает принципов учебной дисциплины; частично сформированы умения и навыки, если студент показал полное незнание вопроса, отказался отвечать или не приступил к выполнению работы.

## ПРАКТИЧЕСКОЕ ЗАНЯТИЕ № 1

Порядок действий при угрозе совершении акта незаконного вмешательства на объектах транспортной инфраструктуры транспортных средств железнодорожного транспорта, связанных с профессиональной деятельностью по специальности.

**Цель занятия:** ознакомиться с действиями поездных бригад при обнаружении признаков, свидетельствующих о наличии взрывного устройства.

**Оборудование и раздаточный материал:** презентации, лекции, методические указания.

### Краткие теоретические сведения

При обнаружении взрывного устройства в вагоне во время движения поезда

Следует :

Сообщить о случившемся поездному диспетчеру и дежурному ближайшей станции.

Установить порядок, при котором работники железнодорожного транспорта, обнаружив подозрительный предмет, до прибытия правоохранительных органов обеспечивают охрану места, при необходимости организовав удаление пассажиров и работников на безопасное расстояние, выясняют у граждан (очевидцев) информацию о подозрительном предмете, для ее передачи прибывшим на место работникам правоохранительных органов;

Через членов поездной бригады известить начальника поезда для принятия мер к остановке ( при этом категорически исключается экстренное торможение) и передачи информации поездному диспетчеру и дежурному ЛОВД.

После остановки поезда следует эвакуировать людей из состава с помощью поездной бригады на расстоянии не менее 300 м.

Принять меры по выявлению лиц, имеющих отношение к установке взрывного устройства и информации, имеющую значение для раскрытия преступления.

Организовать имеющими силами оцепление и охрану места происшествия до прибытия специалистов и следственно-оперативной группы.

Обеспечить дежурный персонал подведомственных подразделений схемами оповещения и регламентами взаимодействия с правоохранительными органами в случаях нахождения посторонних (подозрительных) лиц и предметов на железнодорожном пути и в полосе отвода железной дороги, на территориях предприятий и станций, вокзалах и других местах

массового пребывания людей, в поездах и другом подвижном составе, возникновения нестандартных ситуаций;

Представить схемы ограждения грузового поезда при вынужденной остановке на перегоне.

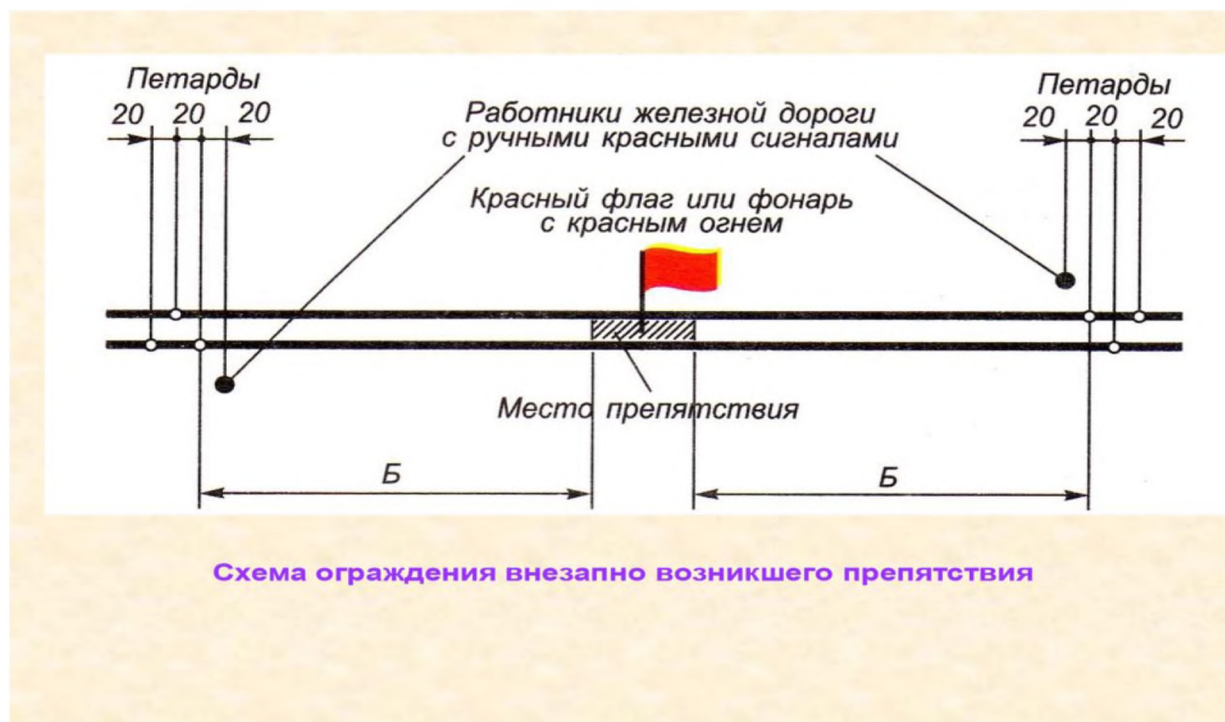


Схема ограждения внезапно возникшего препятствия

## ОГРАЖДЕНИЕ ПАССАЖИРСКОГО ПОЕЗДА ПРИ ВЫНУЖДЕННОЙ ОСТАНОВКЕ НА ПЕРЕГОНЕ

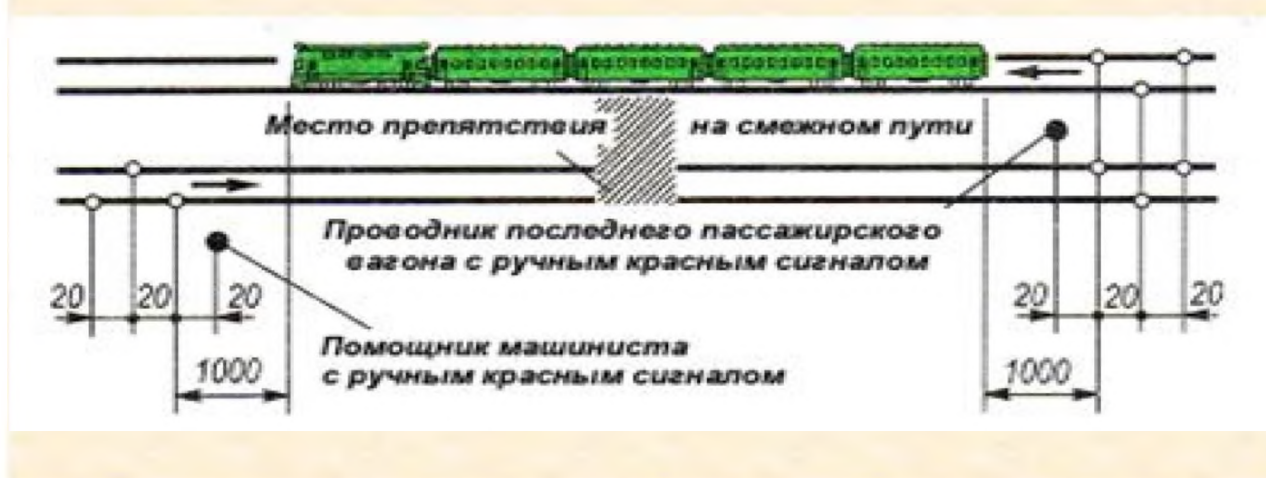


Схема ограждения пассажирского поезда при вынужденной остановке на перегоне

## ОГРАЖДЕНИЕ ГРУЗОВОГО ПОЕЗДА ПРИ ВЫНУЖДЕННОЙ ОСТАНОВКЕ НА ПЕРЕГОНЕ



Схема ограждения грузового поезда при вынужденной остановке на перегоне **Порядок выполнения работы:**

1. Дать понятия о действиях поездной бригады при обнаружении взрывного устройства в вагоне во время движения поезда, на территории станции.
2. Дать понятие об ограждении опасного места. Представить схему.
3. Дать понятие об ограждении пассажирского и грузового поездов, остановившихся на перегоне. Представить схему ограждения.
4. Пояснить, как должно быть ограждено место работ на перегоне?

### Содержания отчета

1. Описать действия поездной бригады при обнаружении взрывного устройства в вагоне во время движения поезда, на территории станции.
2. Представить схему ограждения опасного места и описание данной схемы
3. Представить схему ограждения пассажирского и грузового поездов и описание данных схем.
4. Описать как проводится ограждение места работ на перегоне.
5. Выводы

### Контрольные вопросы:

1. Дать понятие о правовом и техническом регулировании в области безопасности движения и эксплуатации железнодорожного транспорта.
2. Ответственность за нарушение правил транспортной безопасности в соответствии с законодательством Российской Федерации.
3. Какие меры безопасности необходимо соблюдать при посадке на подвижной состав и высадке из него.
4. Какие требования предъявляются к персоналу, связанному с движением поездов.

## ПРАКТИЧЕСКОЕ ЗАНЯТИЕ № 2

Порядок разработки плана по обеспечению транспортной безопасности объектов транспортной инфраструктуры и транспортных средств железнодорожного транспорта (в соответствии с профессиональной деятельностью по специальности)

**Цель занятия :** Ознакомить студентов с видами нарушений безопасности на станциях.

**Оборудование и раздаточный материал:** Методические указания, презентации, лекции.

### Краткие теоретические сведения

Условия труда многих работников железнодорожного транспорта связаны с повышенной опасностью. Значительная часть рабочих мест расположена в зоне движения поездов и маневровых составов. Производятся обслуживание контактной сети, электроподвижного состава и других электроустановок с высоким напряжением. Так же действуют опасные и вредные производственные факторы. Все это требует осуществления специальных мероприятий по охране труда. Их можно разделить на 3 основных направления :

- применение новой безопасной техники и технологии, автоматизация и механизация производственных процессов;
- внедрение современных коллективных и индивидуальных средств защиты работающих от наезда п.с.;

- воздействие электрического тока, опасных грузов, и др. факторов.;
- совершенствование системы управления работой по охране труда – планирование, контроль, регламентация обучения мерам техники безопасности на ж.д. транспорте.

Для Выполнения многих технологических операций работающие вынуждены находиться в опасной зоне движения поездов. Условия работы транспорта – это круглосуточно, бесперебойно, большая протяженность фронта работы в ночное время, увеличение протяженности тормозного пути при большой массе поезда. Одна из основных причин –это необходимость работы в зоне весьма ограничена габаритом состава.

К опасным факторам относятся : шум. Повышенное напряжение в контактной сети в в электрических машинах электроподвижного состава.; опасность поражения. На участках переменного тока при коротких замыканиях в тяговой сети потенциалы рельсов относительно земли могут составлять 3 кВ. Опасность связана с выходом на крышу локомотива, находящегося под контактным проводом.

Что является опасной зоной?

Пространство, в котором можно воздействовать на работающего человека опасного или вредного производственного фактора, называют опасной зоной. На транспорте –это ж.д. пути, места вблизи контактной сети, вблизи работающего крана и т.д. Так при движении поездов по ж.д. со скоростью до 140 км/ч безопасное движение должно быть не менее 2 м от крайнего рельса.

Наезды подвижного состава.

Наезды являются основным видом производственного травматизма и часто заканчиваются смертельным исходом. Доля таких случаев до 43 %. 80% происходит на территории станции. Большая часть наездов происходит с ноября по март, т.е. неблагоприятных метеорологических условий., при переходе пути 20-50%, при проходе вдоль путей 10-25%, при сходе и посадке 40-50%, при падении с подножки вагона, локомотива 15%, отцепе 30-40%.

Почему происходят наезды?

Из-за нарушения технологических процессов, неудовлетворительной организации работ.



В х-ве ПЧ –это отсутствие ограждения мест работ недостаточная освещенность устройствами автоматической сигнализации о приближении подвижного состава. Не выдача предупреждений на поезда о работе путевых бригад на участках с плохой видимостью, очистка централизованных переводов одним работником, не выделении наблюдателя.

Время работы на путях ограничено и ее можно выполнять в течение от 50 до 80% отведенного времени. Часто путейцы пренебрегают заблаговременно полученным от ДСП предупреждением и подвергают себя повышенной опасности, не всегда устанавливаются оградительные сигналы. По этой причине происходит 46 % случаев наезда.

Отсутствие записей в журнале осмотра путей, стрелочных переводов, устройств СЦБ, связи и контактной сети влечет за собой около 33% несчастных случаев, а работа без ограждения 44% наездов.

Поздняя подача сигнала оповещения или неподача его ДСП о приближении подвижного состава может привести к опасной ситуации.

Неудовлетворительное наблюдение машиниста маневрового локомотива за свободностью пути явилось причиной каждого второго наезда.

Неудовлетворительное содержание и организация рабочих мест, нарушение ширины проходов и проездов, габарита груза, ограждения опасных зон, отсутствие знаков безопасности, недостаточная освещенность рабочих мест.

Основными причинами несчастных случаев в хозяйстве электрофикации и электроснабжения являются неотключение электроустановок, неприменение переносных заземлений и защитных касок, нарушение работающих габаритов зоны, опасных в отношении приближения к токоведущим или заземленным частям при работе со снятым напряжением, отсутствии надзора со стороны руководителя работ. Из-за грубейших нарушений правил техники безопасности, когда работы проводятся без снятия напряжения на токоведущих частях и вблизи них, происходит более 88% всех несчастных случаев.

Основными причинами крушений и аварий являются изломы рельсов, неисправности рельсовой колеи, проезды запрещающих сигналов, изломы шеек осей колесных пар вагонов, уходы подвижного состава, прием и отправление поездов по неготовому маршруту, переводы централизованных стрелок под поездами, нарушение правил маневровой работы, изломы и падение деталей вагонов, неисправности колесных пар

локомотивов, наезды поездов на транспортные средства на железнодорожных переездах, не ограждение мест путевых работ.

35% всех крушений и аварий из-за неисправности пути происходит на станции.

К аварийным ситуациям приводят отправление поездов с перекрытыми концевыми кранами тормозной магистрали. Это происходит, потому что отдельные осмотрщики выдают фиктивную справку В-45 и поезда отправляются в рейс без обеспечения необходимого тормозного нажатия. Проявляются здесь и халатное отношение к своим обязанностям машинистов. Число случаев ухода вагонов со станционных путей, причинами являются закрепление вагонов меньшим числом башмаков, что требуется в ТРА станции.;

Оставление вагонов без закрепления в расчете на действие еще не отпущенных тормозов;

Недостаточное торможение отцепов при роспуске составов с горки и при маневрах толчками на вытяжных путях.

Крушение и аварии со смертельным исходом для людей и большими материальным ущербом происходят в следствии низкой дисциплины и ответственности каждого участника перевозочного процесса.

Организационные причины:

1. Недостаток обучения. И инструктажей, проверки знаний, низкое качество проведения инструктажа.
2. Недостаточный контроль со стороны администрации, содержания оборудования, использования средств защиты, нарушение трудовой дисциплины.

Применяются централизованные ограждения ремонтируемых составов, применяется автоматическое оповещение, автоматизированные системы работы.

Реализация мер по повышению безопасности на транспорте должна обеспечить:

- защиту корпоративных интересов при определении ответственности за нанесенный ущерб в результате нарушения безопасности движения другими участниками перевозочного процесса и рациональное решение проблем системного и качественного устранения причин таких нарушений;
- стимулирование повышения уровня безопасности движения всеми участниками перевозочной деятельности;
- предоставление достоверных данных о случаях нарушений безопасности движения.

– П Л А Н

– организации профилактической работы в соответствии с личными нормативами работы по обеспечению безопасности движения по станции года.

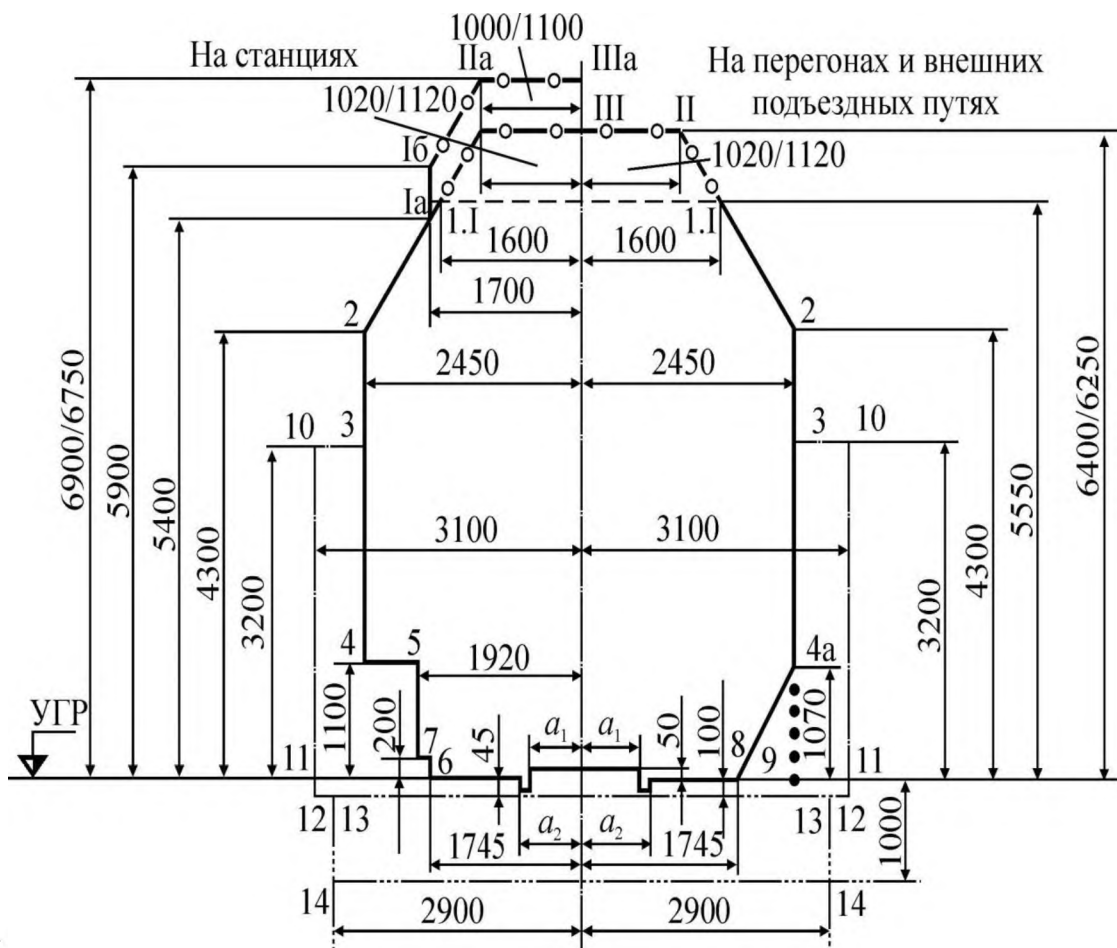
п/п	наименование мероприятий	срок исполнения	исполнитель
1	сработать план организации профилактической работы в соответствии с личными нормативами работы по обеспечению безопасности движения.	с начала каждого месяца, года	С
2	по итогам работы за месяц и по итогам года составить факторный анализ состояния безопасности движения.	не позднее 3-го числа следующего за отчетным месяца	С
3	по итогам работы за январь месяц провести рабочее собрания с коллективом станции с рассмотрением вопросов состояния безопасности движения и дисциплины за отчетный период.	к истечению каждого месяца и года	С
4	проводит разборы актов ревизии в коллективе станции, с участием ДНЧ	в 3-х суточный срок после получения акта	ДС
5	по разработанному графику провести внезапные проверки выполнения работниками станции, связанными с движением поездов, своих должностных обязанностей.	не менее 1 проверки в неделю (в т.ч. 2 ночные в месяц)	С
6	проверить правильность ведения поездной и технической документации работниками станции.	еженедельно	С
7	провести техническую учебу с работниками станции, в т.ч.: - с участием специалистов смежных служб - с организацией практических занятий	один раз в месяц, 1 раз в квартал раз в месяц	С

8	Провести непосредственно на рабочих местах инструктаж работникам, связанным с движением поездов.	ежемесячно на каждом рабочем месте	С
9	Провести целевые проверки обеспечения безопасности при производстве маневровой работы с опасными грузами и грузами «ВМ»	ежемесячно	С
10	Провести прослушивание записей служебных переговоров.	один раз в неделю	С
11	Провести проверку ТРА станции с приложениями и местных инструкций действующим обустройствам и фактическим условиям работы.	до 30.12 Каждого года и ежеквартально	С
12	Рассмотреть положение с устойчивостью работы технических средств с координаторами смежных предприятий с разработкой мероприятий по обеспечению их стабильной работы.	ежемесячно	С, ПД, Н, ЭЧ
13	Рассмотреть случаи задержек поездов у входных сигналов и пропуска пассажирских поездов по неспециализированным путям.	каждый случай	С

### Порядок выполнения работы:

1. Дать понятие о классификации нарушений транспортной безопасности на железнодорожных станциях и путях общего пользования. Опасная зона.
2. Дать понятие о ликвидации последствий ситуаций угрожающих жизни и здоровью людей, безопасности движения.
3. Дать понятие о допусках расстояний для обеспечения безопасного функционирования железнодорожного транспорта.

4. Дать понятие о разработке мероприятий по предупреждению нарушений транспортной безопасности.
5. Представить схему габарита приближения строений «С», указать основные размеры.
6. Составить план работы станции по профилактике работы по технике безопасности.



#### – Содержание отчета

1. Описать о классификации нарушений транспортной безопасности на железнодорожных станциях и путях общего пользования., опасной зоне.
2. Описать о ликвидации последствий ситуаций угрожающих жизни и здоровью людей, безопасности движения.
3. Описать о допусках расстояний для обеспечения безопасного функционирования железнодорожного транспорта.
4. Представить схему габарита приближения строения.

4. Составить план работы станции по профилактике работы по технике безопасности.

Выводы.

### **Контрольные вопросы:**

1. При каких крушениях и авариях травмируются работники железнодорожного транспорта.
2. В чем причины крушений и аварий на железнодорожном транспорте.
3. Техника безопасности при перевозке негабаритных и тяжеловесных грузов.

## **ПРАКТИЧЕСКОЕ ЗАНЯТИЕ 3**

Порядок проверки документов, наблюдения и собеседования с физическими лицами и оценки данных инженерно-технических систем и средств обеспечения транспортной безопасности, осуществляемые для выявления подготовки к совершению акта незаконного вмешательства.

**Цель работы:** Ознакомиться с мероприятиями по выявлению средств и физических лиц, связанных с актом незаконного вмешательства на железнодорожном транспорте.

**Оборудование** и раздаточный материал: Методические указания, лекции, компьютер с лицензионным программным обеспечением; - мультимедиапроектор.

### **Краткие теоретические сведения.**

При обнаружении в вагоне оставленного подозрительного предмета проводник вагона немедленно информирует об этом начальника поезда и руководствуется в своих действиях «Памяткой для работников железнодорожного транспорта по действиям при анонимных сообщениях о террористических актах, обнаружении взрывных устройств, подозрительных лиц и предметов». Начальник поезда сообщает о данном факте поезвному диспетчеру, органам внутренних дел на транспорте и принимает меры по эвакуации пассажиров из соседних купе, а по возможности из вагона. До прибытия специалистов контакт с подозрительным предметом не допускается.

При получении информации о минировании пассажирского

поезда начальник поезда немедленно сообщает об этом машинисту поезда, поезвному диспетчеру и начальнику ближайшей станции. Работники поезда бригады и работники станции принимают меры по эвакуации пассажиров.

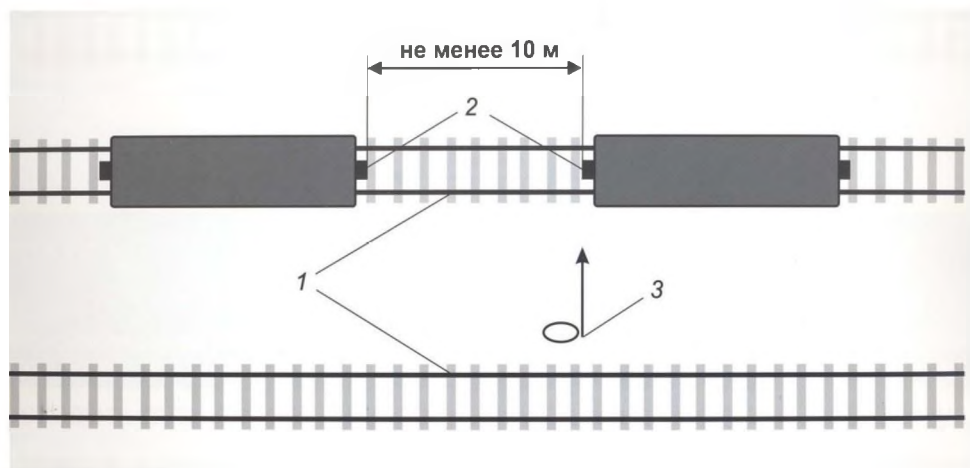
При получении устного сообщения о минировании поезда работники поезда бригады обязаны запомнить внешние признаки заявителя. Решение о признании сведений, содержащихся в сообщении, ложными принимаются руководством органом внутренних дел на транспорте.

В случае взрыва в вагоне поезд немедленно останавливается в таком месте, где обеспечивается возможность эвакуации пассажиров, проведения спасательных работ и осмотр поезда работниками организации внутренних дел на транспорте. Начальник поезда сообщает поезвному диспетчеру и на ближайшую станцию и принимает срочные меры по эвакуации пассажиров.

При наружном обстреле вагона проводник должен потребовать от пассажиров разместиться ниже оконных рам проемов и вызвать начальника поезда.

### **Порядок выполнения работы.**

1. Меры, принимаемы в случае если забыты или найдены вещи (на вокзале, в поезде).
2. Меры при обнаружении подозрительного предмета или подозрительного пассажира.
3. Действия при получении информации о минировании поезда.
4. Техника безопасности при проходе через железнодорожные пути.
5. Основные требования, предъявляемые к работникам, связанных с движением поездов и работающим вблизи железнодорожных путей.
6. Представить схему безопасного прохода через железнодорожные пути.



### Содержание отчета

1. Описать меры, принимаемые, в случае если забыты или найдены вещи (на вокзале, в поезде).
2. Описать действия поезда бригады при обнаружении подозрительного предмета или подозрительного пассажира.
3. Описать действия поезда бригады при получении информации о минировании поезда.
4. Дать понятие технике безопасности при проходе через железнодорожные пути.
5. Описать основные требования, предъявляемые к работникам, связанных с движением поездов и работающим вблизи железнодорожных путей.
6. Представить схему безопасного прохода через железнодорожные пути

### Выводы

### Контрольные вопросы

1. Дать понятие об охране груза в пути следования.
2. Дать понятие о классификации нарушений общественного порядка на железнодорожном транспорте.
3. Дать понятие об обеспечении безопасности при погрузке и выгрузке опасных грузов.
4. Дать понятие о ликвидации последствий транспортных нарушений.

Составление акта об обнаружении забытых вещей.

Акт о забытых вещах пассажира в

вагоне

« \_\_\_\_\_ » \_\_\_\_\_ 20

Поезд « \_\_\_\_\_ »

Сообщение \_\_\_\_\_

Пункт и дорога формирования \_\_\_\_\_

Мы, нижеподписавшиеся \_\_\_\_\_



Составили настоящий акт в том, что пассажиром \_\_\_\_\_

Фамилия, Имя, Отчество \_\_\_\_\_

Следовавшим в поезде № \_\_\_\_\_, вагоне № \_\_\_\_\_,  
место № \_\_\_\_\_

При высадке были забыты подробное описание вещей \_\_\_\_\_

Указанные вещи сданы в бюро находок станции (вокзала) \_\_\_\_\_

По квитанции \_\_\_\_\_

Начальник поезда \_\_\_\_\_

Проводник вагона \_\_\_\_\_

Вещи и копию актам получил работник бюро  
находок \_\_\_\_\_ ф.и.о. \_\_\_\_\_

## ТЕСТ 1

### 1. Дайте определение понятию «акт незаконного вмешательства»:

а. противоправное действие (бездействие), в том числе террористический акт, угрожающее безопасной деятельности транспортного комплекса, повлекшее за собой причинение вреда жизни и здоровью людей, материальный ущерб либо создавшее угрозу наступления таких последствий;

б. противоправное действие, в том числе террористический акт, угрожающее безопасной деятельности транспортного комплекса, повлекшее за собой причинение вреда жизни и здоровью людей, материальный ущерб либо создавшее угрозу наступления таких последствий;

в. противоправное действие (бездействие), в том числе террористический акт, угрожающее безопасной деятельности транспортного комплекса, повлекшее за собой причинение вреда жизни и здоровью людей, материальный ущерб и вред окружающей среде либо создавшее угрозу наступления таких последствий.

### 2. Дайте определение понятию «уровень безопасности»:

а. степень защищенности транспортного комплекса, соответствующая степени угрозы совершения акта незаконного вмешательства;

б. степень защищенности транспортного комплекса, соответствующая угрозам совершения акта незаконного вмешательства;

в. уровень защищенности транспортного комплекса, соответствующая степени угрозы совершения акта незаконного вмешательства.

**3. Кем устанавливается порядок проведения оценки уязвимости?**

**а. Федеральный орган исполнительной власти РФ;**

б. Субъект ОТИ и ТС;

в. Специализированная аккредитованная организация.

**4. Кем устанавливается перечень уровней безопасности?**

а. Федеральный орган исполнительной власти;

**б. Правительством РФ;**

в. Компетентные органы в области обеспечения транспортной безопасности.

**5. Для каких перевозок формируется автоматизированная централизованная база персональных данных?**

**а. внутренние и международные воздушные перевозки;**

**б. железнодорожные перевозки в дальнем следовании;**

**в. международные перевозки морским, внутренним водным и автомобильным транспортом;**

г. скорые железнодорожные перевозки;

**д. перевозки железнодорожным, морским, внутренним водным и автомобильным транспортом по отдельным маршрутам.**

**6. Прямая угроза это:**

а. совокупность конкретных условий и факторов, создающих опасность совершения АНВ;

б. совокупность вероятных условий и факторов, создающих опасность совершения АНВ;

**в. совокупность условий и факторов, создавших реальную опасность совершения АНВ.**

**7. Угроза это:**

**а. совокупность вероятных условий и факторов, создающих или создавших опасность совершения АНВ в деятельность транспортного комплекса;**

б. намерение совершить АНВ на ОТИ и ТС;

в. совокупность вероятных условий и факторов, создающих или создавших прямую опасность совершения АНВ в деятельность транспортного комплекса.

8. Определите категорию ОТИ, если по критериям: возможное количество погибших или получивших ущерб здоровью людей присвоена 3 категория; возможные размеры материального ущерба и ущерба окружающей среде – 4 категория:

а. 4

б. 3

в. 1

9. В течение, какого периода компетентный орган в области обеспечения транспортной безопасности информирует субъекта ОТИ или ТС о присвоенной категории?

- а. 3 дня;
- б. 15 дней;**
- в. 10 дней;
- г. 5 дней.

10. Назовите техническое устройство, с помощью которого возможно обнаружение на теле человека не металлических предметов размерами 60X60X10:

- а. рентгенографический сканер;
- б. устройство «заслон»;**
- в. стационарный металлоискатель;
- г. компьютерный томограф.

**11. Кем утверждается разработанный план обеспечения транспортной безопасности ОТИ и ТС:**

- а. Росжелдор;**
- б. Аккредитованная специализированная организация;
- в. Субъект ОТИ и ТС;
- г. Министерство транспорта РФ.

**12. Критический элемент – это**

а. определение наиболее вероятных сценариев реализации каждого из видов угроз в отношении оцениваемого ОТИ и ТС с учетом характерных особенностей нарушителя, приведенных в частных разделах модели по видам транспорта, категориям ОТИ и ТС;

б. совокупность сведений о численности, оснащенности, подготовленности, осведомленности и тактике действий потенциальных нарушителей, их мотивации и преследуемых целях при совершении акта незаконного вмешательства в деятельность объекта транспортной инфраструктуры и/или транспортного средства;

**в. строения, помещения, конструктивные, технологические и технические элементы объекта транспортной инфраструктуры и/или транспортного средства, акт незаконного вмешательства в отношении которых приведет к частичному или полному прекращению его функционирования или возникновению чрезвычайных ситуаций.**

**13. Общение – это**

**А. процесс установления и развития контактов между людьми, включающий обмен информацией, взаимодействие и восприятие;**

Б. идентификация психического состояния человека на основе зрительного восприятия наблюдателя;

В. технологии предотвращения противоправных действий посредством выявления потенциально опасных лиц и ситуаций с использованием методов прикладной психологии.

## ТЕСТ 2

### 1. Дайте определение понятию «категорирование ОТИ и ТС»:

а. отнесение ОТИ и ТС к определенным категориям с учетом критериев степени угрозы совершения актов незаконного вмешательства и его возможных последствий;

б. отнесение ОТИ и ТС к определенным категориям с учетом потенциальных угроз совершения акта незаконного вмешательства и его возможных последствий;

в. отнесение ОТИ и ТС к определенным категориям с учетом степени угрозы совершения акта незаконного вмешательства и его возможных последствий.

### 2. Цель обеспечения транспортной безопасности это:

а. устойчивое и безопасное функционирование транспортного комплекса, защита интересов личности, общества и государства в сфере железнодорожного транспорта от актов незаконного вмешательства;

б. устойчивое и безопасное функционирование транспортного комплекса, защита интересов личности, общества и государства в сфере транспортного комплекса от актов незаконного вмешательства.

в. устойчивое функционирование транспортного комплекса, защита интересов личности, общества и государства в сфере транспортного комплекса от актов незаконного вмешательства.

### 3. Кем проводится оценка уязвимости?

а. Федеральный орган исполнительной власти;

б. Министерство транспорта РФ;

в. Субъект ОТИ и ТС;

г. Специализированная аккредитованная организация.

### 4. На основании чего разрабатываются планы обеспечения транспортной безопасности?

а. результатов категорирования;

б. результатов оценки уязвимости.

в. Результатов определения потенциальных угроз.

### 5. Кем предоставляется информация для формирования автоматизированной централизованной базы персональных данных?

а. субъектами транспортной инфраструктуры и перевозчиками.

б. федеральными органами исполнительной власти.

в. иностранными государствами и организациями в рамках международного сотрудничества по вопросам обеспечения транспортной безопасности.

**6. Потенциальная угроза это:**

а. совокупность конкретных условий и факторов, создающих опасность совершения АНВ;

**б. совокупность вероятных условий и факторов, создающих опасность совершения АНВ;**

в. совокупность условий и факторов, создавших реальную опасность совершения АНВ.

**7. Назовите степени угроз:**

**а. прямая;**

б. умышленная;

**в. непосредственная**

г. вынужденная;

**д. потенциальная.**

**8. Куда вносятся сведения об ОТИ с присвоенной категорией?**

**а. реестр;**

б. информационную базу данных;

в. журнал.

**9. Назовите количество категорий установленных на железнодорожном транспорте:**

а. 6

б. 3

**в. 4**

**10. Назовите техническое устройство, с помощью которого возможен досмотр багажа и груза:**

А. арочный металлоискатель;

**Б. интроскоп;**

В. ручной металлоискатель.

**11. Назовите уровни, составляющие модель управления транспортной безопасностью:**

а. федеральный;

**б. стратегический;**

**в. тактический;**

**г. оперативный.**

**12. Каким Приказом Минтранса РФ регламентируется порядок разработки планов обеспечения транспортной безопасности ОТИ и ТС:**

А. №40

**Б. №34**



### 13. Профайлинг – это

А. процесс установления и развития контактов между людьми, включающий обмен информацией, взаимодействие и восприятие;

Б. идентификация психического состояния человека на основе зрительного восприятия наблюдателя;

В. технологии предотвращения противоправных действий посредством выявления потенциально опасных лиц и ситуаций с использованием методов прикладной психологии.

### ТЕСТ 3

#### 1. Дайте определение понятию «транспортная безопасность»:

а. состояние защищенности объектов транспортной инфраструктуры и транспортных средств от актов незаконного вмешательства и террористических актов;

б. состояние защищенности объектов транспортной инфраструктуры и транспортных средств от актов незаконного вмешательства.

в. состояние защищенности инфраструктуры железнодорожного транспорта от актов незаконного вмешательства.

#### 2. Перечислите задачи обеспечения транспортной безопасности:

а. нормативное правовое регулирование в области обеспечения транспортной безопасности.

б. взаимная ответственность личности, общества и государства в области обеспечения транспортной безопасности;

в. определение угроз совершения актов незаконного вмешательства;

г. оценка уязвимости объектов транспортной инфраструктуры и транспортных средств;

д. взаимодействие субъектов транспортной инфраструктуры, органов государственной власти и органов местного самоуправления;

ж. категорирование объектов транспортной инфраструктуры и транспортных средств;

з. разработка и реализация требований по обеспечению транспортной безопасности;

и. разработка и реализация мер по обеспечению транспортной безопасности;

к. подготовка специалистов в области обеспечения транспортной безопасности;

к. осуществление федерального государственного контроля (надзора) в области обеспечения транспортной безопасности;

л. информационное, материально-техническое и научно-техническое обеспечение транспортной безопасности.

#### 3. Кем утверждаются результаты проведенной оценки уязвимости?

а. Росжелдор

б. Субъект ОТИ и ТС;

в. Специализированная аккредитованная организация.

**4. Что предусматривает план по обеспечению транспортной безопасности?**

а. систему мер по обеспечению транспортной безопасности;

б. разработку технологически и технических мер по обеспечению транспортной безопасности;

в. регламент действий при возникновении потенциальных угроз.

**5. При оформлении проездных документов (билетов) передаче в автоматизированные централизованные базы персональных данных о пассажирах подлежат следующие данные:**

а. фамилия, имя, отчество;

б. адрес прописки;

в. дата и место рождения;

г. вид и номер документа, удостоверяющего личность, по которому приобретается проездной документ (билет);

д. пункт отправления, пункт назначения, вид маршрута следования (беспересадочный, транзитный);

е. дата поездки.

**6. Назовите количество условных групп ОТИ:**

а. шесть

б. пять

в. четыре.

**7. Критериями категорирования являются:**

а. возможные последствия совершения АНВ;

б. количество потенциальных угроз;

в. степень угрозы совершения АНВ.

**8. За какой период рассматриваются показатели по критерию «количество совершенных и предотвращенных АНВ на территории Российской Федерации»?**

а. 6 лет;

б. 6 месяцев;

в. 12 месяцев;

г. 12 лет.

**9. Что определяют требования по транспортной безопасности ОТИ и ТС?**

**а. систему мер, реализуемых субъектами транспортной инфраструктуры для защиты ОТИ и ТС транспортных средств железнодорожного транспорта от потенциальных, непосредственных и прямых угроз совершения АНВ;**

б. определяют уровни безопасности, реализуемые субъектами транспортной инфраструктуры для защиты ОТИ и ТС транспортных средств железнодорожного транспорта от потенциальных, непосредственных и прямых угроз совершения АНВ;

в. определяют уровни безопасности, реализуемые субъектами транспортной инфраструктуры для защиты ОТИ и ТС транспортных средств железнодорожного транспорта от угроз совершения АНВ.

**10. Для чего используется техническое устройство Норка-XL?**

**а. для досмотра багажа, коробок, скрытых полостей автомобилей на складах временного хранения;**

б. для получения изображения человека в полный рост, с целью обнаружения предметов из органических и неорганических веществ (оружие, взрывные устройства, взрывчатые и другие опасные вещества), скрываемых в одежде и естественных полостях тела;

в. для обнаружение на теле человека не металлических предметов.

**11. Безопасность это:**

**а. состояние защищенности жизненно важных интересов личности, общества и государства от внутренних и внешних угроз;**

б. состояние защищенности жизненно важных интересов личности, общества и государства от потенциальных, прямых и непосредственных угроз;

в. состояние объекта транспортной инфраструктуры и транспортных средств от внешних и внутренних угроз.

**12. В течение, какого периода утверждается план планов обеспечения транспортной безопасности ОТИ и ТС:**

а. 10 дней

б. 15 дней

**в. 30 дней**

г. 25 дней

**13. Каким Приказом Министерства транспорта установлены требования на железнодорожном транспорте по обеспечению транспортной безопасности:**

а. №40

б. №42

**в. №43**



## 1. Дайте определение понятию «оценка уязвимости ОТИ и ТС»:

а. определение степени защищенности объектов транспортной инфраструктуры и транспортных средств от угроз совершения актов незаконного вмешательства;

б. определение степени защищенности объектов транспортной инфраструктуры и транспортных средств от потенциальных угроз совершения актов незаконного вмешательства;

в. определение степени защищенности объектов транспортной инфраструктуры и транспортных средств от прямых угроз совершения актов незаконного вмешательства.

## 2. Основными принципами обеспечения транспортной безопасности являются:

а. законность;

б. осуществление федерального государственного контроля (надзора) в области обеспечения транспортной безопасности;

в. соблюдение баланса интересов личности, общества и государства;

г. категорирование объектов транспортной инфраструктуры и транспортных средств;

д. взаимная ответственность личности, общества и государства в области обеспечения транспортной безопасности;

е. разработка и реализация требований по обеспечению транспортной безопасности;

ж. непрерывность;

з. интеграция в международные системы безопасности;

и. взаимодействие субъектов транспортной инфраструктуры, органов государственной власти и органов местного самоуправления.

## 3. Кем проводится категорирование ОТИ и ТС?

а. Компетентным органом в области обеспечения транспортной безопасности;

б. Субъект ОТИ и ТС;

в. Специализированная аккредитованная организация.

## 4. Кем утверждаются планы по обеспечению транспортной безопасности?

а. Федеральный орган исполнительной власти;

б. Правительством РФ;

в. Компетентные органы в области обеспечения транспортной безопасности.

**5. Дайте определение понятию «критический элемент»:**

а. ОТИ и/или ТС, АНВ в отношении которых приведет к полному или частичному прекращению его функционирования или возникновению чрезвычайных ситуаций;

**б. строения, помещения, конструктивные, технологические и технические элементы ОТИ и/или ТС, АНВ в отношении которых приведет к полному или частичному прекращению его функционирования или возникновению чрезвычайных ситуаций;**

в. строения, помещения, конструктивные, технологические и технические элементы ОТИ и/или ТС, угрозы, в отношении которых приведут к полному или частичному прекращению его функционирования или возникновению чрезвычайных ситуаций.

**6. Назовите количество условных групп ТС:**

а. шесть

б. пять

**в. четыре.**

**7. К критерию возможные последствия совершения АНВ относятся:**

**а. возможное количество погибших или получивших ущерб здоровью людей;**

**б. возможные размеры материального ущерба и ущерба окружающей среде;**

в. количество совершенных и предотвращенных АНВ на территории Российской Федерации.

**8. В течение, какого срока вносятся данные в реестр о категорированных объектах?**

а. 3 дня;

б. 15 дней;

**в. 10 дней;**

г. 5 дней.

**9. Какое техническое устройство предназначено для контроля человека с целью обнаружения огнестрельного оружия и крупных металлических предметов, размещенных на теле человека и скрытых в его одежде?**

а. интроскоп;

**б. стационарный металлоискатель;**

в. компьютерный томограф.

**10. На кого возложены государственные функция и услуги в области обеспечения транспортной безопасности:**

а. Министерство транспорта

**б. ФАЖТ**

в. Ространснадзор

## 11. Нарушитель это –

а. лицо (группа лиц), совершившее или пытающееся совершить акт незаконного вмешательства в деятельность объекта

б. лицо (группа лиц), совершившее или пытающееся совершить акт незаконного вмешательства в деятельность ОТИ или ТС

в. лицо (группа лиц), проникнувшее на объект для совершения акта незаконного вмешательства

## 12. Терроризм – это

а. идеология насилия и практика воздействия на принятие решения органами государственной власти, органами местного самоуправления или международными организациями, связанные с устрашением населения и (или) иными формами противоправных насильственных действий

б. совершение взрыва, поджога или иных действий, устрашающих население и создающих опасность гибели человека, причинения значительного имущественного ущерба либо наступления иных тяжких последствий, в целях воздействия на принятие решения органами власти или международными организациями, а также угроза совершения указанных действий в тех же целях

в. организация незаконного вооруженного формирования, преступного сообщества (преступной организации), организованной группы для реализации террористического акта.

## 13. Визуальная психодиагностика – это:

А. процесс установления и развития контактов между людьми, включающий обмен информацией, взаимодействие и восприятие;

Б. идентификация психического состояния человека на основе зрительного восприятия наблюдателя;

В. технологии предотвращения противоправных действий посредством выявления потенциально опасных лиц и ситуаций с использованием методов прикладной психологии.

## ТЕСТ 5

1. Дайте определение понятию «обеспечение транспортной безопасности»:

а. реализация определяемой государством системы правовых, экономических, организационных и иных мер в сфере транспортного комплекса, соответствующих потенциальным угрозам совершения актов незаконного вмешательства;

б. реализация определяемой министерством транспорта системы правовых, экономических, организационных и иных мер в сфере транспортного комплекса, соответствующих потенциальным угрозам совершения актов незаконного вмешательства;

в. реализация определяемой государством системы правовых, экономических, организационных и иных мер в сфере транспортного комплекса, соответствующих угрозам совершения актов незаконного вмешательства.

**2. На кого возлагается функция по обеспечению транспортной безопасности на ОТИ и ТС?**

- а. Федеральный орган исполнительной власти;
- б. Министерство транспорта РФ;
- в. Субъект ОТИ и ТС;**
- г. Специализированная аккредитованная организация.

**3. Кем ведется реестр категорированных объектов?**

- а. Федеральный орган исполнительной власти;
- б. Федеральное агентство железнодорожного транспорта;**
- в. Специализированная аккредитованная организация

**4. Кем осуществляется реализация планов по обеспечению транспортной безопасности?**

- а. Компетентным органом в области обеспечения транспортной безопасности;
- б. Субъект ОТИ и ТС;**
- в. Специализированная аккредитованная организация.

**5. Непосредственная угроза это:**

**а. совокупность конкретных условий и факторов, создающих опасность совершения АНВ;**

б. совокупность вероятных условий и факторов, создающих опасность совершения АНВ;

в. совокупность условий и факторов, создавших реальную опасность совершения АНВ.

**6. В каком порядке происходит реализация ФЗ №16?**

- а. Осуществление контроля и надзора в области обеспечения транспортной безопасности.
- б. Оценка уязвимости ОТИ и ТС;
- в. Разработка планов обеспечения транспортной безопасности;
- г. Определение угроз совершения АНВ;
- д. Категорирование ОТИ и ТС;
- е. Реализация планов обеспечения транспортной безопасности.

**7. К критерию степени угрозы совершения АНВ относятся:**

- а. возможное количество погибших или получивших ущерб здоровью людей;
- б. возможные размеры материального ущерба и ущерба окружающей среде;
- в. количество совершенных и предотвращенных АНВ на территории Российской Федерации.**

**8. В какой форме ведется реестр для категорированных объектов?**

- а. бумажной;
- б. электронной;

в. бумажной и электронной.

9. Назовите техническое устройство предназначенное для получения изображения человека в полный рост, с целью обнаружения предметов из органических и неорганических веществ (оружие, взрывные устройства, взрывчатые и другие опасные вещества), скрываемых в одежде и естественных полостях тела:

а. рентгенографический сканер:

б. интроскоп;

в. стационарный металлоискатель;

г. компьютерный томограф.

10. Кем разрабатывается план обеспечения транспортной безопасности ОТИ и ТС:

А. ФАЖТ

Б. Аккредитованная специализированная организация;

В. Субъект ОТИ и ТС

Г. Министерство транспорта РФ

11. Модель нарушителя – это

А. определение наиболее вероятных сценариев реализации каждого из видов угроз в отношении оцениваемого ОТИ и ТС с учетом характерных особенностей нарушителя, приведенных в частных разделах модели по видам транспорта, категориям ОТИ и ТС

Б. совокупность сведений о численности, оснащенности, подготовленности, осведомленности и тактике действий потенциальных нарушителей, их мотивации и преследуемых целях при совершении акта незаконного вмешательства в деятельность объекта транспортной инфраструктуры и/или транспортного средства

В. строения, помещения, конструктивные, технологические и технические элементы объекта транспортной инфраструктуры и/или транспортного средства, акт незаконного вмешательства в отношении которых приведет к частичному или полному прекращению его функционирования или возникновению чрезвычайных ситуаций.

12. Террористический акт – это

А. идеология насилия и практика воздействия на принятие решения органами государственной власти, органами местного самоуправления или международными организациями, связанные с устрашением населения и (или) иными формами противоправных насильственных действий

Б. совершение взрыва, поджога или иных действий, устрашающих население и создающих опасность гибели человека, причинения значительного



имущественного ущерба либо наступления иных тяжких последствий, в целях воздействия на принятие решения органами власти или международными организациями, а также угроза совершения указанных действий в тех же целях

В. организация незаконного вооруженного формирования, преступного сообщества (преступной организации), организованной группы для реализации террористического акта

### **13. Профайлинг – это**

А. процесс установления и развития контактов между людьми, включающий обмен информацией, взаимодействие и восприятие;

Б. идентификация психического состояния человека на основе зрительного восприятия наблюдателя;

В. технологии предотвращения противоправных действий посредством выявления потенциально опасных лиц и ситуаций с использованием методов прикладной психологии.

## СПИСОК ЛИТЕРАТУРЫ

### Основная литература

1. К.Б. Кузнецов Производственная санитария и гигиена труда на железнодорожном транспорте - М.: ГОУ УМЦ ЖДТ, 2017.
2. Ключкова Е.А. Охрана труда на железнодорожном транспорте - М.: ГОУ УМЦ ЖДТ, 2018.
3. Трудовое право: Учебник ЮНИТИ-ДАНА Закон и право 2018 КнигаФонд
3. Федеральный закон от 30.12.2018г. №197-ФЗ трудовой кодекс Российской Федерации (ред. От 23.12.2019)

### Дополнительные источники:

1. Федеральный закон Российской Федерации от 09.02.2007 № 16-ФЗ «О транспортной безопасности».
2. Федеральный закон Российской Федерации от 06.03.2006 № 35-ФЗ «О противодействии терроризму».
3. Федеральный закон от 27.07.2010 № 195-ФЗ «О внесении изменений в отдельные законодательные акты Российской Федерации в связи с обеспечением транспортной безопасности».

### *Интернет-ресурсы*

1. Международный центр финансово-экономического развития. Охрана труда <http://www.trudohrana.ru>.
2. Информационный портал «Охрана труда в России» <http://www.ohranatruda.ru>.
3. Справочник для инженеров, руководителей, предпринимателей <http://www.oxtrud.narod.ru>.
4. Справочно-правовая система «Кодекс» <http://www.kodeks-a.ru>.
5. Национальная Ассоциация Центров Охраны труда <http://www.nacot.ru>

## Рецензия

на комплект контрольно-оценочных средств  
по учебной дисциплине «Транспортная безопасность» специальностей  
23.02.06 Техническая эксплуатация подвижного состава железных дорог,  
23.02.01 Организация перевозок и управление на транспорте» (по видам),  
08.02.10 Строительство железных дорог, путь и путевое хозяйство,  
преподавателя филиала СамГУПС в г. Ртищево

*Глуховой Натальи Владимировны*

Комплект контрольно-оценочных средств содержит разделы: паспорт, результаты освоения учебной дисциплины, оценку освоения учебной дисциплины, задания для оценки освоения дисциплины. Все разделы содержат необходимые сведения и записаны в содержании к контрольно-оценочным средствам.

В результате освоения учебной дисциплины «Транспортная безопасность» обучающиеся должны овладеть предусмотренными ФГОС по специальностям знаниями, умениями, которые формируют профессиональные и общие компетенции. В результате аттестации по учебной дисциплине осуществляется комплексная проверка умений и знаний. Разработаны тесты входного контроля

Темы рефератов и вопросы для дифференцированного зачёта составлены с расчётом на повторение и закрепление наиболее важных тем курса.

Самостоятельная работа спланирована в соответствии с рабочей программой по транспортной безопасности и предусматривает разнообразную деятельность студентов: работа с учебником, подготовка рефератов, решение задач, презентации. Такая работа служит расширению знаний по дисциплине и приобретению дополнительных навыков.

Представленный комплект контрольно-оценочных средств по дисциплине «Транспортная безопасность» соответствует требованиям ФГОС и может быть рекомендован к использованию в учебном процессе преподавателями.

Рецензент:



М.Х.Альминов-начальник  
железнодорожной станции Ртищево-2  
Минчуринского центра организации  
работы железнодорожных станций  
Юго-Восточной дирекции  
управления движением структурного  
подразделения Центральной дирекции  
управления движением-филиала  
ОАО «РЖД»



**Рецензия**  
**на комплект контрольно-оценочных средств**  
**по учебной дисциплине Транспортная безопасность (специальностей**  
**23.02.06 Техническая эксплуатация подвижного состава железных дорог,**  
**23.02.01 Организация перевозок и управление на транспорте (по видам),**  
**08.02.10 Строительство железных дорог, путь и путевое хозяйство,**  
**преподавателя филиала СамГУПС в г. Ртищево**  
***Глухой Натальи Владимировны***

Комплект контрольно-оценочных средств содержит разделы: паспорт, результаты освоения учебной дисциплины, оценку освоения учебной дисциплины, задания для оценки освоения дисциплины. Все разделы содержат необходимые сведения и записаны в содержании к контрольно-оценочным средствам. В результате освоения учебной дисциплины «Транспортная безопасность» обучающиеся должны овладеть предусмотренными ФГОС по специальностям знаниями, умениями, которые формируют профессиональные и общие компетенции. В результате аттестации по учебной дисциплине осуществляется комплексная проверка умений и знаний. Разработаны тесты входного контроля

Самостоятельная работа спланирована в соответствии с рабочей программой по транспортной безопасности и предусматривает разнообразную деятельность студентов: работа с учебником, подготовка рефератов, решение задач, презентации. Такая работа служит расширению знаний по дисциплине и приобретению дополнительных навыков.

Темы рефератов и вопросы для дифференцированного зачёта составлены с расчётом на повторение и закрепление наиболее важных тем курса.

Представленный комплект контрольно-оценочных средств по дисциплине «Транспортная безопасность» соответствует требованиям ФГОС и может быть рекомендован к использованию в учебном процессе преподавателями.

Рецензент:



Дьяков Д.А, преподаватель филиала  
СамГУПС в г. Ртищево