

Документ подписан простой электронной подписью
Информация о владельце:
ФИО: Манаенков Сергей Алексеевич
Должность: Директор
Дата подписания: 09.06.2022 07:20:50
Уникальный программный ключ:
b98c63f50c040389aac165e2b73c0c737775c9e9

**МИНИСТЕРСТВО ТРАНСПОРТА РОССИЙСКОЙ ФЕДЕРАЦИИ
ФЕДЕРАЛЬНОЕ АГЕНТСТВО ЖЕЛЕЗНОДОРОЖНОГО
ТРАНСПОРТА
ФИЛИАЛ ФЕДЕРАЛЬНОГО ГОСУДАРСТВЕННОГО БЮДЖЕТНОГО
ОБРАЗОВАТЕЛЬНОГО УЧРЕЖДЕНИЯ ВЫСШЕГО ОБРАЗОВАНИЯ
«САМАРСКИЙ ГОСУДАРСТВЕННЫЙ УНИВЕРСИТЕТ ПУТЕЙ
СООБЩЕНИЯ» В Г. РТИЩЕВО
(ФИЛИАЛ СамГУПС В Г. РТИЩЕВО)**

**Комплект
контрольно-оценочных средств
по учебной дисциплине**

ОП. 02 ЭЛЕКТРОТЕХНИКА И ЭЛЕКТРОНИКА
основной профессиональной образовательной программы

для специальности

08.02.10 Строительство железных дорог, путь и путевое хозяйство

Ртищево, 2021

Комплект контрольно-оценочных средств разработан на основе Федерального Государственного образовательного стандарта среднего профессионального образования по специальности 08.02.10 Строительство железных дорог, путь и путевое хозяйство (Базовая подготовка среднего профессионального образования) и программы учебной дисциплины ОП.02 Электротехника и электроника.

Рассмотрено и одобрено
цикловой комиссией
математических, естественнонаучных
и общепрофессиональных дисциплин
протокол № 1 от « 31 » августа 2021г.

Председатель ЦК

 Н.С. Лытаева

Утверждаю

Зам. директора по УР

 Н.А. Петухова

« 31 » 08 2021г

Разработчик:



Л.В. Малаховская, преподаватель
филиала Сам ГУПС в г. Ртищево

Рецензенты:



Н.В. Федина, старший методист
филиала Сам ГУПС в г.Ртищево



Г.Ю. Кудинова, начальник филиала
ГАУ ДПО СО
«Многофункциональный учебный центр»

СОДЕРЖАНИЕ

1. Паспорт комплекта контрольно-оценочных средств
2. Результаты освоения учебной дисциплины, подлежащие проверке
3. Оценка освоения учебной дисциплины:
 - 3.1. Формы и методы оценивания
 - 3.2. Кодификатор оценочных средств
4. Задания для оценки освоения дисциплины

1.ПАСПОРТ КОМПЛЕКТА КОНТРОЛЬНО - ОЦЕНОЧНЫХ СРЕДСТВ

В результате освоения учебной дисциплины **ОП.02 Электротехника и электроника** обучающийся должен обладать предусмотренными ФГОС по специальности **08 .02.10 Строительство железных дорог, путь и путевое хозяйство** (Уровень подготовки для специальности СПО) следующими знаниями, умениями, которые формируют профессиональные компетенции, и общими компетенциями:

- У1.**Производить расчёт параметров электрических цепей;
- У2.** Собирать электрические схемы и проверять их работу.
- З1.** Методы преобразования электрической энергии, сущность физических процессов, происходящих в электрических и магнитных цепях, порядок расчёта их параметров.
- З2.** Основы электроники, электронные приборы и усилители.
- ОК 1.** Понимать сущность и социальную значимость своей будущей профессии, проявлять к ней устойчивый интерес.
- ОК 2.** Организовывать собственную деятельность, выбирать типовые методы и способы выполнения профессиональных задач, оценивать их эффективность и качество.
- ОК 3.** Принимать решения в стандартных и нестандартных ситуациях и нести за них ответственность.
- ОК 4.** Осуществлять поиск и использование информации, необходимой для эффективного выполнения профессиональных задач, профессионального и личностного развития.
- ОК5.** Использовать информационно-коммуникационные технологии в профессиональной деятельности.
- ОК6.** Работать в коллективе и в команде, эффективно общаться с коллегами, руководством, потребителями.
- ОК 7.** Брать на себя ответственность за работу членов команды (подчиненных), за результат выполнения заданий.
- ОК 8.** Самостоятельно определять задачи профессионального и личностного развития, заниматься самообразованием, осознанно планировать повышение квалификации.
- ОК 9.** Ориентироваться в условиях частой смены технологий в профессиональной деятельности.
- ПК 2.2.** Планировать и организовывать мероприятия по соблюдению норм безопасных условий труда.
- ПК 2.3.** Контролировать и оценивать качество выполняемых работ.
- ПК 3.1.** Оформлять техническую и технологическую документацию.
- ПК 3.5.**Проводить автоматизированную обработку информации.

ПК 4.4. Обеспечить соблюдение техники безопасности и охраны труда на производственном участке, проводить профилактические мероприятия и обучение персонала.

Формой аттестации по учебной дисциплине является **экзамен.**

2. Результаты освоения учебной дисциплины, подлежащие проверке.

2.1. В результате аттестации по учебной дисциплине осуществляется комплексная проверка следующих умений и знаний, а также динамика формирования общих компетенций:

Результаты обучения: умения, знания и общие компетенции	Показатели оценки результата	Форма контроля и оценивания
У1. Производить расчёт параметров электрических цепей.	Выбирать электроизмерительные приборы, выполнять измерения и расчёты основных параметров электрических цепей постоянного и переменного тока.	Устный опрос, тестирование, проведение лабораторных и практических занятий, самостоятельная работа.
У2. Собирать электрические схемы и проверять их работу.	Выбирать электроизмерительные приборы, выполнять измерения и расчёты основных параметров электрических цепей постоянного и переменного тока.	Оценка работы учащихся на лабораторном занятии, выполнение тестирования.
З1. Методы преобразования электрической энергии, сущность физических процессов, происходящих в электрических и магнитных цепях, порядок расчёта их параметров.	Изучить физическую сущность процесса получения переменного тока, характеристики переменного тока, их физический смысл, единицы измерения. условия существования магнитного поля, его характеристики, правила для определения направления магнитного поля.	Оценка работы учащихся на лабораторном занятии, выполнение тестирования.
З2. Основы электроники, электронные приборы и усилители.	Изучить принципы включения электронных приборов и построения электронных схем; основные технические характеристики электронных усилителей.	Оценка работы учащихся на лабораторном занятии, выполнение тестирования.
ОК 1. Понимать сущность и социальную значимость своей будущей профессии, проявлять к ней устойчивый	Проявление интереса к обучению, к получаемой профессии. Добросовестное выполнение учебных	Оценка результатов наблюдений за деятельностью обучающегося в процессе освоения образовательной

интерес.	обязанностей. Участие в конкурсах кружках, днях открытых дверей, исследовательской работе, студенческих конференций.	программы.
ОК 2. Организовывать собственную деятельность, выбирать типовые методы и способы выполнения профессиональных задач, оценивать их эффективность и качество.	Выбор и применение методов и способов решения профессиональных задач в области, оценка эффективности и качества выполнения профессиональных задач.	Устный опрос, тестирование, проведение лабораторных и практических занятий, самостоятельная работа.
ОК 3. Принимать решения в стандартных и нестандартных ситуациях и нести за них ответственность.	Правильное решение стандартных и нестандартных профессиональных ситуаций и учебных задач.	Оценка работы учащихся на лабораторном занятии, выполнение тестирования.
ОК 4. Осуществлять поиск и использование информации, необходимой для эффективного выполнения профессиональных задач, профессионального и личностного развития.	Поиск оптимального источника информации для решения поставленной задачи. Точность обработки информации при выполнении практических занятий и лабораторных работ.	Устный опрос, тестирование, проведение лабораторных и практических занятий, самостоятельная работа.
ОК 5. Использовать информационно-коммуникационные технологии в профессиональной деятельности.	Владение современными информационными технологиями.	Устный опрос, тестирование, проведение лабораторных и практических занятий, самостоятельная работа.
ОК 6. Работать в коллективе и в команде, эффективно общаться с коллегами, руководством, потребителями.	Умение работать в коллективе, в команде, грамотно общаться с коллегами, руководством, потребителями.	Устный опрос, тестирование, проведение лабораторных и практических занятий, самостоятельная работа.
ОК 7. Брать на себя ответственность за работу членов команды (подчиненных), за результат выполнения заданий.	Наличие организаторских способностей. Демонстрация способности распределять обязанности между членами команды (подчиненных).	Устный опрос, тестирование, проведение лабораторных и практических занятий, самостоятельная работа.
ОК 8. Самостоятельно определять задачи профессионального и личностного развития, заниматься самообразованием, осознанно планировать повышение квалификации.	Проявление самостоятельности при подготовке сообщений. Наличие самоанализа. Демонстрация желания дальнейшего самосовершенствования.	Устный опрос, тестирование, проведение лабораторных и практических занятий, самостоятельная работа.
ОК 9. Ориентироваться в	Проявление познавательной	Устный опрос, тестирование,

условиях частой смены технологий в профессиональной деятельности.	активности и интереса при выполнении самостоятельных работ, владения навыками самоанализа и самооценки.	проведение лабораторных и практических занятий, самостоятельная работа.
ПК 2.2. Планировать и организовывать мероприятия по соблюдению норм безопасных условий труда.	Организовать рабочее место в соответствии с заданием и требованиями охраны труда.	Оценка результатов наблюдений за деятельностью обучающегося в процессе освоения образовательной программы.
ПК 2.3. Контролировать и оценивать качество выполняемых работ.	Выбор и применение методов и способов решения профессиональных задач в области, оценка эффективности и качества выполнения профессиональных задач.	Оценка результатов наблюдений за деятельностью обучающегося в процессе освоения образовательной программы.
ПК 3.1. Оформлять техническую и технологическую документацию.	Демонстрация знаний заполнения технической и технологической документации.	Оценка результатов наблюдений за деятельностью обучающегося в процессе освоения образовательной программы.
ПК3.5. Проводить автоматизированную обработку информации.	Эффективное использование информационно-коммуникационных ресурсов при подготовке к занятиям. Владение навыками хранения и передачи информации с помощью мультимедийных средств.	Оценка результатов наблюдений за деятельностью обучающегося в процессе освоения образовательной программы.
ПК 4.4. Обеспечить соблюдение техники безопасности и охраны труда на производственном участке, проводить профилактические мероприятия и обучение персонала.	Организация рабочего места в соответствии с заданием и требованиями охраны труда. Демонстрация знаний техники безопасности и охраны труда при ремонте узлов оборудования и механизмов железнодорожного подвижного состава. Демонстрация знаний заполнения технической документации при ремонте узлов, оборудования и механизмов железнодорожного подвижного состава.	Оценка результатов наблюдений за деятельностью обучающегося в процессе освоения образовательной программы.

3. Оценка освоения учебной дисциплины:

3.1. Формы и методы контроля.

Предметом оценки служат умения и знания, предусмотренные ФГОС по дисциплине *Электротехника и электроника*, направленные на формирование общих и профессиональных компетенций:

ОК 1. Понимать сущность и социальную значимость своей будущей профессии, проявлять к ней устойчивый интерес.

ОК 2. Организовывать собственную деятельность, выбирать типовые методы и способы выполнения профессиональных задач, оценивать их эффективность и качество.

ОК 3. Принимать решения в стандартных и нестандартных ситуациях и нести за них ответственность.

ОК 4. Осуществлять поиск и использование информации, необходимой для эффективного выполнения профессиональных задач, профессионального и личностного развития.

ОК5. Использовать информационно-коммуникационные технологии в профессиональной деятельности.

ОК6. Работать в коллективе и в команде, эффективно общаться с коллегами, руководством, потребителями.

ОК7. Брать на себя ответственность за работу членов команды (подчиненных), за результат выполнения заданий.

ОК 8. Самостоятельно определять задачи профессионального и личностного развития, заниматься самообразованием, осознанно планировать повышение квалификации.

ОК 9. Ориентироваться в условиях частой смены технологий в профессиональной деятельности.

ПК 2.2. Планировать и организовывать мероприятия по соблюдению норм безопасных условий труда.

ПК 2.3. Контролировать и оценивать качество выполняемых работ.

ПК 3.1. Оформлять техническую и технологическую документацию.

ПК 3.2. Разрабатывать технологические процессы на ремонт отдельных деталей и узлов подвижного состава, железных дорог в соответствии с нормативной документацией.

ПК 3.5. Проводить автоматизированную обработку информации.

ПК 4.4. Обеспечить соблюдение техники безопасности и охраны труда на производственном участке, проводить профилактические мероприятия и обучение персонала.

Контроль и оценка освоения учебной дисциплины по темам (разделам)

Элемент УД	Формы и методы контроля					
	Текущий контроль		Рубежный контроль		Промежуточная аттестация	
	Формы контроля	Проверяемые ОК, У, З	Формы контроля	Проверяемые ОК, У, З	Форма контроля	Проверяемые ОК, У, З
Раздел 1. Электротехника.			КР№1	ОК 2, ОК 3, ОК 4, ОК 5, З1, У1, У2.	Э	У1, У2, З1, З2, ОК2-ОК5.
Тема 1.1 Электрическое поле. Конденсаторы.	УО, Т, ЛР№1	ОК 2, ОК 3, ОК 4, ОК 5, З1, У1, У2.				
Тема 1.2. Электрические цепи постоянного тока.	УО, Т, ЛР№1	ОК 2, ОК 3, ОК 4, ОК 5, З1, У1, У2.				
Тема 1.3. Электромагнетизм.	УО, Т, ПР№1	ОК 2, ОК 3, ОК 4, ОК 5, З1, У1, У2.				
Тема 1.4. Электрические цепи однофазного переменного	УО, Т, ЛР№3, ЛР№4	ОК 2, ОК 3, ОК 4, ОК 5, З1, У1, У2.				

тока.						
Тема 1.5. Электрические цепи трёхфазного переменного тока.	УО,Т, ЛР№5	ОК 2,ОК 3, ОК 4, ОК 5, 31,У1, У2.				
Тема 1.6 Электрические измерения.	УО,Т, ЛР№6	ОК 2,ОК 3, ОК 4, ОК 5, 31,У1, У2.				
Тема 1.7. Электрические машины постоянного тока.	УО,Т, ЛР№7	ОК 2,ОК 3, ОК 4, ОК 5, 31,У1, У2.				
Тема 1. 8 Электрические машины переменного тока.	УО,Т, ЛР№8	ОК 2,ОК 3, ОК 4, ОК 5, 31,У1, У2.				
Тема 1. 9 Трансформаторы.	УО,Т, ЛР№9	ОК 2,ОК 3, ОК 4, ОК 5, 31,У1, У2.				
Тема 1.10 Основы электропривода.	УО, Т	ОК 2,ОК 3, ОК 4, ОК 5, 32.				
Тема 1. 11 Передача и распределение электрической энергии.	УО, Т	ОК 2,ОК 3, ОК 4, ОК 5, 32.				

Раздел №2 Электроника.					Э	У1,У2,31,32, ОК2-ОК5.
Тема 2.1. Физические основы электроники.	УО, Т	ОК 2,ОК 3, ОК 4, ОК 5, 32.				
Тема 2.2. Полупроводнико вые приборы.	УО,Т, ЛР№10 ЛР№11	ОК 2,ОК 3, ОК 4, ОК 5, 31,У1, У2.				
Тема 2.3 Электронные выпрямители истаблизаторы.	УО,Т, ЛР№12	ОК 2,ОК 3, ОК 4, ОК 5, 31,У1, У2.				
Тема 2.4. Общие принципы построения и работы схем электронных усилителей.	УО,Т, ЛР№13	ОК 2,ОК 3, ОК 4, ОК 5, 31,У1, У2.				
Тема 2.5. Электронные генераторы и измерительные приборы.	УО,Т, ЛР№14	ОК 2,ОК 3, ОК 4, ОК 5, 31,У1, У2.				
Тема 2.6 Устройства автоматики и вычислительной техники.	УО, Т	ОК 2,ОК 3, ОК 4, ОК 5, 32.				
Тема 2.7.		ОК 2,ОК 3,				

Микропроцессоры и микро-ЭВМ.	УО, Т	ОК 4, ОК 5, 32.				
------------------------------	----------	--------------------	--	--	--	--

Кодификатор оценочных средств

Функциональный признак оценочного средства (тип контрольного задания)	Код оценочного средства
Устный опрос	УО
Практическая работа № n	ПР № n
Лабораторная работа № n	ЛР № n
Тестирование	Т
Контрольная работа № n	КР № n
Экзамен	Э

4. Задания для оценки освоения дисциплины

Контрольная работа №1

«Электрические цепи постоянного тока»

Ивариант

1. Найдите ЭДС источника тока с внутренним сопротивлением 1 Ом,

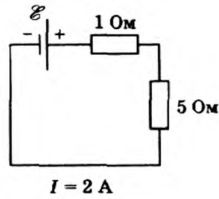


Рис. 1

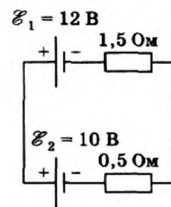


Рис. 2

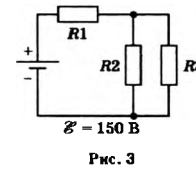


Рис. 3

нагруженного на резистор сопротивлением 5 Ом (рис. 1).

2. Найдите направление и силу электрического тока (рис. 2). Внутренним сопротивлением источника тока пренебречь.

3. Найдите силу тока через резистор R_2 , если сопротивления резисторов $R_1 = R_2 = R_3 = 10$ Ом (рис. 3). Внутренним сопротивлением источника тока можно пренебречь.

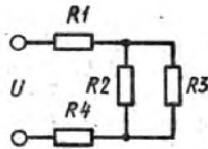


Рис. 4

4. На рис. 4 представлена схема электрической цепи с источником, имеющим $U = 50$ В, нагруженным на потребитель, состоящий из резисторов $R_1 = 80$ Ом, $R_2 = 300$ Ом, $R_3 = 700$ Ом, $R_4 = 110$ Ом.

Определить токи во всех ветвях и

потребляемую ею мощность.

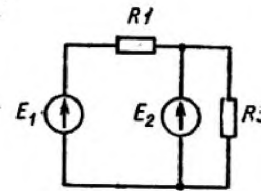


Рис. 5

5. Для электрической цепи, представленной на рис. 5, определить значения сопротивлений R_1 и R_3 , ЭДС первого источника, ток через резистор R_1 и составить баланс мощностей, если ЭДС второго источника 750 В, токи $I_2 = 0,01$ А, $I_3 = 0,06$ А, мощность на третьем резисторе $P_3 = 10,5$ Вт. Внутренним сопротивлением источника тока можно пренебречь.

Контрольная работа №1
«Электрические цепи постоянного тока»

II вариант

1. Определите направление и величину силы тока в резисторе (рис. 1), пренебрегая внутренним сопротивлением источников тока.

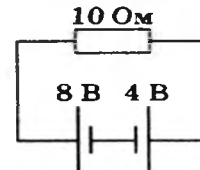


Рис. 1

2. В электрической цепи, приведенной на рисунке 2, сила тока через амперметр А $I = 3$ А. Сопротивление резисторов $R_1 = 10$ Ом и $R_2 = 5$ Ом. Внутренним сопротивлением амперметров и источника тока можно пренебречь. Найдите силу тока I_1 протекающего через амперметр А1.

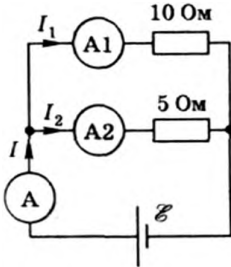


Рис. 2

3. По условию задания 2 определите величину ЭДС источника тока.

4. Для электрической схемы рис. 3 заданы значения сопротивлений резисторов $R_1 = R_2 = 25$ Ом, $R_3 = 15$ Ом, $R_4 = 75$ Ом и входное напряжение $U = 105$ В. Определить токи в ветвях и потребляемую мощность.

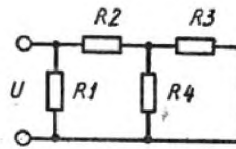


Рис. 3

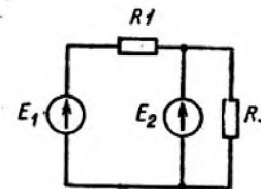


Рис. 4

5. Для электрической цепи, представленной на рис. 4, определить значения сопротивлений R_1 и R_3 , ток через резистор R_3 , внутреннее сопротивление второго источника и составить баланс мощностей, если внутреннее сопротивление первого источника 1 Ом, токи $I_1 = 2$ А, $I_2 = 1$ А, ЭДС источников $E_1 = 18$ В, $E_2 = 10$ В, мощность на первом резисторе $P_1 = 12,5$ Вт.

Критерии оценки:

- оценка «отлично» выставляется студенту, если безошибочно выполнены все задания;
- оценка «хорошо», если выполнено правильно не менее $\frac{3}{4}$ всех заданий;
- оценка «удовлетворительно», если выполнено не менее $\frac{1}{2}$ заданий;
- оценка «неудовлетворительно», если студент не справился с большинством заданий.

Лабораторная работа №1
ЭЛЕКТРОИЗМЕРИТЕЛЬНЫЕ ПРИБОРЫ

1. Цель работы

Изучение электроизмерительных приборов, используемых в лабораторных работах, выполняемых на стенде. Получение представлений о пределе измерения и цене деления, абсолютной и относительной погрешности, условиях эксплуатации и других характеристиках стрелочных электроизмерительных приборов, получение навыков работы с цифровыми измерительными приборами.

2. Пояснения к работе

Контроль работы электрооборудования осуществляется с помощью разнообразных электроизмерительных приборов. Наиболее распространенными электроизмерительными приборами являются приборы непосредственного отсчета. По виду отсчетного устройства различают аналоговые (стрелочные) и цифровые измерительные приборы.

На лицевой стороне стрелочных приборов изображены условные обозначения, определяющие классификационную группу прибора. Они позволяют правильно выбрать приборы и дают некоторые указания по их эксплуатации.

В цепях постоянного тока для измерений токов и напряжений применяются в основном приборы магнитоэлектрической системы. Принцип действия таких приборов основан на взаимодействии магнитного поля постоянного магнита и измеряемого тока, протекающего по катушке. Угол поворота стрелки α прямо пропорционален измеряемому току I : $\alpha = K I$. Шкалы магнитоэлектрических приборов равномерные.

В измерительных механизмах электромагнитной системы, применяемых для измерений в цепях переменного и постоянного тока, вращающий момент обусловлен действием магнитного поля измеряемого тока в неподвижной катушке прибора на подвижный ферромагнитный якорь. Угол поворота стрелки α здесь пропорционален квадрату тока: $\alpha = K I^2$. Поэтому шкала электромагнитных приборов обычно неравномерная, что является недостатком этих приборов. Начальная часть шкалы не используется для измерений.

Для практического использования измерительного прибора необходимо знать его предел измерений (номинальное значение) и цену деления (постоянную) прибора. Предел измерений - это наибольшее значение электрической величины, которое может быть измерено данным прибором. Это значение обычно указано на лицевой стороне прибора. Один и тот же прибор может иметь несколько пределов измерений. Ценой деления прибора называется значение измеряемой величины, соответствующее одному делению шкалы прибора. Цена деления прибора легко определяется как отношение предела измерений $A_{номк}$ числу делений шкалы N : $C = A_{номк}/N$.

На лицевой стороне стрелочных прибора указывается класс точности, который определяет приведенную относительную погрешность прибора $\gamma_{пр}$.

Приведенная относительная погрешность прибора - это выраженное в процентах отношение максимальной для данного прибора абсолютной погрешности ΔA к номинальному значению прибора (пределу измерений) $A_{ном}$:
$$\gamma_{пр} = 100 \Delta A / A_{ном} \%$$

Зная класс точности прибора, можно определить абсолютную ΔA и относительную погрешности измерения $\gamma_{изм}$, а также действительное значение измеряемой величины A_d :

$$\Delta A = \gamma_{пр} A_{ном} / 100; \quad \gamma_{изм} = 100 \Delta A / A; \quad A_d = A \pm \Delta A.$$

о сделать

вывод, что относительная погрешность измерения тем больше, чем меньше измеряемая величина по сравнению с номинальным значением прибора. Поэтому желательно не пользоваться при измерении начальной частью шкалы стрелочного прибора.

Для обеспечения малой методической погрешности измерения необходимо, чтобы сопротивление амперметра было значительно меньше сопротивления нагрузки, а сопротивление вольтметра было значительно больше сопротивления исследуемого участка.

При проведении измерений в электрических цепях широкое применение получили цифровые мультиметры - комбинированные цифровые измерительные приборы, позволяющие измерять постоянное и переменное напряжение, постоянный и переменный ток, сопротивления, проверять диоды и транзисторы. Для проведения конкретного измерения необходимо установить переключателем предполагаемый предел измерений измеряемой величины (ток, напряжение, сопротивление) с учетом рода тока (постоянный или переменный). Представление результата измерения происходит на цифровом отсчетном устройстве в виде обычных удобных для считывания десятичных чисел. Наибольшее распространение в цифровых отсчетных устройствах мультиметров получили жидкокристаллические, газоразрядные и светодиодные индикаторы. На передней панели такого прибора находится переключатель функций и диапазонов. Этот переключатель используется как для выбора функций и желаемого предела измерений, так и для выключения прибора. Для продления срока службы источника электропитания прибора переключатель должен находиться в положении «OFF» в тех случаях, когда прибор не используется.

К основным техническим характеристикам цифровых приборов, которые необходимо учитывать при выборе относятся:

- диапазон измерений (обычно прибор имеет несколько поддиапазонов);
- разрешающая способность, под которой часто понимают значение измеряемой величины, приходящееся на единицу дискретности, то есть один квант;
- входное сопротивление, характеризующее собственное потребление прибором энергии от источника измерительной информации;

-погрешность измерения, часто определяемая как $\pm(\%$ от считываемых данных + количество единиц младшего разряда).

Мультиметр часто имеет батарейное питание 9В, поэтому перед использованием прибора необходимо проверить батарею электропитания путем включения прибора. Если батарея разряжена, то на дисплее возникнет условное изображение батареи. Используемые в стенде «Электротехника» мультиметры питаются от выпрямительного устройства, вмонтированного в модуль. Для использования приборов необходимо подключить с тыльной стороны кабель питания к источнику переменного напряжения 220 В. Перед проведением измерения необходимо переключатель пределов установить на требуемый диапазон измерений. Для предотвращения повреждения схемы прибора входные токи и напряжения не должны превышать указанных величин. *Если предел измеряемого тока или напряжения заранее неизвестен, следует устанавливать переключатель пределов на максимум и затем переключать его вниз по мере необходимости.*

Мультиметры, используемые в данном стенде, имеют режим автоматического выбора поддиапазона измерений. С помощью кнопочного переключателя «R-N» можно устанавливать поддиапазон измерения вручную.

Для измерения *напряжения* подключите один щуп к разъему COM, а другой - к разъему «V/Q», установите переключатель функций в положение «V» и с помощью кнопочного переключателя установите режим измерения постоянного (DC) или переменного (AC) напряжения. Подсоедините концы щупов к измеряемому источнику напряжения. При измерении постоянного напряжения полярность напряжения на дисплее будет соответствовать полярности напряжения на втором щупе.

Для измерения *сопротивлений* подключите один щуп к разъему «COM», а второй - к разъему «V/Q», установите переключатель функций на «Q» и подсоедините концы щупов к измеряемому сопротивлению.

Когда цепь разомкнута, на индикаторе будет индицироваться «0.L». *Перед измерением сопротивлений в схеме убедитесь, что схема обесточена и все конденсаторы разряжены.*

3.1.Изучение паспортных характеристик стрелочных электроизмерительных приборов. Для этого внимательно рассмотреть лицевые панели стрелочных амперметров и заполнить табл. 1.1.4.

Характеристика электроизмерительного прибора			
Наименование прибора	Амперметр	Вольтметр	Ваттметр
Система измерительного механизма			
Предел измерения			
Число делений шкалы			
Цена деления			
Минимальное значение измеряемой величины			
Класc точности			
Допустимая погрешность	максимальная	абсолютная	
Род тока			
Нормальное положение шкалы			
Прочие характеристики			

3. Порядок выполнения работы

3.2. Построить график зависимости относительной погрешности измерения от измеряемой величины $\gamma_{изм} = f(A_{изм})$ для прибора, указанного преподавателем. Сделать вывод о величине относительной погрешности измерения в начальной и конечной части шкалы, о характере изменения погрешности вдоль шкалы прибора.

3.3. Ознакомиться с лицевой панелью мультиметра.

3.4. Подготовить мультиметр для измерения постоянного напряжения. Включить электропитание стенда (автоматический выключатель QF модуля питания) и источник постоянного напряжения. Измерить значения выходных напряжений модуля питания на клеммах «+5 В», «+12 В» и «-12 В» относительно общей клеммы. Результаты измерений занести в табл. 1.1.5. Выключить источник постоянного напряжения.

Таблица 1.1.5

Клеммы	+5 В	+12 В	-12 В	~12 В	~220 В
Измерено					

3.5. Подготовить мультиметр для измерения переменного напряжения. Включить источник питания и мультиметром измерить значения выходных напряжений на клеммах «~12 В» и «~220 В».

Результаты измерений занести в табл. 1.1.5. Выключить источник трехфазного напряжения.

3.6. Подготовить мультиметр для измерения сопротивлений резисторов. Измерить значения сопротивлений резисторов, указанных преподавателем. Результаты занести в табл. 1.1.6.

Таблица 1.1.6

Резистор	R1	R2	R3	R4
Номинальное значение сопротивления, Ом	5	10	20	30
Измерено, Ом				

Содержание отчета

Отчет по работе должен содержать:

а) наименование работы и цель работы;

- б) технические данные измерительных приборов;
- в) график зависимости относительной погрешности измерений $\gamma_{изм} = f(A_{изм})$
- г) результаты измерений;
- д) выводы по работе.

5. Контрольные вопросы

1. Каков принцип действия приборов магнитоэлектрической и электромагнитной систем?
2. Что такое предел измерения?
3. Как определяется цена деления прибора?
4. Что такое абсолютная и относительная погрешности измерения?
5. Что характеризует класс точности прибора?
6. В какой части шкалы прибора измерение точнее и почему?
7. Каковы основные достоинства цифровых измерительных приборов?

ЛИНЕЙНАЯ ЭЛЕКТРИЧЕСКАЯ ЦЕПЬ ПОСТОЯННОГО ТОКА**1. Цель работы**

Получение навыков сборки простых электрических цепей, включения в электрическую цепь измерительных приборов. Научиться измерять токи и напряжения, убедиться в соблюдении законов Ома и Кирхгофа в линейной электрической цепи.

2. Пояснения к работе

Электрическая цепь, состоящая из элементов, вольтамперные характеристики которых являются прямыми линиями, называется линейной электрической цепью, а элементы, из которых состоит цепь, - линейными элементами.

Соединение в электрической цепи, при котором через все элементы протекает один и тот же ток, называется последовательным соединением. Эквивалентное сопротивление $R_{\text{последовательной}}$ цепи постоянного тока равно сумме сопротивлений отдельных участков: $R = R_1 + R_2$.

Напряжение на отдельном участке в соответствии с законом Ома пропорционально сопротивлению этого участка: $U_1 = IR_1$; $U_2 = IR_2$.

Напряжение $U_{\text{на входе}}$ последовательной цепи в соответствии со вторым законом Кирхгофа равно сумме напряжений на отдельных участках:

$$U = U_1 + U_2.$$

При параллельном соединении двух или нескольких элементов напряжение на них одно и то же, так как выводы этих элементов подключены к одним и тем же узлам. Токи в отдельных элементах определяются по закону Ома: $I_1 = U/R_1$; $I_2 = U/R_2$.

В соответствии с первым законом Кирхгофа ток I в неразветвленной части цепи равен сумме токов всех параллельных ветвей: $I = I_1 + I_2$

Проводимость параллельного соединения равна сумме проводимостей отдельных участков: $1/R = 1/R_1 + 1/R_2$.

3. Порядок выполнения работы

3.1. Ознакомиться с лабораторной установкой (модуль питания, модуль резисторов, модуль измерительный, модуль мультиметров) и собрать линейную электрическую цепь с последовательным соединением резисторов (рис. 1.2.1).

Установить заданные преподавателем значения сопротивлений резисторов R_1 , R_2 . Представить схему для проверки преподавателю.

3.2. Включить электропитание стенда (автоматический выключатель QF1 модуля питания и выключатель SA2 этого же модуля). Измерить ток в цепи, величину напряжения питания и напряжения на резисторах R_1 и R_2 в схеме с последовательным соединением резисторов R_1 и R_2 . Результаты измерений занести в табл. 1.2.1. Выключить питание.

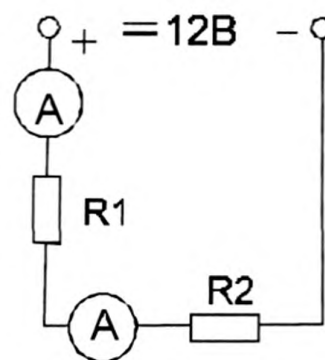


Рис. 1.2.1

3.3. Собрать линейную цепь со смешанным соединением резисторов (рис. 1.2.2). Установить заданные значения резисторов R_1 , R_2 и R_3 . Включить питание и измерить напряжения и токи на всех участках цепи, мощность, потребляемую цепью. Результаты занести в табл. 1.2.1.

3.5. Выключить источник электропитания, и используя мультиметр в режиме измерения сопротивления измерить значения сопротивлений R_1 , R_2 и R_3 . Результаты измерений занести в табл. 1.2.2.

3.6. Используя закон Ома, вычислить значения сопротивлений R_1 , R_2 и R_3 , значения которых занести в табл. 1.2.2.

3.7. Проверить выполнение баланса мощностей. Сделать выводы о выполнении 1-го и 2-го законов Кирхгофа и о применении закона Ома в линейной цепи постоянного тока.

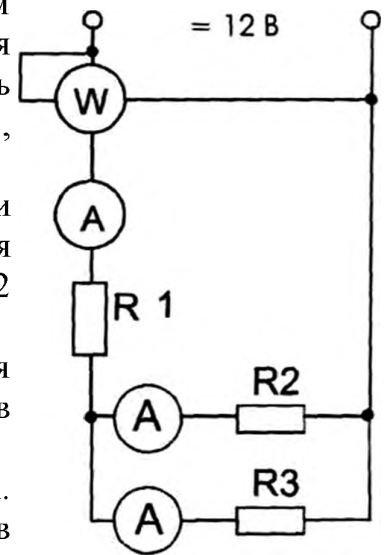


Рис. 1.2.2

Таблица 1.2.1

U, В	Последовательное соединение				Смешанное соединение							
	U1, В	U2, В	I1, А	I2, А	U1, В	U2, В	U3, В	I1, А	I2, А	I3, А	P, Вт	

Таблица 1.2.2

	Измерено омметром	Вычислено
R1, Ом		
R2, Ом		
R3, Ом		

4. Содержание отчета

Отчет по работе должен содержать:

- наименование работы и цель работы;
- технические данные измерительных приборов;
- схемы экспериментов и таблицы полученных экспериментальных данных;
- результаты расчетов;
- выводы по работе.

5. Контрольные вопросы

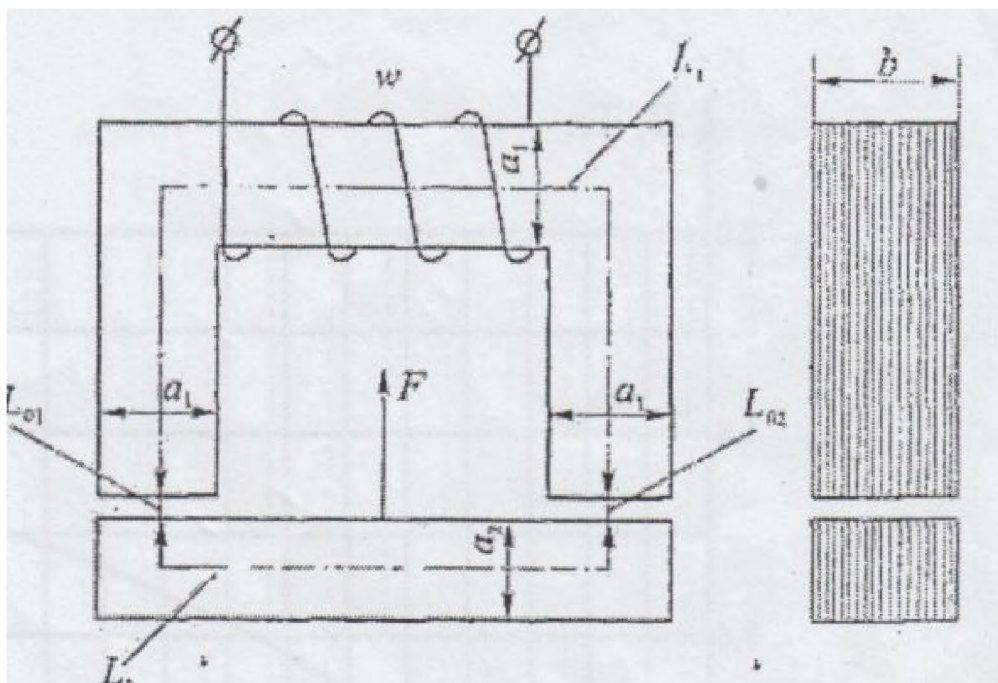
- Что такое «линейный элемент» в электрической цепи?
- Привести примеры линейных элементов электрических цепей.
- На основании какого закона по показаниям амперметра и вольтметра можно определить величину сопротивления участка электрической цепи постоянного тока?
- В каких единицах измеряются сила тока, напряжение и сопротивление?
- Нарисуйте схемы для измерения методом амперметра и вольтметра больших и малых электрических сопротивлений.
- Для исследуемых электрических цепей запишите уравнения по законам Кирхгофа.

ПРАКТИЧЕСКАЯ РАБОТА №1 РАСЧЕТ МАГНИТНОЙ ЦЕПИ

Цель работы: получить навыки решения прямой задачи расчета неразветвленной магнитной цепи; установить зависимость силы тока в катушке, необходимого для создания заданной подъемной силы электромагнита, от величины воздушного зазора.

Содержание работы

Магнитопровод электромагнита (см рис) выполнен из электротехнической стали, состоит из сердечника длиной L_1 якоря длиной L_2 и двух воздушных зазоров L_{01} и L_{02} . Длины участков магнитопровода даны по средней магнитной линии. Ширина участков магнитопровода a_1 и a_2 , толщина b . Число витков обмотки w , ток в обмотке I . Магнитный поток в магнитной цепи Φ . Сила притяжения якоря (подъемная сила электромагнита) F . На основе исходных данных (см. табл.) определить ток I в катушке, необходимый для создания заданной подъемной силы электромагнита.



Варианты	L_1 , см	L_2 , см	a_1 , см	a_2 , см	b , см	$L_{01} = L_{02}$, мм	w	F , Н
1, 11, 21	180	60	4	6,3	4	1	200	3500
2, 12, 22	200	70	3	4	4	1,5	210	2800
3, 13, 23	220	70	5	5,5	4	2	220	3000
4, 14, 24	240	80	5	4	5	1	230	3200
5, 15, 25	260	80	6	5	5	1,5	240	3500
6, 16, 26	280	80	5	6	5	2	250	3400
7, 17, 27	200	60	4	5	6	1	260	3800
8, 18, 28	160	50	5	4	6	1,5	270	3500
9, 19, 29	140	50	4	5	6	2	250	4000
10, 20, 30	150	50	6	5	7	1	240	3600
0	250	80	4	3	5	1	240	3000

Порядок выполнения работы

1. Разбить магнитную цепь на участки, каждый из которых должен иметь по всей длине одинаковое сечение и одинаковый материал. Рассчитать длину и сечение участков магнитной цепи.

2. Пользуясь формулой подъемной силы электромагнита, определить необходимую магнитную индукцию B ,

в сердечнике и магнитный поток в заданной магнитной цепи.

2.1. Магнитный поток в заданной магнитной цепи: $\Phi = B \cdot S_1$

Магнитная индукция в якоре: $B_2 = \Phi / S_2$

в воздушном зазоре $B_0 = B_1$,

3. Напряженность магнитного поля для всех участков цепи.

3.1. В воздушном зазоре определить по формуле: $H_0 = B_0 / \mu_0$

3.2. Для якоря и сердечника напряженность найти по кривой намагничивания электротехнической стали (см. приложение)

4. Пользуясь законом полного тока определить намагничивающую силу катушки.

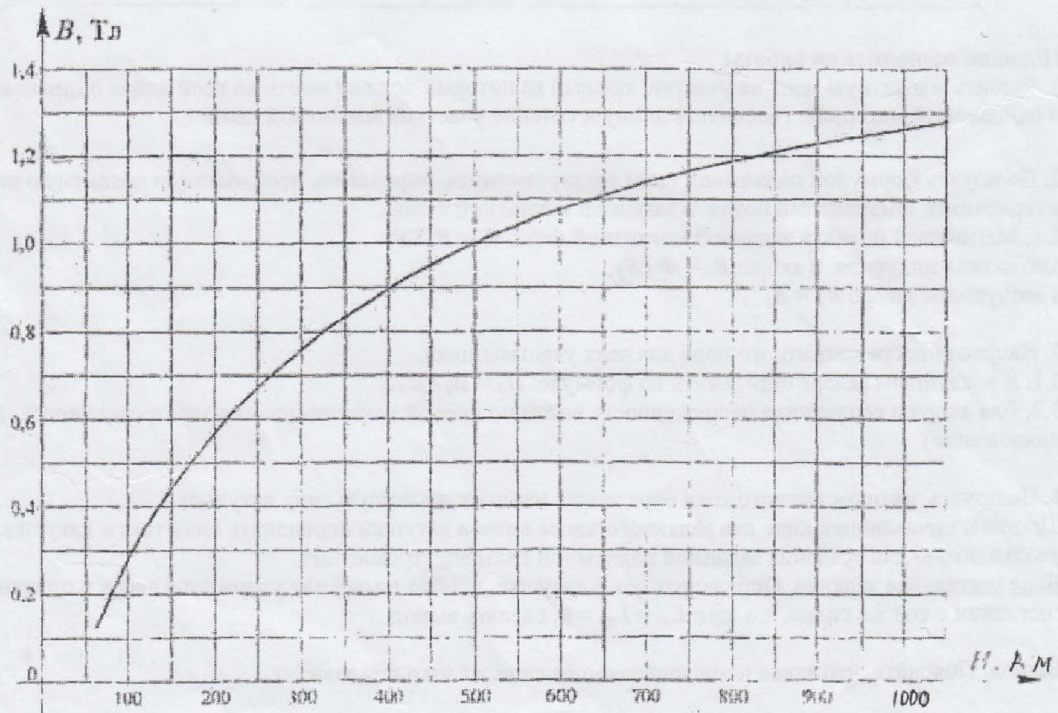
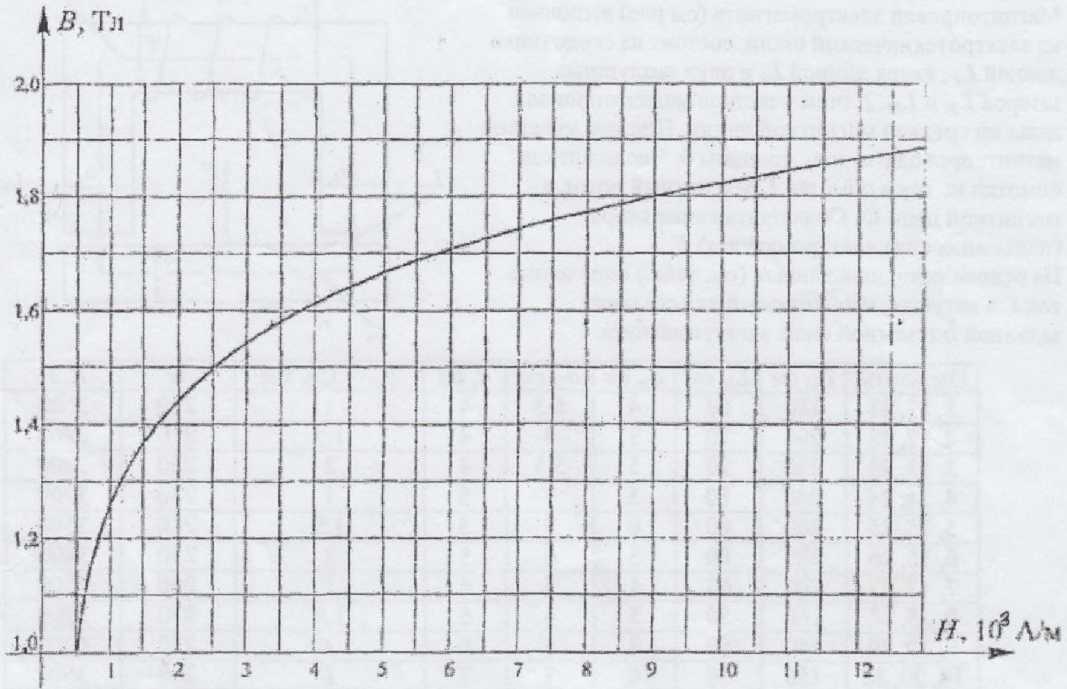
По намагничивающей силе для заданного числа витков катушки определить силу тока I катушке, необходимую для создания заданной подъемной силы электромагнита.

ополнительное задание. Определить ток в катушке, необходимый для удержания якоря I притянутом

состоянии с той же силой, т.е. при $L_{01} = L_{02} = 0$, сделать вывод.

Вывод. Пояснить, что такое намагничивающая сила, от чего она зависит.

Приложение



Лабораторная работа №3 НЕРАЗВЕТВЛЕННАЯ ЭЛЕКТРИЧЕСКАЯ ЦЕПЬ ПЕРЕМЕННОГО ТОКА

1. Цель работы

Приобретение навыков сборки простых электрических цепей, измерение напряжений на отдельных участках цепи, изучение свойств цепей при последовательном соединении активных и реактивных элементов, знакомство с явлением резонанса напряжений, построение векторных диаграмм.

2. Пояснения к работе

Электрическая цепь синусоидального переменного тока с последовательным соединением резистора с активным сопротивлением R , реальной катушки индуктивности с полным сопротивлением Z_K ($R_K X_K$) и конденсатора с емкостным сопротивлением X_C (рис. 1.4.1) описывается уравнением, записанным по второму закону Кирхгофа для мгновенных значений напряжений на этих элементах:

$$u_R + u_K + u_C = u(t)$$

или в геометрической форме для векторов действующих значений этих напряжений

$$\bar{U}_R + \bar{U}_K + \bar{U}_C = \bar{U}.$$

Последнее соотношение говорит о том, что вектор действующего значения напряжения, приложенного к такой цепи, равен геометрической сумме векторов напряжений на отдельных её участках (рис. 1.4.2).

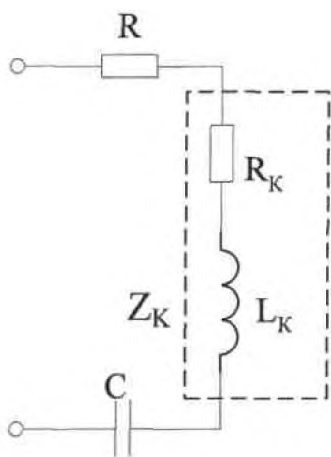


Рис.1.4.1

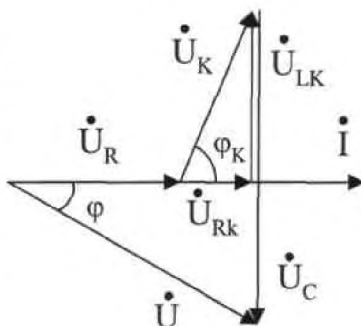


Рис. 1.4.2

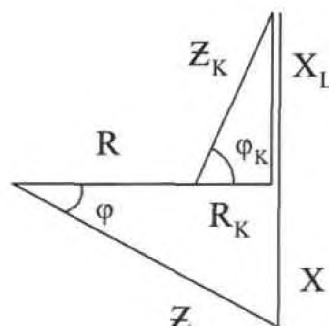


Рис. 1.4.3

Из анализа векторной диаграммы для такой цепи следует, что величина входного напряжения

$$U = \sqrt{(U_R + U_{RK})^2 + (U_{LK} - U_C)^2} = \sqrt{(IR + IR_K)^2 + (IX_L - IX_C)^2} = I\sqrt{(R + R_K)^2 + (X_L - X_C)^2},$$

где U_{RK} , U_{LK} - соответственно активная и реактивная составляющие напряжения на катушке, R_K , X_L - активное и реактивное индуктивное сопротивление катушки индуктивности.

Следовательно, действующее значение тока в этой цепи на основании закона Ома можно определить как

$$I = U / Z = U / \sqrt{(R + R_K)^2 + (X_L - X_C)^2},$$

$$\text{где } Z = \sqrt{(R + R_K)^2 + (X_L - X_C)^2} = \sqrt{(R + R_K)^2 + (\omega L - 1/\omega C)^2}.$$

цепи с последовательным соединением резистора, реальной катушки индуктивности и конденсатора, которое легко определяется из многоугольника сопротивлений (рис. 1.4.3).

Угол сдвига фаз между входным синусоидальным напряжением U и потребляемым такой цепью током I определяется из треугольника сопротивлений $\text{tg}\varphi = (\omega L - 1/\omega C)/(R + R_K)$.

Если $\omega L > 1/\omega C$ и угол $\varphi > 0$, вся цепь ведет себя как цепь с активным сопротивлением и идеальной индуктивностью. Говорят, что в этом случае цепь носит активно-индуктивный характер.

Если $\omega L < 1/\omega C$ и угол $\varphi < 0$, вся цепь ведет себя как цепь с активным сопротивлением и емкостью. Говорят, что в этом случае цепь носит активно-емкостной характер.

Если в цепи реактивные сопротивления равны ($\omega L = 1/\omega C$), то угол $\varphi = 0$. При этом реактивная составляющая напряжения на индуктивности и напряжение на конденсаторе полностью себя компенсируют. Цепь ведет себя, как будто реактивные сопротивления в ней отсутствуют и ток достигает наибольшего значения, поскольку ток ограничивается только эквивалентным активным сопротивлением цепи

$$R_{\Sigma} = R + R_K$$

Это означает, что в цепи имеет место резонанс, называемый в данном случае *резонансом напряжений*. Резонанс напряжений можно получить либо изменением частоты источника питания, либо подбором значения величины $C = 1/\omega_0^2 L$, где $\omega_0 = \sqrt{1/LC}$ - резонансная частота цепи.

3. Порядок выполнения работы

3.1. Ознакомиться с лабораторной установкой (модуль питания, модуль резисторов, модуль реактивных элементов, модуль мультиметров, модуль амперметров переменного тока, ваттметр).

3.2. Собрать электрическую цепь (рис. 1.4.4), установив заданные преподавателем значения сопротивлений резистора и емкости конденсатора. Подключить собранную цепь к источнику питания ~12 В (модуль питания).

3.3. Подсоединить параллельно конденсатору дополнительный проводник (исключив этим конденсатор из цепи). Предъявить схему для проверки преподавателю.

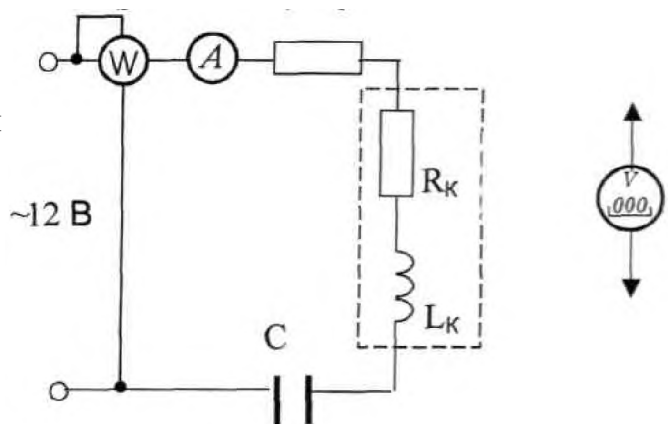


Рис. 1.4.4.

3.4. Включить питание стенда и произвести измерения указанных в таблице

величин в цепи с последовательным соединением резистора R и катушки Z_K .
 Перед измерением напряжения перевести мультиметр в режим измерения переменного напряжения. Результаты измерений занести в табл. 1.4.1.

Таблица 1.4.1

Схема	$U, В$	$I, А$	$U_R, В$	$U_K, В$	$U_C, В$	$P, Вт$
Z_K, R					-----	
R, X_C				-----		
R, Z_K, X_{C1}						
R, Z_K, X_{C2}						
R, Z_K, X_{C3}						

3.5. Выключить электропитание, подсоединить параллельно катушке дополнительный проводник (исключив этим катушку из цепи). Предъявить схему для проверки преподавателю.

3.6. Включить источник электропитания и произвести измерения указанных в таблице величин для цепи с последовательным соединением резистора R и конденсатора X_C . Результаты измерений занести в табл. 1.4.1. Выключить электропитание, убрать дополнительный проводник.

3.7. В цепи с последовательным соединением резистора, катушки и конденсатора изменяя величину емкости конденсатора с помощью переключателя SA1 модуля реактивных элементов, добиться наибольшего показания амперметра, т.е. обеспечить состояние цепи близкое к резонансу напряжений. Результаты измерений занести в табл. 1.4.1.

3.8. Уменьшая и увеличивая величину емкости конденсатора (от резонансного значения) провести измерения указанных в таблице величин для двух состояний цепи. Результаты измерений занести в табл. 1.4.1.

3.9. Для цепи с последовательным соединением трех элементов (R, Z_K, C) по результатам измерений определить полную мощность цепи S и отдельных участков S_R, S_K, S_C . Результаты занести в табл. 1.4.2.

Таблица 1.4.2

$S, ВА$	$S_R, ВА$	$S_K, ВА$	$S_C, ВА$	$P_R, Вт$	$P_K, Вт$	$P_C, Вт$	$Q_K, ВАр$	$Q_C, ВАр$	$R, Ом$	$X, Ом$	$Z, Ом$

3.10. Учитывая значения параметров катушки, полученные в предшествующей лабораторной работе, определить активные и реактивные мощности отдельных участков, а также полное, активное и реактивное сопротивление всей цепи для опыта R, Z_K, X_{C2} . Результаты занести в табл. 1.4.2.

3.11. Проверить баланс активных мощностей в цепи.

3.12. По результатам измерений построить для цепи R, Z_K, X_{C2} (табл. 1.4.1.) в масштабе векторную диаграмму.

3.13. Сделать вывод о применении 2-го закона Кирхгофа в цепях переменного тока.

4. Содержание отчета

Отчет по работе должен содержать:

- а) наименование работы и цель работы;
- б) схему исследуемой цепи;
- в) таблицы с результатами опытов и вычислений;
- г) расчетные соотношения;
- д) векторные диаграммы;
- е) выводы по работе.

5. Контрольные вопросы

1. Что такое активная, реактивная и полная мощности в цепи переменного тока?
2. Какая взаимосвязь между полной, активной и реактивной мощностями?
3. Что такое «коэффициент мощности»?
4. Как вычислить полное сопротивление катушки, если известны её активное сопротивление, индуктивность и частота сети?
5. Как вычислить полное сопротивление цепи с последовательным соединением резистора, реальной катушки и конденсатора?
6. От чего зависит угол сдвига фаз между напряжением и током на участке электрической цепи переменного тока?
7. Что такое «треугольник сопротивлений»?
8. Чему равны реактивное сопротивление цепи и реактивная мощность цепи при резонансе?

Лабораторная работа №4
РАЗВЕТВЛЕННАЯ ЦЕПЬ ПЕРЕМЕННОГО ТОКА

1. Цель работы

Ознакомиться с особенностями параллельного соединения активных и реактивных элементов в цепи переменного тока, явлением резонанса токов, повышением коэффициента мощности, применением 1-го закона Кирхгофа в цепях переменного тока.

2. Пояснения к работе

При параллельном соединении элементов получают разветвленную цепь (рис. 1.5.1). При параллельном

соединении элементов токи в отдельных ветвях, зависят только от напряжения источника питания и полного сопротивления каждой ветви. При этом ток в ветви с резистором I_R совпадает по фазе с напряжением источника, ток в ветви с катушкой I_K отстает по фазе от напряжения источника питания на угол φ , зависящий от активного и реактивного

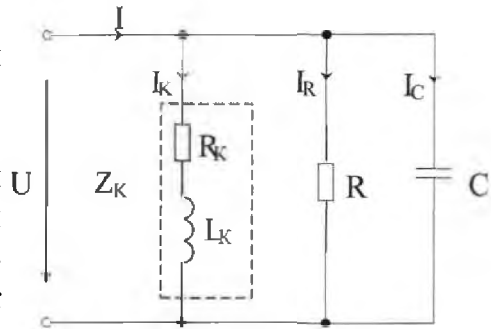


Рис. 1.5.1

сопротивления реальной катушки индуктивности. Ток в ветви с конденсатором I_C опережает напряжение источника питания на 90° (рис. 1.5.2). В соответствии с первым законом Кирхгофа общий ток I , потребляемый такой цепью от источника питания, определяется геометрической суммой токов отдельных ветвей:

$$I = I_R + I_K + I_C$$

Геометрическое построение для определения величины и фазы общего тока представлено на рис. 1.5.2, где обозначено

I_{KA} , I_A - активные составляющие тока в ветви с катушкой и общего тока;

I_{KP} , I_P - реактивные составляющие тока в ветви с катушкой и общего тока.

Под активной составляющей тока понимают условную составляющую этого тока, совпадающую по фазе с приложенным к этому участку напряжением. Под реактивной составляющей тока - составляющую, расположенную под 90° к приложенному напряжению. Следует помнить, что *активная и реактивная составляющие тока — это условные величины, не имеющие физического смысла в последовательной схеме замещения.*

Из векторной диаграммы следует, что величина общего тока

$$I = \sqrt{I_A^2 + I_P^2}$$

Данная векторная диаграмма построена в предположении, что емкостной ток I_C оказался меньше реактивной индуктивной составляющей тока в катушке I_{KP} . Поэтому общий ток отстает по фазе от напряжения. Такая цепь носит активно-индуктивный характер. Если бы емкостной ток I_C был больше реактивной индуктивной составляющей тока в катушке I_{KP} , то ток, потребляемый цепью из сети опережал по фазе приложенное напряжение и цепь носила бы активно-емкостной характер.

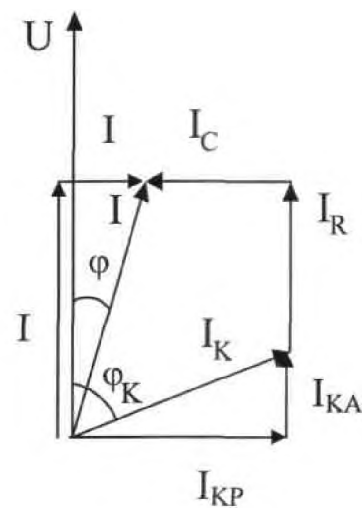
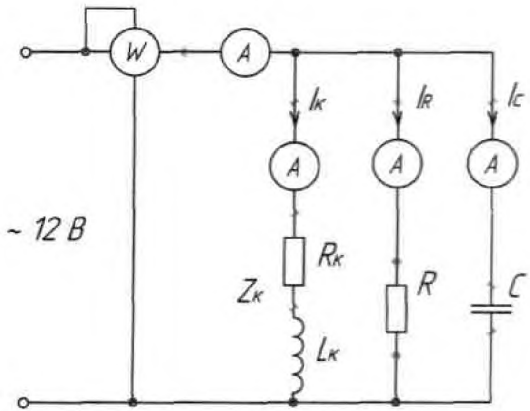


Рис. 1.5.2

При равенстве реактивной индуктивной составляющей тока в катушке $I_{k\text{риемкостного}}$ тока I_c вектор общего тока совпадает по фазе с вектором приложенного напряжения, а его величина определяется только активными составляющими токов $I_A = IR + IRA$. При этом в цепи наступает явление резонанса токов, так как цепь, содержащая реактивные элементы, ведет себя как цепь с чисто активным сопротивлением. При резонансе токов токи в ветвях с реактивными элементами могут значительно превышать ток, потребляемый от источника питания.



3. Порядок выполнения работы

3.1. Ознакомиться с лабораторной установкой (модуль питания, модуль резисторов, модуль реактивных элементов, модуль амперметров переменного тока, настольный ваттметр).

3.2. Собрать электрическую цепь с параллельным соединением резистора, катушки, установив при этом заданные преподавателем значения сопротивления резистора. Включение отдельных ветвей осуществлять с помощью соответствующих проводников. Схему предъявить для проверки преподавателю.

Таблица

Схема	U, В	I, А	I_R , А	I_C , А	I_k , А	P, Вт	S, ВА	Q, вар	$\cos\varphi$	φ
R, Z_k ,										
R, Z_k , C1										
R, Z_k , C2 (резонанс)										
R, Z_k , C3										

3.5. Включив электропитание (автомат QF модуля питания) исследовать цепь. Для этого измерить напряжение на входе цепи, активную мощность цепи, токи в ветвях и ток, потребляемый от источника питания. Результаты измерений занести в таблицу. Исследовать влияние емкости, включенной параллельно индуктивной катушке, на величину потребляемого от источника питания тока. Для этого подключить параллельно катушке конденсатор C. Установить такое значение емкости, при котором от источника потребляется минимальный ток (резонанс токов). Измерить при этом токи в ветвях и ток, потребляемый из сети. Результаты занести в таблицу. Изменить значение емкости конденсатора и измерить токи, напряжение и активную мощность. Результаты занести в таблицу. По опытным данным построить в масштабе векторную диаграмму для 1-го опыта.

3.6. Сделать выводы

- о применении 1 -го закона Кирхгофа в цепях переменного тока.
- о влиянии параллельно включенных потребителей друг на друга,

- о влиянии емкости конденсатора на величину тока, потребляемого из сети.

4. Содержание отчета

- а) наименование работы и цель работы;
- б) схему эксперимента и таблицу полученных результатов;
- в) векторная диаграмма;
- г) выводы по работе.

5. Контрольные вопросы

1. Как при параллельном включении потребителей определить величину тока, потребляемого из сети?
2. С какой целью повышают коэффициент мощности цепи?
3. Как можно определить коэффициент мощности цепи?
4. Как изменится величина тока, потребляемого из сети, и активная мощность цепи, если параллельно активно-индуктивному потребителю включить конденсатор?
5. Почему уменьшается ток, потребляемый из сети, при подключении параллельно индуктивной катушке конденсатора?
6. Как применяется 1-й закон Кирхгофа в цепях переменного тока?
7. Что такое «резонанс токов»?

Лабораторная работа №5
ИССЛЕДОВАНИЕ ЦЕПИ ТРЕХФАЗНОГО ТОКА ПРИ СОЕДИНЕНИИ
«ЗВЕЗДОЙ»

1. Цель работы

Ознакомиться с трехфазными системами, измерением фазных и линейных токов и напряжений. Проверить основные соотношения между токами и напряжениями симметричного и несимметричного трехфазного потребителя. Выяснить роль нейтрального провода в четырехпроводной трехфазной системе. Научиться строить векторные диаграммы напряжений и токов.

2. Пояснения к работе

Трехфазная система переменного тока имеет ряд преимуществ по сравнению с постоянным током и однофазным переменным током и поэтому получила широкое применение. Чаще всего электрическая энергия вырабатывается, передается и распределяется между потребителями трехфазными системами. Подавляющее большинство электродвигателей является двигателями трехфазного переменного тока.

Чтобы в трехфазной системе можно было одновременно пользоваться двумя различными напряжениями (например, 380В - для питания электродвигателей и 220В - для питания электрических ламп и других однофазных потребителей) применяют четырехпроводную систему электроснабжения. Четырехпроводная линия трехфазной системы имеет четыре провода: три линейных, по которым протекают линейные токи I_A , I_B , I_C и один нулевой (нейтральный) провод, предназначенный для поддержания одинаковых значений фазных напряжений на всех трех фазах потребителя. По нулевому проводу может протекать уравнивающий ток I_0 , называемый нулевым или нейтральным током. Такая система соединения обмоток трехфазного генератора и приемников (потребителей) называется «звездой» и показана на рис. 1.6.1.

При соединении в звезду ток I_A , протекаемый по фазе источника питания, равен току, протекаемому по линейному проводу фазы А. Этот же ток протекает и по фазе А потребителя. Следовательно, при соединении в звезду фазный ток I_{ϕ} равен линейному току I_L :

$$I_{\phi} = I_L$$

Напряжение между линейными проводами, называемое линейным напряжением (например, U_{AB}), оказывается в $\sqrt{3}$ раз больше, чем фазное напряжение источника питания U_A , U_B или U_C :

$$U_L = U_{\phi} \sqrt{3}$$

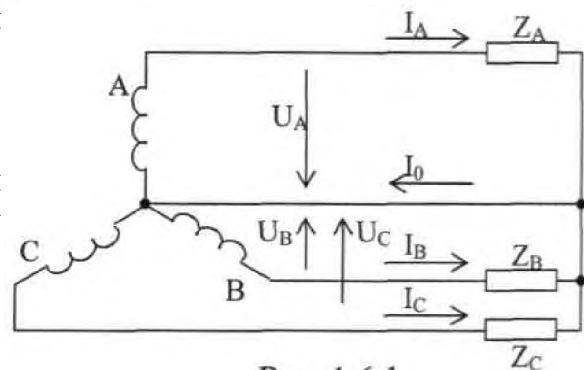


Рис. 1.6.1.

3.3. Собрать электрическую цепь (рис. 1.6.6). В качестве нагрузки использовать резисторы модуля резисторов. В качестве источника трехфазного напряжения использовать модуль трехфазного трансформатора.

3.4. Включить в фазах потребителя по указанию преподавателя одинаковые сопротивления резисторов (симметричную нагрузку). Измерить токи, фазные и линейные напряжения при включенном нейтральном проводе. Результаты занести в табл. 1.6.2. Проверить соотношение между линейными и фазными напряжениями потребителей.

3.5. Повторить те же измерения при отключенном нейтральном проводе. Результаты занести в табл. 1.6.2.

3.6. По указанию преподавателя изменить нагрузку в фазах потребителя так, чтобы в каждой фазе были включены различные сопротивления. Измерить токи, линейные и фазные напряжения в каждой фазе потребителя при наличии нейтрального провода. Результаты записать в табл. 1.6.2.

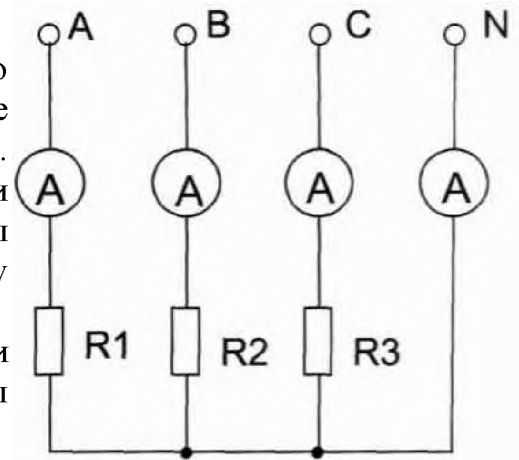


Рис. 1.6.6.

3.7. Отключить нейтральный провод и вновь измерить токи и напряжения. Результаты записать в табл. 1.6.2.

3.8. По результатам измерений вычислить активную мощность трехфазной цепи для каждого опыта.

3.9. Для третьего опыта построить в масштабе векторную диаграмму и сравнить с результатом эксперимента, сделать вывод.

3.10. Сравнить влияние нейтрального провода на работу трехфазной системы при симметричной и несимметричной нагрузке.

Таблица 1.6.2

Режим нагрузки	Ток нагрузки, А				Напряжение на потребителях, В					
	I _A	I _B	I _C	I _o	Фазные		Линейные			
					U _B	U _C	U _{AB}	U _{BC}	U _{CA}	
Нейтральный провод включен, нагрузка симметричная										
Нейтральный провод выключен, нагрузка симметричная										
Нейтральный провод включен, нагрузка несимметричная										
Нейтральный провод выключен, нагрузка несимметричная										

4. Содержание отчета

Отчет по работе должен содержать:

- наименование работы и цель работы;
- схему эксперимента с включенными измерительными приборами;

- г) таблицы с результатами эксперимента;
- д) векторную диаграмму для третьего опыта;
- е) вывод о роли нейтрального провода в трехфазной цепи при соединении потребителя по схеме звезда.

5. Контрольные вопросы

1. Какое соединение называется звездой?
2. Каково соотношение между фазным и линейным напряжениями трехфазного источника питания при соединении его обмоток по схеме звезда?
3. Какое соотношение между фазными и линейными токами при соединении в звезду?
4. Как определить величину тока в нейтральном проводе, если известны токи потребителя?
5. Для чего применяют нейтральный провод?
6. К каким зажимам следует подключить вольтметр, чтобы измерить фазное и линейное напряжение?
7. Какая трехфазная нагрузка называется симметричной?
8. Почему при несимметричной нагрузке обрыв нейтрального провода является аварийным режимом?

Лабораторная работа №6
ИЗМЕРЕНИЕ ЭЛЕКТРИЧЕСКИХ СОПРОТИВЛЕНИЙ

1. Цель работы

Получение навыков сборки простых электрических цепей, включения в электрическую цепь измерительных приборов. Научиться измерять токи и напряжения, убедиться в соблюдении законов Ома и Кирхгофа в линейной электрической цепи.

2. Пояснения к работе

Электрическая цепь, состоящая из элементов, вольтамперные характеристики которых являются прямыми линиями, называется линейной электрической цепью, а элементы, из которых состоит цепь, - линейными элементами.

Соединение в электрической цепи, при котором через все элементы протекает один и тот же ток, называется последовательным соединением. Эквивалентное сопротивление $R_{\text{последовательной}}$ цепи постоянного тока равно сумме сопротивлений отдельных участков: $R = R_1 + R_2$.

Напряжение на отдельном участке в соответствии с законом Ома пропорционально сопротивлению этого участка: $U_1 = IR_1$; $U_2 = IR_2$.

Напряжение U на входе последовательной цепи в соответствии со вторым законом Кирхгофа равно сумме напряжений на отдельных участках:

$$U = U_1 + U_2$$

Баланс мощностей: $P = P_1 + P_2$

Цена деления ваттметра: $C = U_{\text{НОМ}} \cdot I_{\text{НОМ}} / N$

3. Порядок выполнения работы

3.1. Ознакомиться с лабораторной установкой (модуль питания, модуль резисторов, модуль измерительный, модуль мультиметров) и собрать линейную электрическую цепь с последовательным соединением резисторов (рис. 1.2.1).

Установить заданные преподавателем значения сопротивлений резисторов R_1 , R_2 . Представить схему для проверки преподавателю.

3.2. Включить электропитание стенда (автоматический выключатель QF1 модуля питания и выключатель SA2 этого же модуля). Измерить ток в цепи, величину напряжения питания и напряжения на резисторах R_1 и R_2

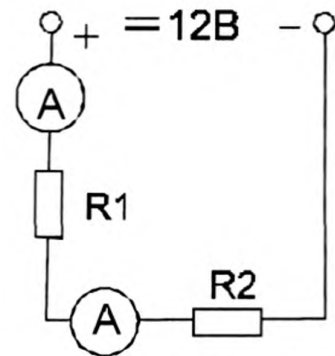


Рис. 1.2.1

в схеме с последовательным соединением резисторов R_1 и R_2 . Результаты измерений занести в табл. 1. Выключить питание.

Таблица 1

Вариант	U, В	U1, В	U2, В	I1, А	I2, А	P, Вт

3.3. Используя мультиметр в режиме измерения сопротивления измерить значения сопротивлений R_1 , R_2 . Вычислить эти же сопротивления, используя закон Ома, результаты занести в таблицу 2.

Таблица 2.

	Измерено мультиметром	Вычислено
R1, Ом		

R2, Ом		
--------	--	--

3.4. Проверить выполнение баланса мощностей. Сделать выводы о выполнении 2-го закона Кирхгофа и о применении закона Ома в линейной цепи постоянного тока.

1. Содержание отчета

Отчет по работе должен содержать:

- а) наименование работы и цель работы;
- б) технические данные измерительных приборов;
- в) схемы экспериментов и таблицы полученных экспериментальных данных;
- г) результаты расчетов;
- д) выводы по работе;
- е) ответы на контрольные вопросы.

5. Контрольные вопросы

1. Что такое «линейный элемент» в электрической цепи?
2. Привести примеры линейных элементов электрических цепей.
3. На основании какого закона по показаниям амперметра и вольтметра можно определить величину сопротивления участка электрической цепи постоянного тока?
4. В каких единицах измеряются сила тока, напряжение и сопротивление?

Лабораторная работа № 8

ИСПЫТАНИЕ ГЕНЕРАТОРА ПОСТОЯННОГО ТОКА

1. Цель работы

Ознакомиться с устройством, принципом действия, основными характеристиками и методами испытаний генераторов постоянного тока с параллельным возбуждением.

2. Пояснения к работе

Электромашинный генератор постоянного тока преобразует механическую энергию вращения в электрическую энергию. Он состоит из трех основных частей: неподвижной - остова машины с электромагнитами постоянного тока (обмоткой возбуждения); вращающегося якоря, к которому подводится механическая энергия и в котором индуцируется переменная э.д.с; коллектора со щетками, преобразующими переменную э.д.с. в постоянную.

Принцип действия генераторов основан на законе электромагнитной индукции. У генератора с независимым возбуждением обмотка возбуждения подключается к источнику электропитания. Генератор с параллельным возбуждением является генератором с самовозбуждением. Его обмотка возбуждения подключается параллельно главным выводам генератора, то есть параллельно обмотке якоря, и ток возбуждения I_l в ней зависит от величины напряжения на зажимах якоря и сопротивления цепи обмотки возбуждения. Для регулировки тока возбуждения в цепи обмотки возбуждения включается регулировочный реостат R_i .

Самовозбуждение генератора возможно при наличии остаточного магнитного потока в сердечниках основных полюсов $\Phi_{ост}$ создающего в якоре э.д.с, составляющую 2...5% от номинального напряжения $E_{ост} = C E n \Phi_{ост} \sim$ За счет этой э.д.с. в обмотке возбуждения протекает ток возбуждения

$$I_{в\text{ост}} = E_{ост} / (R_{я} + R_{в} = R_p)$$

где I_l - сопротивление обмотки возбуждения, $R_{я}$, - сопротивление обмотки якоря, R_p - сопротивление регулировочного реостата. Ток возбуждения создает дополнительный магнитный поток $\Phi_{в}$.

Самовозбуждение генератора произойдет только в том случае, когда этот дополнительный магнитный поток $\Phi_{в}$ будет направлен согласно с остаточным магнитным потоком $\Phi_{ост}$. Увеличение потока в сердечниках полюсов вызовет повышение э.д.с. якоря $E_{я} = C E n (\Phi_{ост} + \Phi_{в})$ дальнейшее повышение тока возбуждения I_l и магнитного потока Φ , до наступления равновесия, определяемого сопротивлением цепи возбуждения. При этом сопротивление цепи возбуждения должно быть меньше так называемого критического сопротивления.

При встречном направлении магнитных потоков в сердечниках полюсов самовозбуждение генератора невозможно. Чтобы генератор возбуждился, необходимо в этом случае изменить направление тока возбуждения в обмотке возбуждения переключением проводов на её зажимах.

Для регулирования напряжения на зажимах генератора изменяют величину магнитного потока машины, зависящую от величины тока возбуждения, который с помощью реостата R_i устанавливают нужной величины.

Параллельную обмотку возбуждения называют шунтовой, поэтому клеммы параллельной обмотки возбуждения обозначают «Ш1» и «Ш2».

Основными величинами, характеризующими работу генератора постоянного тока являются: вырабатываемая мощность $P = UI$, напряжение на зажимах U , ток возбуждения I_v , ток якоря I_a или ток нагрузки I , частота вращения n . Зависимость между этими величинами описывается двумя основными уравнениями - уравнением ЭДС ($E = c_e n \Phi$) и уравнением электрического состояния цепи якоря ($U = E - I_a R_a$). Об эксплуатационных свойствах генераторов судят по его основным характеристикам, показывающим зависимость основной величины генератора - напряжения - от тока возбуждения I_v , тока нагрузки I и скорости вращения якоря. При испытании генератора обычно снимают три характеристики: характеристику холостого хода, внешнюю характеристику и регулировочную характеристику.

Характеристика холостого хода - это зависимость э. д. с. генератора E от тока возбуждения I_v при разомкнутой внешней цепи. Характеристику холостого хода рекомендуется снимать, отключив обмотку возбуждения от якоря испытуемого генератора и пропуская ток возбуждения от постороннего источника постоянного тока. В этом случае получается независимое возбуждение. Снятие характеристики начинается и заканчивается при разомкнутой обмотке возбуждения. При снятии характеристики ток возбуждения сначала плавно и через равные интервалы увеличивают до номинального значения (восходящая ветвь), а затем уменьшают до нуля (нисходящая ветвь). Полученная характеристика аналогична кривой намагничивания магнитных материалов магнитной цепи генератора.

По характеристике холостого хода судят о возможной устойчивости работы генератора и о степени использования магнитных материалов.

Внешняя характеристика генератора - это зависимость напряжения U на зажимах генератора от тока нагрузки I .

Уравнение внешней характеристики генератора постоянного тока с параллельным возбуждением легко получить из уравнения электрического состояния цепи якорь-нагрузка, записанного на основании второго закона Кирхгофа:

$$E = U + I_a R_a$$

Так как ток возбуждения I_v значительно меньше тока якоря I_a , то можно считать, что $I_v = I_a$. Тогда можно записать $U = E - I R_a$

В действительности внешняя характеристика генератора с параллельным возбуждением имеет вид ниспадающей кривой. Уменьшение напряжения на зажимах генератора с параллельным возбуждением при увеличении тока нагрузки происходит по следующим основным причинам:

1) с увеличением тока нагрузки увеличивается падение напряжения на обмотке якоря $I R_a$

2) с увеличением тока нагрузки увеличивается тормозной момент и скорость вращения двигателя уменьшается, следовательно, уменьшается ЭДС, индуцируемая в якоре генератора;

3) с увеличением тока нагрузки, из-за реакции якоря происходит уменьшение результирующего магнитного потока, следовательно, и ЭДС, индуцируемой в обмотке якоря E_a .

Уменьшение напряжения из-за этих причин приводит к уменьшению тока возбуждения, следовательно, к уменьшению магнитного потока, ЭДС якоря и соответственно к дополнительному

уменьшению
зажимах якоря.

напряжения

на

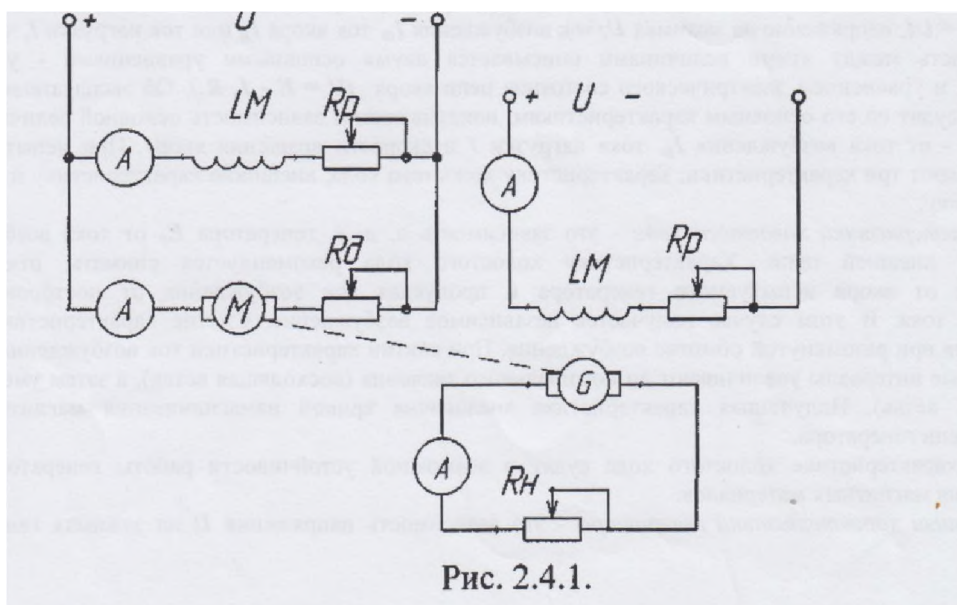
По внешним характеристикам судят о процентном изменении напряжения генератора

$$\Delta U = 100(U_0 - U_H)/U_H.$$

Регулировочная характеристика представляет зависимость тока возбуждения I_v от тока нагрузки I $I_g = f(I)$ при постоянном напряжении на зажимах генератора $U = const$.

При снятии регулировочной характеристики изменяют ток нагрузки до номинального значения, а напряжение на зажимах генератора поддерживают постоянным при помощи регулировочного реостата в цепи возбуждения. Так как при увеличении тока нагрузки напряжение должно уменьшаться, то для поддержания его постоянным необходимо увеличивать ЭДС за счет увеличения тока возбуждения.

По регулировочной характеристике определяют пределы регулирования напряжения генератора.



3.4. Снять характеристику холостого хода генератора с независимым возбуждением $E_{oc} = f(I_v)$ при $I > 0$ (разомкнутой внешней цепи генератора).

При токе возбуждения $I_v > 0$ измерить ЭДС от потока остаточной магнитной индукции $E_{ост}$. Изменяя величину тока возбуждения с помощью переключателя SA2 снять восходящую ветвь характеристики холостого хода. Уменьшая ток возбуждения, снять нисходящую ветвь характеристики. Результаты измерений занести в табл.

3.5. Снять внешнюю характеристику генератора с независимым возбуждением $U = f(I)$. Установить переключатель SA2 в позицию «0». Пустить в ход приводной двигатель и включить обмотку. Увеличивая с помощью нагрузочного реостата R_p (переключатель ЯА3) ток нагрузки от нуля снять внешнюю характеристику генератора. Результаты занести в табл. По полученным

данным построить внешнюю характеристику.

4. Содержание отчета

4.1. Наименование и цель работы.

4.2. Схема включения генератора и приводного двигателя.

4.3. Таблицы с результатами испытания генератора.

4.4. Графики полученных характеристик холостого хода и внешних.

5. Контрольные вопросы

1. Как устроен генератор постоянного тока?

2. По каким внешним признакам можно отличить машину постоянного тока от машины переменного тока?

3. Каков принцип действия генератора постоянного тока?

4. Что отражает характеристика холостого хода?

5. Укажите способы включения обмотки возбуждения машины постоянного тока.

Лабораторная работа № 9 ОДНОФАЗНЫЙ ТРАНСФОРМАТОР

1. Цель работы

Ознакомиться с назначением и основными характеристиками одно фазного трансформатора, работой трансформатора при различном характере нагрузки.

2. Пояснения к работе

Трансформатор - статический электромагнитный аппарат, преобразующий параметры электрической энергии переменного тока и передающий эту энергию из одной цепи в другую. С помощью трансформатора можно преобразовывать основные параметры электрической энергии переменного тока (ток, напряжение). Электрическая мощность при этом остается почти неизменной. В зависимости от соотношения номинальных напряжений у трансформатора различают обмотку высшего напряжения и обмотку низшего напряжения.

Коэффициент трансформации по напряжению показывает, как соотносится число витков первичной обмотки к числу витков вторичной обмотки, а также ЭДС, индуцируемые в обмотках

$$K = w1/w2 = E1/E2.$$

Коэффициент трансформации можно определить с достаточной точностью, измерив при холостом ходе трансформатора (вторичная обмотка разомкнута) напряжения на зажимах первичной и вторичной обмоток.

В режиме холостого хода трансформатор потребляет из сети электрическую энергию, которая идет на потери в стали (из-за перемагничивания магнитопровода и вихревых токов). Опыт холостого хода позволяет определить состояние стали трансформатора.

Подключение потребителей электрической энергии к трансформатору позволяет передавать им энергию, повышая или понижая напряжение. В данной работе исследуется понижающий трансформатор 220 В/12 В, который одновременно в таком же соотношении увеличивает силу тока

$$K = w1/w2 = U1/U2 = I1/I2$$

Так как первичная и вторичная обмотки трансформатора электрически не соединены, электрическая мощность из первичной обмотки во вторичную обмотку передается при помощи магнитного потока, замыкающегося по магнитопроводу (сердечнику) трансформатора.

Мощность, потребляемая трансформатором, больше мощности, отдаваемой трансформатором потребителю, на величину потерь в самом трансформаторе. Потери мощности в обмотках и сердечнике трансформатора невелики. Полная номинальная мощность трансформатора обычно определяется как $S_n = U_n I_n$, где U_n — номинальное напряжение на вторичной обмотке трансформатора;

I_n — номинальный ток вторичной обмотки трансформатора.

С увеличением нагрузки от холостого хода до номинальной напряжение на зажимах вторичной обмотки понижается из-за увеличения падения напряжения на внутреннем сопротивлении трансформатора. При этом увеличивается и ток, потребляемый трансформатором из сети, а общий магнитный поток в сердечнике трансформатора остается практически постоянным. Зависимость величины вторичного напряжения U_2 от тока нагрузки I_2 при неизменном первичном напряжении U_1 и частоте называется *внешней характеристикой*. Наклон внешней характеристики зависит от коэффициента мощности потребителя (характера потребителя).

Работа трансформатора описывается также *рабочими характеристиками*, к которым относятся зависимости $n = f(P_2); \cos \phi_2 = f(p_2)$, при $U_{1n} = const, \cos \phi_2 =$

$const$, где $P_2 = U_2 I_2 \cos \phi_2$ — активная мощность трансформатора, отдаваемая нагрузке. Рабочие характеристики снимаются для выбора оптимальной зоны работы трансформатора.

3. Порядок выполнения работы

3.1. Ознакомиться с лабораторной установкой (модуль питания, модуль однофазного трансформатора, модуль реактивных элементов, модуль 2 мультиметров, модуль амперметров переменного тока, модуль измерительный, настольный ваттметр).

3.2. Собрать электрическую цепь (рис. 2.1.1). Для этого соединить проводниками исследуемый модуль с источником электропитания 220 В (модуль питания).

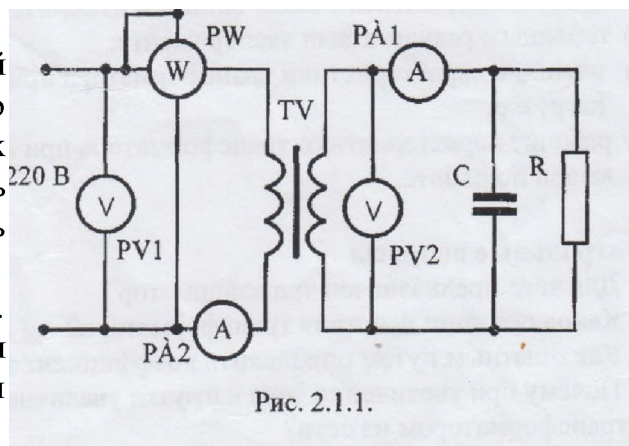


Рис. 2.1.1.

3.3. Провести опыт холостого хода (ток $I_2 = 0$). Установить переключатель SA2 модуля однофазного трансформатора и переключатель SA модуля реактивных элементов в положение «0». Результаты измерений занести в табл. 2.1.1. По результатам измерений рассчитать коэффициент трансформации трансформатора K , коэффициент мощности $\cos \phi_2$. Учитывая, что номинальный вторичный ток трансформатора 1,56 А, рассчитать номинальный первичный ток трансформатора $I_{1н}$,

Таблица 2.1.

Измерено				Вычислено		
U_{10} , В	I_{10} , А	P_{10} , Вт	U_{20} , В	$\cos \phi_{10}$	K	$I_{1н}$, А

3.4. Исследовать трансформатор в рабочем режиме, сняв внешнюю и рабочие характеристики при активном характере нагрузки. Для этого, изменяя величину сопротивления нагрузки K и C помощью переключателя SA2, измерить величины, указанные в табл. 2.1.2. Используя результаты измерений, рассчитать активную мощность P_{\sim} , отдаваемую нагрузке, КПД трансформатора η и коэффициент мощности $\cos \phi'$. По результатам исследования построить внешнюю и рабочие

Таблица 2.1.2

Измерено				Вычислено			
Страна низкого напряжения		Страна высокого напряжения					
U_2 , В	I_2 , А	U_1 , В	I_1 , А	P_1 , Вт	P_2 , Вт	$\cos \phi_1$	η

характеристики трансформатора. Сделать выводы о наиболее целесообразном Диапазона нагрузок трансформатора.

3.5. Снять внешнюю характеристику трансформатора при емкостном характере нагрузки. Величину емкости конденсатора изменять с помощью переключателя модуля реактивных элементов. Результаты измерений занести в табл.2.1.3. По

Таблица 2.1.3

$U_2, В$										
$I_2, А$										

результатам исследования построить внешнюю характеристику трансформатора при емкостной нагрузке, сравнить ее с характеристикой, полученной при активной нагрузке.

Тб 213

4. Содержание отчета

Отчет по работе должен содержать:

- а) наименование работы и цель работы;
- б) схему эксперимента с включенными измерительными приборами;
- в) таблицы с результатами эксперимента;
- г) внешние характеристики трансформатора при активной и емкостной нагрузке;
- д) рабочие характеристики трансформатора при активной нагрузке;
- е) вывод по работе.

5. Контрольные вопросы

1. Для чего предназначен трансформатор?
2. Каков принцип действия трансформатора?
3. Как опытным путем определить коэффициент трансформации?
4. Почему при увеличении тока нагрузки увеличивается ток, потребляемый трансформатором из сети?
5. Почему при изменении нагрузки изменяется КПД трансформатора?

Лабораторная работа №10
ИССЛЕДОВАНИЕ ПОЛУПРОВОДНИКОВОГО ДИОДА

1. Цель работы

Ознакомиться с работой, основными характеристиками и применением полупроводниковых диодов - выпрямительного диода, стабилитрона, диода Шоттки светоизлучающего диода.

2. Описание лабораторного модуля

В лабораторной работе изучаются характеристики выпрямительного диода типа 1N4007, полупроводникового стабилитрона типа КС 168А, светоизлучающего диода типа L-5013 и диода Шоттки типа 1N5819. Основные параметры исследуемых полупроводниковых приборов приведены в табл. 3.1.1, 3.1.2, и 3.1.3.

Таблица 3.1.1

Тип прибора	1N4007
Прямой выпрямленный ток, А	1
Постоянное обратное напряжение, В	1000
Постоянное прямое напряжение, В	0,6...0,8

Таблица 3.1.2

Тип прибора	КС168А
Напряжение стабилизации, $U_{ст}$, В	6,12...7,48
Минимальный ток стабилизации, $I_{ст min}$, мА	3
Максимальный ток стабилизации, $I_{ст max}$, мА	45
Максимальная рассеиваемая мощность, P_{max} , мВт	300

Таблица 3.1.3

Тип прибора	1N5819
Прямой выпрямленный ток, А	1
Постоянное обратное напряжение, В	20...40
Постоянное прямое напряжение, В	0,45...0,6

Передняя панель лабораторного модуля представлена на рис. 3.1.1. На ней изображена мнемосхема исследуемых цепей, на которой установлены гнезда для подключения измерительных приборов и соединительных проводников.

Из полупроводниковых диодов наиболее часто используются выпрямительные диоды, использующие свойство односторонней проводимости *p-n* перехода.

Полупроводниковым стабилитроном называют диод, напряжение на котором в области электрического пробоя слабо зависит от тока. Применяется в стабилизаторах напряжения и тока, источниках опорного напряжения, цепях

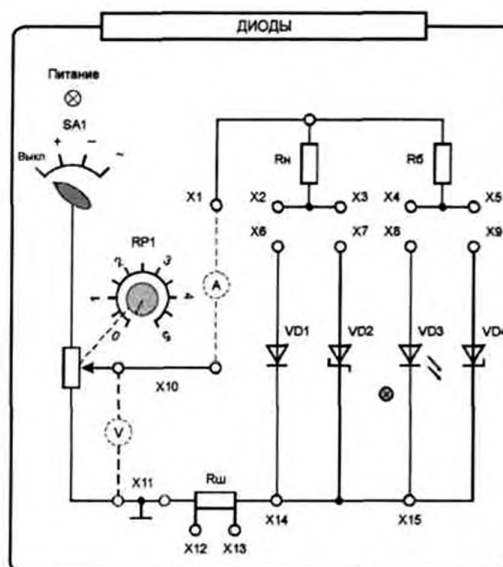


Рис. 3.1.1

защиты. Нормальным режимом работы стабилитрона является режим с обратным включенным *p-n* переходом, рабочим напряжением - напряжением электрического пробоя перехода, рабочим участком вольтамперной характеристики (областью стабилизации) - участок обратной ветви, который почти параллелен оси токов (рис.3.1.2). Ограничивая с помощью резистора протекающий через стабилитрон ток, чтобы избежать перегрузки, состояние электрического пробоя в нем можно поддерживать длительное время.

Полупроводниковые стабилитроны изготавливаются на основе кремния с большой концентрацией примесей (на 2 — 3 порядка больше, чем у выпрямительных диодов). Благодаря этому образуется очень тонкий запирающий слой и создаются условия для электрического пробоя при сравнительно небольших значениях приложенного напряжения.

В простейших (параметрических) стабилизаторах стабилизация основана на свойстве стабилитрона сохранять постоянство напряжения при изменении (в определенных пределах) проходящего через них тока. Схема простейшего параметрического стабилизатора на полупроводниковом стабилитроне изображена на рис. 3.1.3.

Если входное напряжение стабилизатора $U_{вх}$ увеличится при неизменном сопротивлении нагрузки из-за повышения напряжения сети, то в соответствии с вольтамперной характеристикой стабилитрона незначительное увеличение напряжения на нем приведет к значительному увеличению тока I_D , протекающего через стабилитрон. Следовательно, увеличится ток I_b , падение напряжения $I_b R_b$ на балластном сопротивлении R_b , т.е. произойдет перераспределение приращения входного напряжения и выходное напряжение изменится незначительно.

При неизменном входном напряжении и изменении тока нагрузки, например от I_H до I_{Hmin} , ток через стабилитрон возрастает на величину $(I_H - I_{Hmin})$.

Выходное напряжение U_H изменится незначительно. Для нормальной работы стабилизатора необходимо обеспечить условия, при которых ток стабилитрона не должен выходить за пределы рабочего диапазона I_{cmmin} — I_{cmmax} .

Поэтому величину балластного сопротивления выбирают из условия

$$R_b = \frac{U_{вх} - U_H}{I_H + I_{cm,ном}}$$

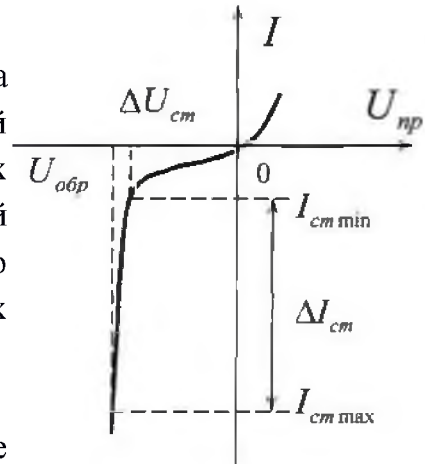


Рис.3.1.

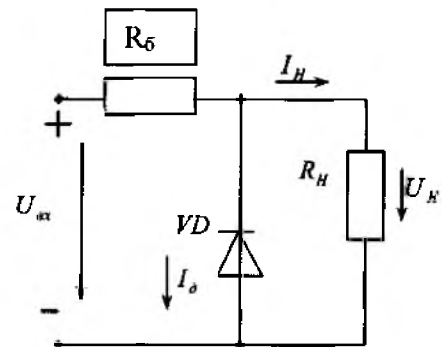


Рис. 3.1.3

$$I_{ст.ном} = \frac{I_{ст.мах} - I_{ст.ном}}{2} \quad \text{где - номинальный ток стабилизации}$$

Принцип работы светоизлучающих диодов основан на излучательной рекомбинации в объеме *p-n* перехода при инжекции неосновных носителей заряда под действием прямого напряжения. В результате излучательной рекомбинации переход испускает электромагнитные волны, которые могут находиться в световом (видимом) или инфракрасном (невидимом) диапазоне. На полупроводники, излучающие энергию в инфракрасном диапазоне наносят люминофор, который преобразует невидимое излучение в цветное. Цвет свечения зависит от состава люминофора и может быть зеленым, красным, синим и голубым. Важными достоинствами светоизлучающих диодов является малая потребляемая мощность, высокая чистота цвета свечения, стабильность цвета свечения от времени наработки и температуры.

Диоды Шоттки выполняются на основе контакта металл-полупроводник. Образованный на границе между металлом и полупроводником электрический переход является запирающим и обладает свойством односторонней проводимости. Потенциальный барьер на контакте металл-полупроводник часто называют барьером Шоттки. В таком переходе вследствие малой площади и большой ширины запирающего слоя обеспечивается незначительная барьерная емкость (не превышает 1 пФ). Из-за отсутствия инжекции в базу неосновных носителей в ней не происходят процессы накопления и рассасывания зарядов. Поэтому длительность переходных процессов, обусловленная в диодах Шоттки только перезарядкой барьерной емкости, составляет десятые доли наносекунды. Эти свойства определили применение диода Шоттки как идеального элемента в импульсных устройствах.

3. Порядок выполнения работы

3.1 Экспериментальное исследование выпрямительного диода

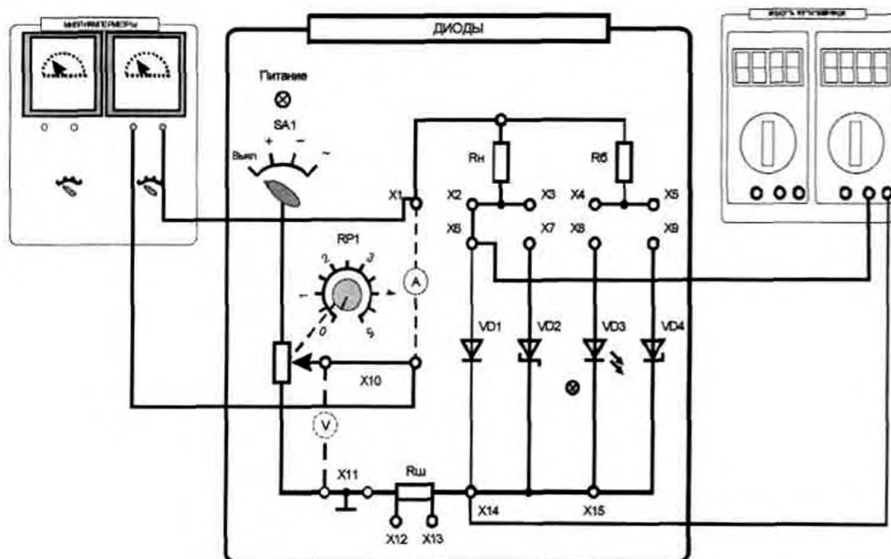


Рис. 3.1.4

3.1.1. Собрать схему для исследования выпрямительного диода VD1 на постоянном токе. Для измерения анодного тока включить миллиамперметр, для измерения анодного напряжения включить мультиметр в режиме измерения постоянного напряжения (рис. 3.1.4). Включить электропитание стенда и установить переключатель SA1 в позицию «+».

3.1.2. Снять вольтамперную характеристику выпрямительного диода на постоянном токе сначала

для прямой, а затем обратной ветви, установив переключатель SA1 сначала в позицию «+», а затем в позицию «—». Увеличивая входное напряжение с помощью потенциометра RP1 от 0, измерять ток и напряжение на диоде. Результаты измерений занести в табл. 3.1.4 и 3.1.5. Выключить электропитание. Установить потенциометр RP1 в нулевое положение

Таблица 3.1.4

Uпр, В										
Iпр, мА										

Таблица 3.1.5

Uобр, В										
Iобр, мА										

3.1

.3 Экспериментальное исследование однополупериодного выпрямителя на полупроводниковом диоде. Для этого подключить один из входов двухканального осциллографа к шунту $R_{ш}$ (корпус осциллографа «L» подключить к гнезду X12), вход второго канала подключить к гнезду X3. Установить синхронизацию от сети. Включить электропитание и перевести переключатель SA1 в позицию «~». Потенциометр RP1 установить в крайнее правое положение. Зарисовать осциллограммы анодного тока i_a и напряжения на диоде u_a , определив масштабы по времени, току и напряжению. При этом учесть, что сопротивление шунта $R_{ш}$ составляет 10 Ом. Определить величину максимального обратного напряжения на диоде. Снять осциллограмму напряжения на нагрузке u_n . Для этого корпус осциллографа подключить к гнезду X3, а вход одного из каналов к гнезду X10. Зарисовать осциллограмму напряжения на нагрузке u_n , определив масштабы по времени и напряжению. Выключить питание модуля и стенда.

3.2 Экспериментальное исследование диода Шоттки

Собрать схему для исследования диода Шоттки (VD2) на постоянном токе. Выполнить пункты 3.1.1 и 3.1.2 для диода Шоттки. Сравнить вольтамперные характеристики обычного выпрямительного диода и диода Шоттки.

3.3 Экспериментальное исследование стабилитрона

3.3.1. Собрать схему для исследования стабилитрона на постоянном токе (аналогично схеме по рис. 3.1.4. Выполнить пункт 3.1.2 для стабилитрона. Построить график зависимости выходного напряжения $U_{ст}$ от тока $I_{ст}$. Результаты занести в табл. 3.1.6.

Таблица 3.1.6

Uст, В				
Iст, мА				

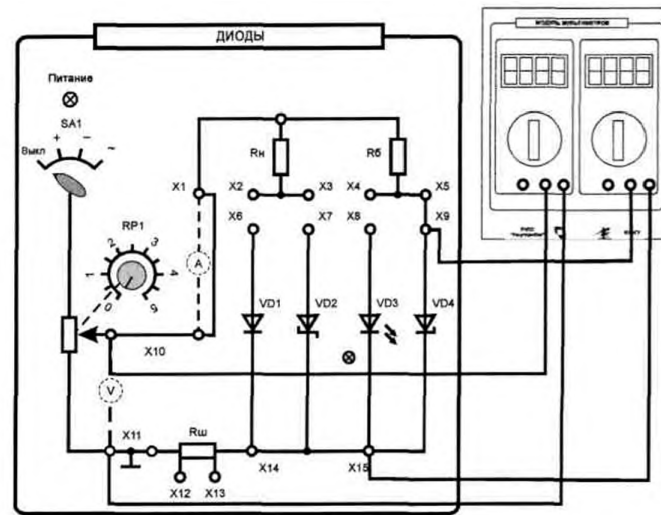


Рис. 3.1.5

По полученной вольтамперной характеристике определить напряжение стабилизации $U_{ст}$ и величину дифференциального сопротивления r_d .

3.3.2. Собрать схему параметрического стабилизатора напряжения (рис 3.1.5). Выключить электропитание стенда. Переключатель SA1 модуля диодов, установить в позицию «←»

3.3.3 Изменяя величину входного напряжения с помощью потенциометра RP1 снять зависимость величины выходного напряжения от величины входного напряжения $U_{ст} = f(U_{вх})$.

Результаты занести в табл. 3.1.7.

Таблица 3.1.7

Uст, В								
Uвх, В								

Определить коэффициент стабилизации стабилизатора $K_{ст}$ на участке стабилизации

$$\kappa_{\text{cr}} = \frac{\Delta U_{\text{bx}}}{\Delta U_{\text{cr}}};$$

Лабораторная работа №11

ИССЛЕДОВАНИЕ РАБОТЫ БИПОЛЯРНОГО ТРАНЗИСТОРА

1. Цель работы

Ознакомиться с работой, основными характеристиками и применением биполярного транзистора.

2. Описание лабораторного модуля

В комплект лабораторной установки входят следующие модули: «Транзисторы», «Функциональный генератор», «Мультиметры», «Модуль мультиметров». Для наблюдения осциллограмм приготовить осциллограф.

Передняя панель модуля «Транзисторы» представлена на рис. 3.2.1. На ней приведена мнемосхема и установлены коммутирующие и регулирующие элементы. На мнемосхеме изображены: биполярный транзистор VT1, полевой транзистор VT2, потенциометр RP1 для изменения напряжения, подаваемого на базу (затвор), токоограничивающий резистор R1, резистор нагрузки R2, сопротивление которого изменяется переключателем SA1. Величины сопротивлений, соответствующие положениям переключателя приведены в табл. 3.2.1.

Таблица 3.2.1

№ позиции	1	2	3	4	5
Сопротивление, кОм	1	1,2	1,5	1,8	2,2

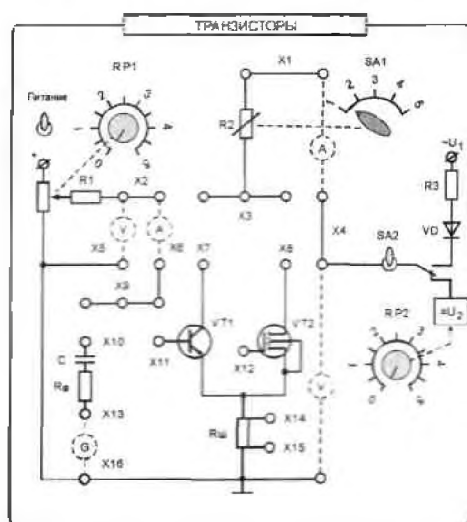


Рис. 3.2.1 Модуль «Транзисторы»

Величина постоянного напряжения, подаваемого на коллектор (сток) регулируется потенциометром RP2. Переключатель SA2 предназначен для включения переменного или постоянного напряжения. Для подачи на коллектор (сток) только положительных полуволн переменного напряжения служит диод VD. Ток в этой цепи ограничивает резистор R3. Резистор R_Г гимитирует внутреннее сопротивление источника входного сигнала. Конденсатор С исключает влияние внутреннего сопротивления источника входного сигнала на положение рабочей точки покоя. Шунт R_ш = 10 Ом служит для осциллографирования сигнала,

пропорционального току через транзистор. На передней панели размещены также

Основные параметры исследуемого биполярного транзистора

Таблица 3.2.1

Тип транзистора	BC639
Максимально допустимый ток коллектора $I_{K\max}$, А	0,5
Максимально допустимое напряжение коллектор-эмиттер $U_{KЭ\max}$, В	80
Максимальная рассеиваемая мощность на коллекторе $P_{K\max}$, Вт	0,63
Статический коэффициент передачи тока h_{21}	40...160
Максимальное напряжение эмиттер-база $U_{ЭБ\max}$, В	3

гнезда для осуществления внешних соединений (XI - XI6).

Основными характеристиками транзистора, включенного по схеме с общим эмиттером, являются статическая характеристика прямой передачи по току $I_K = f(I_B)$ при $U_K = \text{const}$, статическая выходная характеристика $I_K = f(U_{KЭ})$ при $I_B = \text{const}$ (рис. 3.2.3), а также статическая входная характеристика $I_B = f(U_{Ба})$ при $U_{KЭ} = \text{const}$.

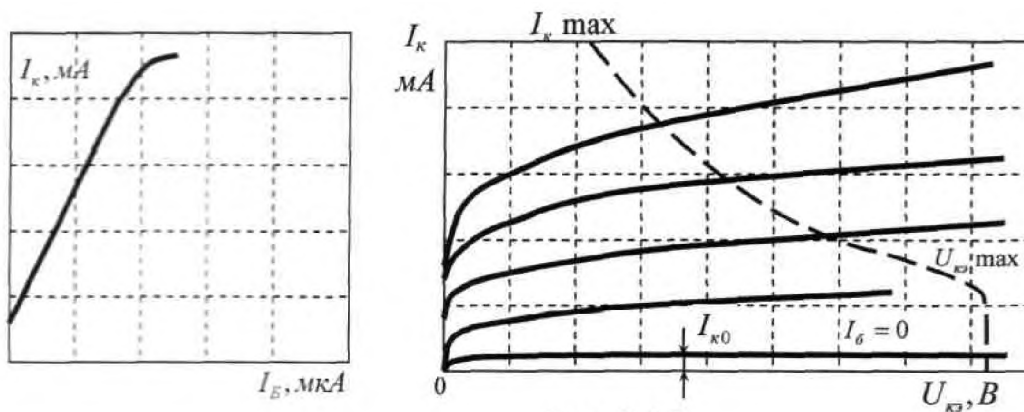


Рис. 3.2.2

Статическая выходная характеристика транзистора показывает зависимость тока коллектора от напряжения на коллекторе при неизменном значении тока базы. Так как к коллекторному переходу приложено обратное напряжение, выходная характеристика соответствует обратной ветви вольтамперной характеристики *pn*-перехода. С увеличением тока базы концентрация неосновных носителей заряда базы возрастает за счет инжекции их из эмиттера. При этом через коллекторный переход будет проходить большее количество основных носителей заряда из эмиттера, что ведет к увеличению тока коллектора.

Для того, чтобы форма переменной составляющей сигнала на выходе усилителя на транзисторе совпадала с формой сигнала, подаваемого на вход, зависимость между ними должна быть линейной. Поскольку транзистор является нелинейным элементом, возможны искажения сигнала. Наличие или отсутствие искажений зависит как от амплитуды сигнала, так и от выбора положения начальной рабочей точки на статических характеристиках усилителя. Выбор положения начальной рабочей точки влияет также на КПД усилителя. Если начальная рабочая точка лежит

на середине линейного участка, а амплитуда сигнала такова, что рабочая точка, перемещаясь, не выходит за пределы линейного участка входной характеристики, то искажения сигнала почти не происходит. Транзистор работает в активном режиме. Из-за большого тока покоя КПД в этом режиме низкий, менее 50%. Такой режим работы усилительного каскада называют режимом класса А. Режим класса А используют в основном в каскадах предварительного усиления.

Более экономичными являются режимы классов В, С, D. В режиме класса В начальная рабочая точка выбирается на границе области отсечки. В этом режиме усиливается только один полупериод входного сигнала. Очевидно, что сигнал при этом сильно искажается. Однако КПД усилителя в этом режиме высок (до 80%), так как ток покоя мал. Для усиления сигнала в течение всего периода используют двухтактные схемы, когда одно плечо схемы работает в положительный полупериод входного сигнала, а другое - в отрицательный полупериод входного сигнала. В таком режиме работают каскады мощного усиления (выходная мощность 10 Вт и более). В режиме класса С начальная рабочая точка находится в области отсечки. Угол отсечки β менее 90° . При подаче сигнала ток коллектора протекает в течение времени, меньше полупериода напряжения входного сигнала. Искажения сигнала и КПД больше, чем в режиме класса В. Такой режим применяют в генераторах синусоидального напряжения, мощных резонансных усилителях.

Режим класса D часто называют ключевым. Активный элемент в этом режиме работы усилителя находится либо в состоянии отсечки, либо в состоянии насыщения. В первом случае ток через активный элемент (транзистор) равен нулю, во втором - равно нулю падение напряжения между его выходными зажимами. КПД в этом режиме близок к единице, так как потери энергии малы. Этот режим используют обычно для усиления прямоугольных сигналов.

3. Порядок выполнения работы

3.1 Ознакомиться с лабораторным модулем для исследования транзисторов. Собрать схему для снятия характеристик биполярного транзистора (рис. 3.2.3). Между гнездами X2 и X6 включить миллиамперметр и соединить перемычкой гнезда X9-X11. Между гнездами X1-X4 включить второй миллиамперметр модуля миллиамперметров. Соединить перемычкой гнезда X3-X7. Между гнездами X2-X5 и X4-X16 включить мультиметры в режиме измерения постоянного напряжения. Тумблер SA2 установить в нижнее положение.

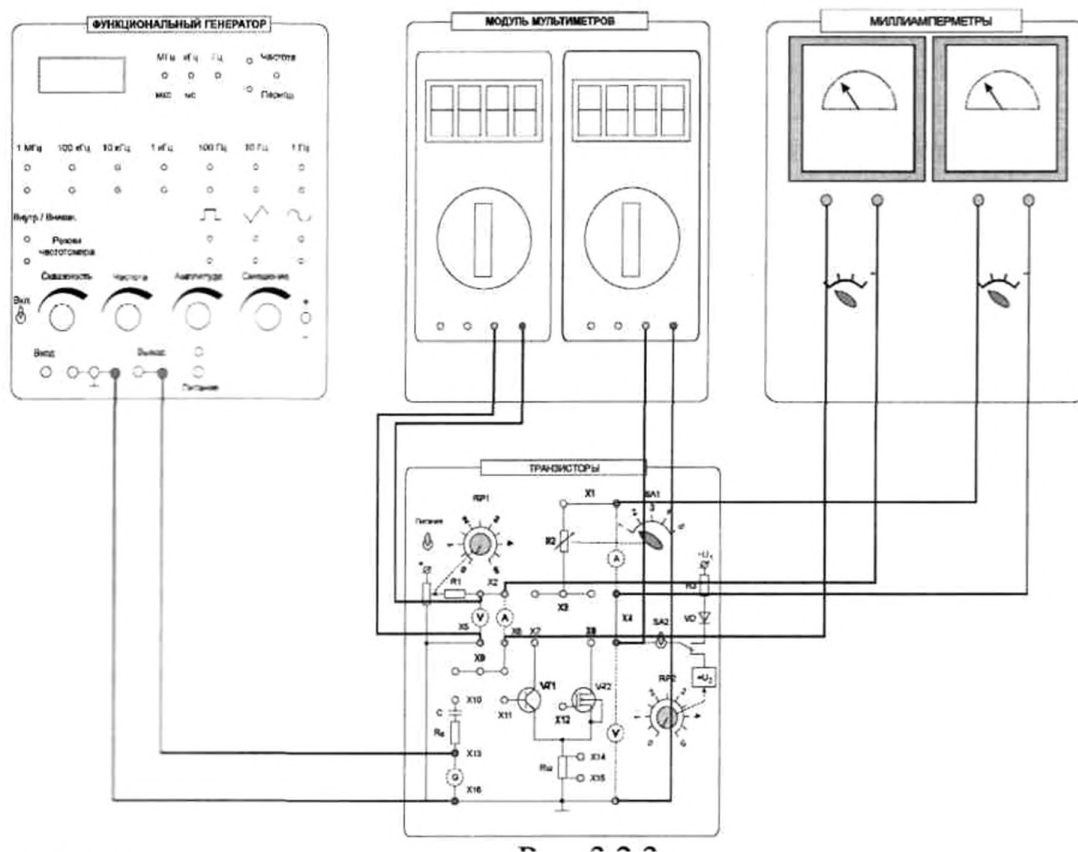


Рис. 3.2.3.

3.2 Экспериментальное исследование характеристик биполярного транзистора

3.2.1 Снять статическую характеристику прямой передачи по току $I_K = f(I_B)$ при U_K равном заданному значению E_K и $R_K = 0$. Для этого дополнительно поставить перемычку между гнездами X1-X3. Включить «Модуль питания», включить тумблер «Питание» на модуле «Транзисторы». Экспериментальные результаты записать в табл. 3.2.2. При снятии характеристики следить за постоянством напряжения U_K .

$U_K =$ Таблица 3.2.2

I_B, mA						
I_K, mA						

3.2.2 Снять характеристику прямой передачи по току при наличии нагрузки R_K . Убрать перемычку между гнездами X1, X3. С помощью переключателя SA1 установить заданное значение резистора R2. С помощью потенциометра RP1 установите ток базы, равный нулю, а с помощью потенциометра RP2 установите заданное значение E_K . В дальнейшем ручку регулировки RP2 не трогать. В области вблизи насыщения точки снимать чаще. Экспериментальные результаты записать в табл. 3.2.3. Выключить тумблер «Питание».

$U_K =$ Таблица 3.2.3

I_B, mA						
I_K, mA						

3.2.3. По построенной в п. 3.2.2 характеристике определить области активного усиления, отсечки и насыщения. Определить максимальный ток $I_{b\max}$, при котором еще обеспечивается линейное усиление.

3.2.4. Снять выходные статические характеристики транзистора $I_k=f(U_{k3})$ при $I_b = \text{const}$. Для этого дополнительно установить переключку между гнездами X1-X3.

Включить питание модуля. Изменять ток базы от 0 снять семейство выходных характеристик и зарисовать на одном рисунке выходные характеристики для трех значений тока базы: $I_{b1} = 0$; $I_{b2} = 0,5I_{b\max}$; $I_{b3} = I_{b\max}$. Выключить питание модуля.

Для этого с помощью потенциометра RP1 устанавливать ток базы $I_{b1} = 0$; $I_{b2} = 0,5 I_{b\max}$; $I_{b3} = I_{b\max}$. Изменяя напряжение U_{k3} потенциометром RP2 в цепи коллектора напряжение от нулевого значения измерять ток коллектора I_k транзистора. Произвести измерения тока коллектора при нескольких значениях напряжения U_{k3} . Результаты измерений занести в табл.3.2.4. Произвести аналогичные измерения при двух других значениях тока базы. Перед каждым измерением необходимо подрегулировать ток базы транзистора.

$I_{b1} =$

Таблица 3.2.4

$I_k, \text{мА}$					
$U_{k3}, \text{В}$					

3.3. Экспериментальное исследование усилительного каскада на биполярном транзисторе

3.3.1. Собрать схему для исследования усилительного каскада. Разомкнуть точки X1-X3, установить заданное значение сопротивления резистора R2. К гнезду X13 подключить выходное напряжение функционального генератора, соединив землю генератора с гнездом X16. Соединить переключкой гнезда X9-X10. Подключить канал СН1 осциллографа ко входу усилителя (гнезда X9, X15), а канал СН2 к выходу усилителя (гнездо X3). Включить временную развертку осциллографа. Включить функциональный генератор и установить синусоидальный сигнал частотой 50 Гц, уменьшить сигнал до нуля регулятором амплитуды. Переключить входы СН1 осциллографа на положение «вход закорочен». Включить питание стенда. При токе $I_b = 0$ установить с помощью потенциометра RP2 заданное значение E_k и далее не изменять его при всех экспериментах (не трогать ручку потенциометра RP2!);

3.3.2. По снятой ранее характеристике прямой передачи по току при наличии нагрузки определить величины тока покоя базы $I_{bп}$ для режима усиления класса А.

3.3.3. Определить экспериментально максимальную амплитуду неискаженного выходного синусоидального напряжения $U_{\text{выхм}}$. Установить постоянный ток базы равным $I_{bп}$. Плавно увеличивать переменный входной сигнал до появления видимого уплощения вершин синусоиды выходного напряжения. Обратит внимание, одновременно ли начинают уплощаться положительная и отрицательная полуволны. При необходимости уточнить положение рабочей точки покоя. Измерить с помощью осциллографа амплитуды неискаженного выходного $U_{\text{вых}}$ и входного $U_{\text{вх}}$ сигналов. Определить коэффициент усиления каскада по

напряжению. Зарисовать осциллограммы выходного сигнала с искажениями и максимального сигнала без искажения.

3.3.4. Исследовать работу транзистора в ключевом режиме (класс D). Установите $I_0 =$

4. Содержание отчета

а) наименование работы и цель работы;

б) электрические схемы проведенных экспериментов;

в) таблицы с результатами эксперимента и осциллограммы;

г) результаты экспериментальных исследований и проведенных по ним расчетов, помещенные в соответствующие таблицы; определить по экспериментальным характеристикам прямой передачи по току статический коэффициент передачи тока. В и коэффициент усиления каскада по току К, при заданной нагрузке вблизи рабочей точки покоя для заданного класса усиления:

$$B = \frac{\Delta I_k}{\Delta I_0}, \quad K_t = \frac{\Delta I'_k}{\Delta I_0};$$

д) выводы.

0и увеличить входное напряжение до перехода транзистора в ключевой режим. Зарисовать осциллограмму выходного напряжения.

5. Контрольные вопросы

1. Каков принцип действия транзистора?
2. Какие существуют схемы включения транзисторов?
3. Какова полярность постоянных напряжений, прикладываемых к транзистору типа *n-p-n* при различных схемах включения?
4. Как выглядят выходные и входные статические характеристики в схеме с общим эмиттером?
5. Что такое статическая характеристика прямой передачи по току? Как ее построить? Как она видоизменяется при наличии нагрузки? Как ее снять?
6. Как определить статический коэффициент передачи транзистора по току В?
7. Как снять статические выходные характеристики?
8. Как построить линию нагрузки?
9. Как выбрать рабочую точку покоя в классах А, В, D?
10. Нарисуйте схему усилительного каскада с общим эмиттером.
11. Каково назначение элементов усилителя?
12. Как определить коэффициент усиления каскада по току и напряжению (графически и экспериментально)?
13. Что такое область активного усиления, насыщения, отсечки?
14. Что такое ключевой режим, каковы преимущества ключевого режима.

Лабораторная работа №12
ИССЛЕДОВАНИЕ ОДНОФАЗНОГО ДВУХПОЛУПЕРИОДНОГО
ВЫПРЯМИТЕЛЯ

1. Цель работы

Ознакомиться с принципом работы и основными свойствами однофазного двухполупериодного выпрямителя, изучить влияние сглаживающих фильтров на работу выпрямительного устройства.

2. Описание лабораторной установки

Лицевая панель лабораторного модуля представлена на рис.3.3.1.

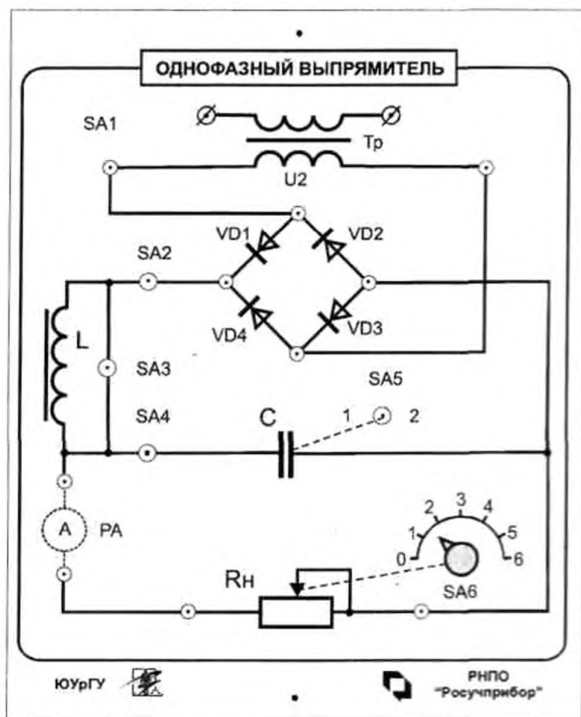


Рис. 3.3.1

На лицевой панели изображена электрическая схема однофазного мостового выпрямителя, установлены коммутирующие элементы и клеммы для подключения амперметра, вольтметра и осциллографа.

Выпрямительные устройства служат для преобразования переменных напряжений и токов в постоянные. Необходимость в таком преобразовании возникает достаточно часто, например, при электропитании разнообразной электронной аппаратуры, электродвигателей постоянного тока, электролизных установок, в устройствах для заряда аккумуляторных батарей, в автомобилях при питании бортовой сети от генератора переменного тока.

Выпрямительные устройства обычно состоят из трансформатора, одного или нескольких электрических вентилях и сглаживающего фильтра. Трансформатор служит для получения требуемого значения выпрямляемого переменного напряжения. Электрические вентиля - устройства, обладающие свойством односторонней проводимости электрического тока, служат для непосредственного преобразования переменного напряжения в пульсирующее напряжение одного знака. Чаще всего в качестве электрических вентилях используются полупроводниковые диоды. Сглаживающие фильтры применяются для уменьшения пульсаций выпрямленного тока и напряжения на выходе выпрямительного устройства.

При выпрямлении переменного напряжения в зависимости от числа фаз выпрямляемого напряжения, характера нагрузки и требований, предъявляемых к выпрямительному току и напряжению, электрические вентили могут соединяться по различным схемам. Наибольшее применение при выпрямлении однофазного напряжения получила двухполупериодная мостовая схема выпрямления.

Мостовая двухполупериодная схема выпрямления содержит две пары диодов, включенных по схеме четырехплечного моста (рис. 3.3.2). В течение каждого полупериода ток проходит последовательно через два диода в противоположных плечах моста. В один полупериод входного напряжения ток протекает от клеммы «А» через диод VD1, нагрузку R_d , диод VD3, к клемме «В». В следующий полупериод полярность выпрямляемого напряжения меняется и ток идет от клеммы «В», через диод VD2, нагрузку R_d , диод VD4 к клемме «А».

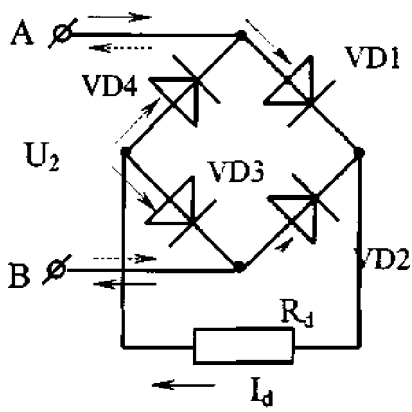


Рис. 14.2

Направление тока через нагрузку все время одного знака, т.е. постоянное. Напряжение на нагрузке U_H пульсирующее (рис. 3.3.3). Постоянная составляющая напряжения на нагрузке (среднее значение выпрямленного напряжения)

Частота пульсаций (частота основной гармонической составляющей выпрямленного напряжения) в этой схеме равна двойной частоте напряжения источника питания.

Коэффициент пульсаций (отношение амплитуды основной гармоники выпрямленного напряжения к среднему значению этого напряжения) в мостовой схеме $K_p = 0,67$.

Напряжение, воспринимаемое каждым диодом в непроводящий полупериод - обратное напряжение, определяется значением выпрямляемого напряжения на вторичной обмотке трансформатора. Максимальное значение обратного напряжения на диоде $u_{обр.макс}$ равно амплитудному значению выпрямляемого напряжения U_{2m} :

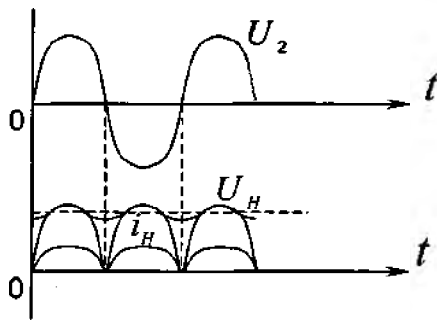


Рис. 14.3

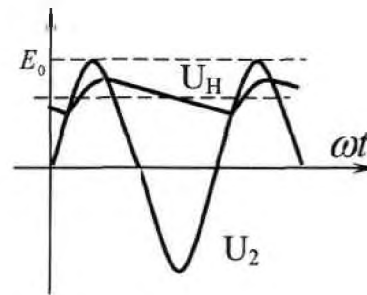
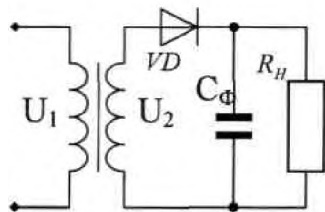


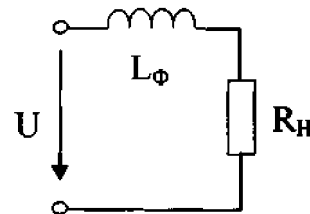
Рис. 14.4

Для уменьшения пульсаций выпрямленного напряжения включают электрический сглаживающий фильтр. Простейшими сглаживающими фильтрами являются конденсатор, включаемый параллельно слаботочной нагрузке (рис.3.3.4) и индуктивный фильтр (дроссель), включаемый последовательно с силовоточной нагрузкой (рис.3.3.5).

При использовании емкостного фильтра сглаживание пульсаций выпрямленного напряжения и тока происходит за счет периодической зарядки конденсатора и последующей его разрядки на сопротивление нагрузки R_H . Зарядка конденсатора происходит, когда мгновенное значение вторичного напряжения трансформатора выше напряжения на нагрузке (и на конденсаторе). Когда напряжение трансформатора становится меньше напряжения на конденсаторе, диоды закрываются и конденсатор разряжается через сопротивление нагрузки (рис. 3.3.4). Далее процесс повторяется. При включении емкостного фильтра напряжение не уменьшается до нуля, а пульсирует в некоторых пределах, увеличивая среднее значение выпрямленного напряжения.

Емкость конденсатора для фильтра выбирают такой величины, чтобы для основной гармоники выпрямленного напряжения емкостное сопротивление конденсатора $X_{C\Phi}$ было значительно меньше сопротивления нагрузки R_H

$$X_{C\Phi} = 1/2\pi f_{ог} C_{\Phi} \leq 10 R_H.$$



Отсюда видно, что применение емкостного фильтра более эффективно при высокоомной нагрузке с малыми значениями выпрямленного тока, так как при этом возрастает эффективность сглаживания.

Эффективность фильтров оценивают коэффициентом сглаживания q , равным отношению коэффициентов пульсаций на входе и выходе фильтра:

$$q = K_{Пвх} / K_{Пвых}.$$

При включении индуктивного фильтра последовательно с нагрузкой изменяющееся магнитное поле, возбуждаемое пульсирующим током, наводит электродвижущую силу самоиндукции $e = \pm L di/dt$. В соответствии с законом электромагнитной индукции электродвижущая сила направлена так, чтобы сгладить пульсации тока в цепи, следовательно, и пульсации напряжения на нагрузке R_H . Эффективность сглаживания увеличивается при больших значениях выпрямленного тока.

Величину индуктивности фильтра выбирают таким образом, чтобы индуктивное сопротивление фильтра X_L было значительно больше величины $X_{L\Phi} = 2\pi f_{ог} L_{\Phi} \geq 10 R_H$. сопротивления нагрузки R_H :

Большее уменьшение пульсаций выпрямленного напряжения обеспечивают смешанные фильтры, в которых используются и конденсаторы и индуктивности, например, Г-образные и П-образные сглаживающие фильтры. Более лучшие результаты обеспечивают активные сглаживающие фильтры.

3. Порядок выполнения работы

3.1. Ознакомиться с лабораторной установкой. Подготовить к работе модуль «Однофазный выпрямитель» и измерительные приборы (модуль мультиметров, модуль измерительный) При работе используется осциллограф.

3.2. Присоединить к исследуемому модулю амперметр для измерения выпрямленного тока нагрузки. Мультиметр перевести в режим измерения переменного напряжения. Включить электропитание стенда (модуль питания) и включить осциллограф для наблюдения форм напряжений.

3.3. Включив питание модуля (выключатель SA1) При разомкнутом ключе SA2 измерить выпрямляемое напряжение U_{20} на вторичной обмотке трансформатора. Результат измерения записать в табл. 3.3.1.

3.4. Подключить к вторичной обмотке трансформатора вместо мультиметра осциллограф. Получить на экране устойчивое изображение и измерить амплитудное значение выпрямляемого напряжения U_{2m} . Зарисовать в масштабе осциллограмму выпрямляемого напряжения.

3.5. Перевести мультиметр в режим измерения постоянного напряжения, подключить мультиметр к выходным зажимам выпрямительного моста и измерить величину выпрямленного напряжения $U_{20в}$ в режиме холостого хода выпрямителя. Результат занести в табл.3.3.1.

Таблица 3.3.1

U_{2m}	U_{20}	U_{20} / U_{2m}

3.6. Подключить осциллограф к одному из диодов, получить устойчивое изображение, измерить величину максимального обратного напряжения на диоде $U_{обр.макс.}$, зарисовать в том же масштабе осциллограмму напряжения на диоде.

3.7. Исследовать работу выпрямителя без сглаживающих фильтров. Для этого установить заданную преподавателем величину сопротивления нагрузки R_H . Подключить осциллограф параллельно нагрузке, включить тумблер SA2 и зарисовать в прежнем масштабе осциллограмму выпрямленного напряжения на нагрузке U_H при отсутствии сглаживающих фильтров. Определить по осциллограмме двойную амплитуду пульсаций выпрямленного напряжения $2U_{mdnep}$. Измерить с помощью мультиметра постоянную составляющую напряжения на нагрузке U_j . Результаты измерений занести в табл.3.3.2. По результатам измерений определить коэффициент пульсаций

$$q = U_{mdnep} / U_d$$

Таблица 3.3.2

Параметр	Тип фильтра		
	отключен	C_Φ	L_Φ
$2U_{mdnep}$			
U_d			
$q = U_{mdnep} / U_d$			

3.8. Исследовать влияние на выпрямленное напряжение емкостного, индуктивного и индуктивно-емкостного сглаживающих фильтров. Для этого подключить осциллограф параллельно нагрузке и зарисовать в прежнем масштабе осциллограммы выпрямленного напряжения на нагрузке U_H при каждом включенном фильтре. При этом сравнить эффективность сглаживания емкостного фильтра с различным значением емкости фильтра ($C1$ и $C2$). Для этого измерить с

помощью мультиметра постоянные составляющие выпрямленного напряжения U_{di} с помощью осциллографа переменные составляющие U_{dnp} выпрямленного напряжения при каждом включенном фильтре. Результаты измерений занести в табл.3.3.2.

3.9. Снять внешние характеристики $U_d = f(I_d)$ выпрямителя при отсутствии фильтра, при емкостном, индуктивном и индуктивно-емкостном фильтре. Для этого, изменяя с помощью переключателя SA6 величину сопротивления нагрузки R_H , измерять величину выпрямленного напряжения U_{di} выпрямленного тока I_d при каждом значении сопротивления нагрузки. Результаты измерений занести в табл.3.3.3.

Таблица 3.3.3

Тип фильтра	Параметр	Нагрузка				
		0	1	2	3	4
Отключен	U_d, B I_d, A					
Емкостной	U_d, B I_d, A					
Индуктивный	U_d, B I_d, A					
Индуктивно-емкостной	U_d, B I_d, A					

4. Требования к отчету по работе

Отчет по работе должен содержать:

- а) наименование работы и цель работы;
- б) принципиальную электрическую схему выпрямителя;
- в) результаты экспериментального исследования и проведенных по ним расчетов, помещенные в соответствующие таблицы;
- г) осциллограммы напряжений;
- д) графики внешних характеристик, построенные по результатам измерений;
- е) вывод о фильтрующих свойствах сглаживающих фильтров и сравнительная оценка внешних характеристик.

5. Контрольные вопросы

1. Какие функции выполняют в выпрямителях силовой трансформатор, блок диодов и сглаживающий фильтр?
2. Изменится ли полярность выходного напряжения выпрямителя при изменении подключения выводов первичной или вторичной обмоток?
3. При каких условиях полупроводниковый диод проводит электрический ток?
4. Почему конденсатор включают параллельно нагрузке, а индуктивность - последовательно с ней?
5. Какой фильтр из исследуемых в лабораторной работе обеспечивает получение наименьшего коэффициента пульсаций и почему?
6. Какие параметры определяют наклон (жесткость) внешних характеристик выпрямителя?

Критерии оценки

-оценка «**зачтено**»- выставляется студенту, если имеются мелкие погрешности, не влияющие кардинально на знания определенные программой обучения.

-оценка «**не зачтено**» - грубые ошибки, полностью искажено смысловое значение, понятие, определения.

Раздел 1. Электротехника.

Текстзадания №1

Вариант 1

1. Какое явление называют электрическим током?
2. Каким свойством обладают конденсаторы?
3. Как изменится заряд конденсатора, если при неизменном напряжении увеличить расстояние между пластинами конденсатора?
4. Как называют единицу измерения электрической емкости?
5. Запишите формулу для вычисления эквивалентной емкости двух последовательно соединенных конденсаторов.

Расчетное задание

1. Составить схему и определить эквивалентную емкость четырех конденсаторов соединенных последовательно, если : $C_1=3\text{мкФ}$, $C_2=6\text{мкФ}$, $C_3=10\text{мкФ}$, $C_4=12\text{мкФ}$.
2. Определить эквивалентную емкость смешанной схемы конденсаторов, если $C_1=4\text{мкФ}$, $C_2=6\text{мкФ}$, $C_3=7\text{мкФ}$, $C_4=8\text{мкФ}$.

Вариант 2

1. Что называют электрическим напряжением?
2. Что называется электрической проводимостью?
3. Как изменится заряд конденсатора, если увеличить напряжение заряда конденсатора?
4. От каких параметров зависит емкость конденсатора?
5. Запишите формулу для вычисления эквивалентной емкости двух параллельно соединенных конденсаторов.

Расчетное задание

1. Составить схему и определить эквивалентную емкость четырех конденсаторов соединенных параллельно, если : $C_1=3\text{мкФ}$, $C_2=6\text{мкФ}$, $C_3=10\text{мкФ}$, $C_4=12\text{мкФ}$.
2. Определить эквивалентную емкость смешанной схемы конденсаторов, если $C_1=10\text{мкФ}$, $C_2=15\text{мкФ}$, $C_3=5\text{мкФ}$, $C_4=15\text{мкФ}$.

Текст задания №2

Вариант 1

1. Из каких устройств в основном состоит электрическая цепь?
2. Напишите закон Ома для участка электрической цепи.
3. Что такое электрическая мощность и в каких единицах она измеряется?
4. Напишите формулу для определения мощности в резисторе сопротивлением R через квадрат тока и сопротивление?
5. Запишите формулу для вычисления эквивалентного сопротивления двух последовательно соединенных резисторов.

Расчетное задание

1. Определить ток, который будет поступать в электрическую лампочку, включенную под напряжение $U=220\text{В}$, если сопротивление лампочки равно $R=440\text{ Ом}$.
2. Электрический двигатель подключен к сети $U = 220\text{В}$, в нем протекает ток $I=4\text{А}$. Определить величину сопротивления R и мощность P , потребляемую электродвигателем.
3. Через лампу накаливания с сопротивлением $R=4400\text{м}$ протекает ток $I=0,25\text{А}$. Определить напряжение U , к которому подключена лампа накаливания.

Вариант 2

1. Напишите закон Ома для полной электрической цепи.
2. Дайте определения узла или точки разветвления электрической цепи.
3. Напишите формулу для определения мощности в резисторе сопротивлением R через квадрат напряжения и сопротивление.
4. Запишите в общем виде первый закон Кирхгофа.
5. Запишите формулу для вычисления эквивалентного сопротивления двух параллельно соединенных резисторов.

Расчетное задание

1. Определить, к какому напряжению нужно подключить электрическую лампочку, имеющую сопротивление $R=60\text{ Ом}$, чтобы через нее протекал ток $I=2\text{А}$.
2. Через спираль электроплитки с сопротивлением $R=24\text{ Ом}$ проходит ток $I=5\text{А}$. Определить напряжение U и мощность P , потребляемую электроплиткой.
3. Электродвигатель мощностью $P=10\text{ кВт}$ подключен к сети с напряжением $U=225\text{В}$. Определить силу тока I электродвигателя.

Текстзадания №3

Вариант 1

1. Какие материалы называются ферромагнетиками ?
2. Чем отличаются магнитомягкие материалы от магнитотвердых?
3. Поясните принцип работы электродвигателя.
4. Как называют единицу измерения магнитной индуктивности?
5. Как определить направление электромагнитной силы, действующей на проводник с током в магнитном поле?

Расчетное задание

1. К источнику переменного напряжения $U = 10$ В частотой $f = 12$ кГц подключена последовательная цепь с активным сопротивлением $R = 6$ Ом, индуктивностью $L = 0,8$ мГн и емкостью $C = 0,4$ мкФ. Требуется определить полное сопротивление Z цепи, силу тока I и напряжения U на элементах R, L, C .

2. Частота переменного тока 50 Гц. Определить сколько времени длится один период T .

3. Период переменного тока $T=0,02$ сек. Определить частоту (f) переменного тока.

Вариант 2

1. Поясните назначение ферромагнитного сердечника катушки индуктивности.
2. Поясните принцип работы электрического генератора.
3. Поясните принцип работы электромагнитного реле.
4. Что представляет собой индуктивность?
5. Как на электрических схемах условно обозначают индуктивность?

Расчетное задание

1. К источнику переменного напряжения $U = 15$ В частотой $f = 10$ кГц подключена последовательная цепь с активным сопротивлением $R = 8$ Ом, индуктивностью $L = 0,8$ мГн и емкостью $C = 0,5$ мкФ. Требуется определить полное сопротивление Z цепи, силу тока I и напряжения U на элементах R, L, C .

2. Частота переменного тока 55 Гц. Определить сколько времени длится один период T .

3. Период переменного тока $T=0,03$ сек. Определить частоту (f) переменного тока

Текст задания №4

Вариант 1

1. Какой ток называют переменным?
2. Поясните основные параметры переменного тока: период, частота, амплитуда, фаза, начальная фаза.
3. В паспорте электрического двигателя указано напряжение 380В. К какому значению относится его напряжение: мгновенному, амплитудному или действующему?
4. Может ли через конденсатор протекать переменный ток?
5. Перечислите преимущества переменного тока?

Расчетное задание

Для электрической цепи постоянного тока определить общий ток I , где:

$$R_1 = 10 \text{ Ом};$$

$$R_2 = 10 \text{ Ом};$$

$$R_3 = 10 \text{ Ом};$$

$$R_4 = 10 \text{ Ом};$$

$$U = 110 \text{ В}.$$

Вариант 2

1. Как называются значения переменного тока и напряжения в произвольный момент времени?
2. Как называется наибольшее из мгновенных значений периодически изменяющейся величины за время одного периода?
3. Как называется время, в течении которого переменный ток совершает полный цикл своих колебаний?
4. Как называют единицу измерения частоты переменного тока?
5. Чему равна частота переменного тока в России?

Расчетное задание

Для электрической цепи постоянного тока определить общий ток I , где:

$$R_1 = 10 \text{ Ом};$$

$R_2 = 10 \text{ Ом};$
 $R_3 = 20 \text{ Ом};$
 $R_4 = 30 \text{ Ом};$
 $U = 110 \text{ В}.$

Текст задания №5

Вариант 1

1. Что такое трехфазный переменный ток и почему он так называется?
2. Начертите трехфазную четырехпроводную цепь соединенную звездой.
3. Запишите соотношение между фазными и линейными токами и напряжениями в соединении звезда.
4. При каких условиях можно соединять потребителей по схеме «звезда без нулевого провода» ?
5. Какая трехфазная нагрузка называется симметричной.

Расчетное задание

1. Линейное напряжение в сети $U=380\text{В}$, а линейный ток равен $I=5\text{А}$. Определить фазное напряжение, если симметричная нагрузка соединена «треугольником».

2. К трехфазной цепи с линейным напряжением 380 В присоединили симметричную нагрузку, активное сопротивление которой в каждой фазе равно 4 Ом . Определить фазные токи и напряжения при соединении нагрузки «звездой».

Вариант 2

1. Чем отличается несвязанная и связанная трехфазные системы?.
2. Какие стандартные напряжения в трехфазных цепях Вам известны?
3. Начертите трехфазную электрическую цепь соединенную по схеме треугольник.
4. Запишите соотношения между фазными и линейными токами и напряжениями в соединении треугольник.
5. Как следует подключить вольтметр чтобы измерить фазное и линейное напряжения.

Расчетное задание

1. Линейное напряжение в сети $U=380\text{В}$, а линейный ток равен $I=5\text{А}$. Определить фазное напряжение, если симметричная нагрузка соединена «звездой».
2. К трехфазной цепи с линейным напряжением 220 В присоединили

симметричную нагрузку, активное сопротивление которой в каждой фазе равно 4 Ом. Определить фазные токи и напряжения при соединении нагрузки «треугольником».

Текст задания №6

Вариант 1

1. Перечислите основные методы измерений.
2. Какие погрешности существуют для оценки точности измерений? магнитоэлектрической и электромагнитной систем?
3. Каким образом можно расширить пределы измерения тока и напряжения?
4. Как в электрическую цепь включается амперметр?
5. Поясните принцип действия магнитоэлектрического измерительного механизма.

Тестовое задание

1. Основная единица измерения силы электрического тока.
-ампер;
-вольт;
-ом;
-ватт.
2. Основная единица измерения электрического напряжения.
-ампер;
-вольт;
-ом;
-ватт.
3. Основная единица измерения электрического сопротивления.
-ампер;
-вольт;
-ом;
-ватт.

Вариант 2

1. На какие классы точности делятся электроизмерительные приборы?
2. Какими условными знаками на шкале обозначаются приборы магнитоэлектрической и электромагнитной систем?
3. Как в электрическую цепь включается вольтметр?
4. Как в электрическую цепь включается прибор ваттметр?
5. Поясните принцип действия электромагнитного измерительного механизма.

Тестовое задание

1. Основная единица измерения электрической мощности.

-генри;

-ватт;

-герц;

-фарада.

2. Основная единица измерения частоты переменного тока.

-генри;

-ватт;

-герц;

-фарада.

3. Основная единица электрической емкости.

-генри;

-ватт;

-герц;

-фарада.

Текст задания №7

Вариант 1

1. Каково назначение трансформатора в энергосистеме при передаче и распределении электрической энергии?
2. Поясните назначение и устройство отдельных элементов трансформатора: магнитопровода, обмоток, изоляторов.
3. Поясните какой трансформатор называется многообмоточным?
4. Поясните как опытным путем определить коэффициент трансформации?
5. Поясните назначение ЛАТРа?

Вариант 2

1. Поясните принцип работы трансформатора. Почему он может работать только на переменном токе?
2. Число витков первичной обмотки 100, вторичной 500. Определить напряжение холостого хода вторичной обмотки, если к первичной подведено напряжение 220В.
3. Каково отличие трехфазных трансформаторов от однофазных?
4. Запишите формулу выражающую зависимость между числом витков и напряжениями в обмотках трансформатора.
5. Поясните какие трансформаторы являются повышающими, а какие понижающими.

Текст задания №8

Вариант 1

1. Приведите классификацию машин переменного тока.
2. Поясните получение трехфазного вращающегося магнитного поля.
3. Напишите формулу для определения скольжения.
4. Чему равно скольжение ротора при пуске двигателя?
5. Как называется вращающаяся часть асинхронного электродвигателя?

Вариант 2

1. Какие синхронные скорости можно получить при частоте тока в сети 50Гц?
2. Поясните устройство и принцип действия асинхронного двигателя с короткозамкнутым ротором.
3. В каких пределах может измениться значение скольжения?
4. Какой электродвигатель называется асинхронным?
5. Как называется неподвижная часть асинхронного электродвигателя?

Текст задания №9

Вариант 1

1. Поясните принцип действия генератора постоянного тока.
2. Начертите схему генератора с независимым возбуждением.
3. Начертите схему генератора со смешанным возбуждением.
4. Для чего существуют полюса в электродвигателе постоянного тока?
параллельным возбуждением.
5. Как можно изменить направление вращения якоря у двигателя постоянного тока?

Вариант 2

1. Поясните принцип действия двигателя постоянного тока.
2. Начертите схему генератора с параллельным возбуждением.
3. В чем заключается принцип обратимости электрических машин?
4. Начертите схемы соединения двигателей с последовательным и с параллельным возбуждением.
5. Как называется вращающаяся часть электродвигателя постоянного тока?

Тестовое задание по теме: «Постоянный ток, переменный ток»

Вариант 1.

1. Закон Ома для участка цепи постоянного тока:

А) $Q = \frac{I}{R}$ Б) $I = \frac{P}{R}$ В) $I = \frac{U}{R}$ Г) $I = \frac{P}{W}$

2. Самый опасный режим работы электрической цепи:

А) Холостого хода Б) Короткого замыкания

В) Номинальный режим Г) Рабочий режим

3) На каком электрическом токе работает трансформатор:

А) Постоянном и переменном Б) Переменном

В) Постоянном Г) Первичном

1. Какое соединение называют звездой:

А) Когда начало соединяется с концом

Б) Когда все три начала и все три конца соединяются в одной точке

В) Когда конец соединяется с началом

Г) Когда переменный ток выпрямляется в постоянный

2. Мощность электрической цепи равна:

А) $P = \frac{Q}{t}$ Б) $I = U \cdot R$ В) $P = I \cdot U$ Г) $P = \frac{U}{R}$

3. Трансформаторы применяются:

А) Для преобразования напряжения одного в другое

Б) Для усиления частоты переменного тока

В) Для измерения сопротивления

Г) Для измерения емкости

4. Частота переменного тока измеряется:

А) В Омах Б) В Герцах В) В Кулонах Г) В Вольтах

5. Все провода и кабели в основном изготавливают:

А) Полиэтилена Б) Меди В) Хрома Г) Резины

6. Напряжение безопасное для жизни человека:

А) До 36В Б) До 66В В) До 1кВ Г) До 700В

7. Какое бывает соединение резисторов:

А) Встречно-параллельное Б) Последовательное В) Параллельное Г) Прямое

8. Сколько выводов у транзистора:

А) Четыре Б) Пять В) Шесть Г) Три

9. Полупроводниковые диоды имеют р-п переход:

А) Три Б) Два В) Четыре Г) Один

Тестовое задание по теме: «Постоянный ток, переменный ток»

Вариант 2.

Самым малым удельным электрическим сопротивлением обладает:

- А) Вольфрам Б) Серебро В) Молибден Г) Кобальт

Сопротивление проводника равно:

- А) $R = \rho \frac{l}{S}$ Б) $U = \frac{A}{t}$ В) $\rho = \frac{U}{a}$ Г) $P = It$

1. Генераторы применяются для получения:

- А) Треугольного тока Б) Импульсного тока
В) Переменного тока Г) Тока произвольной формы

2. На каком токе работает трансформатор:

- А) Постоянном и переменном Б) Постоянном
В) Переменном Г) Первичном

3. Предохранители защищают от :

- А) Токов короткого замыкания Б) Режим холостого хода
В) Рабочего режима Г) Номинального режима

4. На каком электрическом токе работает трансформатор:

- А) Постоянном и переменном Б) Переменном
В) Постоянном Г) Первичном

5. Полезное применение короткого замыкания:

- А) В сварочном аппарате
Б) В электроизмерительных приборах
В) В электродвигателях
Г) В электронно-лучевых трубках

6. Закон Ома для участка цепи:

- А) $I = \frac{U}{R}$ Б) $I = \frac{Q}{t}$ В) $P = I \cdot t$ Г) $W = P \cdot t$

7. Самый опасный режим электрической цепи:

- А) Холостого хода Б) Короткого замыкания
В) Номинальный режим Г) Рабочий режим

8. Потеря напряжения в линии:

- А) $U = I \cdot R$ Б) $Q = I \cdot t$ В) $P = W \cdot t$ Г) $A = P \cdot t$

9. К полупроводниковым материалам относятся:

- А) Железо Б) Вольфрам В) Германий Г) Полиэтилен

Ответы на тестовые задания по теме: «Постоянный ток, переменный ток, электроника»

Вариант 1

1. А

2. Б

3. Б

4. Б

5. Г

6. В

7. Г

8. Г

9. В

10. Б

Вариант 2

1. В

2. В

3. А

4. Г

5. В

6. А

7. В

8. А

9. В

10. А

Раздел 2. Электроника.

Текст задания №10

Вариант 1

1. Что изучает раздел электроника?
2. Что называется собственной проводимостью полупроводников?
3. Что такое зонная теория и как она характеризует материалы с различной проводимостью?
4. Что называется вольтамперной характеристикой полупроводникового диода?
5. Какое напряжение называется напряжением пробоя полупроводникового диода.

Вариант 2

1. Что называется примесной проводимостью полупроводников?
2. Объясните свойства электронно-дырочного p-n перехода.
3. Назовите материалы относящиеся к полупроводникам?
4. Изобразите вольтамперную характеристику полупроводникового диода.
5. Как на электрических схемах условно обозначают полупроводниковый диод?

Текст задания №11

Вариант 1

1. Какой прибор называется полупроводниковым диодом?
2. Почему полупроводниковый диод используется в схемах выпрямителей переменного тока?
3. Начертите структурную схему транзистора?
4. Чем отличаются *p-n-p* и *n-p-n* транзисторы?

Вариант 2

1. Какой прибор называется полупроводниковым транзистором?
2. Назовите основные параметры полупроводникового диода.
3. Какое устройство называется электронным ключом?
4. С какой целью мощные диоды изготавливают в массивных металлических корпусах?

Текст задания №12

Вариант 1

1. Поясните принцип внешнего фотоэффекта?
2. Поясните принцип внутреннего фотоэффекта?

3. Перечислите фоточувствительные приборы которые вы знаете.
4. Обладает ли полупроводниковый фоторезистор односторонней проводимостью?

Текст задания №13

Вариант 1

1. Каково назначение выпрямителей переменного тока.
2. Начертить схему двухполупериодного выпрямителя и пояснить принцип его действия.
3. Каково назначение сглаживающих фильтров.
4. Назначение стабилизаторов напряжения и тока.

Вариант 2

1. Начертить схему однофазного мостового выпрямителя и пояснить принцип его действия.
2. Начертить схему трехфазного мостового выпрямителя и пояснить принцип его действия.
3. Пояснить принцип работы емкостного сглаживающего фильтра.
4. Как повлияет увеличение частоты питающего напряжения на работу емкостного сглаживающего фильтра?

Текст задания №14

Вариант 1

1. Для чего применяются электронные усилители?
2. Для чего в основном применяются усилители низкой частоты (УНЧ)?
3. Для чего применяются двухтактные усилители?

Вариант 2

1. На каких элементах собираются усилители низкой частоты?
2. Чем отличаются однотактные усилители низкой частоты от двухтактных?
3. Какая связь в электронных усилителях называется обратной?

Текст задания №15

Вариант 1

1. Поясните назначение цифрового вольтметра?
2. Поясните назначение электронного осциллографа?
3. Как получают изображение на экране электронно-лучевой трубки?
4. Для чего предназначен цифровой мультиметр?

Текст задания №16

Вариант 2

1. Дать определение полупроводниковой интегральной микросхемы.
2. Дать определение интегральной микросхемы.
3. На какие виды делятся интегральные микросхемы по конструктивному исполнению.
4. Какой усилитель называется операционным усилителем (ОУ) и какие функции он может выполнять?

Критерии оценки:

- оценка «отлично» выставляется студенту, если безошибочно выполнены все задания;
- оценка «хорошо», если выполнено правильно не менее $\frac{3}{4}$ всех заданий;
- оценка «удовлетворительно», если выполнено не менее $\frac{1}{2}$ заданий;
- оценка «неудовлетворительно», если студент не справился с большинством заданий.

Тестовое задание №1

Вариант 1

1. Какой прибор используется для измерения мощности потребителя?
- амперметр

вольтметр

- омметр

- ваттметр

2. Какой прибор используется для измерения электрического сопротивления?

- амперметр

- вольтметр

- омметр

- ваттметр

3. Какой прибор используется для измерения силы электрического тока?

- амперметр

- вольтметр

- омметр

- ваттметр

Вариант 2

1. Какой прибор используется для измерения электрического напряжения?

- амперметр

- вольтметр

- омметр

- ваттметр

2. Как по отношению к нагрузке включается в электрическую цепь амперметр?

- последовательно

- параллельно

3. Как по отношению к нагрузке включается в электрическую цепь вольтметр?

- последовательно

- параллельно.

Тестовое задание №2

Вариант 1

1. Как практически определить ЭДС источника тока?

1) При помощи вольтметра, присоединенного к полюсам источника тока при разомкнутой внешней цепи.

2) При помощи вольтметра, присоединенного параллельно резистору во внешней цепи внешней цепи.

3) При помощи вольтметра и амперметра, присоединенными к резистору во внешней цепи

4) При помощи амперметра, присоединенного к полюсам источника тока при разомкнутой внешней цепи.

5) При помощи вольтметра, присоединенного к полюсам источника тока при замкнутой внешней цепи

2. От чего зависит сопротивление проводника?

3. Какая сила тока считается смертельной для человека?
4. Какое напряжение является допустимым при работе с переносными лампами и приборами?
5. Собрана цепь из источника тока, амперметра и лампы. Изменится ли показание амперметра, если в цепь включить последовательно еще такую же лампу?
 - 1) Уменьшится, так как сопротивление цепи возросло.
 - 2) Не изменится, так как при последовательном соединении сила тока на всех участках цепи одинакова.
 - 3) Увеличится, так как сопротивление цепи уменьшилось.
 - 4) Уменьшится, так как сопротивление цепи уменьшилось.
6. В цепи из источника тока, амперметра и лампы параллельно лампе подключают еще одну, обладающую таким же сопротивлением. Изменится ли при этом показание амперметра?
 - 1) Увеличится в два раза.
 - 2) Увеличится
 - 3) Показание не изменится.
 - 4) Уменьшится в два раза.
 - 5) Уменьшится

1. У какого материала зона проводимости отделена от валентной зоны узкой запрещенной зоной

- а) у проводника.
- б) у полупроводника.
- в) у изолятора.

2. Что называется «дыркой»?

- а) электрон, не задействованный в ковалентных связях атома,
- б) положительный ион,
- в) атом с отсутствующим электроном ковалентной связи.

1. Какие носители заряда являются основными в полупроводниковом материале n-типа ?

- а) электроны,
- б) дырки,
- в) электронно-дырочные пары.

2. Каким образом следует подключить выводы источника ЭДС к р-п-переходу, чтобы получить обратное смещение?

- а) минус источника соединить с р-областью, а плюс соединить с п-областью,
- б) плюс источника соединить с р-областью, а минус соединить с п-областью,
- в) плюс источника соединить с р-областью, и с п-областью.

3. Почему при обратном смещении р-п-перехода через него протекает незначительный ток?

- а) под действием электрического поля внешнего источника ширина запирающего слоя уменьшается, следовательно, уменьшается и его электрическое сопротивление,
- б) под действием электрического поля внешнего источника ширина запирающего слоя уменьшается, следовательно, увеличивается и его электрическое сопротивление,
- в) под действием электрического поля внешнего источника ширина запирающего слоя увеличивается, следовательно, увеличивается и его электрическое сопротивление.

Вариант 2

1. У какого материала зона проводимости отделена от валентной зоны широкой запрещенной зоной
 - а) у проводника.
 - б) у полупроводника.
 - в) у изолятора.
2. Почему при комнатной температуре чистый полупроводниковый материал может проводить очень маленький ток?
 - а) мало подвижных носителей заряда - электронно-дырочных пар,
 - б) большое число взаимных столкновений свободных электронов препятствует их продвижению,
 - в) заперт р-п-переход.
3. Какие носители заряда являются основными в полупроводниковом материале р-типа ?
 - а) электроны,
 - б) дырки,
 - в) электронно-дырочные пары.
4. Каким образом следует подключить выводы источника ЭДС к р-п-переходу, чтобы получить прямое смещение?
 - а) минус источника соединить с р-областью, а плюс соединить с п-областью,
 - б) плюс источника соединить с р-областью, а минус соединить с п-областью,
 - в) плюс источника соединить с р-областью, и с п-областью.
5. Почему при прямом смещении р-п-перехода через него протекает большой ток?
 - а) под действием электрического поля внешнего источника ширина запирающего слоя уменьшается, следовательно, уменьшается и его электрическое сопротивление,
 - б) под действием электрического поля внешнего источника ширина запирающего слоя уменьшается, следовательно, увеличивается и его электрическое сопротивление,

в) под действием электрического поля внешнего источника ширина запирающего слоя увеличивается, следовательно, увеличивается и его электрическое сопротивление.

Тестовое задание №3

Вариант 1

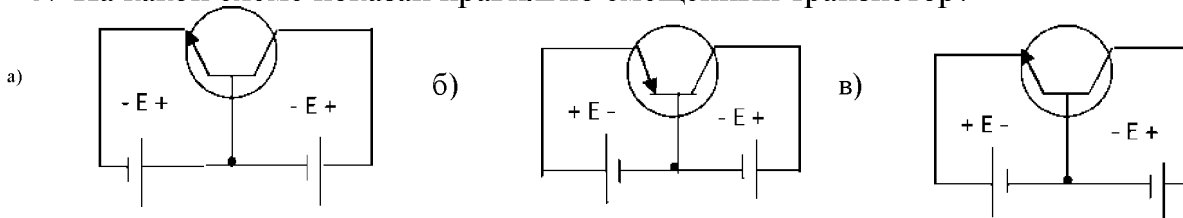
1. Какой полупроводниковый прибор называется диодом?

- а) электропреобразовательный прибор с двумя или несколькими р-п-переходами и имеющий три или более выводов,
- б) полупроводниковый прибор с одним р-п-переходом и двумя выводами,
- в) полупроводниковый переключающий прибор, имеющий три или более р-п-переходов и два или более выводов.

2. Какое характерное свойство имеет полупроводниковый диод?

- а) способен усиливать электрические сигналы по напряжению и мощности,
- б) обладает переключающим свойством,
- в) обладает односторонней проводимостью.

3. На какой схеме показан правильно смещенный транзистор?



4. Какой полупроводниковый прибор называется стабилитроном?

- а) электропреобразовательный прибор с двумя или несколькими р-п-переходами и имеющий три или более выводов,
- б) полупроводниковый диод, который применяется для стабилизации напряжения,
- в) полупроводниковый переключающий прибор, имеющий три или более р-п-переходов и двух или более электродов.

5. В каких схемах находит основное применение транзистор?

- а) в схемах выпрямителей переменного тока,
- б) в схемах стабилизаторов напряжения постоянного тока,
- в) в схемах усилителей по напряжению и мощности.

6. В каких схемах находит основное применение стабилитрон?

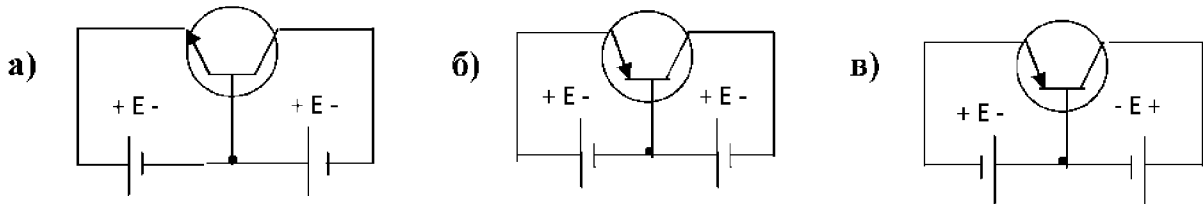
- а) в схемах выпрямителей переменного тока,
- б) в схемах стабилизаторов напряжения постоянного тока, в) в схемах

усилителей по напряжению и мощности.

Вариант 2

1. Какой полупроводниковый прибор называется транзистором?
 - а) электропреобразовательный прибор с двумя или несколькими р-п-переходами и имеющий три или более выводов,
 - б) полупроводниковый прибор с одним р-п-переходом и двумя выводами,
 - в) полупроводниковый переключающий прибор, имеющий три или более р-п-переходов и два или более выводов.
2. Какое характерное свойство имеет полупроводниковый транзистор?
 - а) способен усиливать электрические сигналы по напряжению и мощности,
 - б) обладает переключающим свойством,
 - в) обладает односторонней проводимостью.

3. На какой схеме показан правильно смещенный транзистор?



4. Почему транзистор обладает усилительными свойствами?
 - а) потому что в области электрического пробоя его вольт-амперная характеристика имеет большую крутизну,
 - б) потому что незначительные изменения смещения эмиттерного перехода вызывают значительные изменения тока коллектора,
 - в) потому что незначительные изменения смещения коллекторного перехода вызывают значительные изменения тока эмиттера.
5. В каких схемах находит основное применение полупроводниковый диод?
 - а) в схемах выпрямителей переменного тока,
 - б) в схемах стабилизаторов напряжения постоянного тока,
 - в) в схемах усилителей по напряжению и мощности.
6. В каких схемах находит основное применение стабилитрон?
 - а) в схемах выпрямителей переменного тока,
 - б) в схемах усилителей по напряжению и мощности,
 - в) в схемах стабилизаторов напряжения постоянного тока.

Тестовое задание №4

Вариант 1

1. Какие носители заряда являются основными в полупроводниковом материале п-типа ?

а) электроны, б) дырки, в) электронно-дырочные пары, г) ионы.

2. Какой полупроводниковый прибор называется диодом?

а) электропреобразовательный прибор с двумя или несколькими р-п-переходами и имеющий три или более выводов,

б) полупроводниковый прибор с одним р-п-переходом и двумя выводами,

в) полупроводниковый прибор, имеющий три или более р-п-переходов и два или более выводов.

г) полупроводниковый прибор, имеющий четыре р-п-перехода и пять выводов.

2. Какое характерное свойство имеет полупроводниковый диод?

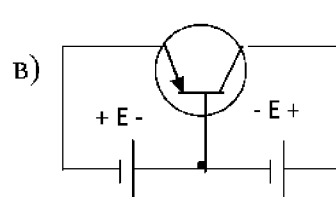
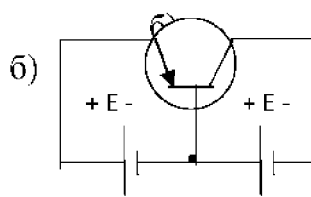
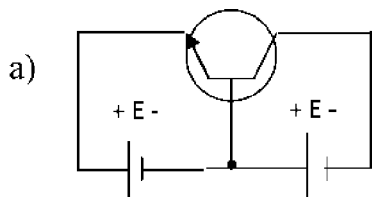
а) способен усиливать электрические сигналы по напряжению и мощности,

б) обладает переключающим свойством,

в) обладает односторонней проводимостью,

г) обладает большим электрическим сопротивлением.

3. На какой схеме показан правильно смещенный транзистор?



4. Почему транзистор обладает усилительными свойствами?
а) потому что в области электрического пробоя его вольт-амперная характеристика имеет большую крутизну,
б) потому что незначительные изменения напряжения смещения коллекторного перехода вызывают значительные изменения тока эмиттера;
в) потому что транзистор имеет огромное количество носителей заряда - электронов и дырок;
г) потому что незначительные изменения напряжения смещения эмиттерного перехода вызывают значительные изменения тока коллектора.

5. Для чего предназначен выпрямитель?
а) Для усиления электрических сигналов.
б) Для преобразования переменного напряжения в постоянное.
в) Для преобразования частоты переменного напряжения.
г) Для преобразования постоянного напряжения в переменное.

6. Какие принципиально необходимые элементы должен содержать каждый усилительный каскад?
а) Усилительный элемент, источник постоянного напряжения.
б) Резонансная цепь, усилительный элемент, цепь обратной связи, источник постоянного напряжения.
в) Усилительный элемент (транзистор).
г) Усилительный элемент, нагрузочный элемент, источник постоянного напряжения.

7. Какие принципиально необходимые элементы должен содержать генератор синусоидальных колебаний?
а) Резонансная цепь, усилительный элемент, цепь обратной связи, источник постоянного напряжения.
б) Усилительный элемент, нагрузочный элемент, источник переменного напряжения.
в) Усилительный элемент (транзистор).
г) Усилительный элемент, нагрузочный элемент, источник постоянного напряжения.

Вариант 2

1. Какой полупроводниковый прибор называется транзистором?
а) полупроводниковый прибор с двумя или несколькими р-п-переходами и имеющий три или более выводов,
б) полупроводниковый прибор с одним р-п-переходом и двумя выводами,
в) полупроводниковый переключающий прибор, имеющий три или более р-п-переходов и два или более выводов,
г) полупроводниковый прибор, имеющий четыре р-п-перехода и пять

ВЫВОДОВ.

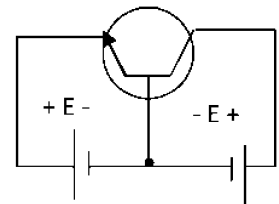
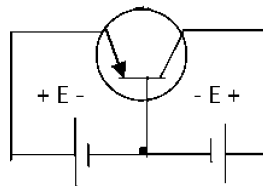
2. Какое характерное свойство имеет полупроводниковый транзистор?

- а) обладает переключающим свойством,
- б) обладает односторонней проводимостью,
- в) способен усиливать электрические сигналы по напряжению и мощности,
- г) способен преобразовать частоту электрических колебаний.

3. С какой целью мощные диоды изготавливают в массивных металлических корпусах?

- а) для повышения прочности
- б) для лучшего отвода теплоты
- в) для повышения пробивного напряжения

4. На какой схеме показан правильно смещенный транзистор?



5. Какие принципиально необходимые элементы должен содержать выпрямитель?
- Усилительный элемент, нагрузочный элемент и источник постоянного тока.
 - Диоды.
 - Трансформатор и диоды.
 - Трансформатор, диоды и сглаживающий фильтр.
6. В каком ответе правильно перечислены все основные технические параметры усилителя электрических сигналов?
- Коэффициент усиления, полоса пропускания.
 - Диапазон рабочих частот, чувствительность, избирательность, динамический диапазон.
 - Чувствительность, избирательность, динамический диапазон.
 - Коэффициент усиления, амплитудно-частотная характеристика, полоса пропускания, номинальная выходная мощность, чувствительность
7. Как выбираются выпрямительные диоды?
- по прямому току
 - по обратному напряжению
 - по прямому току и обратному напряжению
8. Чем объясняется нелинейность вольт-амперной характеристики $p-n$ перехода полупроводника?
- дефектами кристаллической структуры материала;
 - вентильными свойствами диода;
 - собственным сопротивлением полупроводника.

Критерии оценки:

- «5» (отлично) - если студент в полном объеме выполнил все задания (или ответил на все поставленные вопросы), проявив самостоятельность и знания межпредметного характера.
- «4» (хорошо) - если студент выполнил задания, и в них содержатся недочеты или одна не грубая ошибка; при ответе на поставленные вопросы имел незначительные замечания и поправки со стороны преподавателя.
- «3» (удовлетворительно) - если студент выполнил задания более чем на 50 % и работа содержит недочеты или две-три негрубые ошибки или две грубые ошибки; при ответе на поставленные вопросы преподаватель оказывал ему значительную помощь в виде наводящих вопросов.
- «2» (неудовлетворительно) - если студент выполнил работу менее чем на 50 % или работа содержит более двух грубых ошибок; при ответе на поставленные вопросы преподаватель оказывал ему постоянную помощь, если студент показал полное незнание вопроса, отказался отвечать или не приступил к выполнению работы.

Тестовое задание по теме: «Постоянный ток, переменный ток»

Вариант 1.

- 1) Правило Кирхгофа:
а) $\sum I=0$ б) $\sum P=0$ в) $\sum W=0$ г) $\sum Q=0$
- 2) Что защищает цепь от перегрева
а) диоды б) транзисторы в) тепловое реле г) резисторы
- 3) Какой электрический ток называют переменным?
а) который не изменяется во времени
б) изменяется по величине и направлению
в) который пилообразной формы
г) импульсный ток
- 4) Стандартная частота переменного тока в сети:
а) 150 Гц б) 230 Гц в) 50 Гц г) 300Гц
- 5) Полезное применение короткого замыкания
а) в сварочных аппаратах б) в электронно-лучевой трубке
в) в электроизмерительных приборах в) в электродвигателях
б) Сопротивление проводника равно:
а) б) в) г)
- 7) Расход электроэнергии измеряется
а) частотомером б) счётчиком электрической энергии в) Омметром г) Тахометр
- 8) Закон Ома для цепи переменного тока с активным сопротивлением
а) б) в) г)
- 9) Коэффициент трансформации трансформатора
а) б) в) г)
- 10) В электродвигателях имеются потери:
а) тепловые б) инфракрасные в) световые г) звуковые
- 11) Полупроводниковые диоды необходимы для:
а) усиления электрического тока б) выпрямления переменного тока
в) измерения силы тока г) для использования в качестве нагрузки
- 12) Условное обозначение полупроводникового диода

*Тестовое задание по теме:
«Постоянный ток, переменный ток»*

Вариант 2.

- 1) По технике безопасности сила тока безопасная для человека
а) 0,05А б) 0,1А в) 1А г) 10А
- 2) Источниками питания является:
а) аккумуляторы б) электромагнитное реле в) тахометр г) частотомер
- 3) Трансформаторы предназначены для преобразования:
а) механической энергии в электрическую; б) одного напряжения в другое;
в) световой энергии в звуковую; г) атомной энергии в электрическую
- 4) При коротком замыкании :
а) ток наибольший стремится к бесконечности; б) ток наименьший;
в) частота увеличивается; г) частота уменьшается
- 5) Закон Джоуля Ленца
а) $Q = I^2 R t$ б) $P = \frac{U}{I}$ в) $W = Q t$ г) $P = I U$
- 6) Сопротивление измеряется в:
а) вольтах б) амперах в) омах г) ваттах
- 7) Сила тока измеряется в:
а) вольтах б) амперах в) киловатт-часах г) омах
- 8) Генератор применяется для получения:
а) переменного тока б) треугольного тока
в) импульсного тока г) тока произвольной формы
- 9) Что измеряет счётчик электрической энергии
а) расход электроэнергии б) сопротивление
в) частоту г) напряжение
- 10) В сварочных трансформаторах применяются режимы:
а) короткого замыкания б) резонанса токов
в) резонанса напряжения г) закон Кулона
- 11) Транзисторы применяются:
а) для усиления электрических колебаний
б) для ослабления электрических колебаний
в) для выпрямления электрического тока
г) для образования режима короткого замыкания
- 12) Какой материал используется для навесного монтажа на плато:
а) стекло б) дерево в) резина г) текстолит

Ответы на тестовые по теме: «Постоянный ток, переменный ток, электроника»

Вариант 1

1. А

2. Б

3. Б

4. В

5. Б

6. Б

7. А

8. Б

9. В

10. Б

Вариант 2

1. В

2. А

3. А

4. В

5. Г

6. Г

7. В

8. В

9. Б

10. Г

**ФИЛИАЛ ФЕДЕРАЛЬНОГО ГОСУДАРСТВЕННОГО БЮДЖЕТНОГО
ОБРАЗОВАТЕЛЬНОГО УЧРЕЖДЕНИЯ ВЫСШЕГО ОБРАЗОВАНИЯ
«САМАРСКИЙ ГОСУДАРСТВЕННЫЙ УНИВЕРСИТЕТ ПУТЕЙ
СООБЩЕНИЯ» В Г. РТИЩЕВО
(ФИЛИАЛ СамГУПС В Г. РТИЩЕВО)**

Рассмотрено ЦК

Председатель ЦК:

_____ Н.С. Лытаева _____ Н.А.Петухова

« ____ » _____ 2021г

Утверждаю

Зам. директора по УР

« ____ » _____ 2021г

Перечень вопросов
к экзамену по дисциплине:
Электротехника и электроника

для специальности: **23.02.01** Организация перевозок и управление на
транспорте

Разработал:
Л.В. Малаховская

Ртищево, 2021

«Электротехника»

Раздел1.

Электростатика

- 1.Понятие об электрическом поле. Основные характеристики электрического поля: напряжённость, потенциал, электрическое напряжение.
- 2.Проводники и диэлектрики в электрическом поле. Диэлектрическая проницаемость.
- 3.Электрическая ёмкость. Конденсаторы. Соединения конденсаторов

Раздел2.

Электрические цепи постоянного тока

- 4.Общие сведения об электрических цепях. Электрический ток; его определение, направление, сила и плотность.
- 5.Основные элементы электрических цепей. Мощность. Режимы работы электрических цепей.
- 6.Преобразование электрической энергии в тепловую, закон Джоуля-Ленца. Виды соединений сопротивлений.
- 7.Законы Кирхгофа. Расчёт сложных цепей.
- 8.Принципы преобразования механической энергии в электрическую и электрической энергии в механическую.

Раздел3.

Электромагнетизм

- 9.Общие сведения о магнитных полях. Изображение магнитных полей постоянного магнита, проводника и катушки с током. Основные свойства и характеристики магнитного поля. Действие магнитного поля на проводники с током. Правило левой руки.
- 10.Ферромагнитные материалы. Классификация и применение ферромагнитных материалов.
- 11.Магнитная цепь, её назначение, расчёт.
- 12.Электромагнитная индукция. Закон электромагнитной индукции. Правило правой руки. Правило Ленца.

13. Самоиндукция. Потокосцепление. Индуктивность, взаимная индукция.

Раздел 4.

Электрические цепи переменного однофазного тока

14. Принципы преобразования механической энергии в электрическую и электрической энергии в механическую.

15. Переменный ток; его определение и получение. Уравнение и график синусоидальных ЭДС и тока. Параметры переменного тока: мгновенное, амплитудное и действующее значения, частота, угловая частота, начальная фаза, сдвиг фаз. Векторные диаграммы.

16. Электрическая цепь переменного тока с активным сопротивлением; цепь с индуктивностью; цепь с ёмкостью.

17. Неразветвлённая цепь переменного тока; векторная диаграмма напряжений; колебательный контур; резонанс напряжений.

18. Разветвлённая цепь переменного тока; активные и реактивные составляющие токов; векторная диаграмма токов; резонанс токов. Коэффициент мощности.

Раздел 5.

Трёхфазные цепи

19. Общие сведения о трёхфазных электрических цепях. Соединение обмоток генератора и потребителей «звездой» и «треугольником». Фазные и линейные токи и напряжения: соотношения между ними. Векторные диаграммы напряжений и токов. Назначение нулевого провода.

20. Фазные и линейные токи и напряжения при соединении потребителей «звездой» и «треугольником»: соотношения между ними. Векторные диаграммы напряжений и токов. Назначение нулевого провода. Мощность трёхфазной цепи.

Раздел 6.

Электрические измерения

21. Общие сведения об измерениях и электроизмерительных приборах. Единицы измерений. Средства измерения. Погрешность измерений.

Классификация измерительных приборов. Условные обозначения на шкалах приборов.

22.Измерение токов и напряжений. Расширение пределов измерения амперметров и вольтметров. Методы измерения сопротивлений: с помощью моста постоянного тока, омметра; косвенный метод. Измерение мощности и энергии.

Раздел 7.

Электрические машины

23.Назначение и классификация машин переменного тока. Устройство и принцип действия трёхфазного асинхронного двигателя.

24.Устройство машины постоянного тока. Принцип действия машины постоянного тока. Свойство обратимости машин постоянного тока.

25.Назначение, классификация, устройство трансформаторов. Принцип действия; коэффициент трансформации. Режимы работы трансформатора: холостой ход, работа под нагрузкой.

26.Трёхфазные, измерительные, сварочные трансформаторы, автотрансформаторы. Потери и КПД.

Электроника

Раздел1. Электронные приборы

1. Полупроводники и их электрофизические свойства; собственная и примесная проводимость полупроводников.

2. Устройство и принцип действия p-n перехода.

3. Полупроводниковые диоды: назначение, классификация, устройство, принцип действия, вольтамперная характеристика, параметры, маркировка.

4. Транзисторы: назначение, классификация, устройство, принцип действия, схемы включения, характеристики, параметры.

5. Полупроводниковые диоды: выпрямительные, стабилитроны, варикапы, фото- и светодиоды; свойства, назначение.

6. Полевые транзисторы.

7. Фоторезисторы, фотодиоды, фото тиристоры, фототранзисторы, светодиоды: принцип действия, условные обозначения, применение.

8. Тиристоры.

9. Общие сведения о технологии изготовления микросхем. Особенности изготовления полупроводниковой микросхемы.

10. Изготовление транзисторов, диодов, резисторов, конденсаторов. Методы изоляции элементов.
11. На чём основана работа большинства п/п диодов?
12. Что называют выпрямительными силовыми диодами?
13. Что изучает электроника?
14. Основные характеристики диодов.
15. Классификация интегральных микросхем.

Раздел 2.

Электронные усилители и генераторы

16. Принцип усиления тока, напряжения, мощности. Назначение и классификация усилителей.
17. Принцип действия простейшего усилительного каскада, основные характеристики.
18. Классификация электронных генераторов. LC – генераторы, RC - генераторы.

Раздел 3.

Источники вторичного питания

19. Принцип действия управляемых выпрямителей. Применение.
20. Трёхфазные выпрямители, принцип действия.
21. Назначение и классификация фильтров.
22. Классификация стабилизаторов, применение.
23. Однофазные схемы выпрямления; принцип действия, характеристики, параметры.
24. Трёхфазный выпрямитель; принцип действия, характеристики, параметры.
25. Выпрямители; назначение, классификация, структурная схема.

Раздел 4.

Микропроцессоры и микро- ЭВМ

26. Назначение функции микропроцессоров. Архитектура микропроцессоров.
27. Организация работы персонала по работе с микро-ЭВМ на основе микропроцессора на железнодорожном транспорте

Основные источники (ОИ):

И.О. Мартынова. Электротехника. Москва: КноРус, 2019 г. СПО

И.О. Мартынова. Электротехника. Лабораторно-практические работы. Москва: КноРус, 2019 г. СПО

М.В. Немцов. Электротехника и электроника. Москва:КноРус, 2019 г. СПО

Дополнительные источники (ДИ):

В.П. Лунин. Электротехника и электроника. М.:Юрайт, 2017г. Серия: Профтехобразование

С.М. Апполонский, А.Л. Виноградов. Теоритические основы электротехники. Москва: КноРус, 2020 г. СПО

В.Г.Гусев .Электроника и микропроцессорная техника (для бакалавров) Москва: КноРус, 2020 г. СПО

С.М. Апполонский. Электротехника. Практикум.Москва: КноРус, 2020 г. СПО

Интернет-ресурсы:

<http://model.exponenta.ru/elektro/0022.htm>

http://nika-fizika.narod.ru/65_0.htm

http://www.neive.by.ru/bestsoft/1_1.htm

**ФИЛИАЛ ФЕДЕРАЛЬНОГО ГОСУДАРСТВЕННОГО БЮДЖЕТНОГО
ОБРАЗОВАТЕЛЬНОГО УЧРЕЖДЕНИЯ ВЫСШЕГО ОБРАЗОВАНИЯ
«САМАРСКИЙ ГОСУДАРСТВЕННЫЙ УНИВЕРСИТЕТ ПУТЕЙ
СООБЩЕНИЯ» В Г. РТИЩЕВО
(ФИЛИАЛ СамГУПС В Г. РТИЩЕВО)**

Рассмотрено ЦК

Председатель ЦК:

_____ Н.С. Лытаева _____ Н.А. Петухова

« ____ » _____ 2021г

Утверждаю

Зам. директора по УР

« ____ » _____ 2021г

Задания

к экзамену по дисциплине:

Электротехника и электроника

для специальности: 08.02.10 Строительство железных дорог, путь и путевое
хозяйство

разработал преподаватель:

Л.В. Малаховская

Ртищево, 2021г

Филиал СамГУПС в г. Ртищево		
Рассмотрено ЦК: «__»_____ 2021 г. Председатель _____	Экзаменационный билет № 1 по дисциплине: <u>«Электротехника и электроника»</u> Группа П-21, П-22	Утверждаю: Зам. директора по уч. части _____ «__»_____ 2021 г.
1. Общие сведения об электрическом поле. Напряженность, напряжение, потенциал. Соотношения между ними. 2. Сглаживающие фильтры. 3. Задача.		
Преподаватель _____		

Филиал СамГУПС в г. Ртищево		
Рассмотрено ЦК: «__»_____ 2021 г. Председатель _____	Экзаменационный билет № 2 по дисциплине: <u>«Электротехника и электроника»</u> Группа П-21, П-22	Утверждаю: Зам. директора по уч. части _____ «__»_____ 2021 г.
1. Проводники и диэлектрики в электрическом поле. Диэлектрическая проницаемость. Краткие сведения об основных изоляционных материалах. 2. Транзисторы: назначение, классификация, устройство, принцип действия, схемы включения, характеристики, параметры. 3. Задача.		
Преподаватель _____		

Филиал СамГУПС в г. Ртищево		
Рассмотрено ЦК: «__»_____ 2021 г. Председатель _____	Экзаменационный билет № 3 по дисциплине: <u>«Электротехника и электроника»</u> Группа П-21, П-22	Утверждаю: Зам. директора по уч. части _____ «__»_____ 2021 г.
1. Электрическая емкость. Конденсаторы. Соединения конденсаторов. 2. Устройство и принцип действия р-п перехода. 3. Задача.		
Преподаватель _____		

Филиал СамГУПС в г. Ртищево		
Рассмотрено ЦК: «__» _____ 2021 г. Председатель _____	Экзаменационный билет № 4 по дисциплине: <u>«Электротехника и электроника»</u> Группа П-21, П-22	Утверждаю: Зам. директора по уч. части _____ «__» _____ 2021 г.
<ol style="list-style-type: none"> 1. Общие сведения об электрических цепях. Электрический ток; его определение, направление, сила и плотность. 2. Принцип действия простейшего усилительного каскада, основные характеристики 3. Задача. <p style="text-align: right;">Преподаватель _____</p>		

Филиал СамГУПС в г. Ртищево		
Рассмотрено ЦК: «__» _____ 2021 г. Председатель _____	Экзаменационный билет № 5 по дисциплине: <u>«Электротехника и электроника»</u> Группа П-21, П-22	Утверждаю: Зам. директора по уч. части _____ «__» _____ 2021 г.
<ol style="list-style-type: none"> 1. Электрическое сопротивление и проводимость. Зависимость сопротивления от температуры, закон Ома. 2. Полупроводниковые диоды: выпрямительные, стабилитроны, варикапы, фото- и светодиоды; свойства, назначение. 3. Задача. <p style="text-align: right;">Преподаватель _____</p>		

Филиал СамГУПС в г. Ртищево		
Рассмотрено ЦК: «__» _____ 2021 г. Председатель _____	Экзаменационный билет № 6 по дисциплине: <u>«Электротехника и электроника»</u> Группа П-21, П-22	Утверждаю: Зам. директора по уч. части _____ «__» _____ 2021 г.
<ol style="list-style-type: none"> 1. Основные элементы электрических цепей. Мощность. Режимы работы электрических цепей. 2. Устройство и принцип действия p-n перехода. 3. Задача. <p style="text-align: right;">Преподаватель _____</p>		

Филиал СамГУПС в г. Ртищево		
Рассмотрено ЦК: «__» _____ 2021 г. Председатель _____	Экзаменационный билет № 7 по дисциплине: <u>«Электротехника и электроника»</u> Группа П-21, П-22	Утверждаю: Зам. директора по уч. части _____ «__» _____ 2021г.
<ol style="list-style-type: none"> 1. Преобразование электрической энергии в тепловую, закон Джоуля-Ленца. Виды соединений сопротивлений. 2. Полупроводниковые диоды; назначение, классификация, устройство, принцип действия, вольтамперная характеристика, параметры. 3. Задача. <p style="text-align: right;">Преподаватель _____</p>		

Филиал СамГУПС в г. Ртищево		
Рассмотрено ЦК: «__» _____ 2021 г. Председатель _____	Экзаменационный билет № 8 по дисциплине: <u>«Электротехника и электроника»</u> Группа П-21, П-22	Утверждаю: Зам. директора по уч. части _____ «__» _____ 2021г.
<ol style="list-style-type: none"> 1. Законы Кирхгофа. Расчет сложных цепей. 2. Полупроводники и их электрофизические свойства; собственная и примесная проводимость полупроводников. 3. Задача. <p style="text-align: right;">Преподаватель _____</p>		

Филиал СамГУПС в г. Ртищево		
Рассмотрено ЦК: «__» _____ 2021 г. Председатель _____	Экзаменационный билет № 9 по дисциплине: <u>«Электротехника и электроника»</u> Группа П-21, П-22	Утверждаю: Зам. директора по уч. части _____ «__» _____ 2021г.
<ol style="list-style-type: none"> 1. Принципы преобразования механической энергии в электрическую и электрической энергии в механическую. 2. Принцип действия простейшего усилительного каскада, основные характеристики. 3. Задача. <p style="text-align: right;">Преподаватель _____</p>		

Филиал СамГУПС в г. Ртищево

Рассмотрено ЦК:

«__» _____ 2021 г.

Председатель _____

Экзаменационный билет № 10

по дисциплине:

«Электротехника и электроника»

Группа П-21, П-22

Утверждаю:

Зам. директора по уч. части

«__» _____ 2021г.

1. Общие сведения о магнитных полях. Изображение магнитных полей постоянного магнита, проводника и катушки с током. Основные свойства и характеристики магнитного поля. Действие магнитного поля на проводники с током. Правило левой руки.
2. Полупроводниковые диоды; назначение, классификация, устройство, принцип действия, вольтамперная характеристика, параметры, маркировка.
3. Задача.

Преподаватель _____

Филиал СамГУПС в г. Ртищево

Рассмотрено ЦК:

«__» _____ 2021 г.

Председатель _____

Экзаменационный билет № 11

по дисциплине:

«Электротехника и электроника»

Группа Д-21, Д-22

Утверждаю:

Зам. директора по уч. части

«__» _____ 2021 г.

1. Ферромагнитные материалы. Гистерезис. Классификация и применение ферромагнитных материалов.
2. Сглаживающие фильтры.
3. Задача.

Преподаватель _____

Филиал СамГУПС в г. Ртищево

Рассмотрено ЦК:

«__» _____ 2021 г.

Председатель _____

Экзаменационный билет № 12

по дисциплине:

«Электротехника и электроника»

Группа П-21, П-22

Утверждаю:

Зам. директора по уч. части

«__» _____ 2021 г.

1. Магнитная цепь, ее расчет.
2. Тиристоры.
3. Задача.

Преподаватель _____

Филиал СамГУПС в г. Ртищево		
Рассмотрено ЦК: «__»_____ 2021г. Председатель _____	Экзаменационный билет № 13 по дисциплине: <u>«Электротехника и электроника»</u> Группа П-21, П-22	Утверждаю: Зам. директора по уч. части _____ «__»_____ 2021 г.
<ol style="list-style-type: none"> 1. Электромагнитная индукция. Закон электромагнитной индукции. Правило правой руки. Правило Ленца. 2. Полупроводники и их электрофизические свойства; собственная и примесная проводимость полупроводников. 3. Задача. <p style="text-align: right;">Преподаватель _____</p>		

Филиал СамГУПС в г. Ртищево		
Рассмотрено ЦК: «__»_____ 2021 г. Председатель _____	Экзаменационный билет № 14 по дисциплине: <u>«Электротехника и электроника»</u> Группа П-21, П-22	Утверждаю: Зам. директора по уч. части _____ «__»_____ 2021 г.
<ol style="list-style-type: none"> 1. Самоиндукция. Потокосцепление. Индуктивность, взаимная индукция. 2. Устройство и принцип действия р-п перехода. 3. Задача. <p style="text-align: right;">Преподаватель _____</p>		

Филиал СамГУПС в г. Ртищево		
Рассмотрено ЦК: «__»_____ 2021 г. Председатель _____	Экзаменационный билет № 15 по дисциплине: <u>«Электротехника и электроника»</u> Группа П-21, П-22	Утверждаю: Зам. директора по уч. части _____ «__»_____ 2021г.
<ol style="list-style-type: none"> 1. Принципы преобразования механической энергии в электрическую и электрической энергии в механическую. 2. Полупроводниковые диоды; назначение, классификация, устройство, принцип действия, вольтамперная характеристика, параметры. 3. Задача. <p style="text-align: right;">Преподаватель _____</p>		

Филиал СамГУПС в г. Ртищево		
Рассмотрено ЦК: «__»_____ 2021 г. Председатель _____	Экзаменационный билет № 16 по дисциплине: <u>«Электротехника и электроника»</u> Группа П-21, П-22	Утверждаю: Зам. директора по уч. части _____ «____»_____ 2021 г.
<ol style="list-style-type: none"> 1. Переменный ток; его определение и получение. Уравнение и график синусоидальных ЭДС и тока. Параметры переменного тока: мгновенное, амплитудное и действующее значения, частота, угловая частота, начальная фаза, сдвиг фаз. Векторные диаграммы. 2. Транзисторы: назначение, классификация, устройство, принцип действия, схемы включения, характеристики, параметры. 3. Задача. <p style="text-align: right;">Преподаватель _____</p>		

Филиал СамГУПС в г. Ртищево		
Рассмотрено ЦК: «__»_____ 2021 г. Председатель _____	Экзаменационный билет № 17 по дисциплине: <u>«Электротехника и электроника»</u> Группа П-21, П-22	Утверждаю: Зам. директора по уч. части _____ «____»_____ 2021 г.
<ol style="list-style-type: none"> 1. Электрическая цепь переменного тока с активным сопротивлением; цепь с индуктивностью; цепь с емкостью. 2. Полупроводниковые диоды: выпрямительные, стабилитроны, варикапы, фото- и светодиоды; свойства, назначение. 3. Задача. <p style="text-align: right;">Преподаватель _____</p>		

Филиал СамГУПС в г. Ртищево		
Рассмотрено ЦК: «__»_____ 2021 г. Председатель _____	Экзаменационный билет № 18 по дисциплине: <u>«Электротехника и электроника»</u> Группа П-21, П-22	Утверждаю: Зам. директора по уч. части _____ «____»_____ 2021 г.
<ol style="list-style-type: none"> 1. Неразветвленная цепь переменного тока; векторная диаграмма напряжений; колебательный контур; резонанс напряжений. 2. Полевые транзисторы. 3. Задача. <p style="text-align: right;">Преподаватель _____</p>		

Филиал Сам ГУПС в г. Ртищево		
Рассмотрено ЦК: «__» _____ 2021 г. Председатель _____	Экзаменационный билет № 19 по дисциплине: <u>«Электротехника и электроника»</u> Группа П-21, П-22	Утверждаю: Зам. директора по уч. части _____ «__» _____ 2021 г.
<ol style="list-style-type: none"> 1. Разветвленная цепь переменного тока; активные и реактивные составляющие токов; векторная диаграмма токов; резонанс токов. Коэффициент мощности. 2. Выпрямители; назначение, классификация, структурная схема. 3. Задача. <p style="text-align: right;">Преподаватель _____</p>		

Филиал Сам ГУПС в г. Ртищево		
Рассмотрено ЦК: «__» _____ 2021 г. Председатель _____	Экзаменационный билет № 20 по дисциплине: <u>«Электротехника и электроника»</u> Группа П-21, П-22	Утверждаю: Зам. директора по уч. части _____ «__» _____ 2021 г.
<ol style="list-style-type: none"> 1. Общие сведения о трехфазных электрических цепях. Соединение обмоток генератора и потребителей «звездой» и «треугольником». Фазные и линейные токи и напряжения: соотношения между ними. Векторные диаграммы напряжений и токов. Назначение нулевого провода. 2. Однофазные схемы выпрямления; принцип действия, характеристики, параметры. 3. Задача. <p style="text-align: right;">Преподаватель _____</p>		

Филиал СамГУПС в г. Ртищево		
Рассмотрено ЦК: «__» _____ 2021 г. Председатель _____	Экзаменационный билет № 21 по дисциплине: <u>«Электротехника и электроника»</u> Группа П-21, П-22	Утверждаю: Зам. директора по уч. части _____ «__» _____ 2021 г.
<ol style="list-style-type: none"> 1. Фазные и линейные токи и напряжения при соединении потребителей «звездой» и «треугольником»: соотношения между ними. Векторные диаграммы напряжений и токов. Назначение нулевого провода. Мощность трехфазной цепи. 2. Однофазные схемы выпрямления; принцип действия, характеристики, параметры. 3. Задача. <p style="text-align: right;">Преподаватель _____</p>		

Филиал СамГУПС в г. Ртищево		
Рассмотрено ЦК: «__» _____ 2021 г. Председатель _____	Экзаменационный билет № 22 по дисциплине: <u>«Электротехника и электроника»</u> Группа П-21, П-22	Утверждаю: Зам. директора по уч. части _____ «__» _____ 2021г.
<ol style="list-style-type: none"> 1. Общие сведения об измерениях и электроизмерительных приборах. Единицы измерений. Средства измерения. Погрешность измерений. Классификация измерительных приборов. Условные обозначения на шкалах приборов. 2. Трехфазный выпрямитель; принцип действия, характеристики, параметры. 3. Задача. <p style="text-align: right;">Преподаватель _____</p>		

Филиал СамГУПС в г. Ртищево		
Рассмотрено ЦК: «__» _____ 2021 г. Председатель _____	Экзаменационный билет № 23 по дисциплине: <u>«Электротехника и электроника»</u> Группа П-21, П-22	Утверждаю: Зам. директора по уч. части _____ «__» _____ 2021 г.
<ol style="list-style-type: none"> 1. Измерение токов и напряжений. Расширение пределов измерения амперметров и вольтметров. Методы измерения сопротивлений: с помощью моста постоянного тока, омметра; косвенный метод. Измерение мощности и энергии. 2. Выпрямители; назначение, классификация, структурная схема. 3. Задача. <p style="text-align: right;">Преподаватель _____</p>		

Филиал СамГУПС в г. Ртищево		
Рассмотрено ЦК: «__» _____ 2021 г. Председатель _____	Экзаменационный билет № 24 по дисциплине: <u>«Электротехника и электроника»</u> Группа П-21, П-22	Утверждаю: Зам. директора по уч. части _____ «__» _____ 2021г.
<ol style="list-style-type: none"> 1. Назначение и классификация машин переменного тока. Устройство и принцип действия трехфазного асинхронного двигателя. Применение машин переменного тока на ж/д транспорте. 2. Принцип усиления тока, напряжения, мощности. Назначение и классификация усилителей. 3. Задача. <p style="text-align: right;">Преподаватель _____</p>		

Филиал СамГУПС в г. Ртищево		
Рассмотрено ЦК: «__» _____ 2021 г. Председатель _____	Экзаменационный билет № 25 по дисциплине: <u>«Электротехника и электроника»</u> Группа П-21, П-22	Утверждаю: Зам. директора по уч. части _____ «__» _____ 2021 г.
1. Назначение, классификация, устройство трансформаторов. Принцип действия; коэффициент трансформации. Режимы работы трансформатора: холостой ход, короткое замыкание, работа под нагрузкой. 2. Классификация электронных генераторов. LC-генераторы, RC-генераторы 3. Задача.		
Преподаватель _____		

Критерии оценки:

Оценка «**5**» - «отлично» ставится за развернутый, полный, безошибочный устный ответ, в котором выдерживается план, содержащий введение, сообщение основного материала, заключение, характеризующий личную, обоснованную позицию студента по спорным вопросам, изложенный литературным языком без существенных стилистических нарушений.

Оценка «**4**» - «хорошо» ставится за развернутый, полный, с незначительными ошибками или одной существенной ошибкой устный ответ, в котором выдерживается план сообщения основного материала, изложенный литературным языком с незначительными стилистическими нарушениями.

Оценка «**3**» - «удовлетворительно» ставится за устный развернутый ответ, содержащий сообщение основного материала при двух-трех существенных фактических ошибках, язык ответа должен быть грамотным.

Оценка «**2**» - «неудовлетворительно» ставится, если учащийся во время устного ответа не вышел на уровень требований, предъявляемых к «троечному» ответу.

РЕЦЕНЗИЯ

на комплект контрольно-оценочных средств по учебной дисциплине ОП.02 Электротехника и электроника для специальности 08.02.10 Строительство железных дорог, путь и путевое хозяйство (Базовая подготовка среднего профессионального образования) для очной формы обучения.

Контрольно-оценочные средства (далее КОС) разработаны Малаховской Л.В., преподавателем физики и электротехники филиала Сам ГУПС в г. Ртищево.

Представленный на рецензию комплект оценочных средств по дисциплине ОП.02 Электротехника и электроника, разработан в соответствии с требованиями Федерального государственного образовательного стандарта среднего профессионального образования для специальности 08.02.10 Строительство железных дорог, путь и путевое хозяйство (Базовая подготовка среднего профессионального образования) для очной формы обучения.

В структуре комплекта оценочных средств, представлены следующие элементы: паспорт комплекта контрольно-оценочных средств, результаты освоения учебной дисциплины, подлежащие проверке, контроль и оценка освоения учебной дисциплины по темам, контрольно-оценочные материалы по учебной дисциплине, источник формирования КОС, лист согласования.

Комплект оценочных средств составлен на основе системного подхода, характеризуется необходимой последовательностью и логикой, охватывает все основные вопросы по данной дисциплине.

Содержание представленных КОС отражает оценку достижений запланированных результатов обучения и уровня формирования у студентов компетенций, запланированных в рабочей программе.

Рецензируемый комплект оценочных средств обеспечивает проведение итоговой аттестации студентов учреждений среднего специального образования, даёт возможность определить соответствие знаний и умений студентов требованиям ФГОС СПО.

Рецензент:



Н.В. Феднина, старший методист
филиала Сам ГУПС в г.Ртищево

РЕЦЕНЗИЯ

на комплект контрольно-оценочных средств по учебной дисциплине ОП.02 Электротехника и электроника для специальности 08.02.10 Строительство железных дорог, путь и путевое хозяйство (Базовая подготовка среднего профессионального образования) для очной формы обучения.

Контрольно-оценочные средства (далее КОС) разработаны Малаховской Л.В., преподавателем физики и электротехники филиала Сам ГУПС в г.Ртищево.

Представленный на рецензию комплект оценочных средств по дисциплине ОП.02 Электротехника и электроника, разработан в соответствии с требованиями Федерального государственного образовательного стандарта среднего профессионального образования для специальности 08.02.10 Строительство железных дорог, путь и путевое хозяйство (Базовая подготовка среднего профессионального образования) для очной формы обучения.

В структуре комплекта оценочных средств, представлены следующие элементы: паспорт комплекта контрольно-оценочных средств, результаты освоения учебной дисциплины, подлежащие проверке, контроль и оценка освоения учебной дисциплины по темам, контрольно-оценочные материалы по учебной дисциплине, источник формирования КОС, лист согласования.

Комплект оценочных средств составлен на основе системного подхода, характеризуется необходимой последовательностью и логикой, охватывает все основные вопросы по данной дисциплине.

Рецензируемый комплект оценочных средств обеспечивает проведение итоговой аттестации студентов учреждений среднего специального образования, даёт возможность определить соответствие знаний и умений студентов требованиям ФГОС СПО.

Рецензент:



Г.Ю. Кудинова, начальник филиала
ФГУ ДПО СО
«Многофункциональный учебный центр»