

Документ подписан простой электронной подписью
Информация о владельце:
ФИО: Манаенков Сергей Алексеевич
Должность: Директор
Дата подписания: 27.04.2021 15:02:01
Уникальный программный ключ:
b98c63f50c040389aac165e2b73c0c737775c9e9

**МИНИСТЕРСТВО ТРАНСПОРТА РОССИЙСКОЙ ФЕДЕРАЦИИ
ФЕДЕРАЛЬНОЕ АГЕНТСТВО ЖЕЛЕЗНОДОРОЖНОГО
ТРАНСПОРТА
ФИЛИАЛ ФЕДЕРАЛЬНОГО ГОСУДАРСТВЕННОГО БЮДЖЕТНОГО
ОБРАЗОВАТЕЛЬНОГО УЧРЕЖДЕНИЯ ВЫСШЕГО ОБРАЗОВАНИЯ
«САМАРСКИЙ ГОСУДАРСТВЕННЫЙ УНИВЕРСИТЕТ ПУТЕЙ
СООБЩЕНИЯ» В Г. РТИЩЕВО
(ФИЛИАЛ СамГУПС В Г. РТИЩЕВО)**

**Комплект
контрольно-оценочных средств
по учебной дисциплине
ОУД.06. Основы безопасности жизнедеятельности
основной профессиональной образовательной программы
по специальностям:
08.02.10. Строительство железных дорог, путь и путевое хозяйство,
23.02.01. Организация перевозок и управление на транспорте (по видам)
23.02.06. Техническая эксплуатация подвижного состава железных дорог
38.02.01. Экономика и бухгалтерский учет (по отраслям)**

Ртищево, 2017 г.

Комплект контрольно-оценочных средств разработан на основе Федерального государственного образовательного стандарта среднего профессионального образования по специальностям: 08.02.10. «Строительство железных дорог, путь и путевое хозяйство», 23.02.01. «Организация перевозок и управление на транспорте» (по видам), 23.02.06. «Техническая эксплуатация подвижного состава железных дорог», 38.02.01. «Экономика и бухгалтерский учет» (по отраслям) (базовая подготовка среднего профессионального образования) программы учебной дисциплины «Основы безопасности жизнедеятельности».

Рассмотрено и одобрено
цикловой комиссией общеобразовательных гуманитарных
и социально-экономических дисциплин

протокол № 1
от «31» августа 2017 г.

Председатель ЦК

Сур Е.Н. Серебрякова

Утверждаю

Зам. директора по УР

ВУ-
«01» 09 2017 г.

Разработчик:

Д.А. Дьяков
Д.А. Дьяков, преподаватель
филиала Сам ГУПС в г. Ртищево

Рецензенты:

В.К. Пинюгин
В.К. Пинюгин, преподаватель
филиала СамГУПС в г. Ртищево

А.И. Бычков
А.И. Бычков, преподаватель ОБЖ,
ГБПОУ СО "Ртищевский политехнический лицей"



Содержание

1. Паспорт комплекта контрольно-оценочных средств.
2. Результаты освоения учебной дисциплины, подлежащие проверке.
3. Оценка освоения учебной дисциплины:
 - 3.1. Формы и методы оценивания.
 - 3.2. Кодификатор оценочных средств.
4. Задания для оценки освоения дисциплины.

1. Паспорт комплекта контрольно-оценочных средств

В результате освоения учебной дисциплины Основы безопасности жизнедеятельности обучающийся должен обладать предусмотренными ФГОС по специальности 08.02.10 Строительство железных дорог, путь и путевое хозяйство, 23.02.01 Организация перевозок и управление на транспорте (по видам), 23.02.06 Техническая эксплуатация подвижного состава железных дорог, 38.02.01 Экономика и бухгалтерский учет (по отраслям) следующими знаниями, умениями:

уметь:

- У1. владеть способами защиты населения от чрезвычайных ситуаций природного и техногенного характера;
- У2. пользоваться средствами индивидуальной и коллективной защиты;
- У3. оценивать уровень своей подготовленности и осуществлять осознанное самоопределение по отношению к военной службе;

знать:

- З1. основные составляющие здорового образа жизни и их влияние на безопасность жизнедеятельности личности; репродуктивное здоровье и факторы, влияющие на него;
- З2. потенциальные опасности природного, техногенного и социального происхождения, характерные для региона проживания;
- З3. основные задачи государственных служб по защите населения и территорий от чрезвычайных ситуаций природного и техногенного характера;
- З4. основы российского законодательства об обороне государства и воинской обязанности граждан;
- З5. порядок первоначальной постановки на воинский учет, медицинского освидетельствования, призыва на военную службу;
- З6. состав и предназначение Вооруженных Сил Российской Федерации;
- З7. основные права и обязанности граждан до призыва на военную службу, во время прохождения военной службы и пребывания в запасе;

38. основные виды военно-профессиональной деятельности; особенности прохождения военной службы по призыву и контракту, альтернативной гражданской службы;

39. требования, предъявляемые военной службой к уровню подготовленности призывника;

310. предназначение, структуру и задачи РСЧС;

311. предназначение, структуру и задачи гражданской обороны.

использовать приобретенные знания и умения в практической деятельности и повседневной жизни:

И1. для ведения здорового образа жизни;

И2. оказания первой медицинской помощи;

И3. развития в себе духовных и физических качеств, необходимых для военной службы;

И4. вызова (обращения за помощью) в случае необходимости соответствующей службы экстренной помощи.

Формой аттестации по учебной дисциплине является **дифференцированный зачет**.

2. Результаты освоения учебной дисциплины, подлежащие проверке.

2.1. В результате аттестации по учебной дисциплине осуществляется комплексная проверка следующих умений и знаний:

Результаты обучения: умения, знания	Показатели оценки результата	Форма контроля и оценивания
Уметь:		
У 1. Уметь владеть способами защиты населения от чрезвычайных ситуаций природного и техногенного характера И2. Использовать приобретенное умение в практической деятельности и повседневной жизни для оказания первой медицинской помощи; И4. вызова (обращения за помощью) в случае необходимости соответствующей службы экстренной помощи.	Владение способами защиты населения от чрезвычайных ситуаций природного и техногенного характера Оказывать первую медицинскую помощь. Вызов (обращение за помощью) в случае необходимости соответствующей службы экстренной помощи.	Наблюдение, контроль выполнения самостоятельной и практической работы
У 2. Уметь пользоваться средствами индивидуальной и коллективной защиты	Использование средств индивидуальной и коллективной защиты	Наблюдение, контроль выполнения самостоятельной работы
У 3. Уметь оценивать уровень своей подготовленности и осуществлять осознанное самоопределение по отношению к военной службе. И3. Использовать приобретенное умение в практической деятельности и повседневной жизни для развития в себе духовных и физических качеств, необходимых для военной службы.	Оценка уровня своей подготовленности и осуществлять осознанное самоопределение по отношению к военной службе	Наблюдение, контроль выполнения самостоятельной и практической работы

Знать:		
31. Знать основные составляющие здорового образа жизни и их влияние на безопасность жизнедеятельности личности; репродуктивное здоровье и факторы, влияющие на него. И1. Использовать приобретенное знание в практической деятельности и повседневной жизни для ведения здорового образа жизни.	Демонстрация знания основных составляющих здорового образа жизни и их влияние на безопасность жизнедеятельности личности; знания о репродуктивном здоровье и факторах, влияющих на него. Ведение здорового образа жизни.	Наблюдение, контроль выполнения самостоятельной работы
32. Знать потенциальные опасности природного, техногенного и социального происхождения, характерные для региона проживания	Демонстрация знания потенциальных опасностей природного, техногенного и социального происхождения, характерных для региона проживания	Наблюдение, контроль выполнения самостоятельной и практической работы
33. Знать основные задачи государственных служб по защите населения и территорий от чрезвычайных ситуаций природного и техногенного характера	Демонстрация знания основных задачи государственных служб по защите населения и территорий от чрезвычайных ситуаций природного и техногенного характера	Наблюдение, контроль выполнения самостоятельной работы
34. Знать основы российского законодательства об обороне государства и воинской обязанности граждан	Демонстрация знания основ российского законодательства об обороне государства и воинской обязанности граждан	Наблюдение, контроль выполнения самостоятельной работы
35. Знать порядок первоначальной постановки на воинский учет, медицинского освидетельствования, призыва на военную службу	Демонстрация знания порядка первоначальной постановки на воинский учет, медицинского освидетельствования, призыва на военную	Наблюдение, контроль выполнения самостоятельной работы

	службу	
36. Знать состав и предназначение Вооруженных Сил Российской Федерации	Демонстрация знания состава и предназначения Вооруженных Сил Российской Федерации	Наблюдение, контроль выполнения самостоятельной работы
37. Знать основные права и обязанности граждан до призыва на военную службу, во время прохождения военной службы и пребывания в запасе	Демонстрация знания основных прав и обязанности граждан до призыва на военную службу, во время прохождения военной службы и пребывания в запасе	Наблюдение, контроль выполнения самостоятельной работы
38. Знать основные виды военно-профессиональной деятельности; особенности прохождения военной службы по призыву и контракту, альтернативной гражданской службы	Демонстрация знания основных видов военно-профессиональной деятельности; особенности прохождения военной службы по призыву и контракту, альтернативной гражданской службы	Наблюдение, контроль выполнения самостоятельной работы
39. Знать требования, предъявляемые военной службой к уровню подготовленности призывника. И3. Использовать приобретенное знание в практической деятельности и повседневной жизни для развития в себе духовных и физических качеств, необходимых для военной службы.	Демонстрация знания требований, предъявляемых военной службой к уровню подготовленности призывника	Наблюдение, контроль выполнения самостоятельной работы
310. Знать предназначение, структуру и задачи РСЧС И4. Использовать приобретенное знание в практической деятельности и повседневной жизни для	Демонстрация знания предназначения, структуры и задач РСЧС. Вызов (обращение за помощью) в случае	Наблюдение, контроль выполнения самостоятельной работы

вызова (обращения за помощью) в случае необходимости соответствующей службы экстренной помощи	необходимости соответствующей службы экстренной помощи.	
311. Знать предназначение, структуру и задачи гражданской обороны	Демонстрация знания предназначения, структуры и задач гражданской обороны	Наблюдение, контроль выполнения самостоятельной работы

3. Оценка освоения учебной дисциплины:

3.1. Формы и методы контроля.

Предметом оценки служат умения и знания, предусмотренные ФГОС по дисциплине Основы безопасности жизнедеятельности.

Контроль и оценка освоения учебной дисциплины по темам (разделам)

Элемент УД	Формы и методы контроля					
	Текущий контроль		Рубежный контроль		Промежуточная аттестация	
	Формы контроля	Проверяемые И, У, З	Формы контроля	Проверяемые И, У, З	Форма контроля	Проверяемые И, У, З
Раздел 1 Обеспечение личной безопасности и сохранение здоровья	Устный опрос (УО) Практическое занятие № 1,2 (ПЗ №1,2), Самостоятельная работа (СР)	31,И1	Контроль ная работа КР № 1	31		
Здоровье и здоровый образ жизни. Факторы, способствующие укреплению здоровья.	УО, СР	31,И1				
Влияние неблагоприятной окружающей среды на здоровье человека.	УО	31,И1				
Вредные привычки (употребление алкоголя, курение, употребление наркотиков) и их профилактика.	УО, СР	31,И1				
Правила и безопасность	УО	31,И1				

дорожного движения.						
Репродуктивное здоровье как составляющая часть здоровья человека и общества.	УО	31,И1				
Правовые основы взаимоотношения полов. Брак и семья.	УО	31,И1				
Практическое занятие № 1 Изучение основных положений организации рационального питания и освоение методов его гигиенической оценки.	ПЗ №1	31,И1				
Практическое занятие № 2 Изучение моделей поведения пешеходов, велосипедистов, пассажиров и водителей транспортных средств при организации дорожного движения.	ПЗ №2	31,И1	КР № 1	31		
Раздел 2. Государственная система обеспечения безопасности населения	УО, ПЗ №3,4, СР	У1,У2, 32,33,310,31, И4	КР № 2	32,33, 310,311		
Общие понятия и классификация чрезвычайных ситуаций природного и техногенного характера. Характеристика чрезвычайных ситуаций природного и техногенного характера,	УО	32, 33				

наиболее вероятных для Саратовской области.						
Единая государственная система предупреждения и ликвидации чрезвычайных ситуаций (РСЧС), история ее создания, предназначение, структура, задачи, решаемые для защиты населения от чрезвычайных ситуаций. Гражданская оборона — составная часть обороноспособности страны. Основные понятия и определения, задачи гражданской обороны	УО, СР	310,311				
Современные средства поражения и их поражающие факторы. Мероприятия по защите населения. Организация инженерной защиты населения от поражающих факторов чрезвычайных ситуаций мирного и военного времени.	УО, СР	311, У1, У2				
Аварийно-спасательные и другие неотложные работы, проводимые в зонах чрезвычайных ситуаций. Обучение населения защите от	УО	311				

чрезвычайных ситуаций						
Правила безопасного поведения при угрозе террористического акта, захвате в качестве заложника.	УО	33, У1, И4				
Государственные службы по охране здоровья и безопасности граждан.	УО	33				
Практическое занятие № 3 Изучение и отработка моделей поведения в ЧС на транспорте.	ПЗ№3	311, И4, У1, У2				
Практическое занятие № 4 Изучение первичных средств пожаротушения.	ПЗ№4	310, И4, У1, У2	КР № 2	32,33, 310,311		
3. Основы обороны государства и воинская обязанность	УО, ПЗ№5,6,7, СР	У1,У3,33,34, 35,36,37,38,39,ИЗ	КР № 3	34,35,36, 37,38,39		
История создания Вооруженных Сил России. Организационная структура Вооруженных Сил Российской Федерации.	УО,СР	33,34				
Воинская обязанность. Обязательная подготовка граждан к военной службе.	УО	34,35,37				
Призыв на военную службу. Прохождение военной службы по контракту.	УО, СР	35,38				
Альтернативная гражданская служба. Качества личности	СР	38				

военнослужащего как защитника Отечества.						
Воинская дисциплина и ответственность. Как стать офицером Российской армии.	УО, СР	36,39				
Боевые традиции Вооруженных Сил России. Ритуалы Вооруженных Сил Российской Федерации.	УО,СР	36,ИЗ				
Практическое занятие № 5 Изучение и использование средств индивидуальной защиты от поражающих факторов в ЧС мирного и военного времени.	УО	У1,33				
Практическое занятие № 6 Изучение способов бесконфликтного общения и саморегуляции.	УО	35,ИЗ,У3				
Практическое занятие № 7 Особенности службы в армии, изучение и освоение методик проведения строевой подготовки.	УО	37,39,ИЗ	КР № 3	34,35,36, 37,38,39		
4. Основы медицинских знаний	УО, ПЗ №8,9	У1,И2,И4	КР№4			
Понятие первой помощи. Понятие травм и их виды.	УО	У1,И2,И4				
Первая помощь при синдроме длительного сдавливания.	УО	У1,И2,И4				

Понятие и виды кровотечений.						
Первая помощь при ожогах. Первая помощь при воздействии низких температур.	УО	У1,И2,И4				
Первая помощь при попадании инородных тел в верхние дыхательные пути.	УО	У1,И2,И4				
Первая помощь при отравлениях.	УО	У1,И2,И4				
Первая помощь при отсутствии сознания.	УО	У1,И2,И4				
Основные инфекционные болезни, их классификация и профилактика.	УО	У1,И2,И4				
Практическое занятие №8 Изучение и освоение основных приемов оказания первой помощи при кровотечениях.	ПЗ №8	У1,И2,И4				
Практическое занятие №9 Изучение и освоение основных способов искусственного дыхания.	ПЗ №9	У1,И2,И4	КР№4	У1,И2,И4		
Итоговое занятие					Дифференцированный зачёт	У1, У2, У3, 31, 32, 33, 34, 35, 36, 37, 38, 39, 310, 311, И1, И2, И3, И4

Кодификатор оценочных средств

Функциональный признак оценочного средства (тип контрольного задания)	Код оценочного средства
Устный опрос	УО
Практическое занятие n	ПЗ № n
Тестирование	Т
Контрольная работа № n	КР № n
Задания для самостоятельной работы - реферат; - доклад; - сообщение; - ЭССЕ.	СР
Разноуровневые задачи и задания (расчётные, графические)	РЗЗ
Рабочая тетрадь	РТ
Проект	П
Деловая игра	ДИ
Кейс-задача	КЗ
Зачёт	З
Дифференцированный зачёт	ДЗ
Экзамен	Э

Лист согласования

Дополнения и изменения к комплекту КОС на учебный год

Дополнения и изменения к комплекту КОС на _____ учебный год по дисциплине _____.

В комплект КОС внесены следующие изменения:

Дополнения и изменения в комплекте КОС обсуждены на заседании ЦК

« _____ » _____ 20 ____ г. (протокол № _____).

Председатель ЦК _____ / _____ /

4. Задания для оценки освоения дисциплины

Темы рефератов

1. «Правильное питание как составляющая ЗОЖ».
2. «Закаливание как составляющая ЗОЖ».
3. «Двигательная активность как составляющая ЗОЖ».
4. «Алкоголизм».
5. «Курение».
6. «Наркомания».
7. «Токсикомания».
8. «Основные инфекционные болезни, передающиеся половым путём».
9. «Оповещение и информирование населения об опасности».
10. «Инженерная защита в системе обеспечения безопасности».
11. «Правовые основы организации защиты населения РФ от ЧС в мирное время».
12. «Система комплектования войск, введенной Петром I».
13. «Модернизация армии в 19- начале 20в».
14. «РВСН: история создания, предназначение, структура».
15. «ВДВ: история создания, предназначение».
16. «Прохождение воинской службы по призыву».
17. «Прохождение воинской службы по контракту».
18. «Альтернативная гражданская служба».
19. «Общие права и обязанности военнослужащих».
20. «Дни воинской службы России - дни славных побед».
21. «Дружба, войсковое товарищество - основа боевой готовности».

Учебный реферат

Реферат – краткая запись идей, содержащихся в одном или нескольких источниках, которая требует умения сопоставлять и анализировать различные точки зрения. Реферат – одна из форм интерпретации исходного текста или нескольких источников. Поэтому реферат, в отличие от конспекта, является новым, авторским текстом. Новизна в данном случае подразумевает новое изложение, систематизацию материала, особую авторскую позицию при сопоставлении различных точек зрения.

Реферирование предполагает изложение какого-либо вопроса на основе классификации, обобщения, анализа и синтеза одного или нескольких источников.

Специфика реферата (по сравнению с курсовой работой):

- не содержит развернутых доказательств, сравнений, рассуждений, оценок,
- дает ответ на вопрос, что нового, существенного содержится в тексте.

Виды рефератов

По полноте изложения	Информативные (рефераты-конспекты).
	Индикативные (рефераты-резюме).
По количеству реферируемых источников	Монографические.
	Обзорные.

Структура реферата:

- 1) титульный лист;
- 2) план работы с указанием страниц каждого вопроса, подвопроса (пункта);
- 3) введение;
- 4) текстовое изложение материала, разбитое на вопросы и подвопросы (пункты, подпункты) с необходимыми ссылками на источники, использованные автором;
- 5) заключение;
- 6) список использованной литературы;
- 7) приложения, которые состоят из таблиц, диаграмм, графиков, рисунков, схем (необязательная часть реферата).

Приложения располагаются последовательно, согласно заголовкам, отражающим их содержание.

Реферат оценивается научным руководителем исходя из установленных кафедрой показателей и критериев оценки реферата.

Критерии и показатели, используемые при оценивании учебного реферата

Критерии	Показатели
<p>1. Новизна реферированного текст Макс. - 20 баллов</p>	<ul style="list-style-type: none"> - актуальность проблемы и темы; - новизна и самостоятельность в постановке проблемы, в формулировании нового аспекта выбранной для анализа проблемы; - наличие авторской позиции, самостоятельность суждений.
<p>2. Степень раскрытия сущности проблемы Макс. - 30 баллов</p>	<ul style="list-style-type: none"> - соответствие плана теме реферата; - соответствие содержания теме и плану реферата; - полнота и глубина раскрытия основных понятий проблемы; - обоснованность способов и методов работы с материалом; - умение работать с литературой, систематизировать и структурировать материал; - умение обобщать, сопоставлять различные точки зрения по рассматриваемому вопросу, аргументировать основные положения и выводы.
<p>3. Обоснованность выбора источников Макс. - 20 баллов</p>	<ul style="list-style-type: none"> - круг, полнота использования литературных источников по проблеме; - привлечение новейших работ по проблеме (журнальные публикации, материалы сборников научных трудов и т.д.).
<p>4. Соблюдение требований к оформлению Макс. - 15 баллов</p>	<ul style="list-style-type: none"> - правильное оформление ссылок на используемую литературу; - грамотность и культура изложения; - владение терминологией и понятийным аппаратом проблемы; - соблюдение требований к объему реферата; - культура оформления: выделение абзацев.
<p>5. Грамотность Макс. - 15 баллов</p>	<ul style="list-style-type: none"> - отсутствие орфографических и синтаксических ошибок, стилистических погрешностей; - отсутствие опечаток, сокращений слов, кроме общепринятых; - литературный стиль.

Критерии оценки:

Реферат оценивается по 100 балльной шкале, баллы переводятся в оценки успеваемости следующим образом:

- 86 – 100 баллов – «отлично»;
- 70 – 75 баллов – «хорошо»;
- 51 – 69 баллов – «удовлетворительно»;
- мене 51 балла – «неудовлетворительно».

Баллы учитываются в процессе текущей оценки знаний программного материала.

Комплект заданий для контрольной работы №1

Обеспечение личной безопасности и сохранения здоровья.

Письменная контрольная работа(тестирование)

Тест-задание

1. Вопрос: Что такое личная гигиена?

- а. Перечень правил для предотвращения инфекционных заболеваний.
- б. Совокупность гигиенических правил, выполнение которых способствует сохранению и укреплению здоровья.
- в. Правила ухода за телом, кожей, зубами.
- г. Выполнение медицинских мероприятий по профилактике заболеваний.

2. Вопрос: Что такое здоровый образ жизни?

- а. Перечень мероприятий, направленных на сохранение и укрепление здоровья
- б. Лечебно-физкультурный оздоровительный комплекс
- в. Индивидуальная система поведения, направленная на сохранение и укрепление здоровья
- г. Регулярные занятия физкультурой

3. Вопрос: Что такое режим дня?

- а. Порядок выполнения повседневных дел
- б. Установленного распорядок жизни человека, включающий в себя труд, питание, отдых и сон
- в. Перечень повседневных дел, распределенных по времени выполнения
- г. Строгое соблюдение определенных правил

4. Вопрос: Что такое рациональное питание?

- а. Питание, распределенное по времени принятия пищи
- б. Питание с учетом потребностей организма
- в. Питание определенным набором продуктов питания
- г. Питание с определенным соотношением питательных веществ

5. Вопрос: Что такое закаливание?

- а. Повышение устойчивости организма к факторам среды, путем систематического их воздействия на организм.
- б. Длительное пребывание на холоде, с целью привыкания к низким температурам
- в. Перечень процедур для воздействия на организм холода
- г. Купание в зимнее время

6. Вопрос: Назовите основные двигательные качества?

а. Умение играть в спортивные игры, бегать и выполнять гимнастические упражнения.

б. Количество движений в единицу времени, максимальная амплитуда движений, мышечная сила.

в. Гибкость, выносливость, скоростные и силовые качества.

г. Состояние мышц, выражающая их готовность к выполнению движений.

7. Вопрос: Прежде всего, от табачного дыма страдает?

а) Опорно-двигательный аппарат,

б) Легочная система,

в) Мозговая активность;

8. Вопрос: Кто такой "Пассивный курильщик"?

а) Человек, выкуривающий 1-2 сигареты в день,

б) Человек находящийся в помещении с курильщиком,

в) Человек, выкуривающий менее 2 сигарет в месяц,

г) Человек, выкуривающий более пачки в день;

9. Вопрос: Спирт главным образом действует на?

а) Опорно-двигательный аппарат,

б) Нервную систему,

в) Легочную систему,

г) Костную ткань;

10. Вопрос: Влияет ли алкоголь на железы внутренней секреции?

а) Влияет, но незначительно,

б) Не влияет,

в) Влияет;

11. Вопрос: Основными признаками наркомании и токсикомании являются?

а) Психическая зависимость,

б) Физическая зависимость,

в) Хорошее настроение,

г) Изменение чувствительности к наркотику;

12. Вопрос: Признаками наркотического отравления являются?

а) Насморк,

б) Сужение зрачков,

в) Покраснение кожи,

г) Головокружение;

13. Вопрос: Признаками алкогольного отравления являются?

- а) Головокружение,
- б) Возбуждение или депрессивное состояние,
- в) Нарушение речи,
- г) Ухудшение слуха,
- д) Тошнота и рвота

Комплект заданий для контрольной работы №2
Государственная система обеспечения безопасности населения.
Письменная контрольная работа(тестирование)

Тест-задание

- 1. Как действовать по сигналу “Внимание всем!”?**
 - а). Надеть средства защиты и покинуть помещение.
 - б). Включить радио, телевизор и прослушать информацию.
 - в). Быстро направиться в укрытие.
- 2. Что такое чрезвычайная ситуация?**
 - а) особо сложное социальное явление
 - б) определенное состояние окружающей природной среды
 - в) обстановка на определенной территории, которая может повлечь за собой человеческие жертвы, ущерб здоровью, значительные материальные потери и нарушения условий жизнедеятельности.
- 3. Чем характеризуется каждая ЧС?**
 - а) Химической сущностью
 - б) физической сущностью
 - в) своими, только ей присущими причинами возникновения
 - г) особенностями воздействия на человека и среду обитания
- 4. Как подразделяются ЧС по характеру источника?**
 - а) на природные и техногенные
 - б) на экологические
 - в) на биолого-социальные
 - г) на военные
- 5. Что является основным источником ЧС природного характера?**
 - а) магнитные бури
 - б) антропогенное воздействие
 - в) стихийные бедствия
 - г) биологические процессы
- 6. Как различают (классифицируют) техногенные ЧС?**
 - а) по количеству погибших
 - б) по месту возникновения
 - в) по причине возникновения
 - г) по характеру основных поражающих факторов
- 7. Как называется крупная авария, приведшая к человеческим жертвам?**
 - а) беда
 - б) авария
 - в) коллапс
 - г) катастрофа

8. Что представляет собой транспортная авария?

- а) уничтожение и повреждение транспортных сооружений и средств
- б) происшествие, повлекшее за собой уничтожение и повреждение транспортных сооружений и средств или ущерб окружающей среде
- в) происшествие, повлекшее за собой причинение пострадавшим тяжелых телесных повреждений
- г) происшествие, повлекшее за собой гибель людей

9. Химическое оружие – это:

- а) оружие массового поражения, действие которого основано на токсических свойствах некоторых химических веществ;
- б) оружие массового поражения, действие которого основано на изменении состава воздушной среды в зоне заражения;
- в) оружие массового поражения, действие которого основано на применении биологических средств.

10. Какими путями отравляющие вещества (ОВ) проникают в организм человека:

- а) в результате вдыхания заражённого воздуха, попадания ОВ в глаза, на кожу или при употреблении заражённой пищи и воды;
- б) в результате их попадания на одежду, обувь и головные уборы;
- в) в результате их попадания на средства защиты кожи и органов дыхания.

11. Ядерное оружие – это:

- а) высокоточное наступательное оружие, основанное на использовании ионизирующего излучения при взрыве ядерного заряда в воздухе, на земле (на воде) или под землёй (под водой);
- б) оружие массового поражения, основанное на использовании светового излучения за счёт возникающего при взрыве большого потока лучистой энергии, состоящего из ультрафиолетовых, видимых и инфракрасных лучей;
- в) оружие массового поражения взрывного действия, основанное на использовании внутриядерной энергии.

12. Наибольшую опасность радиоактивные вещества представляют:

- а) в первые часы после выпадения;
- б) в первые сутки после выпадения;
- в) в течении трёх суток после выпадения.

13. Поражающими факторами ядерного взрыва являются:

- а) избыточное давление в эпицентре ядерного взрыва, заражённое отравляющими веществами и движущееся по направлению ветра; изменение состояния атмосферного воздуха;
- б) ударная волна, световое излучение, проникающая радиация, радиоактивное заражение и электромагнитный импульс;
- в) резкое повышение температуры окружающей среды, понижение концентрации в воздухе, самовозгорание веществ и материалов в зоне взрыва, резкое увеличение силы тока в электроприборах и электрооборудовании

б) ударная волна, световое излучение, проникающая радиация, радиоактивное заражение и электромагнитный импульс;

в) резкое повышение температуры окружающей среды, понижение концентрации в воздухе, самовозгорание веществ и материалов в зоне взрыва, резкое увеличение силы тока в электроприборах и электрооборудовании

Комплект заданий для контрольной работы №3

Основы обороны государства и воинская обязанность.

Письменная контрольная работа(тестирование)

Тест-задание

1.Боевые традиции-это...

- а. система межличностных отношений в воинских коллективах;
- б. народные обычаи, перенесённые в сферу военных отношений; в. исторически сложившиеся в армии и на флоте и передающиеся из поколения в поколение правила, обычаи и нормы поведения военнослужащих, связанные с выполнением боевых задач и населением воинской службы;
- г. исторически сложившиеся в армии и на флоте и передающиеся из поколения в поколение уставные и неуставные взаимоотношения.

2.Ордена-это...

- а. почётные ведомственные награды за успехи в различной деятельности;
- б. наградные государственные знаки за успехи на производстве;
- в. почётные государственные награды за воинские и другие отличия и заслуги.
- г. почётные награды министра обороны РФ за безупречное служение Родине.

3.Воинская обязанность-это...

- а. особый вид государственной службы, исполняемой гражданами в Вооружённых силах и других войсках;
- б. установленный государством воинский долг по военной защите своей страны;
- в. установленный государством почётный долг граждан с оружием в руках защищать своё Отечество, нести службу в рядах, Вооружённых сил, проходить вневоинскую подготовку и выполнять другие связанные с обороной страны обязанности.

4. Честь-это...

- а. общественно-моральное достоинство, которое вызывает и поддерживает общее уважение, чувство гордости;

б. вежливое и достойное отношение к людям;

в. признанием общественным мнением и осознание самим человеком высокой социальной ценности выполняемого им долга.

5. Заключение по результатам освидетельствования категории «А» означает:

а) годен к военной службе;

б) ограниченно годен к военной службе;

в) не годен к военной службе;

г) временно не годен к военной службе.

6. Какие государственные награды России и бывшего СССР сохранены в системе госнаград Российской Федерации?

а. орден Святого Георгия и знак отличия Георгиевский крест;

б. орден «За заслуги перед Отечеством»;

в. военные ордена Суворова, Ушакова, Кутузова, Александра Невского, Нахимова;

г. орден и медаль « За заслуги перед отечеством».

7. На какие виды условно можно подразделить воинские ритуалы?

а. парадной деятельности;

б. боевой деятельности;

в. учебно-боевой деятельности;

г. повседневной деятельности;

д. гарнизонной и караульной служб;

е. боевой учёбы.

8. Какие санкции принимаются в отношении гражданина, не являющегося по вызову военного комиссариата в указанный срок без уважительной причины?

а. моральная и материальная ответственность;

- б. дисциплинарная ответственность в соответствии с законодательством РФ;
- в. административная ответственность в соответствии с законодательством РФ;
- г. уголовная ответственность в соответствии с Уголовным кодексом РФ.

9. Всеобщая воинская повинность была введена в Российской Империи?

- а. 1705г.
- б. 1783г.
- в. 1874г.
- г. 1894г.

10. В настоящее время действуют Общевоинские уставы Вооруженных сил РФ, утвержденные 14 декабря 2007 года

- а) указом Президента РФ
- б) указом Президента СССР
- в) постановлением Правительства РФ
- г) постановлением Верховного Совета СССР

11. Старшинство военнослужащих определяется

- а) приказанием непосредственного начальника
- б) приказанием прямого начальника
- в) приказом
- г) воинскими званиями

12. Несение караульной службы является

- а) тактической задачей
- б) боевой задачей
- в) учебным сбором
- г) патрульной операцией

13. Граждане утрачивают статус военнослужащих

- а) с началом военной службы
- б) с окончанием военной службы
- в) со дня приема военной присяги
- г) с момента вручения повестки о призыве на военную службу

Комплект заданий для контрольной работы №4

Основы обороны государства и воинская обязанность.

Письменная контрольная работа(тестирование)

Тест-задание

1. Опасное для жизни состояние, которое возникает при воздействии на тело человека повышенной температуры, в условиях повышенной влажности, обезвоживания и нарушения процесса терморегуляции организма – это:

- А) термический ожог; Б) солнечный ожог;
- В) тепловой ожог; Г) обморок.

2. Как нужно накладывать шину при переломах?

- А) выше и ниже перелома, чтобы рана осталась стерильна;
- Б) на место перелома;
- В) выше перелома, закрывая рану;
- Г) ниже перелома.

3. Чего никогда не следует делать при открытых переломах?

- А) попытаться вернуть исходное положение кости;
- Б) накладывать жгут или повязку;
- В) давать пострадавшему есть и пить;
- Г) обматывать рану.

4. Как проводят транспортировку пострадавшего при утоплении (если у него нет развития отёка лёгких)?

- А) на носилках – положение тела горизонтальное с поднятым головным концом;
- Б) на носилках – на живот или на бок с опущенной головой;
- В) на носилках – на спине с повернутой набок головой;
- Г) пострадавший передвигается сам с помощью медработника.

5. Что представляет собой медицинская помощь?

- А) срочный вызов скорой помощи к месту происшествия;
- Б) экстренное наложение жгута или закрутки на повреждённое место;
- В) проведение искусственной вентиляции лёгких;
- Г) комплекс срочных медицинских мер по оказанию помощи пострадавшему или внезапно заболевшему на месте.

6. Что следует сделать в первую очередь при попадании ядовитого вещества в желудок?

- А) дать пострадавшему выпить молока;
- Б) дать пострадавшему рвотное средство;
- В) выпить 2 стакана минеральной воды;
- Г) сделать пострадавшему промывание желудка.

7. Какое из кровотечений является самым опасным?

- А) капиллярное;
- Б) внутреннее;
- В) венозное;
- Г) артериальное.

8. Для остановки венозного кровотечения необходимо:

- А) наложить на кровоточащий участок марлю;
- Б) наложить на кровоточащий участок жгут;
- В) наложить на кровоточащий участок давящую повязку;
- Г) закрыть рану ватно-марлевой салфеткой.

9. При кровотечении из конечностей жгут накладывается:

- А) выше раны;
- Б) на рану;
- В) ниже раны;
- Г) не имеет значения.

10. Максимальное время наложения жгута в летнее время не должно превышать:

- А) 1,5 часа;
- Б) 2-х часов;
- В) 1 часа;
- Г) 30 минут.

11. Потеря какого количества крови считается смертельной?

- А) 30% Б) 50%; В) 40%; Г) 35%.

12. В каком случае жгут наложен правильно?

- А) пульс на периферических сосудах (ниже жгута) прощупывается;
- Б) конечность ниже жгута бледная;

- В) конечность ниже жгута синее;
- Г) конечность становится бесчувственной.

13. Максимальное время наложения жгута в зимнее время не должно превышать:

- А) 0,5 часа;
- Б) 1 часа;
- В) 2 часов;
- Г) 1,5 часа.

14. Что надо делать, если пострадавший находится без сознания, но есть пульс на сонной артерии?

- А) полить лицо пострадавшего холодной водой;
- Б) дать ему понюхать нашатырный спирт;
- В) перевернуть пострадавшего на живот;
- Г) растереть виски спиртом.

15. Что надо сделать в первую очередь при наружном кровотечении?

- А) наложить на рану сухую стерильную повязку;
- Б) обработать участок тела вокруг раны;
- В) наложить давящую повязку или кровоостанавливающий жгут;
- Г) обработать рану йодом.

16. В каких случаях можно прекратить непрямой массаж сердца?

- А) порозовела кожа;
- Б) сузились зрачки;
- В) появился самостоятельный пульс на сонной артерии;
- Г) расширились зрачки.

17. Основной признак остановки кровообращения – это:

- А) потеря сознания;
- Б) отсутствие реакции на болезненные и звуковые раздражители;
- В) отсутствие пульса на сонной артерии;
- Г) побледнение кожных покровов.

18. Что нужно делать, если пострадавший находится без сознания и у него нет пульса на сонной артерии?

- А) приступить к искусственной вентиляции лёгких и непрямому массажу сердца;
- Б) перевернуть пострадавшего на живот;
- В) дать ему понюхать нашатырный спирт;
- Г) растереть пострадавшего одеколоном.

19. Что необходимо сделать прежде, чем уложить пострадавшего на носилки?

- А) зафиксировать повреждённые конечности;
- Б) перевернуть пострадавшего на живот;
- В) перевернуть пострадавшего на спину;
- Г) дать выпить горячее кофе или чай.

20. Через сколько минут после остановки кровообращения существует реальная возможность реанимировать человека, сохранив его интеллект?

- А) через 1-2 минуты;
- Б) через 3-4 минуты;
- В) через 7-8 минут;
- Г) через 5-6 минут.

21. Через сколько минут после остановки кровообращения происходят необратимые процессы в коре головного мозга?

- А) через 4 минуты;
- Б) через 6 минут;
- В) через 8 минут;
- Г) через 3 минуты.

22. Что необходимо сообщить, вызывая скорую помощь?

- А) точный адрес, кратко рассказать что произошло;
- Б) кратко рассказать, что произошло и какая оказана помощь;
- В) назвать вид травмы и почему это произошло;
- Г) назвать адрес и кто сообщил о случившемся.

23. Как оказать первую медицинскую помощь при ссадинах?

- А) обработать рану йодом, наложить повязку;
- Б) обработать рану одеколоном, наложить повязку;
- В) обработать рану спиртом, наложить давящую повязку;

Г) повреждённое место промыть водой с мылом, смазать кожу вокруг раны йодом, а саму ссадину – перекисью водорода, наложить повязку.

24. Как оказать первую медицинскую помощь при обмороке?

А) уложить пострадавшего на спину, опустить голову, приподнять ноги, расстегнуть тесную одежду на шее и груди, смочить лицо холодной водой, поднести к носу вату, смоченную нашатырным спиртом;

Б) смочить лицо холодной водой, поднести к носу вату, смоченную нашатырным спиртом;

В) уложить пострадавшего на спину, опустить голову, приподнять ноги, расстегнуть тесную одежду на шее и груди;

Г) уложить пострадавшего на спину, поднести к носу вату, смоченную нашатырным спиртом.

25. Назовите основные правила оказания первой медицинской помощи при сотрясении мозга.

А) уложить пострадавшего на спину, подложить под голову валик и дать тёплое питьё;

Б) уложить пострадавшего на бок или на спину со склоненной набок головой и транспортировать в этом положении в ближайшее медицинское учреждение;

В) положить пострадавшего на спину или в положение полулёжа со склоненной набок головой, дать понюхать нашатырный спирт;

Г) положить пострадавшего на живот со склоненной набок головой, дать понюхать нашатырный спирт.

26. Что надо предпринять для оказания первой помощи при поражении электрическим током?

А) освободить пострадавшего от действия тока; если он в сознании, напоить большим количеством горячей жидкости. На обожжённые участки наложить стерильную повязку. При отсутствии признаков жизни проводить искусственное дыхание и непрямой массаж сердца;

Б) освободить пострадавшего от действия электрического тока; если он в сознании, дать обильное холодное питьё, можно кофе. При потере сознания сделать искусственное дыхание;

В) освободить пострадавшего от действия тока и срочно транспортировать в ближайшее медицинское учреждение;

Г) освободить пострадавшего от действия тока; если он в сознании, дать

холодное питьё, можно кофе. При потере пульса сделать непрямой массаж сердца.

27. Что нужно делать в первую очередь при укусе змеи?

- А) часть яда выдавить с кровью и ввести при наличии сыворотку;
- Б) наложить жгут;
- В) прижечь порошком марганцовки;
- Г) обработать место укуса йодом.

28. Что нужно сразу же делать, если присосался клещ?

- А) вырезать клеща острым предметом;
- Б) оторвать пальцами и прижечь ранку;
- В) смазать насекомое маслом или жиром;
- Г) прижечь клеща огнём зажигалки.

29. Что нужно делать в первую очередь при ожоге 1 степени?

- А) смазать место ожога маслом, присыпать порошком;
- Б) охладить обожжённое место под струёй холодной воды;
- В) проколоть пузыри;
- Г) обработать место ожога йодом.

30. Что нужно делать в первую очередь при открытом переломе?

- А) уложить пострадавшего на землю и дать питьё;
- Б) дать обезболивающее средство;
- В) наложить шину;
- Г) остановить кровотечение.

Критерии оценки:

«отлично», если студент показал глубокие и твердые знания программного материала допустил не более 1-ой ошибки.

«хорошо», если студент твердо знает программный материал, допустил не более 3-ёх ошибок.

«удовлетворительно», если студент имеет знания только основного материала, допустил не более 4-ёх ошибок.

«неудовлетворительно», если студент допускает грубые ошибки (более 4-ёх).

«зачтено» выставляется студенту, если получена оценка **«отлично»**, **«хорошо»** или **«удовлетворительно»**.

«не зачтено» выставляется студенту, если получена оценка **«неудовлетворительно»**.

Индивидуальная оценка студентам объявляется сразу после выполнения контрольной работы.

Практические занятия:

Практическое занятие № 1

Изучение основных положений организации рационального питания и освоение методов его гигиенической оценки.

Практическое занятие № 2

Изучение моделей поведения пешеходов, велосипедистов, пассажиров и водителей транспортных средств при организации дорожного движения.

Практическое занятие № 3

Изучение и отработка моделей поведения в ЧС на транспорте.

Практическое занятие № 4

Изучение первичных средств пожаротушения.

Практическое занятие № 5

Изучение и использование средств индивидуальной защиты от поражающих факторов в ЧС мирного и военного времени.

Практическое занятие № 6

Изучение способов бесконфликтного общения и саморегуляции.

Практическое занятие № 7

Особенности службы в армии, изучение и освоение методик проведения строевой подготовки.

Практическое занятие №8

Изучение и освоение основных приемов оказания первой помощи при кровотечениях.

Практическое занятие №9

Изучение и освоение основных способов искусственного дыхания.

Практическое занятие № 1

Тема: Изучение основных положений организации рационального питания и освоение методов его гигиенической оценки.

Цель занятия: осветить значение питания для здоровья человека, дать понятие рационального питания, режима питания; познакомить с основными составными компонентами продуктов питания и их ролью в жизнедеятельности человека; осветить вопрос о состояниях человеческого организма при недостаточном или избыточном питании.

Оборудование: инструкции к работе.

Содержание отчета:

1. Ответы на контрольные вопросы.
2. Решение ситуационных задач.
3. Вывод.

Базовые знания

1. Строение пищеварительной системы.
2. Факторы, способствующие пищеварению.

Студент должен знать:

- основы рационального питания;
- основные компоненты пищи;
- понятие заменимых и незаменимых составляющих пищи;
- правила индивидуального питания;
- состояния, связанные с недостатком или избытком основных компонентов пищи.

Студент должен уметь:

- составлять режим питания;
- составлять пищевой рацион;
- определить алиментарную недостаточность питания у человека;
- определить избыточность питания у человека.

Учебный материал

Питание приоритетный фактор формирования, сохранения и укрепления здоровья человека. С понятием «здоровое питание» связывают предупреждение заболеваний, восстановление нарушенных функций организма и активное долголетие человека.

Принципы здорового питания:

- 1) соответствие калорийности суточного рациона питания энергозатратам человека (энергетическая сбалансированность рациона);
- 2) адекватность химического состава рациона физиологическим потребностям организма в пищевых веществах и их сбалансированность между собой (качество питания);
- 3) соответствие химических структур пищи ферментным системам

организма, которые обеспечивают превращение пищевых веществ в обменных процессах организма и эффективность усвоения пищи;

4) регламентированный режим питания;

5) безопасность пищи в эпидемиологическом и токсикологическом отношении;

6) обеспечение высоких органолептических качеств пищи и эстетических требований к условиям ее приема.

Физиологические нормы питания средние оптимальные суточные потребности в пищевых веществах и энергии разных групп населения. В них учтены возраст, рост, характер трудовой деятельности человека, климатические особенности местности и некоторые физиологические состояния (например, беременность и период кормления у женщин). Для характеристики состояния питания ведущее значение имеет масса тела человека и ее соответствие росту. Если масса тела соответствует его длине, говорят об *оптимальном питании*.

Выраженные расстройства состояния питания, которые могут быть предупреждены путем количественных и качественных изменений в питании, называются *алиментарными заболеваниями*.

При *алиментарной недостаточности* основным и достаточно ранним симптомом является уменьшение подкожного жира. Снижается толщина жировых складок, кожа становится сухой, шелушится, наблюдаются дегенеративные изменения ногтей и волос, понижается артериальное давление. Работоспособность человека снижается из-за нарушения функций нервной системы. У детей при дефиците питания наблюдаются задержка роста (карликовость) и физического развития.

К болезням *избыточности питания* относится алиментарное ожирение.

Ожирение заболевание, характеризующееся избыточным количеством жировой ткани в организме. Данное состояние способствует раннему проявлению и быстрому прогрессированию таких тяжелых заболеваний, как атеросклероз, гипертоническая болезнь, ишемическая болезнь сердца, желчнокаменная болезнь, рак толстой и прямой кишки, сахарный диабет, подагра и др. Фактором риска ожирения является регулярное потребление большого количества легко усвояемых углеводов и животных жиров. Развитию ожирения способствуют редкие и обильные приемы пищи, особенно во вторую половину дня, либо многократная беспорядочная еда.

Контрольные вопросы

1. Что такое нутрициология?
2. Расскажите об основных компонентах пищи.
3. Что такое алиментарное заболевание?
4. Расскажите о биологической роли и суточной потребности белков, жиров, углеводов.
5. Что такое квашиоркор?
6. Что относится к болезням избыточного питания?

7. Что такое ожирение?
8. Назовите причины ожирения.
9. Перечислите основные принципы рационального питания.

Ситуационные задачи

1. Студент университета проспал. Не успев позавтракать, он отправился на занятия. Домой пришел в 18 часов. Возможности перекусить в течение дня у него не было. К вечеру появилось головокружение, головная боль, резкая слабость. С чем связаны подобные явления? Что нужно посоветовать такому студенту?

Ход рассуждения. Причиной всех перечисленных явлений является снижение содержания в крови и организме студента основного энергетического материала – глюкозы (гипогликемия). По условиям задачи молодой человек практически в течение суток ничего не ел.

Рекомендации: необходимо пересмотреть режим дня и отдыха, наладить питание (хотя бы три раза в сутки), стараться завтракать перед занятиями, утром принимать пищу, содержащую углеводы (источник энергетического материала для деятельности головного мозга).

2. Больной туберкулезом в сутки получает около 85 г белка, 80 г жиров, 300 г углеводов. Через полгода у него обнаружено малокровие. Объясните возможные причины возникновения анемии.

3. Ребенок 1,5 лет, житель африканского государства, получает в основном растительную пищу. Родители стали отмечать снижение массы тела, замедление интенсивности роста и психического развития. В чем причина данного состояния? Как называется данное заболевание? Какие органы и системы могут при этом страдать?

4. Больному 62 лет в связи с тяжелым заболеванием сердца врачи рекомендовали преимущественное потребление молочной пищи. У больного стали появляться жалобы на вздутие живота (метеоризм), поносы. Объясните причину развившегося состояния.

5. Больной с хроническим воспалением желчного пузыря полностью отказался от приема жиров растительного и животного происхождения. Через год при обследовании у него обнаружили камни в желчном пузыре. Объясните возможные причины образования камней.

6. Объясните, почему при диспептических явлениях рекомендуется потребление киселя и яблочного пюре?

7. Какие продукты питания можно порекомендовать пожилому человеку с хроническими запорами?

8. Больной полностью исключил из своего рациона продукты, содержащие холестерин. Правильно ли он поступил? Какие продукты питания можно порекомендовать больному?

9. Девушка 17 лет стала отмечать у себя выпадение волос, сухость и гнойничковые образования на коже, диспептические явления. С чем это может быть связано?

Практическое занятие № 2.

Тема: Изучение моделей поведения пешеходов, велосипедистов, пассажиров и водителей транспортных средств при организации дорожного движения.

Цель: закрепить знания правил и моделей безопасного поведения пешеходов, велосипедистов, пассажиров и водителей транспортных средств при организации дорожного движения; развить умение видеть на дороге опасные ситуации.

Оборудование: инструкции к работе.

Содержание отчета:

1. Ответы на контрольные вопросы.
2. Вывод.

Контрольные вопросы:

1. Для чего нужны дорожные знаки? Где и как они устанавливаются, на какие группы делятся?
2. Какие виды светофоров вы знаете? Где устанавливают одно- и двухсекционные светофоры?
3. Как переходить дорогу по односекционному светофору с желтым мигающим сигналом?
4. Как переходить дорогу по светофору с дополнительной секцией?
5. В каких направлениях, и при каких сигналах светофора с дополнительными секциями может ехать велосипедист?
6. Что называется дорожно-транспортным происшествием?
7. Причины дорожно-транспортных происшествий?
8. Как регулируется движение пешеходов?
9. Как должен вести себя пешеход, стоя на середине проезжей части?
10. Какие опасные ситуации подстерегают пешеходов в зоне остановки автобуса, троллейбуса, трамвая (выход спереди, сзади, спешка к уходящему рейсу)?
11. Какие виды транспортных средств вы знаете?
12. Кто называется пассажиром?
13. Каковы общие обязанности пассажиров?

14. На какую сторону разрешается выход из легковой машины и почему?

15. Какой дорожный знак устанавливают непосредственно у пешеходного перехода:

А) предупреждающий «Пешеходный переход»;

Б) информационно-указательный «Пешеходный переход»;

16. Где пешеход должен ожидать смену сигнала светофора, если он не успел перейти середину проезжей части:

А) оставаться там, где его застал запрещающий сигнал;

Б) быстро закончить переход;

В) остановиться на «островке безопасности» или середине проезжей части?

17. По какой стороне обозначенного пешеходного перехода должен идти пешеход:

А) по той стороне, где больше места;

Б) по его левой половине;

В) по его правой половине;

Практическое занятие № 3.

Тема: Изучение и отработка моделей поведения в условиях чрезвычайных ситуаций техногенного характера.

Цель занятия: ознакомиться с ЧС техногенного характера и изучить модели поведения в условиях техногенных ЧС.

Практические навыки: овладеть навыками поведения в условиях ЧС техногенного характера.

Нормативные документы: Федеральный закон «О защите населения и территорий от чрезвычайных ситуаций природного и техногенного характера» от 21.12.1994 г. № 68-ФЗ; Федеральный закон «О промышленной безопасности опасных производственных объектов» от 21.07.1997 г. № 116-ФЗ.

Модель поведения при автомобильной аварии (катастрофе) (рис. 1):

- не терять самообладания;
- управлять машиной до последней возможности;
- напрячь все мышцы, сделать их «каменными» до полной остановки машины;
- не пытаться выскочить из машины на ходу. Статистика показывает, что шансов выжить внутри автомобиля в 10 раз больше, чем при попытке покинуть его;
- сделать все возможное, чтобы избежать лобового удара. Он считается одним из самых опасных видов автомобильных аварий. Для этого нужно попытаться съехать с дороги, свернуть в кювет или затормозить так быстро, как только возможно без потери управления, съехать с дороги вправо, но не влево



Рис. 1. Автокатастрофа

- если столкновение неизбежно, то упереться ногами в пол, наклонить вперед голову, спрятать ее между рук, напрячь все мышцы, упереться руками в руль или переднюю панель;
- если на заднем сидении находится пассажир, то ему рекомендуется закрыть голову руками и лечь на бок. Место рядом с водителем более опасно для пассажира, чем заднее сидение;
- при столкновении с неподвижным предметом безопаснее удариться о него всем бампером, чем левым или правым крылом; нужно постараться сместить удар в сторону от центра радиатора, а еще лучше — к самому краю, чтобы удар был по касательной;

Необходимо помнить, что правильно пристегнутые ремни безопасности, подголовники при лобовом столкновении уменьшают вероятность гибели в два-три раза, при опрокидывании машины — в пять раз.

После того как произошла авария:

- попытайтесь сориентироваться, в каком месте машины и в каком положении вы находитесь;
- попытайтесь определить, есть ли возгорание, вытекает ли бензин, особенно если машина опрокинулась;
- определите, есть ли рядом с вами раненые;
- попробуйте выбраться из машины через дверь, а если она не открывается, то через окно;
- извлекать раненых из машины до приезда спасателей можно только в том случае, если машина загорелась.

Аварии, при которых автомобиль падает в воду, случаются достаточно редко. Если вы все же попали в такую ситуацию, то помните: автомашина некоторое время будет держаться на плаву. При погружении автомобиля с закрытыми дверями и окнами воздух в салоне будет держаться несколько минут. Этого достаточно, чтобы спастись. Следует включить фары, тогда спасателям будет легче обнаружить автомобиль. Надо снять лишнюю одежду, несколько раз глубоко вдохнуть, чтобы насытиться кислородом. Представьте свой путь вверх. Необходимо выбраться из автомобиля через окно или дверь, держась руками за крышу машины, резко оттолкнуться и плыть вверх. Учтите, что не стоит сразу открывать двери — вода попадет внутрь салона, и автомобиль утонет. Для спасения откройте окна. Если это сделать не удалось и автомобиль продолжает погружаться в воду, нужно попытаться разбить лобовое стекло. Заранее определите, чем вы это сделаете, дождитесь, пока вода заполнит салон наполовину, и действуйте.

Аварии на общественном транспорте в настоящее время составляют почти треть всех дорожных происшествий. При этом страдают десятки пассажиров. Особенно распространены аварии с участием микроавтобусов «газелей».

Как вести себя в общественном транспорте:

- III войдя в общественный транспорт (автобус, троллейбус, трамвай), по возможности займите свободное место;
- уступайте место пассажирам с детьми, престарелым, инвалидам — в случае аварии они пострадают больше других, потому что при внезапном толчке не смогут достаточно крепко уцепиться за поручни и удержаться от падения;

- при отсутствии свободных сидячих мест постарайтесь встать в центре салона, крепко держась за поручень;
- посмотрите, где расположены аварийные и запасные выходы, возможно, ими придется воспользоваться при аварии. Для этого нужно выдернуть специальный шнур и выдавить стекло.

ЧС на *железнодорожной дороге* происходят из-за столкновения поездов, схода вагонов с рельсов, пожаров и взрывов, а также из-за человеческого фактора: невнимательности, усталости, непрофессионализма машинистов и диспетчеров. При железнодорожной аварии наибольшую опасность для пассажиров представляют пожар, задымление в случае возгорания, удары о стены и различные внутренние конструкции, разбивающиеся стекла.

Как вести себя при поездке по железной дороге:

- строго соблюдайте правила поведения на железнодорожном транспорте;
- имейте в виду, что наиболее опасно ехать в первых вагонах железнодорожного состава, так как именно они сильнее всего подвергаются разрушению при столкновении;
- обращайтесь внимание на место расположения тяжелого и громоздкого багажа. Его лучше размещать внизу не поднимать на верхние полки. В случае неожиданной остановки поезда, резкого толчка, аварийной ситуации тяжелые вещи могут упасть на головы пассажирам;
- не загромождайте вещами проходы;
- не высовывайтесь из окон;
- заранее поинтересуйтесь, какие окна являются аварийными выходами. Обычно это окна третьего и шестого купе;
- немедленно сообщайте машинисту или транспортной милиции о подозрительных лицах и бесхозных предметах.

Модель поведения при железнодорожной аварии:

- при столкновении сгруппируйтесь, напрягите все мышцы, попытайтесь ухватиться за закрепленные полки, край стола;
- если рядом с вами находится ребенок, то схватите его, крепко прижмите к себе;
- прикройте рукой голову, лицо, чтобы не порезаться бьющимися стеклами;
- если вагон переворачивается, упритесь ногами в стенку;
- когда вагон остановится, осмотритесь вокруг себя, если есть раненые, окажите им первую помощь; позаботьтесь о детях, престарелых, инвалидах, женщинах;
- попытайтесь выбраться из вагона, с собой берите только самое необходимое;
- при необходимости воспользуйтесь аварийными выходами, разбейте стекла подручными средствами;
- срочно сообщите в МЧС о произошедшем;
- не создавайте панику и не допускайте ее.

ЧС в метрополитене могут произойти на станциях, в вагонах, туннелях. Их причинами являются столкновение поездов, сход вагонов с рельсов, пожары и взрывы из-за террористических актов и др. Падение человека на пути может произойти в результате неосторожности, давки или преднамеренных действий преступников. Главные опасности в таком случае — приближающийся поезд метрополитена и высокое напряжение. Поэтому:

- не стойте возле края платформы;
- если на платформе сильная давка, лучше пропустите 1 —2 поезда, будьте внимательны при посадке и высадке;
- если вы увидели упавшего с платформы человека, следует немедленно сообщить об этом дежурному по станции;
- помогите ему выбраться, подайте руку;
- учтите, что в начале платформы есть лестнка, по которой можно выбраться на платформу;
- если приближается поезд и нет времени выбраться, то упавшему следует лечь между рельсами, пригнать голову.

При опасности террористических актов в метро:

- старайтесь садиться в центральные вагоны, они считаются наиболее безопасными;
- категорически запрещено трогать оставленные бесхозные вещи, это очень опасно. Сообщите машинисту, если увидите их или подозрительных людей;
- шансов выжить больше у тех пассажиров, которые в момент взрыва стоят, потому что взрывные устройства могут быть спрятаны под сидения.

При взрыве в метро:

- не стремитесь выбраться из вагона, если он не горит и поезд стоит или движется в тоннеле. Там очень много кабелей и проводов, находящихся под высоким напряжением;
- не притрагивайтесь к металлическим частям вагона, они могут быть под напряжением;
- окажите первую помощь раненым, если они имеются;
- при задымлении дышите через платок; лягте на пол — внизу, около пола, дыма всегда меньше.

По подсчетам специалистов, в настоящее время на дне океанов и морей находится свыше 1 млн судов.

Аварии и катастрофы на *водном транспорте* связаны со множеством причин, Новейшее радиолокационное и другое навигационное оборудование не спасает суда от столкновений между собой, от попадания на мелководье, рифы, Это можно объяснить ростом количества судов, увеличением скорости и напряженностью графика их движения,

Опасные природные явления (ураганы, штормы, льды), ухудшение видимости при неблагоприятных метеорологических условиях (туман, дождь) также приводят к авариям и катастрофам. Но статистика указывает, что чаще всего причиной аварий на водном транспорте является человеческий фактор, то есть ошибки, совершенные людьми. Их можно разделить на ошибки, допущенные на стадии проектирования и строительства судов, что приводит к их технической непригодности, и ошибки при эксплуатации.

Опасность возрастает многократно, когда к неблагоприятным метеорологическим условиям прибавляются ошибки, совершаемые людьми из-за невнимательности, небрежности, а также превышение скорости, неправильная оценка курса встречных судов, неправильное маневрирование, нарушение правил перевозки опасных грузов и т.д.

Меры предосторожности при путешествии на воде:

- максимально ограничьте пребывание на палубе во время сильного ветра и волн;
- если выйти на палубу необходимо, крепко держитесь за поручни;
- в шторм перед выходом на палубу обязательно наденьте спасательный жилет.

Модель поведения при ЧС на водном транспорте:

- в начале плавания выясните, как попасть на палубу кратчайшим путем, где расположены выходы;
- узнайте, где хранятся спасательные жилеты и как ими пользоваться;
- при начале эвакуации внимательно слушайте команды;
- не создавайте панику;
- возьмите с собой теплую одежду, одеяло, спасательный жилет, документы, деньги, лекарства, продукты, спички;
- наденьте спасательный жилет. Это рекомендуется сделать и тем, кто хорошо плавает;
- при посадке в шлюпку ведите себя достойно, не толкайтесь, пропустите вперед детей и женщин; в шлюпке не пересаживайтесь с места на место;
- если сесть в шлюпку или в другое плавсредство не удалось, то прыгайте в воду;
- в первые секунды попадания в воду задержите дыхание и зажмите нос, чтобы вода не попала внутрь; другой рукой держитесь за спасательный жилет;
- выныривайте с открытыми глазами;
- постарайтесь как можно быстрее отплыть от тонущего корабля на безопасное расстояние;
- постарайтесь ухватиться за какой-нибудь плавающий предмет;
- берегите силы;
- подавайте сигналы о помощи;
- учтите, что одежда помогает спастись от холода, в ней температура тела на несколько градусов выше;
- чтобы согреться в воде, по очереди напрягайте мышцы. Не надо размахивать ногами и руками, на это уйдут все силы;
- если вы в спасательном жилете, то сгруппируйтесь и обхватите руками грудную клетку. Таким образом можно увеличить срок выживания в холодной воде на 50 %;
- помните, что вас наверняка уже начали искать, надо продержаться до прибытия помощи. При попадании в холодную воду у человека быстро начинается переохлаждение. Переохлаждение приводит к нарушению координации движений и работы дыхательного центра, развитию острого холодового шока. В результате шока человек теряет сознание и погибает. Быстрота наступления переохлаждения зависит от температуры воды и от того, во что одет человек. Переохлаждение может развиваться даже в теплой воде. При температуре воды 15 °С человек теряет сознание примерно через 2 ч, при температуре около 0° переохлаждение и потеря сознания наступает через 15 мин. В России каждый год тонет около 15 тыс. человек. Большинство пострадавших от несчастных случаев на воде находились в этот момент в состоянии алкогольного опьянения.

ЧС, вызванные авариями и катастрофами на гидротехнических сооружениях, связаны с опасностью моментального затопления обширных районов. Огромный стремительный поток вырвавшейся воды создает смертельную угрозу, смывая все на своем пути, приводит к человеческим жертвам, разрушениям. Размеры

гидросооружения и его разрушения определяют скорость и высоту возникшей волны. Так, в горных районах скорость волны может достигать 100 км/ч. Каждый гидроузел имеет свою зону затопления. В этой зоне запрещено какое-либо строительство.

В случае ЧС проводится оповещение населения при помощи радио, телевидения, телефонов, громкоговорящей связи. Население, получив сигнал оповещения, должно немедленно приступить к эвакуации в безопасное место. Там необходимо ожидать спада воды или новых сообщений. Создание и эксплуатация атомных электростанций, рост их числа повышают вероятность возникновения аварий с выбросом радиоактивных веществ. Наиболее опасными являются аварии на атомных электростанциях с ядерными реакторами. Атомные электростанции относятся к радиационно опасным объектам (РОО). РОО — это объекты, на которых хранят, перерабатывают, используют или транспортируют радиоактивные вещества.

Авария на РОО — это повреждение (выход из строя) отдельных узлов радиационных объектов при их эксплуатации. Аварии на РОО могут привести к облучению ионизирующим излучением или к радиоактивному загрязнению окружающей среды, людей, сельскохозяйственных животных и растений. Радиоактивное загрязнение вызывает поражение людей, животных, растений на длительное время.

Во время воздействия радиации на организм человека, или облучения, происходит разрушение клеток организма. Облучение вызывает многие опасные, а в больших дозах и смертельные заболевания: нарушение обмена веществ, злокачественные опухоли, лейкоз. Воздействие радиации особенно опасно для детей, в организме которых идет бурное деление клеток.

Радиоактивные вещества могут проникать в организм человека с пищей, водой, через воздух (при дыхании) и кожные покровы. Наиболее чувствительны к радиационному воздействию костный мозг, селезенка, лимфатические узлы, щитовидная железа. Большие дозы радиации смертельны,

Некоторые продукты питания и витамины помогают очистить организм от небольшого количества радиоактивных веществ (печень животных, морковь, шоколад, зеленый чай и др.).

В настоящее время на территории Российской Федерации функционирует около 700 РОО. Практически все атомные электростанции расположены в густонаселенных районах.

Модели поведения при радиационной ЧС. Неожиданная опасная ситуация на РОО, которая привела или может привести к облучению населения или радиоактивному загрязнению окружающей среды и требует экстренных мер по защите людей, называется радиационной ЧС. Главная мера защиты при этом — по возможности быстрее покинуть опасный район. Если эвакуация проводится организованно, то следуйте инструкциям представителя МЧС или других ответственных лиц. Если эвакуация не организована, то покиньте опасный район самостоятельно. Если ветер дует со стороны очага радиационного заражения, то уходить надо в направлении, перпендикулярном направлению ветра. Если по какой-либо причине покинуть опасное место невозможно, то укройтесь в помещении, лучше всего в подвале кирпичного или бетонного здания. Следует знать, что ионизирующее излучение ослабляют:

- стены деревянного здания — в 2 раза;

- стены кирпичного здания — в 10 раз;
- стены и перекрытия подвала кирпичного или бетонного здания — в 40—100 раз.

Действия при оповещении о радиационной аварии:

- необходимо помнить, что в первые минуты и часы после аварии мощность ионизирующего излучения максимальная;
- при нахождении на улице надо закрыть рот и нос платком и укрыться в подвале, погребе, подземном переходе, доме, любом помещении;
- при входе в помещение нужно снять верхнюю одежду и обувь, спрятать ее в пластиковый пакет;
- принять душ;
- закрыть окна и двери;
- включить радио, телевизор для получения указаний и дополнительной информации;
- провести герметизацию вентиляционных отверстий, щелей на окнах;
- сделать запас воды в герметичных емкостях;
- убрать запас продуктов в холодильник;
- подготовить респиратор, ватно-марлевую повязку;
- не паниковать и не допускать паники.

Действия на радиоактивно загрязненной местности:

- выходить из помещения (укрытия) можно только в случаях крайней необходимости;
- при этом следует надеть респиратор (или повязку, лучше влажную), плащ (лучше резиновый и с капюшоном), сапоги и перчатки. Если нет плаща, то надеть куртку, накидку;
- на открытой местности не курить, не принимать пищу, не купаться, не собирать грибы и ягоды;
- перед входом в помещение тщательно отряхнуть верхнюю одежду, отряхнуть или вымыть обувь;
- дома регулярно проводить влажную уборку; регулярно принимать душ, тщательно мыть руки перед едой, рот полоскать слабым раствором пищевой соды;
- употреблять в пищу только консервы или продукты, которые хранились в закрытых помещениях.

Действия при эвакуации:

- внимательно слушать инструкции, особенно о времени и месте сбора для эвакуации;
- предупредить соседей, возможно, кому-то из них нужна помощь; особое внимание обратить на живущих рядом престарелых, инвалидов, семьи с маленькими детьми;
- перекрыть воду, газ, выключить электричество;
- надеть средства индивидуальной защиты;
- взять с собой сумку с необходимыми вещами; сумку (рюкзак) обернуть полиэтиленовой пленкой;
- на дверь прикрепить объявление «В квартире № ... никого нет»;
- при формировании колонны или при посадке на транспорт зарегистрироваться у представителя МЧС;
- прибыв в безопасное место, обязательно провести дезактивацию, удалить радиоактивную пыль, вещества со своей кожи, одежды, обуви — самостоятельно

или в специально отведенном для этого месте;

- тщательно вымыть лицо, руки с применением моющих средств, принять душ;
- тщательно вымыть обувь, вытряхнуть и протереть влажной тряпкой одежду. Даже после этого лучше сложить обувь и одежду в полиэтиленовый пакет и не пользоваться ими.

Для защиты щитовидной железы взрослых и детей от воздействия радиоактивных изотопов йода на ранней стадии аварии проводится йодная профилактика. Йодистый калий принимают в следующих дозах: взрослые и дети от двух лет и старше — 0,125 г, дети до двух лет — по 0,04 г внутрь после еды 1 раз в день в течение 7 суток.

Катастрофы и аварии на химически опасных объектах занимают важное место среди ЧС техногенного характера с загрязнением окружающей среды. По статистике, на территории Российской Федерации ежегодно происходит до ста аварий на предприятиях химической промышленности с выбросом в атмосферу химических отравляющих веществ.

К химически опасным объектам (ХОО) относятся предприятия химической, нефтеперерабатывающей, нефтехимической отраслей промышленности; предприятия, имеющие холодильные установки с использованием аммиака; очистные сооружения, где для дезинфицирования воды применяется хлор. В настоящее время на территории нашей страны расположено более 3 тыс. ХОО, более 100 городов находится в зонах повышенной химической опасности.

Аварийно-химически опасное вещество (АХОВ) — это токсичное химическое вещество, применяемое в промышленности или в сельском хозяйстве. При аварийном разливе или выбросе такого вещества может произойти массовое поражение людей, животных, заражение воздуха, почвы, воды, растений. Больше всего АХОВ на предприятиях, которые их производят. Сотни тысяч тонн АХОВ круглосуточно перемещаются железнодорожным и трубопроводным транспортом.

Наиболее распространенные АХОВ — аммиак, хлор, синильная кислота, сероводород, фосген. В большинстве случаев при обычных условиях они находятся в жидком или газообразном состоянии. При авариях жидкие АХОВ переходят в газообразное состояние.

В результате аварий вокруг ХОО возникает зона химического заражения — территория, куда в большой концентрации попали АХОВ, создавая опасность массового поражения людей, животных и растений. АХОВ могут попасть в организм через органы дыхания, кожные покровы, слизистые оболочки, раны, при приеме пищи или воды.

Хлор — это газ желто-зеленого цвета с резким, раздражающим специфическим запахом. Сжижается при температуре $-34\text{ }^{\circ}\text{C}$. Скапливается в низких местах, затекает в подвалы, подземные переходы. Пары хлора раздражают слизистую оболочку, кожу, дыхательные пути и глаза. При соприкосновении с хлором появляются ожоги.

Воздействие хлора на организм характеризуется болью за грудиной, сухим кашлем, рвотой, одышкой, нарушением координации движений, слезотечением. При длительном воздействии возможен смертельный исход.

Следует отметить, что хлор тяжелее воздуха, поэтому он проникает в подвальные помещения и нижние этажи зданий. В результате дополнительной герметизации помещения, оконных и дверных проемов защитные свойства помещений могут быть увеличены в 2 — 3 раза.

Первая помощь пострадавшему при отравлении хлором:

- вывести (вынести) пострадавшего из зоны поражения или, если нет такой возможности, переместить его на верхние этажи здания;
- снять с него загрязненную одежду и обувь;
- дать обильное питье;
- промыть водой глаза и лицо;
- в случае попадания ядовитых веществ внутрь необходимо сделать промывание желудка или вызвать рвоту;
- сделать искусственное дыхание, если пострадавший перестал дышать;
- обеспечить покой.

При эвакуации следует надеть индивидуальные средства защиты (противогазы). Двигаться на зараженной территории нужно перпендикулярно направлению ветра.

Аммиак — это бесцветный газ с запахом нашатырного спирта. Он образует взрывоопасные смеси с воздухом и хорошо растворяется в воде. Нашатырный спирт — это 10-процентный раствор аммиака, который применяется в медицине и домашнем хозяйстве (при стирке белья, выведении пятен). Жидкий аммиак используется в холодильных установках. Аммиак легче воздуха, и при аварии он заполняет более высокие этажи зданий.

Пары аммиака раздражают слизистые оболочки, вызывают жжение, покраснение и зуд кожи, насморк, кашель, удушье, учащенный пульс, резь в глазах, слезотечение, ожоги с пузырьками и язвами.

Первая помощь пострадавшему при отравлении аммиаком:

- надеть на пострадавшего ватно-марлевую повязку, смоченную водой или 5-процентным раствором лимонной кислоты, противогаз;
- вывести пострадавшего из зоны поражения или вынести его в лежачем положении;
- промывать глаза водой или 2-процентным раствором борной кислоты не менее 15 мин.

Ртуть — это жидкий тяжелый металл, очень опасный при попадании внутрь организма. Вдыхание паров ртути вызывает тяжелые отравления.

При разливе ртути в помещении необходимо:

- исключить распространение паров в другие помещения;
- быстро покинуть опасное место и сообщить в МЧС;
- сменить одежду, почистить зубы, прополоскать рот, принять душ.

Если вы разбили градусник, и ртуть раскатилась по столу или по полу, ни в коем случае нельзя вытирать ее тряпкой — это приведет к размазыванию ртути и увеличению поверхности испарения.

Для сбора ртути приготовьте наполненную водой банку с плотной крышкой, обыкновенную кисточку, резиновую грушу, бумажный конверт, лейкопластырь, мокрую газету, тряпку и раствор марганцовки. С помощью кисточки надо собрать самые крупные шарики ртути в бумажный конверт, затем втянуть в резиновую грушу более мелкие шарики, а самые мелкие капельки наклеить на лейкопластырь.

Всю собранную ртуть следует поместить в банку и плотно закрыть ее. Очищенную поверхность протереть мокрой газетой, обработать раствором марганцовки и хорошо проветрить помещение.

При сборе ртути запрещается использовать пылесос. Нельзя выбрасывать собранную ртуть в канализацию, мусоропровод. Если вы не уверены, что собрали всю

ругую, обратитесь в Службу спасения (01) или в Роспотребнадзор.

Модель поведения при оповещении о химической аварии:

- услышав сигналы оповещения — громкие гудки, сирену или другой сигнал, немедленно включите телевизор, радио, слушайте дальнейшие указания;
- если сообщили об аварии на химически опасном объекте и о заражении местности, наденьте средства индивидуальной защиты; если покинуть помещение невозможно, проведите его герметизацию, плотно закройте окна, двери;
- уберите продукты в холодильник;
- помогите соседям, если они нуждаются в вашей помощи;
- перекройте воду, газ, отключите электричество;
- точно следуйте инструкциям. В указанное время вам необходимо явиться на сборный пункт и зарегистрироваться там. С собой возьмите заранее подготовленные вещи;
- если эвакуация по каким-либо причинам не проводится, постарайтесь покинуть зону химического заражения самостоятельно. При движении обязательно нужно учитывать направление ветра, который будет разносить химически опасные вещества.

Задание к практической работе № 3.

Изучение и отработка моделей поведения в условиях чрезвычайных ситуаций техногенного характера.

Задание 1. Изучите модели поведения при ЧС на транспорте и ответьте на контрольные вопросы. Для выполнения данного задания необходимо изучить правила поведения при авариях на автомобильном, железнодорожном, водном транспорте и в метро.

КОНТРОЛЬНЫЕ ВОПРОСЫ

1. Какова модель поведения при автомобильной аварии?
2. Как себя правильно вести, если автомобиль, в котором вы находитесь, упал в воду?
3. В каком месте салона общественного транспорта безопаснее всего находиться во время движения? Почему?
4. Как вести себя при поездке на железнодорожном транспорте?
5. Какова модель поведения при железнодорожной аварии [катастрофе)?
6. Что делать, если на станции метро вы увидели упавшего с платформы человека?
7. Как вести себя в метро при опасности террористических актов?
8. Каковы причины ЧС на водном транспорте?
9. Какие меры предосторожности должны соблюдать путешественники по воде?
10. Какова модель поведения при ЧС на водном транспорте?

Задание 2. Внимательно прочитайте утверждения, оцените и разместите их в соответствующие столбцы таблицы («Правильно» или «Неправильно»). Для выполнения данного задания необходимо использовать теоретический материал задания 1.

Правильно	Неправильно

1. ЧС техногенного характера подразделяются на ЧС без загрязнения и с загрязнением окружающей среды.
2. При автомобильной аварии необходимо как можно быстрее выскочить из машины на ходу.
3. При автомобильной аварии необходимо управлять машиной до последней возможности.
4. При температуре воды около 0° потеря сознания от переохлаждения наступает через 1 — 2 ч.
5. После того как произошла автомобильная авария, попытайтесь сориентироваться, в каком месте машины и в каком положении вы находитесь.
6. Если в результате аварии в автомобиле появились раненые, их надо вытащить оттуда как можно скорее.
7. Если в результате аварии автомобиль упал в воду, помните, что он практически сразу пойдет ко дну.
8. При погружении в воду автомобиля с закрытыми дверями и окнами воздух в салоне будет держаться несколько минут.
9. Наиболее опасно ехать в первых вагонах железнодорожного состава, именно они сильнее всего подвергаются разрушению при столкновении.
10. Аварийные выходы из вагона обычно расположены в первом и последнем купе.
11. Новейшее радиолокационное и другое навигационное оборудование делает путешествие на водном транспорте практически безопасным.
12. Статистика указывает, что человеческий фактор чаще всего является причиной аварий на водном транспорте.

Задание 3. Освойте модели поведения при ЧС на радиационноопасных объектах и ответьте на контрольные вопросы.

КОНТРОЛЬНЫЕ ВОПРОСЫ

Что относят к РОО?

К чему могут привести аварии на РОО?

Что является главной мерой защиты от аварии на РОО?

Во сколько раз стены и перекрытия зданий из кирпича и бетона ослабляют ионизирующее излучение?

Какова модель поведения при аварии на РОО?

Какие действия необходимо предпринять при оповещении о радиационной опасности?

Как вести себя на радиоактивно загрязненной местности?

Как вести себя, прибыв из зоны радиоактивного загрязнения в безопасное место?

Задание 4. Изучите модели поведения при авариях на химически опасных объектах и ответьте на контрольные вопросы.

КОНТРОЛЬНЫЕ ВОПРОСЫ

Что относят к Х00?

Чем опасны АХОВ?

Что относят к наиболее распространенным АХОВ?

Какая территория считается зоной химического заражения?

Что следует выполнить при отравлении хлором?

В. Как оказывают первую помощь при отравлении аммиаком?

Какие меры следует предпринять при разливе ртути в помещении?

Каковы действия населения при оповещении о химической аварии?

Задание 5. Для понятий из столбца 1 подберите определения из столбца 2, или продолжите фразу. Для выполнения данного задания необходимо использовать теоретический материал к заданиям 3 и 4.

№ п/п	1	№ п/п	2
1	Радиоактивность — это	1	газ желто-зеленого цвета с резким, раздражающим специфическим запахом, тяжелее воздуха; скапливается в низких местах,

			затекает в подвалы, подземные переходы
2	РОО — это	2	надеть на пострадавшего ватно-марлевую повязку, смоченную водой или 5-процентным раствором лимонной кислоты, противогаз; вывести пострадавшего из зоны поражения или вынести его в лежачем положении; промывать глаза водой или 2-процентным раствором борной кислоты не менее 15 мин
3	Авария на РОО — это	3	быстро покинуть опасное место, сообщить в МЧС; сменить одежду, почистить зубы, прополоскать рот, принять душ
4	Авария на РОО может привести к	4	бесцветный газ с запахом нашатырного спирта, легче воздуха; образует взрывоопасные смеси с воздухом, хорошо растворяется в воде
5	АХОВ — это	5	жидкий тяжелый металл, очень опасный при попадании внутрь
6	Зона химического заражения — это	6	вывести (вынести) пострадавшего из зоны поражения или переместить на верхние этажи здания; снять с него загрязненную одежду и обувь; дать обильное питье; промыть водой глаза и лицо; в случае попадания ядовитых веществ внутрь необходимо сделать промывание желудка или вызвать рвоту; сделать искусственное дыхание, если пострадавший перестал дышать; обеспечить покой
7	Хлор — это	7	облучению ионизирующим излучением или радиоактивному загрязнению окружающей среды, людей, сельскохозяйственных животных и растений
8	Действия при отравлении хлором:	8	объекты, на которых хранят, перерабатывают, используют или транспортируют радиоактивные вещества
9	Аммиак — это	9	территория, куда в большой концентрации попали ХОВ
10	Действия при отравлении	10	неустойчивость ядер некоторых

	аммиаком		атомов, которая проявляется в их способности к самопроизвольному превращению (распаду)
11	Ртуть — это	11	АХОВ, применяемое в промышленности или в сельском хозяйстве. При аварийном выбросе такого вещества может произойти заражение окружающей среды, опасное для жизни и здоровья людей
12	Действия при разливе ртути:	12	повреждение (выход из строя) отдельных узлов радиационных объектов при их эксплуатации

Задание 6. Решите ситуационные задачи.

З а д а ч а 1. Во время поездки на микроавтобусе «Газель» произошла аварийная ситуация, в ходе которой заклинило входную дверь. Каковы будут ваши действия?

З а д а ч а 2. Во время поездки на общественном транспорте вы увидели бесхозную хозяйственную сумку. Опишите ваши действия.

З а д а ч а 3. При поездке на метрополитене вы увидели упавшего с платформы человека. Каковы будут ваши действия?

З а д а ч а 4. При аварии на химически опасном объекте произошел выброс хлора. Облако зараженного воздуха распространяется в направлении населенного пункта, в котором вы живете. Опишите ваши действия.

Задача 5. В квартире разбился ртутный термометр. Каковы будут ваши действия?

Практическое занятие № 4

Тема: Изучение первичных средств пожаротушения.

Цель: Изучить применение, принцип действия и выбор средств первичного пожаротушения.

Материально-техническое обеспечение: инструкционная карта, тетрадь, раздаточный материал

Методика выполнения

Задание:

1. Ознакомится с видами горения и видами огнегасящих веществ. Законспектировать в тетрадь.
2. Ознакомится со свойствами огнегасящих веществ. Законспектировать в тетрадь.
3. Заполнить таблицу соответствия: виды горения - виды огнегасящих веществ.

Виды горения	Рекомендуемые огнегасящие средства

4. Ознакомится с устройством огнетушителей. Зарисовать схему в тетрадь.
5. Заполнить таблицу соответствия: виды горения - виды первичных средств огнетушения.

виды горения	виды первичных средств огнетушения.

6. Отчет о работе оформить в виде ответов на контрольные вопросы.

Пожарная безопасность на производственных объектах регламентируется Федеральным законом РФ № 69-ФЗ «О пожарной безопасности» от 21.12.1994 г., Правилами пожарной безопасности в Российской Федерации ППБ 01-93, утвержденные приказом МВД РФ от 14.12.1993г., государственными стандартами, строительными нормами и правилами, инструкциями по пожарной безопасности.

Пожарная и взрывная безопасность промышленных предприятий должна быть обеспечена как в рабочем, так и в случае возникновения аварийной обстановки.

Выбор методов и средств тушения пожаров и загораний зависит от объекта, характеристики горящих материалов и класса пожара (таблица 1).

Классификация пожаров

Класс пожара	Характеристика горящих материалов и веществ	Рекомендуемые огнетушащие составы и средства
А	Горение твердых горючих материалов, кроме металлов (дерево, уголь, бумага, резина, текстильные материалы и др.)	Вода и другие виды огнетушащих средств
В	Горение жидкостей и плавящихся при нагревании материалов (мазут, бензин, лаки, масла, спирт, стеарин, каучук, некоторые синтетические материалы)	Распыленная вода, все виды пен, порошки
С	Горение горючих газов (водород, ацетилен, углеводороды и др.)	Газовые составы: инертные разбавители (NO_2 , CO_2), порошки, вода (для охлаждения)
Д	Горение металлов и их сплавов (калий, натрий, алюминий, магний)	Порошки (приспокойной подаче на горящую поверхность)
Е	Горение оборудования, находящегося под напряжением	Порошки, углекислый газ, хладоны

При любом пожаре или загорании тушение должно быть направлено на устранение причин его возникновения и создание условий, при которых горение будет невозможно. При тушении надо учитывать, что скорость распространения пламени по поверхности твердых веществ составляет до 4 м/мин, а по поверхности жидкостей - 30 м/мин.

Продукты сгорания при пожаре представляют собой дисперсные твердые частицы, пары и газы. Температура их нагрева зависит от скорости сгорания веществ и распространения пламени, объема здания и воздухообмена. Дым, нагретый до высокой температуры, способствует распространению продуктов горения, задымлению помещений и затрудняет тушение пожара.

При пожаре выделяются инертные и горючие газы, а также дым. Состав горючих газов, в большинстве своем являющихся вредными, агрессивными или ядовитыми, зависит от вида сгорающих материалов и интенсивности горения.

Вредные агрессивные или ядовитые газы выделяются при сгорании огнезащитных покрытий: древесины, полимерных стройматериалов и других веществ. Продукты неполного сгорания, распространяясь по зданию, при высокой температуре и притоке свежего воздуха могут воспламеняться.

Чтобы не допустить или прекратить горение, надо исключить одно из трех необходимых его условий: горючее вещество, окислитель или источник зажигания. Для этого применяют следующие способы:

- прекращают доступ окислителя в зону горения или к горючему веществу или снижают поступающий его объем до предела, при котором горение становится невозможным;
- понижают температуру горящего вещества ниже температуры воспламенения или охлаждают зону горения;
- ингибируют (тормозят) реакцию горения;
- механически срывают (отрывают) пламя сильной струей огнегасящего вещества.

Вещества или материалы, способные прекратить горение, называют огнегасящими средствами. К ним относят воду, химическую и воздушно-механическую пену, водные растворы солей, инертные и негорючие газы, водяной пар, галоидоуглеводородные смеси и сухие твердые вещества в виде порошков.

Огнегасящие средства классифицируют по следующим признакам:

1. По способу прекращения горения - охлаждающие (вода, твердая углекислота), разбавляющие концентрацию окислителя в зоне горения (углекислый газ, инертные газы, водяной пар), изолирующие зону горения от окислителя (порошки, пены), ингибирующие (галоидоуглеводородные смеси, в состав которых могут входить тетрафтордибромэтан (хладон 114В2), трифторбро-мэтан (хладон 13В1), бромистый метилен, а также составы на основе бромистого этила);
2. По электропроводности - электропроводные (вода, химические и воздушно-механические пены) и неэлектропроводные (инертные газы, порошковые составы);
3. По токсичности - нетоксичные (вода, пены, порошки), малотоксичные (CO_2 , N_2) и токсичные ($\text{C}_2\text{H}_5\text{Br}$).

Свойства огнегасительных веществ

Вода пригодна для тушения большинства горючих веществ. Попадая на поверхность горящего вещества, вода нагревается и испаряется, отбирая соответствующее количество теплоты и понижая его температуру.

Для тушения веществ, плохо смачиваемых водой (торфа, упакованных в тюки шерсти, хлопка и др.), в нее для снижения поверхностного натяжения вводят поверхностно-активные вещества, (сульфанол НП-1, сульфат натрия 101-126, мыло). Применение смачивателей способствует проникновению воды вглубь твердых горячих материалов, что ускоряет их охлаждение и сокращает расход воды на тушение объекта в пределах 33...50% , уменьшает дымообразование.

Водой нельзя тушить находящееся под напряжением электрическое оборудование, щелочные металлы, при взаимодействии, с которыми выделяется водород и образуется с воздухом взрывоопасная смесь, материалы, портящиеся или разлагающиеся под ее действием (например, книги или карбид кальция, выделяющий при попадании воды взрыво- и пожароопасный газ - ацетилен). В виде компактной струи воду нельзя применять для тушения ЛВЖ. Существенным недостатком считают и способность воды превращаться в лед при снижении ее температуры до 0°C и менее.

Водяной пар используют при тушении пожаров в помещениях объемом до 500 м^3 , а также небольших пожаров на открытых площадках и установках. Пар

увлажняет горящие предметы и снижает концентрацию кислорода в зоне горения. Огнегасительная концентрация водяного пара составляет примерно 36 % по объему.

Пены широко используют для тушения ЛВЖ и ГЖ. Пена представляет собой систему, в которой дисперсной фазой всегда является газ. Пузырьки газа могут образовываться внутри жидкости в результате химических процессов (химическая пена) или механического смешивания воздуха с жидкостью (воздушно-механическая пена). Пены обоих видов свободно плавают на поверхности горючих жидкостей, не растворяясь в ней, охлаждая поверхность и изолируя ее от пламени. Способность пены хорошо удерживаться на вертикальных и потолочных поверхностях обуславливает ее незаменимость в ряде случаев при тушении пожаров. Однако пена, как и вода, обладает электропроводностью, что ограничивает ее применение.

Воздушно-механическая пена получается при смешивании воды, в которую добавлен пенообразователь, с воздухом в пеногенераторах, воздушно-пенных стволах и огнетушителях. Пенообразователями называют вещества, находящиеся в коллоидном состоянии и способные адсорбироваться в поверхностном слое раствора на границе жидкость - газ. Используют пенообразователи ПО-1, ПО-1Д, ПО-1С, ПО-6К, а также морозоустойчивый (до - 40 С) ПО «Морозко». Воздушно-механическая пена абсолютно безвредна для людей, не вызывает коррозию металлов, обладает высокой экономичностью.

Химическая пена образуется при взаимодействии щелочного и кислотного растворов в присутствии пенообразователей. Она представляет собой концентрированную эмульсию диоксида углерода в водном растворе минеральных солей. Такую пену получают с помощью пеногенераторов или химических пенных огнетушителей. Из-за высокой стоимости и сложности приготовления химическую пену все чаще заменяют воздушно-механической.

К огнегасящим веществам, находящимся в нормальных условиях в газообразном состоянии, относятся: диоксид углерода, азот, инертные газы (аргон, гелий), водяной пар и дымовые газы. Быстро смешиваясь с воздухом, эти газы понижают концентрацию кислорода в зоне горения, отнимают значительное количество теплоты и тормозят интенсивность горения.

Диоксид углерода (СО₂) применяют для быстрого (в течение 2-10 с) тушения загоревшихся двигателей внутреннего сгорания, электроустановок, небольших количеств горючих жидкостей, а также для предупреждения воспламенения и взрыва при хранении ЛВЖ, изготовлении и транспортировке горючих пылей (угольной и т. п.). Диоксид углерода хранят в сжиженном состоянии в баллонах, в том числе огнетушителях. При выпуске из баллона он сильно расширяется и, охлаждаясь, переходит в твердое состояние, образуя белые хлопья температурой - 78,5 С. Отбирая теплоту из зоны горения, диоксид углерода нагревается и переходит в газообразное состояние — оксид углерода (углекислый газ). Так как углекислый газ примерно в 1,5 раза тяжелее воздуха, он оттесняет кислород от горящего вещества, прекращая реакцию горения. Диоксид углерода нельзя применять для тушения щелочных и щелочно - земельных металлов (так как он вступает с ними в химическую реакцию), этилового спирта (в котором углекислый газ растворяется) и материалов, способных гореть без доступа воздуха (например, целлулоид). При

использовании CO_2 необходимо помнить о его токсичности при небольших (до 10 %) концентрациях, а также о том, что 20%-ное содержание диоксида углерода в воздухе смертельно для человека.

Инертные, дымовые газы и отработавшие газы двигателей внутреннего сгорания чаще всего применяют для заполнения сосудов и емкостей с целью избежания пожара при выполнении сварочных работ.

Галоидоуглеводородные составы (газы и легкоиспаряющиеся жидкости) представляют собой соединения атомов углерода и водорода, в которых атомы водорода частично или полностью замещены атомами галоидов (фтора, хлора, брома). Огнегасительное действие таких составов основано на химическом торможении реакции горения, поэтому их еще называют ингибиторами или флегматизаторами. У галоидоуглеводородных составов большая плотность, повышающая эффективность пожаротушения, и низкие температуры замерзания, позволяющие использовать их при отрицательных температурах воздуха. Существенным недостатком таких составов является их токсичность при вдыхании и попадании на кожу. Кроме того, бромистый этил и составы на его основе в определенных условиях могут гореть, что ограничивает их использование.

Твердые огнегасительные вещества в виде порошков применяют для ликвидации небольших очагов загораний, а также горения материалов, не поддающихся тушению другими средствами. Порошки представляют собой мелкоизмельченные минеральные соли с различными добавками, препятствующими их слеживанию и комкованию (например, с тальком) и способствующими плавлению (с хлористым натрием или кальцием). Такие составы обладают хорошей огнетушащей способностью, в несколько раз превышающей способность галоидоуглеводородов, и универсальностью, благодаря которой прекращается горение большинства горючих веществ. На горячей поверхности огнегасительные порошки создают препятствующий горению слой, а выделяющиеся при разложении негорючие газы усиливают эффективность тушения. Наиболее распространены порошки на основе бикарбоната натрия (ПСБ-3), диаммоний фосфата (ПФ), аммофоса (П-1А), насыщенного хладоном 114В2 силикагеля (СЙ-2) и другие. В зону горения порошки могут подаваться с помощью сжатого диоксида углерода, азота или механическим способом.

Первичные средства пожаротушения

Для тушения пожаров применяют первичные средства пожаротушения. К ним относятся ручные передвижные огнетушители, гидропульты, ведра, шанцевый инструмент (багры, лопаты, топоры). Эти средства применяют для тушения пожара в его начальной стадии до прибытия пожарных подразделений.

Наибольшее распространение, в качестве первичных средств пожаротушения, получили огнетушители. Они классифицируются по виду используемого огнетушащего вещества, объему корпуса и способу подачи огнетушащего состава, по виду пусковых устройств.

По виду применяемого огнетушащего вещества – пенные (воздушно-пенные, химически – пенные), газовые (углекислотные, хладоновые), порошковые, комбинированные.

По объему корпуса - ручные малолитражные с объемом корпуса до 5 литров; промышленные ручные с объемом корпуса от 5 до 10 л; стационарные и передвижные с объемом корпуса свыше 10 л.

По способу подачи огнетушащего состава - под давлением газов, образующихся в результате химической реакции компонентов заряда; под давлением газов, подаваемых из специального баллончика, размещенного в корпусе огнетушителя; под давлением газов, закаченных в корпус огнетушителя; под собственным давлением огнетушащего средства.

По виду пусковых устройств – с вентильным затвором; с запорно- пусковым устройством пистолетного типа; с пуском от постоянного источника давления.

Огнетушители маркируются буквами, характеризующими вид огнетушителя, и цифрами, обозначающими его вместимость.

Огнетушители пенные

Пенные огнетушители нельзя применять для тушения электроустановок под напряжением, так как пена является проводником электрического тока. Кроме того, пену нельзя применять при тушении щелочных металлов (натрия, калия), потому что, они взаимодействуя с водой, находящейся в пене, выделяют водород, который усиливает горение, а также при тушении спиртов, так как они поглощают воду, растворяясь в ней, и при попадании на них пена быстро разрушается.

Наибольшее применение получили химически-пенные огнетушители ОХП-10, ОХВП-10.

Баллон пенного огнетушителя ОХП-10 (рисунок 1) изготовлен из листовой качественной стали. Под крышкой огнетушителя расположен пластмассовый стакан 2 для кислотной части заряда. Рукоятка 4 укреплена штифтом на штоке. Шток отжимается пружиной 9. При этом резиновый клапан 8, укрепленный на конце штока, закрывает стакан 2 с кислотной частью заряда. Кислотная часть является водной смесью серной кислоты с серноокислым окисным железом. Щелочная часть заряда (водный раствор двууглекислого натрия с солодковым экстрактом) залита в корпус огнетушителя. Баллон огнетушителя имеет спрыск 7, через который химическая пена выбрасывается наружу и предохранительный клапан. При засорении спрыска во время использования огнетушителя, при давлении 0,08-0,14 МПа, мембрана клапана разрывается, что предохраняет корпус огнетушителя от взрыва.

Принцип действия огнетушителя: рукоятка 4 поворачивается вверх на 180 градусов, при этом клапан 8 открывает стакан 2, баллон огнетушителя переворачивается, кислотная часть перемешивается с щелочной, которая находится в баллоне огнетушителя. В результате реакции образуется пена, которая выходит через спрыск 7. Рабочее давление в баллоне 0,5 МПа, время действия огнетушителя 50-70 секунд, кратность пены не ниже 6, стойкость 40 минут. При осмотре огнетушителей (не реже одного раза в месяц) проверяют наличие пломбы, прочищают спрыск, протирают корпус. Для зимних условий щелочную часть заряда растворяют в 5 литрах воды с добавлением раствора этиленгликоля.

Чтобы привести огнетушитель ОВП (рисунок 2) в действие, необходимо нажать на пусковой рычаг 4. При этом разрывается пломба и шток прокалывает мембрану баллона с углекислотой. Последняя, выходя из баллона через дозирующее отверстие, создает давление в корпусе огнетушителя, под действием которого раствор по сифонной трубке поступает через распылитель в раструб, где в результате перемешивания водного раствора пенообразователя с воздухом образуется воздушно-механическая пена. Продолжительность действия огнетушителя 45 секунд, кратность пены не ниже 5, стойкость 20 минут.

Огнетушители газовые

Углекислотные огнетушители: ручные - ОУ-2, ОУ-5, ОУ-8 (рисунок 3) и транспортные ОУ-25, ОУ-80, ОУ-400. В качестве огнетушащего вещества применяется сжиженный углекислый газ.

Чтобы привести огнетушитель ОУ-2 в действие, необходимо снять баллон 1 с кронштейна и, держа его за ручку левой рукой, правой до отказа отвернуть маховичок 3, открыть вентиль 5 - запор и направить раструб 6 так, чтобы выбрасываемая из него струя газа (длиной 1,5 - 3 м) попадала на очаг огня. Переход жидкой углекислоты в углекислый газ сопровождается резким охлаждением и часть ее превращается в «снег» в виде мельчайших кристаллических частиц (температура - 72°C). Во время работы огнетушителя баллон нельзя держать в горизонтальном положении, так как это затрудняет выход углекислоты через сифонную трубку 7. Углекислотный огнетушитель эффективно работает всего 40-60 секунд, поэтому при тушении пожара надо действовать быстро и энергично. Весовая проверка углекислотных огнетушителей проводится не реже одного раза в три месяца, а освидетельствование с гидравлическим испытанием - через пять лет. Запорное и предохранительное устройство углекислотных огнетушителей пломбируется.

Углекислотно-бромэтиловые огнетушители ОУБ-3А, ОУБ-7А предназначены для тушения горючих и тлеющих материалов (хлопка, текстиля), за исключением веществ, которые могут гореть без доступа воздуха, а также электроустановок находящихся под напряжением до 380 В.

Огнетушители порошковые

Порошковые огнетушители ОП-1 («Спутник», «Момент»), ОП-2А, ОПС-10, ОП-5 применяются в основном для тушения загораний ЛВЖ и ГЖ, электроустановок под напряжением до 1000В, металлов и их сплавов. Огнетушащее действие порошков заключается в следующем: под воздействием сжатого газа порошок выбрасывается из огнетушителя наружу через насадок - распылитель, образовавшееся порошковое облако обволакивает горящее вещество и прекращает доступ воздуха к нему.

Пусковой механизм огнетушителя включает в себя шток с иглой на конце и рычаг, нажимающий на шток при проколе мембраны баллона с выталкивающим газом. При нажатии на пусковой рычаг разрывается пломба и шток прокалывает мембрану. Рабочий газ, выходя из баллончика емкостью 0,7 л. через дозирующее устройство в ниппеле, поступает по сифонной трубке под диафрагму, увлекая

порошок в трубку подачи порошка. В центре сифонной трубки (по высоте) имеется ряд отверстий, проходя через которые рабочий газ разрыхляет порошок.

Для приведения в действия огнетушитель снять с кронштейна, встряхнуть, ударить головкой о твердый предмет. После срабатывания ударно-запорного устройства порошок из корпуса будет выталкиваться давлением газа. При этом образуется порошковое облако, которое гасит огонь. Время истечения порошка (20-50 сек) зависит от интенсивности встряхивания. Высыпают порошок на огонь так, чтобы он образовывал облако под пламенем.

Огнетушители самосрабатывающие порошковые.

ОСП – это новое поколение средств пожаротушения. Он позволяет с высокой эффективностью тушить очаги загорания без участия человека.

Огнетушитель представляет собой герметичный стеклянный сосуд диаметром 50 мм и длиной 440мм, заполненный огнетушащим порошком массой 1 кг. Устанавливается над местом возможного загорания с помощью металлического держателя (рисунок 5). Срабатывает при нагреве до 100 С (ОСП-1) и до 200 С (ОСП-2). Защищаемый объем до 9 м³.

Огнетушители ОСП предназначены для тушения очагов пожаров твердых материалов органического происхождения, горючих жидкостей или плавящихся твердых тел, электроустановок, находящихся под напряжением до 1000В.

Достоинства ОСП: тушение пожара без участия человека, простота монтажа, отсутствие затрат при эксплуатации, экологически чист, нетоксичен, при срабатывании не портит защищаемое оборудование, может устанавливаться в закрытых объемах с температурным режимом от -50 С до + 50 С.

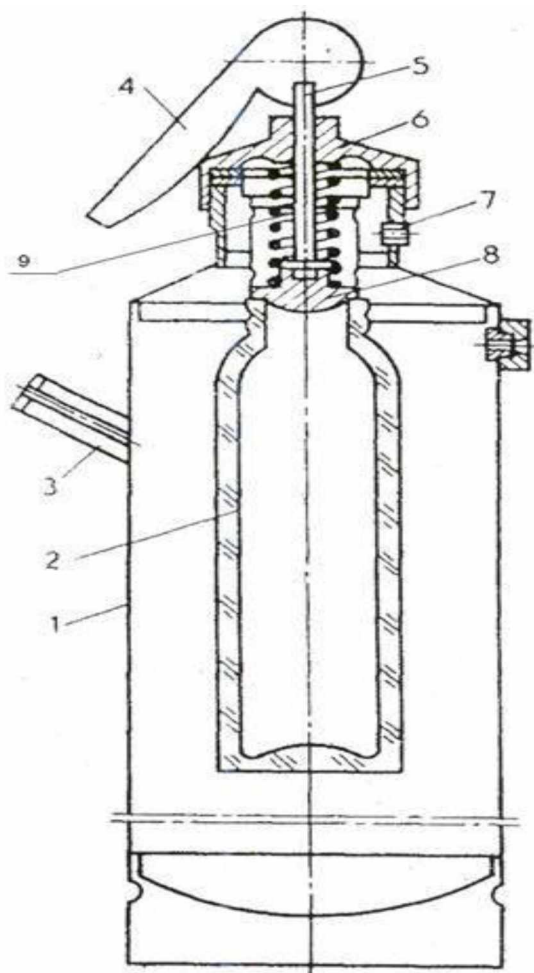


Рисунок 1 - Химический пенный огнетушитель ОХП – 10

- 1 – корпус; 2 – стакан с кислотной частью заряда; 3 – ручка; 4 – рукоятка;
5 – шток; 6 – крышка; 7 – спрыск; 8 – клапан; 9 – пружина.

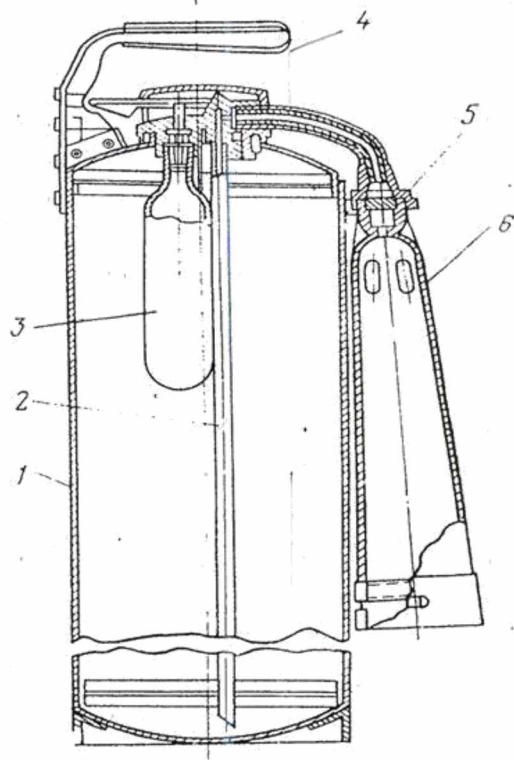


Рисунок 2 - Воздушно-пенный огнетушитель ОВП – 10

1 – корпус; 2 – сифонная трубка; 3 – баллон; 4 – рукоятка;
5 – распылитель; 6 – раструб с сеткой для подачи пены к очагу горения.

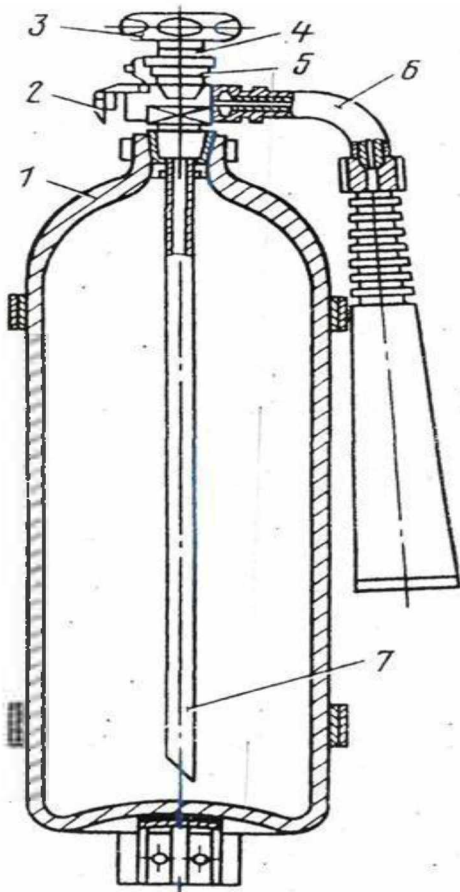
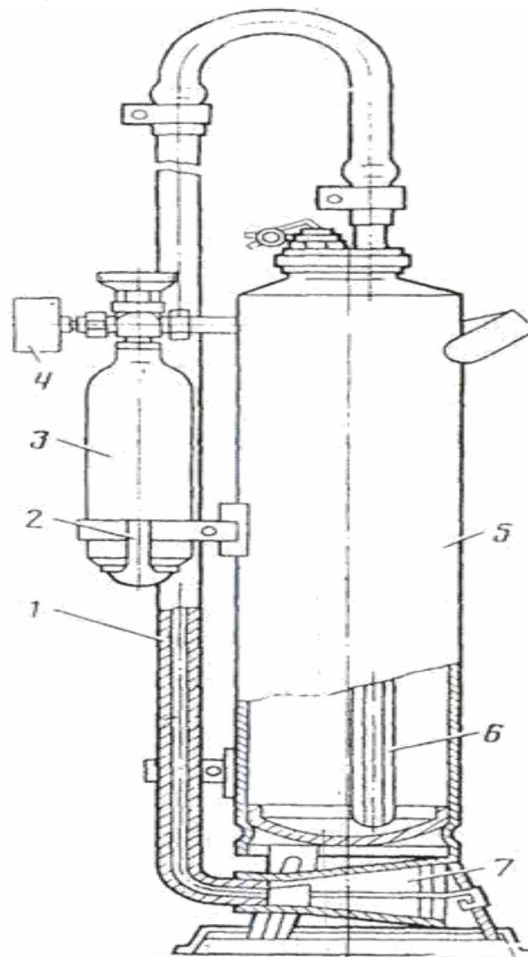


Рисунок 3- Углекислотный огнетушитель ОУ– 5

1 – баллон;
2 – предохранитель;
3 – маховичок вентиля-запора;
4 – металлическая пломба;
5 – вентиль;
6 – поворотный механизм с раструбом;
7 – сифонная трубка.

Рисунок 4 - Огнетушитель порошковый ОП – 10

- 1 – удлинитель;
- 2 – кронштейн;
- 3 – баллон с рабочим газом;
- 4 – манометр;
- 5 – корпус;
- 6 – сифонная трубка;
- 7 – насадок.



Контрольные вопросы

1. Назовите огнегасительные вещества, используемые для тушения пожара. Охарактеризуйте их.
2. Какие условия необходимы для предотвращения горения?
3. От чего зависит выбор огнетушителей?
4. Как привести в действие углекислотный огнетушитель?
5. Как привести в действие химический пенный огнетушитель?
6. Из чего состоит химическая и воздушно-механическая пена? В чем их отличие?
7. Область применения, устройство и принцип действия аэрозольных огнетушителей?
8. Что относится к передвижным средствам пожаротушения?

Рекомендуемая литература:

1. Косолапова, Н.В. Основы безопасности жизнедеятельности: учебник / Н.В. Косолапова, Н.А. Прокопенко. - 3-е изд., стереот. - М.: Академия, 2011. - 320 с.: ил.
2. Безопасности жизнедеятельности: учебник / Е.А. Арустамов. - 9-е изд., стереот. - М.: Академия, 2010. - 176 с.: ил.

Практическое занятие №5

Тема: Изучение и использование средств индивидуальной защиты от поражающих факторов в ЧС мирного и военного времени.

Цель: ознакомиться со средствами индивидуальной.

Практические навыки: овладеть навыками применения средств индивидуальной защиты.

Оборудование: ГП-7, инструкции к работе.

Содержание отчета:

1. Ответы на контрольные вопросы.
2. Определение размеров противогаза.
3. Вывод.

Контрольные вопросы:

1. Какие Вы знаете средства индивидуальной защиты? Приведите примеры случаев, когда их необходимо использовать.
2. Опишите устройство фильтрующего противогаза. Какие ограничения к использованию противогаза Вы знаете?
3. В каких случаях применяют средства из индивидуальной аптечки АИ-2? Какие ограничения в дозах существуют для детей?

Измерьте окружности своей головы сантиметровой лентой, как указано в данной работе, и определите свой размер противогаза.

Определение размера противогаза

5 размеров шлема-маски противогаза от 0 до 4.

Для подбора противогаза делается 2 замера:

1. Окружность головы через макушку, щеки, подбородок:
2. Полуокружность головы по надбровным дугам от точки на 2-3 см. выше ушного отверстия.

Результаты замеров складываются. По сумме измерений определяется размер противогаза:

Сумма измерений	Размер противогаза
Менее 92 см	0
92-95 см	1
95,5 – 99 см	2
99,5 – 102 см	3
Больше 102,5 см	4

Учебный материал

Средства индивидуальной защиты (СИЗ) – приборы и спецодежда, препятствующие заражению человека. Условно различают:

1. СИЗ органов дыхания (противогазы, респираторы, шахтные самоспасатели).
2. СИЗ кожи (специальные костюмы, резиновые перчатки, сапоги и т. д.)

3. Медицинские средства защиты (противоядия – антитоды, а также различные лекарства).

Противогазы изобрел противогаз русский химик Зелинский (он же открыл анилин и анилиновые красители) в 1915 году, после того, как немцы впервые применили химическое оружие (22 апреля 1915 года иприт против французских и английских войск и через месяц – хлор на русском фронте).

Противогазы могут быть изолирующими и фильтрующими. В *изолирующих* противогазах газообмен осуществляется в замкнутом пространстве, например воздух (или кислород) поступает из резервуаров (баллонов) или образуется за счет химической реакции. Ими оснащаются подразделения дегазации, химической разведки, танкисты при форсировании водных преград. Стоят эти противогазы дорого, весят много.

В *фильтрующих* противогазах газообмен происходит за счет атмосферного воздуха после удаления из него вредных веществ. Наиболее распространенные марки ГП-5 и ГП-7. (ГП означает гражданский противогаз).

Устройство противогаза ГП-5. Противогаз состоит из двух частей: фильтрующий патрон и резиновый шлем-маска. Фильтрующий патрон навинчивается на клапан вдоха шлема-маски. При проверке исправности противогаза обращают внимание на его целостность. Фильтрующая коробка не должна иметь следы механических повреждений, в ней не должны перекапываться гранулы поглотителя. Следует убедиться в том, что стекла не разбиты и плотно прилегают к оправам, резиновый шлем-маска не поврежден, клапан выдоха на месте. Если размер противогаза выбран правильно, то шлем плотно прилегает к голове, препятствуя проникновению воздуха из окружающей среды через щели.

Фильтрующий противогаз снижает работоспособность, на порядок утяжеляя любую работу (т.е. работа легкая в противогазе становится работой средней тяжести, а последняя в свою очередь становится тяжелой). Кроме того, он создает дискомфорт, ухудшает ориентировку, затрудняет терморегуляцию, испарение пота, вызывает расстройство лимфо- и кровообращения, снижение остроты слуха. Речь в противогазе невнятна, поле зрения ограничено, острота зрения снижена.

В любом противогазе есть вредное пространство около 200-300 куб. см, здесь задерживается выдыхаемый воздух. За счет этого снижается количество кислорода, поступающего в дыхательные пути. В результате может возникнуть гипоксия, гиперкапния, нарушение сердечно-сосудистой деятельности.

При каждом вдохе происходит просасывание атмосферного воздуха через коробку, гофрированную трубку, дыхательные клапаны, которые оказывают сопротивление. Чем быстрее вдох, тем больше сопротивление.

При спокойном, медленном вдохе сопротивление составляет примерно 20 мм рт. ст. При быстром вдохе сопротивление возрастает до 250 мм рт. ст.

Увеличение сопротивления вдоху требует дополнительной затраты мышечных усилий, т.е. дополнительно утомляет человека, уменьшает объем вдоха и формирует поверхностное дыхание. В результате наступает тяжелая гипоксия, иногда с потерей сознания.

Отсюда вывод: дышать в противогазе лучше медленно, делая глубокие вдохи. Вредное пространство следует уменьшить до минимума. Это достигается правильным подбором размера противогаза.

Ограничения к использованию противогаза

Раненые, больные с расстройствами дыхательной и сердечнососудистой систем, беременные женщины.

Хранение противогаза

В сумке ничего кроме противогаза. Дно коробки закрыто пробкой. Шлем-маска не перегибается, но ее край слегка подвертывают, чтобы защитить стекла.

Надевание противогаза

- 1) закрыть глаза;
- 2) задержать дыхание;
- 3) большие пальцы рук - снаружи, 4 других пальца внутри;
- 4) нижнюю часть шлема подвести под подбородок, скользя пальцами рук по шлему натянуть его на голову;
- 5) сделать максимально глубокий выдох;
- 6) открыть глаза;
- 7) головной убор надевается поверх противогаза.

Сроки хранения противогаза: детский – 10л, взрослый – 5л, респиратор – 3 г.

ПРАКТИЧЕСКОЕ ЗАНЯТИЕ № 6

Тема: Изучение способов бесконфликтного общения и саморегуляции.

Цель: ознакомиться со способами бесконфликтного общения и саморегуляции.

Практические навыки: овладеть навыками бесконфликтного поведения в конфликтных ситуациях, основными приемами саморегуляции.

Оборудование: инструкции к работе.

Содержание отчета:

1. Ответы на контрольные вопросы.
2. Решение ситуационных задач.
3. Вывод.

Контрольные вопросы:

1. Что такое конфликт?
2. Что такое конфликтная ситуация?
3. Какова формула конфликта?
4. Какие причины могут привести к конфликту?
5. Какие виды конфликтов различают?
6. В чем заключается конфликтная ситуация?
7. Что такое слова-конфликтогены?
8. Какие виды слов-конфликтогенов необходимо исключить из лексикона?
9. Как снять психическую напряженность, которая проявляется в виде повышенной агрессивности?
10. Как вы понимаете высказывание Будды: «Истинная победа та, когда никто не чувствует себя побежденным»?
11. Что такое стратегия поведения?
12. Каковы стратегии поведения в конфликтной ситуации? Дайте им характеристику.
13. Как строить общение с трудным, конфликтным человеком?
14. В чем заключается предупреждение конфликта?
15. Что считается искусственной имитацией конфликта?
16. Почему молчание дает возможность выйти из конфликтной ситуации?
17. Какие действия необходимо предпринимать для разрешения конфликта?
18. Расставьте этапы протекания конфликта в правильном порядке.
 1. Начало открытого конфликтного взаимодействия.
 2. Возникновение конфликтной ситуации.
 3. Развитие открытого конфликта.
 4. Осознание наличия конфликтной ситуации ее участниками.
 5. Разрешение конфликта.

Ситуационные задачи:

Задача 1. Две фирмы одновременно стремятся занять одно и то же помещение для работы. Определите правильную стратегию поведения в данной конфликтной ситуации.

Задача 2. Муж начал злоупотреблять спиртными напитками. Жена не хочет «выносить сор из избы», боится разрушить семью, поэтому делает вид, что ничего не происходит, скрывает ситуацию от родственников и друзей.

Какую стратегию поведения в данной ситуации выбрала жена? Правильно ли она поступает? Как вы считаете, какая стратегия поведения здесь наиболее эффективна?

Задача 3. Вы нечаянно толкнули в переполненном транспорте стоящую рядом пожилую женщину, она сделала вам резкое замечание. Как правильно вести себя в этой ситуации?

Учебный материал

В настоящее время растет значение эффективного взаимодействия человека с социальной средой, в том числе с трудовым, учебным коллективом; с отделением, расчетом, экипажем при прохождении военной службы; с членами семьи, друзьями; с клиентами.

Важное значение приобретают не только самостоятельность, ответственность, способность быстро и правильно принимать решения в условиях ЧС мирного и военного времени, но и умение правильно вести себя в коллективе, не допуская конфликтов, а также владение методами саморегуляции. Умение разрешать конфликты и острые ситуации без насилия, с соблюдением взаимных интересов исключительно актуально в современных условиях.

Конфликт (от лат. *conflictus*) — это столкновение двух или более различных точек зрения. Конфликт — это острый способ разрешения противоречий в интересах, целях, взглядах, который возникает в процессе взаимодействия и заключается в противодействии его участников. Конфликт обычно сопровождается негативными эмоциями, выходит за рамки правил и норм. Конфликты являются предметом изучения науки конфликтологии.

Конфликт — ситуация, в которой каждая из сторон стремится занять позицию, несовместимую и противоположную по отношению к интересам другой стороны. Конфликтующими сторонами могут быть как общественные группы, так и отдельные личности.

Конфликтная ситуация — это ситуация, объективно содержащая явные предпосылки для конфликта, провоцирующая враждебные действия. Можно ли вообще не вступать в конфликты, и существуют ли люди, которые в них никогда не вступают? Людей, никогда не вступающих в конфликты, не существует. Конфликты возникают в нашей жизни почти ежедневно, причем большинство из них — не по желанию участников. Можно назвать конфликтом и серьезную ссору между друзьями, и случайную перебранку незнакомых людей в переполненном автобусе, и скандал с родителями из-за очередной двойки, и противостояние представителей различных национальностей.

Формула конфликта:

Конфликт = истинная причина + повод

Истинная причина — это накопившиеся противоречия, или «корни», конфликта. Повод — или обстоятельство, являющееся толчком к началу конфликта. Повод иногда кажется незначительным. Конфликт можно сравнить с айсбергом: на поверхности воды мы видим только небольшую его часть (то есть повод), а глубоко под водой, скрытая для поверхностного наблюдателя, находится большая часть айсберга (истинная причина конфликта).

Все конфликты можно разделить на пять видов:

1. Личностные — между одним человеком и группой людей (например, на вечеринке все ребята хотят танцевать, а Сережа включает для прослушивания новую рок-оперу).
2. Межличностные — между двумя людьми (например, Сережа с братом живут одной комнате. В 11 часов вечера Сережа собирается лечь спать, а его брат включил громкую музыку).
3. Групповые — между людьми одной группы (например, одна половина группы считает, что всем надо прогулять учебное занятие, а вторая половина — что всем нужно остаться).
4. Межгрупповые конфликты (например, между фанатами «Спартака» и «Динамо»),
5. Внутренние — «внутри» одного человека (например, Сереже знакомые ребята предлагают сигарету, ему интересно попробовать, но в то же время он знает об опасности курения).

Рассмотрим особенности конфликтного поведения и способы его преодоления. Основными проявлениями конфликтного поведения считаются:

- стремление к превосходству, выражающееся в виде угроз, обвинений, замечаний, несправедливой критики, насмешек.
- хвастовство;
- категоричность;
- навязывание советов, своей точки зрения;
- открытое недоверие;
- прерывание собеседника;
- снисходительное отношение к собеседнику;
- подчеркивание различий между собой и собеседником не в его пользу;
- устойчивое нежелание признавать свои ошибки и чью-то правоту;
- заниженная оценка вклада партнера в общее дело и преувеличение собственного вклада;

- неискренность в суждениях;
- резкое ускорение темпа беседы и ее неожиданное свертывание;
- неумение выслушать и понять точку зрения собеседника и др.

В протекании конфликта можно выделить пять основных этапов:

- возникновение конфликтной ситуации (предпосылка конфликта) ;
- осознание наличия конфликтной ситуации ее участниками. Оно проявляется в виде грубых и недоброжелательных высказываний, угроз, изменения настроения. Угрозы не просто выражают желание сделать что-то, что повредит другой стороне — они преследуют цель принудить соперника действовать согласно предъявленным требованиям («Если не вернешь деньги, то...», «Если ты ко мне приблизишься,...»);
- начало открытого конфликтного взаимодействия. При этом один из участников переходит в наступление, направленное на нанесение ущерба противнику. Другой участник в свою очередь предпринимает активные ответные шаги;
- развитие открытого конфликта, когда участники выдвигают требования, не всегда понимая суть происходящего. Развитие конфликта идет по нарастающей — каждое действие порождает противодействие, которое опережает его на шаг. Иногда участники теряют предмет конфликта, забывая в пылу битвы, с чего все началось;
- разрешение конфликта, которое часто достигается педагогическими (убеждение, беседа) или административными методами (увольнение, перевод на другую работу).

Важную роль в возникновении конфликтов играют конфликтогены (от лат. *conflictus + gen*—рождающий конфликт) — слова, действия (или бездействие), способствующие возникновению и развитию конфликта, то есть приводящие к конфликту непосредственно.

Основными словами-конфликтогенами являются:

- слова, выражающие недоверие: «вы меня обманываете», «я вам не верю», «вы в этом не разбираетесь» и др.;
- оскорбления: «негодяй», «подонок», «дурак», «бестолочь», «лентяй», «ничтожество» и др.;
- угрозы: «мы еще встретимся», «я вам это припомню», «ты еще пожалеешь» и др.;
- насмешки: «очкарик», «лопоухий», «мямля», «дистрофик», «коротышка» и др.;
- обидные сравнения: «как скотина», «как свинья», «как попугай» и др.;
- слова, выражающие отрицательное отношение: «я тебя ненавижу», «я не хочу с тобой разговаривать», «ты мне противен» и др.;
- долженствования: «вы обязаны», «ты должен» и др.;

- обвинения: «вы все испортили», «вы обманщик», «ты во всем виноват» и др.;
- слова, выражающие категоричность: «всегда», «никогда», «все», «никто» и др.;
- слова, выражающие снисходительность: «Это же все, кроме тебя, прекрасно понимают», «Не представляю, как можно не знать таких элементарных вещей!», «Ведешь себя, как маленький»;
- слова, выражающие хвастовство: «Я разбираюсь в этом лучше, чем ты», «Вот я — совсем другое дело!»;
- слова, навязывающие свою точку зрения: «Слушайся меня, я старше и понимаю это лучше тебя».

Как правило, критикуемый, воспринимая перечисленные выше слова, вступает в борьбу за самого себя и пытается включить весь арсенал оборонительных и оправдательных средств. Если это происходит, то виновником такой ситуации становится тот, кто первым стал использовать слова-конфликтогены. Еще одна важная особенность, объясняющая природу конфликтогенов, заключается в том, что мы более чувствительны к словам других, чем к тому, что говорим сами.

Какие же черты личности способствуют тому, что человек становится трудным в общении, конфликтным, часто употребляет слова-конфликтогены? Это прежде всего излишнее стремление к превосходству, агрессивность и эгоизм. Для того чтобы удержаться от употребления слов-конфликтогенов и перейти на бесконфликтное общение, надо попытаться преодолеть в себе эти негативные черты.

Единственный способ преодолеть собственное тщеславие и чувство превосходства над другими — предоставить собеседнику возможность почувствовать свою значимость в ваших глазах, сознательно отказаться от выпячивания собственных достоинств, проявить скромность в поведении и высказываниях.

Агрессивность, как и любое другое чувство, требует выхода. Однако выплеснув ее на окружающих, человек обычно сталкивается с еще большей агрессивностью. В то же время «накапливание пара», подавление эмоций вредно для здоровья и даже может привести к различным заболеваниям. Что же делать? Для снятия психической напряженности в виде повышенной агрессивности есть проверенные методы.

Пассивный способ — выговориться, поплакаться кому-то. Психическое напряжение снимается при помощи сочувствия и сопереживания. Психотерапевты советуют плакать, так как со слезами происходит удаление из организма особых ферментов — спутников стресса, оказывающих вредное влияние на нервную систему.

Женщины в этом отношении находятся в более выгодных условиях; мужчинам, так уж сложилось, не свойственно жаловаться и плакать. Поэтому им больше поможет активный способ снятия психического напряжения — занятие различными видами спорта с большой физической нагрузкой. Очень полезно бегать, заниматься теннисом, волейболом, баскетболом. Активная физическая работа (чистить снег, пилить и колоть дрова, копать огород, мыть пол) также отлично помогает снять излишнюю агрессивность.

И еще одно общее правило: стараться больше думать о хорошем, позитивном, жизнеутверждающем. Позитивное мышление очень важно для улучшения настроения и самочувствия.

Как известно, любая крайность в чем-то — это недостаток. Это, конечно, касается и эгоизма, принципа «все себе». Разумная любовь к себе необходима. Но она может быть доведена до такого состояния, когда человека перестают любить даже близкие. Для преодоления эгоизма следует понимать, что, делая добро другим, мы делаем его в первую очередь себе. В настоящее время часто употребляют термин «разумный эгоизм», то есть умение жить собственными интересами, не противореча интересам других людей. Только элементарно обеспечивший свои потребности человек может сделать что-то для другого, так, например, чтобы помогать обездоленным деньгами, надо их сначала заработать.

Задание 2. Овладейте способами бесконфликтного общения и ответьте на контрольные вопросы.

Стратегия поведения — устойчивый комплекс действий, предпочитаемый человеком для решения различных задач. Устойчивыми считаются привычные, автоматизированные действия.

Стратегия поведения человека в конфликтной ситуации, то есть то, как он ведет себя в данной ситуации, зависит от его индивидуальных свойств (пола, общих способностей) и его окружения. В то же время стратегия поведения является результатом личного выбора определенных действий из множества других.

В современной конфликтологии выделяют пять стратегий поведения в конфликтной ситуации:

- соперничество — активное противостояние другой стороне,
- избегание — уход от конфликтной ситуации;
- приспособление — одна сторона во всем соглашается с другой, но имеет свое мнение, которое боится высказывать;
- компромисс — попытка совместного решения, частично удовлетворяющего обе стороны, стратегия взаимной уступки;

сотрудничество — уравнивание интересов, признание ценности межличностных отношений.

Многие люди, попав в конфликтную ситуацию, выбирают стратегию поведения; «я выигрываю — ты проигрываешь» (конкуренция, соперничество). Это агрессивная модель поведения, когда люди защищают свои права и взгляды за счет подавления оппонента. Такой стратегией поведения может воспользоваться человек, обладающий сильной волей, достаточным авторитетом, не очень заинтересованный в сотрудничестве и стремящийся в первую очередь удовлетворить собственные интересы. Ее можно использовать если исход конфликта очень важен для вас, и вы делаете ставку на решение возникшей проблемы в вашу пользу; если чувствуете, что

у вас нет иного выбора и вам нечего терять; если вы имеете авторитет.

Однако такое поведение не подходит при общении в семье, с близкими друзьями, с любимым человеком. Кроме чувства отчуждения вы ничего не добьетесь. Вот пример крайнего проявления этой стратегии поведения. Люди едут в переполненном автобусе. Один человек случайно толкает другого, что вызывает в ответ раздражение и оскорбления личностного характера: «Толстый, чего толкаешься!» При таком развитии конфликт даже может перейти в драку, в которую нередко оказываются втянуты другие пассажиры и водитель.

Следующая стратегия поведения при конфликте — избегание или уклонение, уход от конфликтной ситуации, пассивное поведение. Такая модель поведения может оправдать себя, если:

- конфликт не существенен для вас и вы не хотите тратить на него силы;
- вы не можете и не хотите разрешить разногласия в свою пользу;
- вы хотите выиграть время;
- разрешение конфликта опасно для вас из-за того, что при его вскрытии и обсуждении может выйти на поверхность какая-то негативная информация и ситуация только ухудшится.

Но если конфликт с течением времени не разрешится сам собой или не возникнет удобной обстановки для его разрешения, то результаты такой стратегии поведения могут быть негативными. Часто люди, следующие этой модели поведения, не решают свои проблемы ■ а просто загоняют их вглубь. Во многих ситуациях гораздо полезнее сделать шаг назад, признать свою долю ответственности за возникновение конфликта и попытаться примириться.

Стратегию поведения, когда одна сторона во всем соглашается с другой и не пытается отстаивать собственные интересы в целях устранения конфликта, называют приспособлением. Такая стратегия поведения наиболее оптимальна, если ваша задача — спокойствие и стабильность, а не разрешение конфликта; предмет конфликта не важен для вас; не хочется ссориться; лучше сохранить добрые отношения, чем отстаивать свою точку зрения; если правда не на вашей стороне; если у вас недостаточно шансов победить.

Компромисс как попытка найти совместное решение, удовлетворяющее обе стороны, более конструктивен. При такой стратегии поведения у сторон, втянутых в конфликт, сохраняются хорошие взаимоотношения, ощущение достоинства и уважения к себе. Ее суть заключается в том, что стороны стремятся урегулировать разногласия, допуская уступки друг другу. Обе стороны хотят одного и того же, но они понимают, что одновременно этого достичь невозможно.

Например, несколько человек работают в кабинете, в котором установлен кондиционер. Одни сотрудники постоянно мерзнут, а другим жарко, то есть одни хотят согреться, а другие — освежиться. Они не в состоянии полностью выполнить свои желания одновременно, но могут прийти к компромиссному решению, так

отрегулировав кондиционер или поменявшись рабочими местами, что одним при этом будет немного жарко, а другим — немного холодно.

Такой подход к разрешению конфликта эффективен в ситуациях, когда обе стороны имеют убедительные аргументы; если компромисс позволит больше получить, чем потерять; если удовлетворение желания для вас не слишком важно. Но, к сожалению, оппоненты не всегда готовы к такой модели поведения.

Сотрудничество как стратегию поведения используют, если, отставив собственные интересы, одна сторона вынуждена принимать во внимание желания другой. Эта стратегия требует большой внутренней работы, высокой ответственности, умения слушать и объяснять свои желания оппонентам. Она применяется, когда необходимо найти общее решение, но компромисс невозможен; имеются длительные дружественные отношения с другой стороной; стороны способны обуздать негативные эмоции и выслушать друг друга. Компромисс и сотрудничество в чем-то схожи, но при компромиссе взаимопонимание достигается на более поверхностном уровне. Довольно часто встречаются ситуации, когда в коллективе появляется конфликтный человек. Как вести себя при общении с ним? Если вы сталкиваетесь с таким человеком в дружеской компании, то можно применить тактику избегания. А если в учебном или в трудовом коллективе, когда уже нельзя выбрать, с кем учиться или работать?

Тогда наилучшими советчиками в выборе оптимального разрешения конфликта являются жизненный опыт и желание не усложнять ситуацию. Можно, например, добиться компромисса, приспособиться к нуждам другого человека, уклониться от обсуждения конфликтного вопроса, если он не очень важен для вас; использовать стиль сотрудничества для удовлетворения самых важных интересов обеих сторон. Существует также очень хорошее средство — подобрать к такому человеку ключик. Для этого попытайтесь увидеть в нем друга и обратить внимание на лучшие черты его личности. Если же и это невозможно, то остается один-единственный выход — перевести такого человека в разряд стихийного бедствия.

Таким образом, при общении с «трудным» человеком следует использовать такой подход, при котором вы могли бы чувствовать себя наиболее комфортно. Разрешение конфликта очень сложное и тонкое дело. Осуществить его можно лишь на принципиальной и объективной основе, учитывая индивидуальные особенности людей и их психологическое состояние. Даже доброжелательные люди в состоянии конфликта теряют свои положительные качества и допускают неэтичные поступки, стремясь обвинить другого.

Для учебной группы, как и для любого коллектива, также характерны различного рода конфликты, особенно межличностные и групповые. Потенциальные участники конфликтов: обучающиеся, преподаватели, родители и администрация учебного заведения. Наиболее распространены среди обучающихся конфликты лидерства, в которых отражается борьба двух-трех лидеров и их группировок за первенство в коллективе. Может обозначиться конфликт трехчетырех молодых людей со всей группой или вспыхнуть конфликтное противостояние одного студента и группы. Путь к лидерству в молодежной среде иногда связан с демонстрацией превосходства, цинизма, жестокости.

Проблемы межличностных и групповых конфликтов достаточно остро стоят при прохождении военной службы. Военная деятельность носит ярко выраженный коллективный характер: военнослужащие взаимодействуют друг с другом и при выполнении своих обязанностей, и в свободное время. Различные противоречия, которые неизбежно возникают в результате такого взаимодействия, могут перерасти в конфликты. Конфликты отрицательно влияют на взаимоотношения в группе, эффективность работы в команде и, следовательно, на уровень боеспособности отделения, экипажа, расчета.

Какая же стратегия поведения при конфликте самая лучшая? Ответ: никакая. Надо уметь правильно строить свою стратегию поведения, каждый раз исходя из конкретной ситуации и обстоятельств. Для этого нужно анализировать конфликты и понимать причины их возникновения. К тому же необходимо учитывать, что реакция человека и степень его реагирования на стрессовую ситуацию зависит от его эмоционального состояния, темперамента и характера. В одной и той же ситуации разные люди ведут себя по-разному. Они выбирают те стратегии поведения, которые дают им возможность наиболее комфортно выйти из конфликтной ситуации. Так, агрессивные личности предпочитают соперничество, люди со спокойным темпераментом легче идут на уступки и компромиссы.

Предупреждение конфликта заключается в воздействии на его участников до момента открытого противостояния. Наиболее эффективная форма предупреждения конфликта—выявление и устранение его причин, налаживание и укрепление дружеских связей, сотрудничества. Большое значение при регулировании конфликтов имеют нравственные нормы поведения людей. И это естественно, поскольку почти любой конфликт так или иначе затрагивает нравственные представления: о добре и зле, справедливости и порядочности, вознаграждении и наказании и т. п.

Поэтому сам конфликт и его участники получают нравственные оценки. Трудность состоит в том, что эти оценки неоднозначны, а порой и противоречивы (например, право или долг отомстить за какой-либо проступок). В результате конфликт и его причины нередко расцениваются по-разному не только его участниками, но и окружающими, что способно вызвать новые конфликты.

Своеобразной искусственно создаваемой имитацией конфликта служит спортивная игра (бокс, футбол, шахматы). Участие в ней доставляет удовольствие как самим игрокам, так и болельщикам. Но правила проведения игры должны строго соблюдаться, чтобы предупредить подлинные конфликты — межличностные и групповые, возникающие во время и после игр.

Часто конфликтующие стороны видят в борьбе единственный способ разрешения проблем. Они забывают о других возможностях, упускают из виду, что могут добиться большего, если конструктивно проанализируют ситуацию. Завершение конфликта иногда достигается просто потому, что оппоненты устают враждовать и приспособляются к сосуществованию. Проявив достаточную терпимость, они, если контакты неизбежны, постепенно приучаются жить в мире, несмотря на отсутствие полного согласия взглядов и привычек.

Однако гораздо чаще разрешение конфликта достигается только посредством специальных усилий. Такие усилия могут потребовать немалого искусства и большой изобретательности.

Рассмотрим возможность разрешения межличностного конфликта при условии, что одна из конфликтующих сторон решила взять на себя инициативу примирения. Разрешить такой конфликт достаточно сложно, так как обычно обе стороны считают себя правыми. Объективная оценка ситуации каждым конфликтующим сильно затруднена из-за негативных эмоций.

Для разрешения конфликта необходимо:

- принять упорную, стойкую установку на прекращение конфликта. Проявить инициативу и изменить свое поведение в конфликте. Настроиться на то, что для перехода на путь сотрудничества или компромисса нужны определенные усилия. Чтобы выработать в себе эту установку, надо понять: в конфликтах никто никогда никому ничего не может доказать. Это в равной степени относится к каждому участнику конфликта, поскольку отрицательные эмоции блокируют способность принимать, соглашаться, учитывать, понимать, то есть останавливают работу мысли. Значит, незачем и пытаться что-то доказывать, когда одна из сторон не приемлет никаких доводов;
- отказаться от негативных эмоций по отношению к противнику. Постараться найти возможность уменьшить его негативные эмоции по отношению к себе;
- посмотреть на ситуацию со стороны, попытаться увидеть, что оба оппонента не совсем правы, у обоих есть сильные и слабые стороны;
- понять суть конфликта, выявить, каковы истинные интересы противника, что он боится потерять в случае проигрыша;
- попытаться смягчить конфликт, чтобы в дальнейшем снять противоречия. Подготовить два-три варианта частичного разрешения или смягчения конфликта с максимально возможным учетом своих интересов и интересов противника. Если это возможно, представить варианты полного разрешения конфликта;
- открыто поговорить с противником. Объяснить ему, что конфликт вредит обеим сторонам, предложить перемирие; признать свои ошибки; обсудить возможность взаимных уступок, компромисса и, таким образом, частично или полностью разрешить конфликт. Если разговор не удался, следует вернуться к нему через какое-то время.

А есть и иной, не менее эффективный способ поведения. Если вы незаметно для себя уже оказались втянутым в конфликт, то нужно замолчать. Не от противника требовать: «замолчи», «прекрати», а от себя. Добиться этого от себя легче, чем от другого.

Молчание дает возможность выйти из конфликтной ситуации и тем самым прекратить ее. Это же просто: для ссоры, конфликта, скандала нужно участие двух сторон, а если одна исчезла — с кем ссориться?

Так же следует всячески избегать словесной констатации отрицательного эмоционального состояния партнера («А чего ты нервничаешь, чего злишься?», «Ты никогда меня не можешь понять»), так как это его только укрепляет и усиливает.

Войну может победить только отказ от войны. Нужно учиться избегать конфликтов. А это достигается прежде всего силой собственного примера. И самое главное — надо вести себя с другими так, как вам хотелось бы, чтобы они вели себя с вами. Поэтому, заявляя о своих правах, следует помнить: они есть и у окружающих. Если каждый научится уважать личные права других, то другие будут также уважать его права. И конфликтов в нашей жизни станет намного меньше.

Практическое занятие № 7.

Тема: «Особенности службы в армии, изучение и освоение методик проведения строевой подготовки».

Цель: ознакомиться с структурой и содержанием общевоинских уставов; условиями и порядком проведения военнослужащих к военной присяге, воинскими званиями военных ВС РФ.

Нормативные документы: Общевоинские уставы ВС РФ, текст военной присяги.

Оборудование: инструкции к работе.

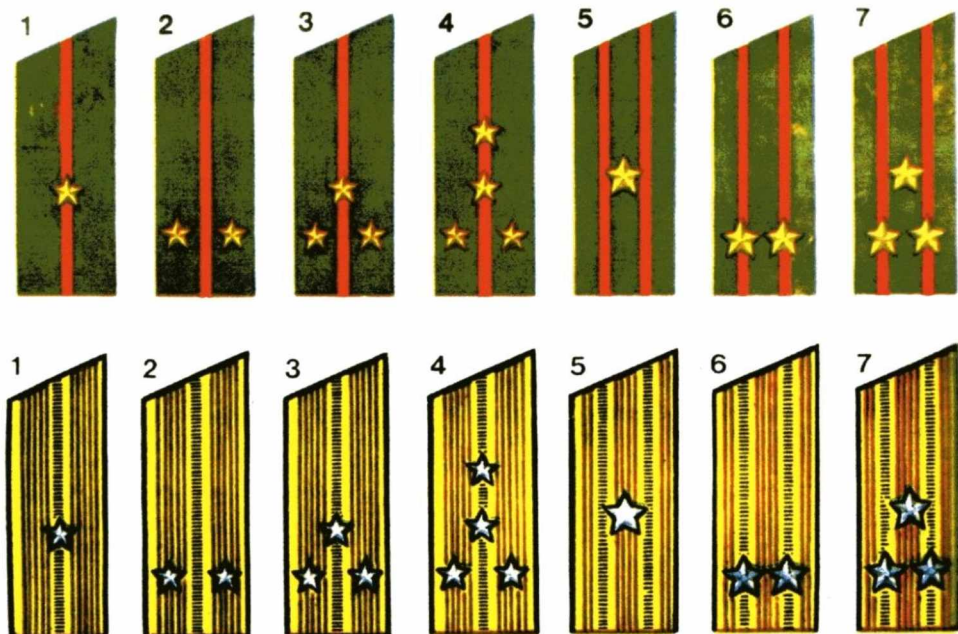
Содержание отчета:

1. Ответы на контрольные вопросы.
2. Решение кроссворда.
3. Вывод.

Контрольные вопросы:

1. Дайте определение Военной службе. Какие виды ВС Вам известны?
2. Какие вы знаете общевоинские уставы ВС РФ? Назовите их.
3. Сколько существует общевоинских уставов?
4. Какой из общевоинских уставов содержит текст Военной присяги?
5. Какой устав определяет общие права и обязанности военнослужащих ВС и взаимоотношения между ними, обязанности основных должностных лиц полка и его подразделений?
6. Какой устав определяет сущность воинской дисциплины, обязанности военнослужащих по её соблюдению, виды поощрений и дисциплинарных взысканий?
7. Какой устав определяет предназначение, порядок организации и несения гарнизонной и караульной служб, права и обязанности должностных лиц гарнизона и военнослужащих, несущих эти службы?
8. Какой устав определяет строевые приёмы и движения без оружия и с оружием, строи подразделений и воинских частей, порядок выполнения воинского приветствия?
9. Каким уставом определяется внутренняя служба и обязанности должностных лиц на кораблях?
10. В каком году были утверждены современные общевоинские уставы?
11. На какие два вида подразделяются воинские уставы?

12. Определите воинские звания по погонам офицеров Российской Армии и Военно-Морского Флота.



13. Что обозначает категория “Г”, выставленная в заключении о годности гражданина к военной службе?

14. Военнослужащий, проходящий военную службу по призыву, имеет право на одно увольнение в неделю из расположения воинской части. Сколько военнослужащих может быть уволено одновременно из подразделений?

15. Сколько времени в течение суток согласно распорядку дня должно отводиться военнослужащим для личных потребностей?

16. Место, порученное для охраны и обороны часовому?

17. Какое воинское звание на флоте соответствует воинскому званию прапорщик?

18. Какой объём воздуха должен быть на одного человека при размещении военнослужащих в спальнях помещений?

19. Как называется вооружённый караульный, выполняющий боевую задачу по охране и обороне порученного ему поста?

20. Какое самое высокое звание в ВС РФ?

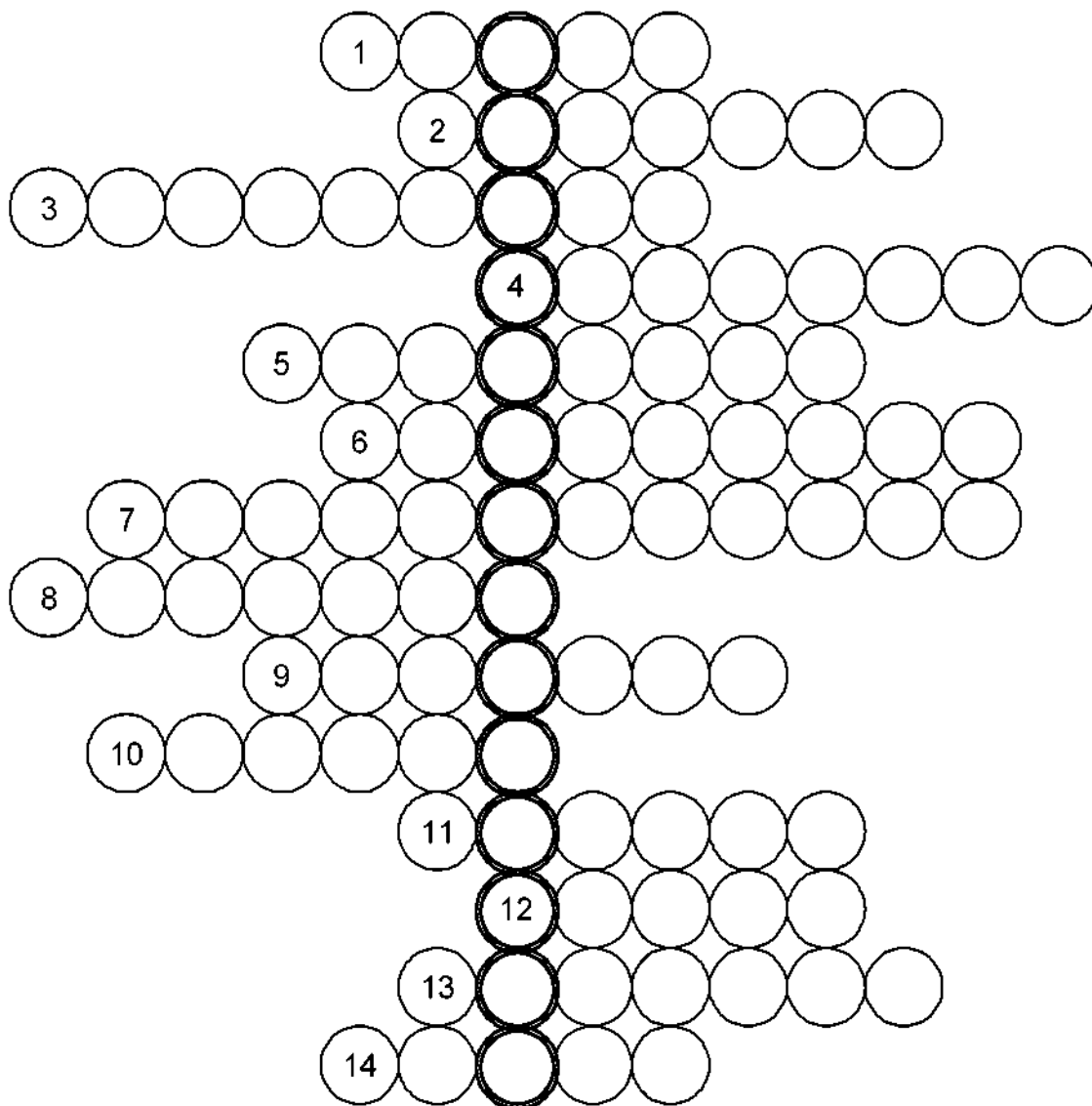
21. В какие сроки осуществляется осенний призыв граждан на военную службу?

22. Клятва воина на верность Родине?

Кроссворд «Воинские звания и знаки различия военнослужащих»

1. Знак различия, символ воинской чести военнослужащих, носимый на плечах и указывающий на воинское звание и принадлежность к роду войск.
2. В ВМФ – старшина 1-й статьи, а в Российской Армии -?
3. В 1631 г. это воинское звание пришло на смену званиям «воевода» и «полковой голова». Теперь это самое высокое звание старшего офицерского состава.
4. Воинское звание, введённое в России Петром I в 1716 г. Получить его было не просто. С 1940 г. им отмечали лучшего воина, проявившего мужество в бою или достигшего высоких показателей в боевой и политической подготовке.
5. Это воинское звание имеет второе значение: должностное лицо в роте, отвечающее за правильное несение службы личным составом и порядок в подразделении.
6. Впервые это звание утверждено Петром I при создании регулярной армии и являлось первым младшим офицерским чином и присваивалось тем, кто назначался знаменосцем.
7. Сначала так называлась хозяйственная должность помощника командира полка, а потом это слово стало обозначать и воинский чин. Это звание в Советской Армии установлено в 1939 г.
8. Слово латинского происхождения, означающее «общий», «главный». В Советской Армии это звание было установлено 7 мая 1940 г. взамен существующих тогда званий «комбриг», «комдив», «командарм».
9. Звание высшего офицерского состава в Военно-Морском Флоте.
10. Самое низкое воинское звание военнослужащего в Военно-Морском флоте.
11. Звание, введённое Петром I на заре зарождения русского флота. В переводе на русский язык означает «корабельный человек». Его присваивали гардемаринам, успешно окончившим морской кадетский корпус.
12. Слово латинского происхождения, означающее – большой, старший. В России это воинское звание появилось в 1711 г. сначала для штаб-офицеров линейных частей. Позднее стало присваиваться командирам батальонов.
13. Повседневный и парадный головной убор, цвет околыша и кантов которого отличает рода войск, в котором служит солдат или офицер.
14. Самый старый головной убор, одна из разновидностей боевых шлемов, предохраняющий голову от мелких осколков, частично от пуль, а также от ударов холодным оружием.

Заполнив кроссворд, узнаете воинское звание великого русского полководца А.В. Суворова



ПРАКТИЧЕСКОЕ ЗАНЯТИЕ № 8

Тема: Изучение и освоение основных приемов оказания первой помощи при кровотечениях..

Цель: ознакомиться с видами кровотечений и с приемами оказания первой помощи при кровотечениях пострадавшим в ЧС мирного и военного времени.

Практические навыки: овладеть основными приемами оказания первой помощи при кровотечениях.

Оборудование: инструкции к работе, подстилка на пол, жгут, жгут-закрутка, палочка, бинты, салфетки,

Содержание отчета:

- 1.Задание №1
- 2.Задание №2
- 3.Задание №3
- 4.Задание №4
- 5.Вывод.

Задание 1. Изучите виды кровотечений и правила оказания первой помощи при наружном и внутреннем кровотечениях и ответьте на контрольные вопросы.

Экстремальные ситуации, возникающие в результате стихийных бедствий или техногенных катастроф, например крупные ДТП, часто приводят к одновременному появлению большого количества пострадавших, нуждающихся в экстренном оказании первой помощи.

Первая помощь оказывается непосредственно на месте происшествия в основном в порядке само- и взаимопомощи с использованием аптечки первой помощи, если она имеется, и других подручных средств.

При задержке оказания первой помощи в течение 1 ч погибают 30 % пострадавших с тяжелыми и крайне тяжелыми травмами, а через 6 ч — уже 90 %. Поэтому оказание первой помощи часто имеет решающее значение для сохранения жизни.

Основные цели первой помощи:

- сохранение жизни пострадавшего;
- предупреждение тяжелых осложнений;

- прекращение или ослабление действия травмирующих факторов — необходимо вытащить пострадавшего из транспортного средства, отнести в безопасное место, потушить горящую одежду, вынести из воды или зоны действия угарного газа;
- остановка наружного кровотечения;
- подготовка пострадавшего к транспортированию в больницу.

В случаях когда в результате чрезвычайного происшествия появилось несколько пострадавших, помощь сначала оказывается тем, у которых жизнь в наибольшей опасности. При наличии большого числа тяжело травмированных людей помощь в первую очередь оказывается детям.

Остановка наружного кровотечения и наложение повязок на травмированные части тела часто являются первоочередными мерами первой помощи при ЧС.

Кровотечением называется потеря крови из кровеносной системы. Кровь может истекать из кровеносных сосудов внутрь организма или наружу при повреждении кожи или нарушении проницаемости стенок сосудов.

Кровотечение называют: наружным, если кровь вытекает из раны наружу, и внутренним, если кровь поступает в грудную, брюшную и другие полости организма или в полые органы (полость желудка, трахеи, бронхи). Это опасный вид кровотечений, потому что внутренние кровотечения протекают скрытно, их трудно распознать.

При оказании первой помощи пострадавшим с наружным кровотечением необходимо немедленно остановить кровотечение. На месте ЧС возможно только временная остановка кровотечения. После этого пострадавшего можно отправлять в больницу.

Кровотечение может быть артериальным, венозным, капиллярным и смешанным.

При артериальном кровотечении изливающаяся кровь имеет ярко-красный цвет, бьет сильной прерывистой струей (фонтаном), выбросы крови соответствуют ритму сердечных сокращений. Артериальное кровотечение наиболее опасно для жизни, потому что за несколько минут раненый может

потерять много крови и погибнуть из-за этого. Обычно здоровый человек может пережить потерю 10—15 % объема крови без каких-либо медицинских осложнений. Потеря 20—25 % общего объема крови опасна для жизни, потеря более 30 % — смертельна.

Для остановки артериального кровотечения из крупной артерии на ноге или руке пострадавшего необходимо прижать артерию выше места повреждения пальцами одной руки, двумя большими пальцами или кулаком с силой, достаточной для остановки кровотечения. В области шеи поврежденную артерию прижимают ниже места повреждения. рис. 7.1.

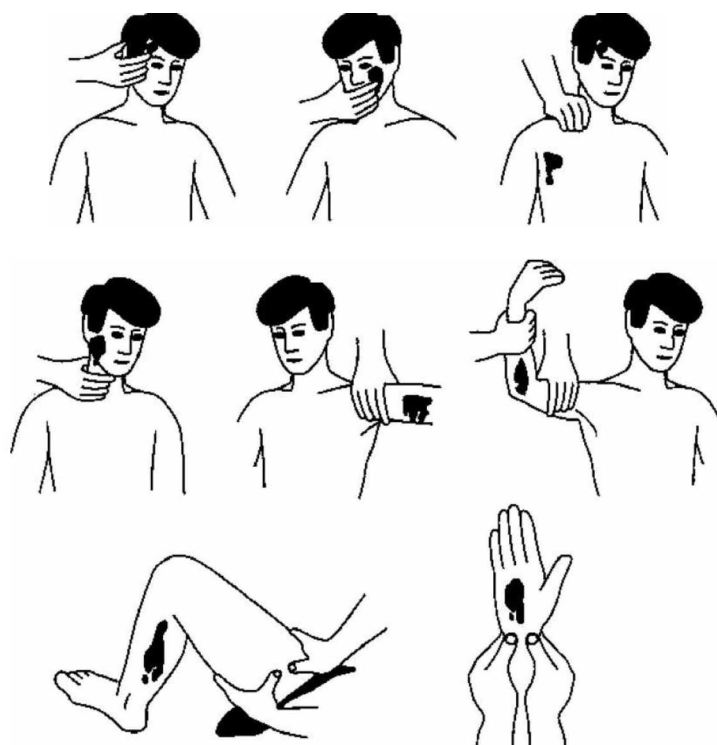


Рис. 7.1. Точки прижвтия артерий для остановки кровотечений

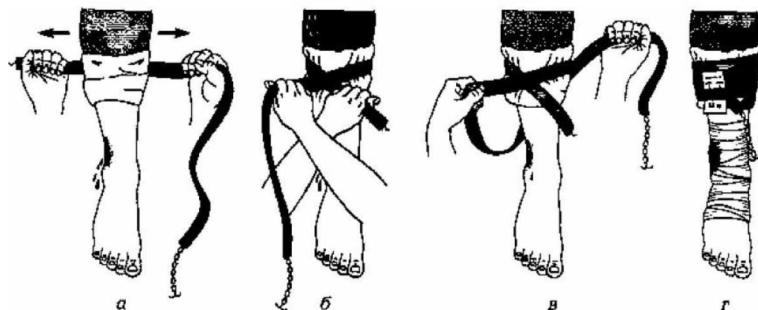


Рис. 7.2. Наложение жгута:
а — подготовка к наложению; б — наложение первого витка; в — фиксация первого витка; г — окончательный вид

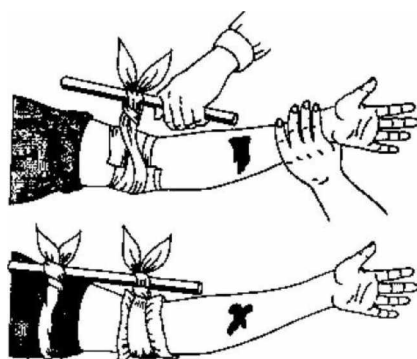


Рис. 7.3. Наложение жгута-закрутки

Другой метод временной остановки артериального кровотечения при поражении конечностей — наложение кровоостанавливающего жгута (рис. 7.2). При отсутствии стандартного жгута могут быть использованы различные подручные средства — поясные ремни, косынки, шарфы, из которых изготавливается импровизированный жгут в виде «закрутки». Жгут сдавливает мягкие ткани, в том числе артериальный сосуд, и останавливает кровотечение. При первой же возможности импровизированный жгут должен быть заменен стандартным.

При наложении жгута необходимо следовать следующим прави-

- конечность приподнимают;
- жгут накладывают поверх одежды, мягкой подкладки, нескольких слоев бинта;
- жгут растягивают;
- жгут накладывают на конечность в растянутом состоянии выше места кровотечения и как можно ближе к месту повреждения, чтобы ограничить обескровливание конечности;
- делают 2 — 3 витка, непосредственно прилегающих один к другому;
- концы жгута фиксируются при помощи крючка;
- к одежде пострадавшего на самом видном месте прикрепляется записка с точным указанием даты, часа и минут наложения жгута;
- если жгут наложен правильно, то конечность бледнеет, кровотечение останавливается.

Профессиональные спасатели советуют записывать информацию о времени наложения жгута на лбу пострадавшего, потому что записка может

оторваться и потеряться при транспортировке пострадавшего в больницу. Врачу очень важно знать точное время наложения жгута, чтобы вовремя его снять. В холодное время года жгут накладывается не более чем на 1 ч. В летнее время — не более чем на 2 ч. Рекомендуется, если это возможно, уже через 1 ч после наложения жгута немного ослабить его для восстановления кровообращения. Если жгут не снят вовремя, может произойти омертвление тканей. Это очень опасно для жизни пострадавшего.

Если в качестве жгута можно использовать только нестягивающийся материал, например ремень, то лучше наложить жгут-закрутку. Он накладывается на подкладку из мягкой ткани. Из ремня или другого подобного материала делается петля. В петлю вставляется ветка или палочка, которую необходимо закрутить. Петля стягивает мягкие ткани, сдавливает сосуды, прекращая кровотечение (рис. 7.3).

Ошибки, совершаемые при наложении жгута:

- применение при венозном кровотечении;
- наложение на голое тело без защиты мягкими тканями;
- наложение слишком далеко от места кровотечения;
- слишком слабое или слишком сильное перетягивание;
- отсутствие информации о времени наложения жгута.

При кровотечении в паховой, подмышечной области, в области предплечья трудно или невозможно наложить жгут. Для временной остановки кровотечения в этих областях применяют метод максимального сгибания конечности в суставе. На место сгиба подкладывают подушечку из ваты или ткани, подушечка давит на сосуд и останавливает кровотечение. Конечность фиксируют в согнутом состоянии.

При венозном кровотечении, кровь вытекает равномерной струей, имеет темно-вишневую окраску (в случае повреждения крупной вены может отмечаться пульсирование струи крови в ритме дыхания). Венозное кровотечение редко опасно для жизни, угрозу представляет только ранение в районе шеи. При таком ранении пострадавшего подстерегает опасность: в

венах в районе шеи и подключичной области при вдохе давление крови становится ниже атмосферного, и в этот момент, если вены повреждены, в рану засасывается воздух. Пузырьки воздуха вместе с кровью попадают в сердце потерпевшего, что может стать причиной его смерти. При венозном кровотечении пострадавшему необходимо наложить давящую повязку. Край раны обрабатывают настойкой йода, рану закрывают стерильной салфеткой или кусочком чистой материи и сверху туго бинтуют. После этого пострадавшего необходимо доставить в лечебное учреждение. Если на повязку из раны вытечет какое-то количество крови, то не надо пугаться — наоборот, опытный врач по состоянию повязки и по степени ее промокания кровью сразу определит, насколько серьезно повреждение вены, и примет соответствующие меры.

При капиллярном кровотечении кровь выделяется равномерно из всей раны (как из губки). Для прекращения артериального кровотечения принимают такие же меры, как и при венозном кровотечении, — обрабатывают край раны и накладывают давящую стерильную повязку. При нормальной свертывающей способности крови это кровотечение обычно проходит самостоятельно, без медицинской помощи.

Смешанное кровотечение — это одновременное повреждение артерий, вен и капилляров.

Внутренние кровотечения не так явно заметны, как наружные, их трудно распознать. Для определения внутреннего кровотечения надо расспросить пострадавшего или внимательно понаблюдать за ним. Симптомы внутреннего кровотечения: шум в ушах, головокружение, потемнение и мелькание «мушек» в глазах, жажда и тошнота, рвота. Кожа бледнеет, дыхание частое, возможны потеря сознания, судороги.

При легочном кровотечении у пострадавшего на губах, особенно при кашле, появляется кровавая пена. Пострадавшему необходимо принять полусидящее положение, приложить к груди холод. Следует успокоить пострадавшего,

объяснить, что ему нельзя двигаться и разговаривать, при первой же возможности срочно госпитализировать.

Желудочное кровотечение опасно для жизни. При таком кровотечении у пострадавшего может наблюдаться рвота с кровью. Пострадавшему необходимо обеспечить покой, уложить его, к животу приложить холод. Запрещено пить, принимать пищу, промывать желудок. Требуется срочная госпитализация.

В результате чрезвычайных происшествий и просто в домашних условиях у человека может начаться кровотечение из носа. Оно может быть вызвано травмой лица, повышенным артериальным давлением или другими причинами.

При кровотечении из носа часть крови вытекает наружу, часть попадает в носоглотку и вызывает кашель или рвоту. Для оказания первой помощи при кровотечении из носа пострадавшего необходимо успокоить, объяснить, что кашель, сморкание, резкие движения могут только усилить кровотечение, удобно усадить его в прохладное место (если кровотечение происходит в жаркое время года) в положении с немного наклоненной вперед головой. К области носа можно приложить лед или другой холод. Если крово-

течение не останавливается, рекомендуется вставить в полости носа стерильные ватные тампоны. Затем пострадавшего необходимо доставить в лечебное учреждение.

КОНТРОЛЬНЫЕ ВОПРОСЫ

1. Перечислите основные цели оказания первой помощи.
2. В чем состоит первая помощь при наружных кровотечениях?
3. В чем разница между временной и окончательной остановкой кровотечения?
4. Каковы виды кровотечений?
5. Что такое артериальное кровотечение? Как его определить?
6. В чем опасность артериального кровотечения?

7. В чем заключаются способы временной остановки артериального кровотечения?
8. В каких случаях необходимо применять метод временной остановки артериального кровотечения путем максимального сгибания конечностей в суставах?
9. Что такое венозное кровотечение?
10. В чем опасность венозного кровотечения?
11. В чем состоит первая помощь при венозном кровотечении?
12. В чем состоит первая помощь при капиллярном кровотечении?
13. Что такое смешанное кровотечение?
14. Каковы симптомы внутреннего кровотечения?
15. Как устранить носовое кровотечение?
16. В чем состоит первая помощь при подозрении на желудочное, легочное кровотечения?

Задание 2. Расставьте в правильном порядке действия при наложении жгута при артериальном кровотечении.

1. Концы жгута фиксируются при помощи крючка.
2. Если жгут наложен правильно, то конечность бледнеет, кровотечение останавливается.
3. Жгут накладывают поверх одежды, мягкой подкладки, нескольких слоев бинта.
4. К одежде пострадавшего на самом видном месте прикрепляется записка с точным указанием даты, часа и минут наложения жгута.
5. Конечность приподнимают.
6. Жгут накладывают на конечность в растянутом состоянии выше места кровотечения и как можно ближе к месту повреждения, чтобы ограничить обескровливание конечности.
7. Делают 2—3 витка, непосредственно прилегающих один к другому.
8. Жгут растягивают.

Задание 3. Решите ситуационную задачу.

В результате дорожно-транспортного происшествия у пострадавшего началось артериальное кровотечение. Каковы будут ваши действия?

Задание 4. Отработайте навыки оказания первой помощи по остановке:

- 1) артериального кровотечения, используя методы пальцевого прижатия артерии, наложения жгута, жгута-закрутки, максимального сгибания конечности в суставе;
 - 2) венозного кровотечения, используя метод наложения давящей повязки.
- Техническое оснащение: подстилка на пол, жгут, жгут-закрутка, палочка, бинты, салфетки, обучающиеся- добровольцы.

ПРАКТИЧЕСКОЕ ЗАНЯТИЕ № 9

Тема: Изучение и освоение основных способов искусственного дыхания.

Цель: ознакомиться с физиологической основой искусственного дыхания, изучить способы выполнения искусственного дыхания пострадавшим в ЧС мирного и военного времени.

Практические навыки: овладеть навыками выполнения искусственного дыхания.

Нормативные документы: Инструкция по определению критериев и порядка определения момента смерти человека, прекращения реанимационных мероприятий (приказ Министерства здравоохранения РФ № 73 от 04.03.2003 г.).

Оборудование: инструкции к работе, подстилка на пол, салфетка или кусок марли, муляж человека.

Содержание отчета:

- 1.Задание №1
- 2.Задание №2
- 3.Задание №3
- 4.Задание №4
- 5.Вывод.

Задание 1. Изучите понятие искусственного дыхания и показания к его проведению.

С наступлением XXI в. количество катастроф, ЧС природного и техногенного характера не уменьшилось. В дорожно-транспортных происшествиях ежегодно погибает около 100 тыс. человек, получает ранения различной степени тяжести в 5 раз больше. Число погибших могло быть примерно на 20 % меньше при своевременном оказании им первой помощи. Поэтому освоение ее приемов актуально и для всех современных людей. Оказание первой помощи пострадавшим в ЧС мирного и военного времени нередко предполагает необходимость проведения им искусственного

дыхания, имеющего при определенных обстоятельствах решающее значение в спасении от гибели.

История методики искусственного дыхания уходит своими корнями в глубокую древность, насчитывая, по-видимому, от 3 до 5 тыс. лет. Об этом свидетельствует широко распространенная во всех языках идиома «вдохнуть жизнь в кого-либо (или что-либо)». Изначально искусственное дыхание применялось только для оживления новорожденных, родившихся в состоянии асфиксии (нарушение дыхания), затем и для внезапно умерших людей или для поддержания жизни при внезапном прекращении самостоятельного дыхания.

Дыхание — физиологический процесс, при котором происходит обмен газов между организмом и внешней средой. Организм получает кислород, необходимый всем его клеткам и тканям, и выделяет углекислоту, накопившуюся в результате их жизнедеятельности.

К органам дыхания относятся воздухоносные пути (полость носа, гортань, трахея, бронхи) и легкие. Вдыхаемый через нос или рот воздух, проходя через гортань, трахею и бронхи, поступает в легкие. Бронх в легком разветвляется на ветви все более мелкого калибра. Мельчайшие конечные веточки бронха заканчиваются пузырьками- альвеолами. Через тонкую стенку альвеол и происходит газообмен: в кровь поступает кислород, в альвеолы из крови выделяется углекислый газ. Таким образом, выдыхаемый воздух содержит углекислого газа больше, а кислорода меньше, чем воздух, поступающий в легкие при вдохе: во вдыхаемом воздухе кислорода 20,94 %, а углекислого газа 0,03 %, а в выдыхаемом — соответственно 16,3 и 4 %.

Процесс дыхания состоит из ритмично повторяющихся вдоха и выдоха. При вдохе благодаря сокращению определенных мышц грудная клетка расширяется, воздух заполняет бронхи и альвеолы, вследствие чего расширяются и легкие. Затем мышцы расслабляются, грудная клетка спадается, сжимая легкие и вытесняя из них воз- дух, — происходит выдох.

Под искусственным дыханием подразумевают манипуляции, искусственно воспроизводящие дыхательный акт в случае отсутствия или резкого нарушения самостоятельного дыхания.

Назначение искусственного дыхания заключается в обеспечении газообмена в организме пострадавшего, то есть в насыщении его крови кислородом и удалении из нее углекислого газа. Кроме того, искусственное дыхание, воздействуя рефлекторно на дыхательный центр головного мозга, способствует восстановлению самостоятельного дыхания пострадавшего. Сердце, сокращаясь, направляет кровь, насыщенную кислородом, ко всем органам, тканям и клеткам, в которых благодаря этому продолжают окислительные процессы, обеспечивающие их нормальное функционирование и жизнедеятельность.

По физиологическому значению искусственное дыхание уступает естественному, но в тяжелых случаях нарушения дыхательной деятельности у пострадавших оно может оказаться единственным средством спасения.

Показания к проведению искусственного дыхания. Искусственное дыхание проводят, если:

- отсутствует естественное дыхание;
- естественное дыхание резко нарушено (поверхностное редкое дыхание, особенно с нарушением ритма, дыхание в виде редких «хватаяющих воздух» вдохов, не ритмичное, неравномерное по глубине дыхание при наличии цианоза);
- при дыхании с большими перерывами (периодическое дыхание), особенно в тех случаях, когда оно сопровождается появлением цианоза (синюшности слизистых губ и кожных покровов лица) и наблюдается у пострадавших, находящихся в бессознательном состоянии.

Периодическое дыхание — это дыхание, при котором поверхностные и редкие дыхательные движения постепенно учащаются и углубляются и, достигнув максимума на пятый — седьмой вдох, вновь ослабляются и

урежаются, после чего наступает пауза. Затем цикл дыхания повторяется в той же последовательности и переходит в очередную дыхательную паузу.

Одна из форм периодического дыхания характеризуется чередованием равномерных ритмических дыхательных движений и длительных (до полминуты и более) пауз.

При обнаружении у пострадавшего этих признаков ему следует без промедления провести искусственное дыхание на том самом месте, где возникла в нем необходимость.

В условиях боевых действий, если в атмосфере содержатся отравляющие или радиоактивные вещества, искусственное дыхание нужно проводить при надетом на пострадавшего противогазе. На поле боя и в мирное время искусственное дыхание пострадавшим следует продолжать до тех пор, пока у спасаемого не появится удовлетворительное по глубине, ритму и частоте самостоятельное дыхание. Отказ от искусственного дыхания или его прекращение допустимы только в том случае, если у пострадавшего будут обнаружены несомненные признаки смерти.

Состояние, пограничное между жизнью и смертью, называется терминальным. Организм не погибает одновременно с остановкой дыхания. Остановка сердца и прекращение дыхания влекут за собой кислородное голодание, от которого отмирают в первую очередь клетки коры головного мозга. Пострадавший теряет сознание, впадает в состояние клинической смерти (ее продолжительность — 3 — 5 мин), затем наступает агония. Это время для реанимации, пострадавшего еще можно спасти.

Реанимация — комплекс мер, направленных на поддержание жизнедеятельности человека.

При терминальном состоянии пострадавшего имеется всего 10—15 с для определения тяжести его состояния. Для этого проверяют наличие у него сознания, дыхания и сердечной деятельности. После проверки надо быстро принять решение о необходимости реанимационных действий.

Сердечно-легочная реанимация является экстренным мероприятием, проводимым при внезапно развившейся остановке сердца или дыхания. В случае внезапной остановки сердца и потери сознания, что бывает, например, при сильном поражении электрическим током, дыхание сохраняется еще 30—40 с. Если сердце не начинает работать, естественное дыхание останавливается.

Если пострадавший находится без сознания, то его укладывают на спину, запрокидывают голову назад. Выдвигают вперед и удерживают в таком положении его нижнюю челюсть. Проверяют наличие дыхания, то есть слушают шум вдоха и выдоха, наблюдают, есть ли движение грудной клетки. При прекращении или отсутствии дыхания пострадавшему срочно требуется сердечно-легочная реанимация, поэтому искусственное дыхание при реанимационных действиях обычно совмещается с искусственным массажем сердца для восстановления сердечной деятельности пострадавшего.

Первым делом следует восстановить работу сердца. Это можно сделать при помощи удара по груди пострадавшего, так называемого прекардиального удара. Его применение имеет смысл только в первые 10 с. Вероятность восстановления работы сердца после прекардиального удара, нанесенного в течение 1 мин после остановки сердца, составляет более 50%. В экстремальных ситуациях прекардиальный удар является реальным шансом на спасение. Но надо помнить: его наносят только при отсутствии пульса. Ошибка может привести к остановке сердца, то есть к прямо противоположному эффекту. После прекардиального удара проверьте пульс на сонной артерии. Если пульс не появился, значит, ваши действия не эффективны. Если отсутствует пульс, то без промедления начинают делать наружный массаж сердца, при отсутствии дыхания — искусственное дыхание. «Инструкция по определению критериев и порядка определения момента смерти человека, прекращения реанимационных мероприятий, утвержденная Минздравом России в 2003 г., предусматривает, что реанимационные мероприятия могут быть прекращены только при

констатации смерти человека. Реанимационные мероприятия не проводятся при наличии признаков биологической смерти

КОНТРОЛЬНЫЕ ВОПРОСЫ

1. Что такое дыхание?
2. Как осуществляется процесс дыхания?
3. Что такое терминальное состояние?
4. Что такое реанимация?
5. Что подразумевают под искусственным дыханием?
6. Каковы показания к применению искусственного дыхания?
7. В чем заключается особенность проведения искусственного дыхания при наличии в воздухе отравляющих веществ?

Задание 2. Изучите основные способы выполнения искусственного дыхания и других составляющих сердечно-легочной реанимации и ответьте на контрольные вопросы.

Способы выполнения искусственного дыхания делятся на неаппаратные и аппаратные.

Аппаратные способы выполнения искусственного дыхания подразумевают использование специальных медицинских аппаратов для проведения принудительной вентиляции легких. Для этих целей применяются аппараты искусственного дыхания РПА (ручной портативный аппарат), АДР-1 (рис. 9.1), а также работающие по принципу «вдувание и отсасывание» — дыхательные приборы (ДП) и «горноспасатели». На этапах медицинской эвакуации в стационарных и специализированных машинах «Скорой помощи» искусственное дыхание может выполняться с помощью специальных аппаратов, которые обеспечивают вдувание и удаление воздуха из легких через резиновую трубку, вставленную в дыхательные пути, или через маску, надетую на лицо пострадавшего.

Неаппаратные способы менее эффективны, чем аппаратные, но могут немедленно выполняться без каких-либо приспособлений и приборов как в

условиях ЧС мирного времени, так и в очагах поражения атомным и химическим оружием.

Неаппаратные способы искусственного дыхания делятся на два вида; искусственное дыхание выдыхаемым воздухом («изо рта в рот», «изо рта в нос», «рот к воздуховоду») и ручные способы. Искусственное дыхание выдыхаемым воздухом. В настоящее время установлено, что наиболее эффективными способами искусственного дыхания являются те, которые воспроизводят вдох путем вдувания в легкие пострадавшего выдыхаемого воздуха спасающего. Так как известно несколько различных модификаций этого способа, то они объединяются под общим названием искусственного дыхания (оживления) выдыхаемым воздухом.



Рис. 9.2. Искусственное дыхание «изо рта в рот»



Рис. 9.1. Аппарат искусственного дыхания РПА



Рис. 9.3. Подготовка к проведению искусственного дыхания «изо рта в нос»: одна рука лежит на темени пострадавшего, другой — приподнимают челюсть и закрывают рот

Необходимо обеспечить приток к пострадавшему свежего воздуха: расстегнуть ему воротник, ремень, пояс и другие стесняющие дыхание части одежды, очистить полость рта от рвотных масс, крови и слизи, вынуть зубные протезы при их наличии. Это делают пальцами, салфеткой, тряпочкой, марлевой повязкой.

Наиболее простым и в то же время самым эффективным является искусственное дыхание методом «изо рта в рот» (рис. 9.2). Голову пострадавшего максимально запрокидывают назад. Чтобы удержать ее в таком положении, под лопатки что-нибудь подкладывают. Удерживая одной рукой голову пострадавшего в запрокинутом положении, другой отжимают ему нижнюю челюсть к низудлятого, чтобы рот оказался полуоткрытым. Затем, сделав глубокий вдох, оказывающий помощь прикладывает через платок или кусок марли свой рот ко рту пострадавшего и выдыхает в него воздух из своих легких. Одновременно пальцами руки, удерживающей голову, он зажимает пострадавшему нос. Грудная клетка пострадавшего при этом расширяется — происходит вдох. Вдувание воздуха прекращают, грудная клетка спадается — происходит выдох. Оказывающий помощь вновь делает вдох, снова вдувает воздух, соответствующий частоте дыхания здорового человека. Вдувание воздуха в легкие можно производить и через специальную трубку — воздуховод.

Если челюсти пострадавшего плотно сжаты, воздух в его легкие нужно вдувать через нос (способ «изо рта в нос»). Для этого голову пострадавшего также одной рукой удерживают в запрокинутом положении, а другой рукой закрывают ему рот (рис. 9.3). Затем оказывающий помощь, сделав глубокий вдох, через платок охватывает ■ своими губами нос пострадавшего и вдувает в него воздух. Как только грудная клетка пострадавшего расширится, оказывающий помощь отнимает свой рот от его носа и снимает руку с его рта — происходит выдох.

К числу достоинств способа искусственное дыхание выдыхаемым воздухом относится следующее:

- он выполним каждым человеком;
- при частоте дыхания 12 — 20 раз в минуту количество вдуваемого воздуха достигает 100— 1500 мл, что полностью обеспечивает достаточную степень насыщения кислородом артериальной крови и выведение из организма углекислоты;

- он применим при любых нарушениях дыхания;
- его может выполнять один человек в течение 30 — 60 мин;
- при его выполнении оказывающий помощь может лежать.

Ручные способы искусственного дыхания. Из ручных способов наиболее эффективными считаются те, при выполнении которых активными являются как вдох, так и выдох. Оснащение: подстилка на пол, длинные ремни (лямки для переноса раненых).

Способ Каллистова (рис. 9.4). Пострадавшего укладывают вниз лицом с вытянутыми вперед руками. Под его лицо подкладывают что-либо мягкое из предметов одежды. Оказывающий помощь становится впереди его головы, лицом к нему, берет два соединенных вместе ремня (или один длинный ремень, или лямку для переноса раненых) и накладывает их на лопатки пострадавшего, выводя их концы впереди из-под его плеч. После этого оказывающий помощь берет концы ремней в руки и принимает наклонное положение. Для производства вдоха спасающий выпрямляется, не сгибая своих рук. При этом пострадавшего приподнимают над землей. Он повисает на ремне. При выполнении выдоха спасаемого опускают на землю (нужно следить, чтобы не ударить его лицом об землю). В минуту проделывают 12—14 дыханий,

Способ Нильсена (рис. 9.5). Пострадавшего укладывают на живот вниз лицом, руки его сгибают в локтях так, чтобы кисти располагались под подбородком. Оказывающий помощь становится одной ногой на колено у изголовья, а другой — на ступню у головы пострадавшего. На счет «раз» оказывающий помощь опускает грудь и плечи пострадавшего на землю, на счет «два» кладет свои ладони на спину, на счет «три, четыре» давит на грудную клетку, обеспечивая активный выдох, на счет «пять» берет пострадавшего за плечи, приподнимает его на себя, при этом лопатки несколько сближаются, а тяга мышц и связочного аппарата плечевого пояса заставляет грудную клетку подниматься и, таким образом, расширяться. Происходит вдох.

Способ «сильное сжатие груди руками + поднятие одной руки».

Пострадавшего укладывают на бок лицом, обращенным к земле.

Оказывающий помощь ложится позади него на тот же самый бок и подводит свои руки под руки спасаемого.

Для производства выдоха спасающий сжимает своими руками нижнюю часть груди пострадавшего.

Для выполнения вдоха оказывающий помощь разводит свои руки и находящейся сверху рукой ведет одноименную руку пострадавшего к его голове и вытягивает ее там. Вдох выполняется на счет «раз, два, три», а выдох — на счет «раз, два». Частота дыхательных движений — 12—14 в минуту.

В условиях мирного времени большинство ручных способов искусственного дыхания непопулярны из-за недостаточной эффективности, к тому же делать их очень утомительно. Способы ручного искусственного дыхания, при которых пострадавший лежит не на спине, не позволяют одновременно с искусственным дыханием проводить массаж сердца. Один лишь факт существования более 120 ручных способов искусственного дыхания свидетельствует об их невысокой эффективности. Если пострадавший находится без сознания и без явных признаков дыхания и сердцебиения, то нужно приподнять его веко и проверить, реагирует ли зрачок на свет (сужается при освещении). Затем проверяют пульс на сонной артерии (боковая поверхность шеи). Пульс проверяют не менее 10 с, чтобы не ошибиться.

Когда оказывающий помощь удостоверился, что у пострадавшего нет пульса, то следует перевернуть его на спину и начать сердечно-легочную реанимацию. Грудную клетку освобождают. Чтобы не терять время, свитер, майку не снимают, а сдвигают к шее. Галстук у мужчины нужно снять. Ремень на брюках, юбках следует расстегнуть. Также надо убедиться, что в области грудной клетки нет медальонов, крестиков или других предметов.

Двумя пальцами прикрывают мечевидный отросток, чтобы уберечь его от повреждения. Он находится внизу грудины, там, где сходятся нижние ребра, и может при резком ударе отломиться и травмировать печень. Затем ребром сжатой в кулак ладони немного выше прикрытого пальцами мечевидного отростка наносят прикардиальный удар. Выглядит это так: двумя пальцами одной руки прикрывают мечевидный отросток, а кулаком другой руки наносят удар. При этом локоть руки должен быть направлен вдоль туловища пострадавшего (рис. 9.6).

После удара проверяют наличие пульса на сонной артерии и наличие дыхания,

Если пульс отсутствует, то немедленно начинают делать наружный массаж сердца, если нет дыхания — искусственное дыхание. Если отсутствуют пульс и дыхание, то проводят искусственное дыхание и наружный массаж сердца одновременно. Это могут делать один или два человека (рис. 9.7).

КОНТРОЛЬНЫЕ ВОПРОСЫ

1. Каковы основные виды неаппаратных способов искусственного дыхания?
2. Какие способы искусственного дыхания рекомендованы для проведения в полевых условиях?
3. Как проводить искусственное дыхание по способу Каллистоаа?
4. Как проводить искусственное дыхание по способу Нильсена?
5. Как проводить искусственное дыхание по способу Степанского?
6. Какой способ искусственного дыхания является наиболее эффективным?
7. В чем заключаются достоинства способа «искусственного дыхания выдыхаемым воздухом»?

Задание 3. Расставьте в правильном порядке действия при нанесении перикардиального удара.

1. Нанесите ребром сжатой в кулак ладони немного выше прикрытого пальцами мечевидного отростка перикардиальный удар. Выглядит это так:

двумя пальцами одной руки вы прикрываете мечевидный отросток, а кулаком другой руки наносите удар (при этом локоть руки направлен вдоль туловища пострадавшего).

2. Освободите грудную клетку от одежды. Чтобы не терять время, свитер, майку не снимают, а сдвигают к шее. Галстук у мужчины нужно снять. Ремень на брюках, юбках следует расстегнуть. Также надо убедиться, что в области грудной клетки нет медальонов, крестиков или других предметов.

3. Приподнимите веко пострадавшего и проверьте, реагирует ли зрачок на свет (сужается при освещении). Затем проверьте пульс на сонной артерии (боковая поверхность шеи). Пульс проверяют не менее 10 с, чтобы не ошибиться.

4. Когда вы удостоверились, что у пострадавшего нет пульса, то переверните его на спину и начинайте сердечно-легочную реанимацию.

5. Прикройте двумя пальцами мечевидный отросток, чтобы уберечь его от повреждения. Он находится внизу грудины, там, где сходятся нижние ребра, и может при резком ударе отломиться и травмировать печень.

Задание 4. Имитируйте оказание пострадавшему первой медицинской помощи - установите наличие или отсутствие дыхания, пульса, выполните следующие приемы:

- прекардиальный удар;
- искусственное дыхание методом «изо рта в рот».

Техническое оснащение: подстилка на пол, салфетка или кусок марли, муляж человека.

Задание 5. Решите ситуационную задачу. Пострадавший находится без сознания и без явных признаков дыхания и сердцебиения. Каковы будут ваши действия?



Рис. 9.4. Способ Каллистова:
а — вдох; б — выдох

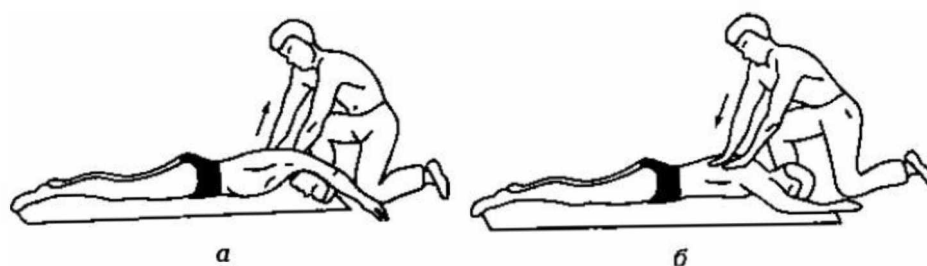


Рис. 9.5. Способ Нильсена

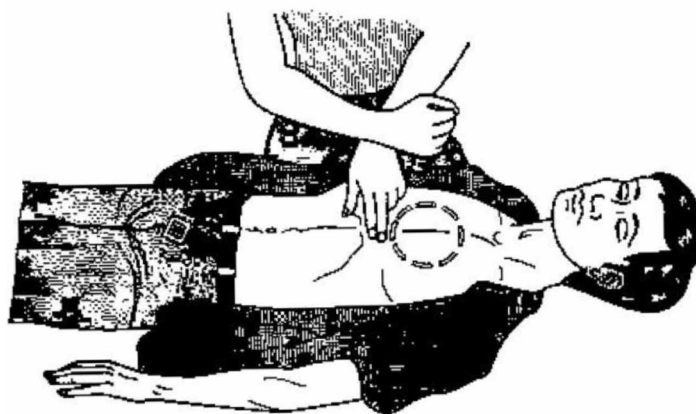


Рис. 9.6. Нанесение прекардиального удара



Рис. 9.7. Непрямой массаж сердца

**МИНИСТЕРСТВО ТРАНСПОРТА РОССИЙСКОЙ ФЕДЕРАЦИИ
ФЕДЕРАЛЬНОЕ АГЕНТСТВО ЖЕЛЕЗНОДОРОЖНОГО ТРАНСПОРТА
ФИЛИАЛ ФЕДЕРАЛЬНОГО ГОСУДАРСТВЕННОГО БЮДЖЕТНОГО
ОБРАЗОВАТЕЛЬНОГО УЧРЕЖДЕНИЯ ВЫСШЕГО ОБРАЗОВАНИЯ
«САМАРСКИЙ ГОСУДАРСТВЕННЫЙ УНИВЕРСИТЕТ ПУТЕЙ СООБЩЕНИЯ»
В Г. РТИЩЕВО
(ФИЛИАЛ СамГУПС В Г. РТИЩЕВО)**

Рассмотрено и одобрено
цикловой комиссией общеобразовательных гуманитарных
и социально-экономических дисциплин
протокол № _____
от « ____ » _____ 201_ г.
Председатель ЦК
_____ Е.Н. Серебрякова

Утверждаю
Зам. директора по УР

_____ 20__ г.
« ____ » _____

**Перечень вопросов
к дифференцированному зачёту
по дисциплине**

«Основы безопасности жизнедеятельности»

по специальностям:

- 08.02.10. Строительство железных дорог, путь и путевое хозяйство,
- 23.02.01. Организация перевозок и управление на транспорте (по видам),
- 23.02.06. Техническая эксплуатация подвижного состава железных дорог,
- 38.02.01. «Экономика и бухгалтерский учет (по отраслям)»

Разработчик:

Д.А. Дьяков, преподаватель
филиала Сам ГУПС в г. Ртищево

Ртищево, 2016 г.

ПЕРЕЧЕНЬ

вопросов к дифференцированному зачёту

1. Что такое личная гигиена?
2. Что такое здоровый образ жизни?
3. Что такое режим дня?
4. Что такое рациональное питание?
5. Что такое закаливание?
6. Назовите основные двигательные качества.
7. Какие органы прежде всего страдают от табачного дыма?
8. Кто такой "Пассивный курильщик"?
9. На какие органы главным образом действует спирт?
10. Влияние алкоголя на железы внутренней секреции.
11. Основные признаки наркомании и токсикомании.
12. Признаки наркотического отравления.
13. Признаки алкогольного отравления.
14. Как действовать по сигналу "Внимание всем!"?
15. Что такое чрезвычайная ситуация?
16. Чем характеризуется каждая ЧС?
17. Как подразделяются ЧС по характеру источника?
18. Что является основным источником ЧС природного характера?
19. Как различают (классифицируют) техногенные ЧС?
20. Как называется крупная авария, приведшая к человеческим жертвам?
21. Что представляет собой транспортная авария?
22. Химическое оружие . Определение, свойства, классификация.

23. Какими путями отравляющие вещества (ОВ) проникают в организм человека?
24. Ядерное оружие. Определение, свойства, классификация.
25. Радиоактивные вещества. Определение, свойства, классификация.
26. Поражающие факторы ядерного взрыва.
27. Основные боевые традиции ВС РФ.
28. Ордена ВС РФ.
29. Что такое воинская обязанность?
30. Что такое честь?
31. Что означает заключение по результатам освидетельствования категории «А»?
32. Какие государственные награды России и бывшего СССР сохранены в системе госнаград Российской Федерации?
33. На какие виды условно можно подразделить воинские ритуалы?
34. Какие санкции принимаются в отношении гражданина, на являющегося по вызову военного комиссариата в указанный срок без уважительной причины?
35. Всеобщая воинская повинность была введена в Российской Империи?
36. В настоящее время действуют Общевоинские уставы Вооруженных сил РФ, утвержденные 14 декабря 2007 года?
37. Старшинство военнослужащих .
38. Несение караульной службы.
39. Статус военнослужащих.
40. Каковы основные признаки наружного кровотечения?
41. Каковы признаки поверхностного венозного кровотечения?
42. Каким образом наложить жгут при артериальном кровотечении?
43. Как правильно наложить давящую повязку?
44. Укажите признаки внутреннего кровотечения?

45. В чём заключается оказание первой медицинской помощи при незначительных открытых ранах?
46. Каким образом оказывается первая медицинская помощь при ушибах?
47. В чём заключается оказание первой медицинской помощи при растяжениях?
48. Каким образом оказывается первая медицинская помощь при вывихах?
49. Какой должна быть первая медицинская помощь при открытых переломах?
50. Как оказать первую медицинскую помощь при закрытых переломах?
51. Какой должна быть первая медицинская помощь при подозрении на сотрясение головного мозга?
52. Как оказать экстренную реанимационную помощь пострадавшему?

Критерии оценки:

«отлично» - глубокие исчерпывающие знания и творческие способности в понимании, изложении и использовании учебно-программного материала; умение свободно решать практические задания (задачи, конкретные ситуации, расчеты и т.п.); логически последовательные, содержательные, полные, правильные и конкретные ответы на все поставленные вопросы (вопросы по теоретическому зачету) и дополнительные вопросы преподавателя; свободное владение основной и дополнительной литературой, рекомендованной учебной программой;

«хорошо» - твердые и достаточно полные знания всего программного материала, правильное понимание сущности и взаимосвязи рассматриваемых процессов и явлений; последовательные, правильные, конкретные ответы на поставленные вопросы при свободном устранении замечаний по отдельным вопросам; достаточное владение литературой, рекомендованной учебной программой;

«удовлетворительно» - твердые знания и понимание основного программного материала; правильные, без грубых ошибок ответы на поставленные вопросы при устранении неточностей и несущественных ошибок в освещении отдельных положений при наводящих вопросах преподавателя; недостаточное владение литературой, рекомендованной учебной программой;

«неудовлетворительно» - неправильные ответы на основные вопросы, грубые ошибки в ответах, непонимание сущности излагаемых вопросов; неуверенные и неточные ответы на дополнительные вопросы.

Независимо от полученных в семестре оценок текущего контроля знаний по конкретной дисциплине результат дифференцированного зачета является определяющим и рассматривается как окончательный.

Оценка за дифференцированный зачет выставляется в зачетную книжку и журнал теоретического обучения.

Рецензия

на комплект контрольно-оценочных средств по учебной дисциплине дисциплине ОУД.06 «Основы безопасности жизнедеятельности» специальностей: 08.02.10. «Строительство железных дорог, путь и путевое хозяйство», 23.02.01. «Организация перевозок и управление на транспорте» (по видам), 23.02.06. «Техническая эксплуатация подвижного состава железных дорог», 38.02.01. «Экономика и бухгалтерский учет» (по отраслям).

Представленный на рецензию комплект контрольно-оценочных средств по дисциплине разработан для обеспечения выполнения требований ФГОС СПО к минимуму содержания и подготовки специалистов по специальностям 08.02.10. «Строительство железных дорог, путь и путевое хозяйство», 23.02.01. «Организация перевозок и управление на транспорте» (по видам), 23.02.06. «Техническая эксплуатация подвижного состава железных дорог», 38.02.01. «Экономика и бухгалтерский учет» (по отраслям).

Комплект контрольно-оценочных средств включает в себя следующие элементы:

- паспорт;
- результаты освоения учебной дисциплины, подлежащие проверке;
- оценка освоения учебной дисциплины;
- формы и методы оценивания;
- кодификатор оценочных средств;
- задания для оценки освоения дисциплины.

В данном комплекте контрольно-оценочных средств представлены задания для текущего, рубежного и итогового контроля, для оценки освоения учебной дисциплины используются различные формы и методы контроля. Задания для текущего контроля знаний обучающихся представлены по всем темам согласно рабочей программе, отличаются разнообразием и направлены не только на формальное выполнение, но и на развитие познавательной активности с формированием собственного мнения при решении поставленных проблемных вопросов и задач.

Тестовые задания, а также задания для самостоятельных работ содержат достаточное количество вариантов для обеспечения объективности контроля.

Представленный комплект контрольно-оценочных средств по дисциплине «Основы безопасности жизнедеятельности» соответствует требованиям ФГОС и может быть рекомендован к использованию в учебном процессе.

Рецензент:



В.К. Пинюгин, преподаватель
филиала СамГУПС в г. Ртищево

Рецензия

на комплект контрольно-оценочных средств по учебной дисциплине дисциплине ОУД.06 «Основы безопасности жизнедеятельности» специальностей: 08.02.10. «Строительство железных дорог, путь и путевое хозяйство», 23.02.01. «Организация перевозок и управление на транспорте» (по видам), 23.02.06. «Техническая эксплуатация подвижного состава железных дорог», 38.02.01. «Экономика и бухгалтерский учет» (по отраслям).

Представленный на рецензию комплект контрольно-оценочных средств по дисциплине разработан для обеспечения выполнения требований ФГОС СПО к минимуму содержания и подготовки специалистов по специальностям 08.02.10. «Строительство железных дорог, путь и путевое хозяйство», 23.02.01. «Организация перевозок и управление на транспорте» (по видам), 23.02.06. «Техническая эксплуатация подвижного состава железных дорог», 38.02.01. «Экономика и бухгалтерский учет» (по отраслям).

Комплект контрольно-оценочных средств включает в себя следующие элементы:

- паспорт;
- результаты освоения учебной дисциплины, подлежащие проверке;
- оценка освоения учебной дисциплины;
- формы и методы оценивания;
- кодификатор оценочных средств;
- задания для оценки освоения дисциплины.

В данном комплекте контрольно-оценочных средств представлены задания для текущего, рубежного и итогового контроля, для оценки освоения учебной дисциплины используются различные формы и методы контроля. Задания для текущего контроля знаний обучающихся представлены по всем темам согласно рабочей программе, отличаются разнообразием и направлены не только на формальное выполнение, но и на развитие познавательной активности с формированием собственного мнения при решении поставленных проблемных вопросов и задач.

Тестовые задания, а также задания для самостоятельных работ содержат достаточное количество вариантов для обеспечения объективности контроля.

Представленный комплект контрольно-оценочных средств по дисциплине «Основы безопасности жизнедеятельности» соответствует требованиям ФГОС и может быть рекомендован к использованию в учебном процессе.

Рецензент:



А.И. Бычков, преподаватель ОБЖ,
ГБПОУ СО "Ртищевский политехнический лицей"

Лист согласования

Дополнения и изменения к комплекту КОС на 2018-2019 учебный год

Дополнения и изменения к комплекту КОС на 2018-2019 учебный год по дисциплине ОУД.06 Основы безопасности жизнедеятельности.

В комплект КОС внесены следующие изменения:

Самостоятельная работа у студентов специальности 38.02.01 Экономика и бухгалтерский учёт отсутствует

Дополнения и изменения в комплекте КОС обсуждены на заседании ЦК

08.02.10, 23.02.06

« *31* » *08* 20 *18* г. (протокол № *1*)

Председатель ЦК *[подпись]* / Е.В.Гундарева

Лист согласования

Дополнения и изменения к комплекту КОС на 2019-2020 учебный год

Дополнения и изменения к комплекту КОС на 2019-2020 учебный год по дисциплине ОУД.06 Основы безопасности жизнедеятельности.

В комплект КОС внесены следующие изменения:

для специальностей : 08.02.10 Строительство железных дорог, путь и путевое хозяйство 23.02.01 Организация перевозок и управление на транспорте (по видам), 23.02.06 Техническая эксплуатация подвижного состава железных дорог

Титульный лист

Комплект контрольно-оценочных средств
по учебной дисциплине
ОУД.07 Основы безопасности жизнедеятельности

Самостоятельная работа у студентов специальности 38.02.01 Экономика и бухгалтерский учёт отсутствует

Дополнения и изменения в комплекте КОС обсуждены на заседании ЦК

08.02.20, 23.02.20

« 31 » 08 20 19 г. (протокол № 1).

Председатель ЦК  / Е.В.Гундарева

Лист согласования

Дополнения и изменения к комплекту КОС на 2020-2021 учебный год

Дополнения и изменения к комплекту КОС на 2020-2021 учебный год по дисциплине ОУД.06 Основы безопасности жизнедеятельности.

В комплект КОС внесены следующие изменения:

Титульный лист

Комплект контрольно-оценочных средств
по учебной дисциплине
ОУД.07 Основы безопасности жизнедеятельности

Самостоятельная работа у студентов специальности 38.02.01 Экономика и бухгалтерский учёт отсутствует

Дополнения и изменения в комплекте КОС обсуждены на заседании ЦК

08.02.20, 23.02.06

« 31 » 08 20 20 г. (протокол № 1).

Председатель ЦК  / Е.В.Гундарева