

Документ подписан простой электронной подписью
Информация о владельце:
ФИО: Манаенков Сергей Алексеевич
Должность: Директор
Дата подписания: 2019.03.01 14:11:41
Уникальный программный ключ:
b98c63f50c040389aac165e2b73c0c737775c9e9

**ФИЛИАЛ ФЕДЕРАЛЬНОГО ГОСУДАРСТВЕННОГО БЮДЖЕТНОГО
ОБРАЗОВАТЕЛЬНОГО УЧРЕЖДЕНИЯ ВЫСШЕГО ОБРАЗОВАНИЯ
«САМАРСКИЙ ГОСУДАРСТВЕННЫЙ УНИВЕРСИТЕТ
ПУТЕЙ СООБЩЕНИЯ» В Г. РТИЩЕВО
(ФИЛИАЛ СамГУПС В Г. РТИЩЕВО)**

КОМПЛЕКТ КОНТРОЛЬНО-ОЦЕНОЧНЫХ СРЕДСТВ

учебных практик

УП.01.02 Электросварочная учебная практика

профессионального модуля

ПМ. 01 Эксплуатация и техническое обслуживание подвижного состава

Специальность 23.02.06 Техническая эксплуатация подвижного состава
железных дорог

УП.02.01 Сварочная учебная практика

профессионального модуля

ПМ. 02 Строительство железных дорог, ремонт и текущее содержание
железнодорожного пути

Специальность 08.02.10 Строительство железных дорог, путь и путевое
хозяйство

Ртищево

2019

Комплект контрольно-оценочных средств по профессиональному модулю разработан на основе Федерального государственного образовательного стандарта среднего профессионального образования по специальности:

23.02.06 *Техническая эксплуатация подвижного состава железных дорог* (Базовая подготовка среднего профессионального образования), программы профессионального модуля ПМ.01 **ЭКСПЛУАТАЦИЯ И ТЕХНИЧЕСКОЕ ОБСЛУЖИВАНИЕ ПОДВИЖНОГО СОСТАВА**;

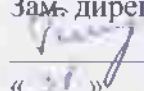
08.02.10 *Строительство железных дорог, путь и путевое хозяйство* (Базовая подготовка среднего профессионального образования), программы профессионального модуля ПМ.02 **СТРОИТЕЛЬСТВО ЖЕЛЕЗНЫХ ДОРОГ, РЕМОНТ И ТЕКУЩЕЕ СОДЕРЖАНИЕ ЖЕЛЕЗНОДОРОЖНОГО ПУТИ**.

Рассмотрено и одобрено
цикловой комиссией
специальностей 08.02.10, 23.02.06

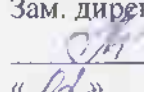
протокол № 1
от « 31 » 08 2019 г.

Председатель ЦК
 Е.В.Гундарева

Согласовано:

Зам. директора по УПР
 А.Л. Тишунин
« 31 » 08 20 19 г.

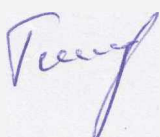
Утверждаю


Зам. директора по УР
 Н.А. Петухова
« 01 » 09 20 19 г.

Разработчик:

 В.В. Гришин, мастер производственного обучения филиала СамГУПС в г. Ртищево

Рецензенты:

 А.Л. Тишунин, зам. директора по УПР филиала СамГУПС в г. Ртищево

 Е.В. Гундарева, преподаватель филиала СамГУПС в г. Ртищево

1. Общие положения

Контрольно-оценочные средства (КОС) предназначены для контроля и оценки образовательных достижений студентов, освоивших программу электросварочной (сварочной) учебной практики.

КОС включают контрольные материалы для проведения текущего контроля и промежуточной (итоговой) аттестации в форме дифференцированного зачета.

КОС разработаны на основании положений:

- основной профессиональной образовательной программы по специальности 23.02.06 Техническая эксплуатация подвижного состава железных дорог;
- основной профессиональной образовательной программы по специальности 08.02.10 Строительство железных дорог, путь и путевое хозяйство;
- профессионального модуля ПМ. 01 Эксплуатация и техническое обслуживание подвижного состава;
- профессионального модуля ПМ. 02 Строительство железных дорог, ремонт и текущее содержание железнодорожного пути;
- рабочей программы УП.01.02 электромонтажной и электросварочной учебной практики;
- рабочей программы УП.02.01 слесарно-механической и сварочной учебной практики.

2. Результаты освоения дисциплины, подлежащие проверке

Результатом освоения программы учебной практики является овладение студентами следующими профессиональными компетенциями (ПК):

- для специальности 23.02.06 Техническая эксплуатация подвижного состава железных дорог:

Код	Показатели оценки результата	Формы и методы контроля и оценки
ПК 1.1	Эксплуатировать подвижной состав железных дорог.	Интерпретация результатов наблюдений за деятельностью обучающегося в процессе освоения учебной практики
ПК 1.2	Производить техническое обслуживание и ремонт подвижного состава железных дорог в соответствии с требованиями технологических процессов.	
ПК 1.3	Обеспечивать безопасность движения подвижного состава.	

- для специальности 08.02.10 Строительство железных дорог, путь и путевое хозяйство:

Код	Показатели оценки результата	Формы и методы контроля и оценки
ПК 2.1	Участвовать в проектировании и строительстве железных дорог, зданий и сооружений.	Интерпретация результатов наблюдений за деятельностью обучающегося в процессе освоения учебной практики
ПК 2.2	Производить ремонт и строительство железнодорожного пути с использованием средств механизации.	
ПК 2.3	Контролировать качество текущего содержания пути, ремонтных и строительных работ, организовывать их приемку.	
ПК 2.4	Разрабатывать технологические процессы производства ремонтных работ железнодорожного пути и сооружений.	
ПК 2.5	Обеспечивать соблюдение при строительстве, эксплуатации железных дорог требований охраны окружающей среды и промышленной безопасности, проводить обучение персонала на производственном участке.	

Результатом освоения программы учебной практики является овладение студентами следующими общими компетенциями (ОК) для специальности 23.02.06 Техническая эксплуатация подвижного состава железных дорог, для специальности 08.02.10 Строительство железных дорог, путь и путевое хозяйство:

Код	Показатели оценки результата	Формы и методы контроля и оценки
ОК 1	Понимать сущность и социальную значимость своей будущей профессии, проявлять к ней устойчивый интерес.	Интерпретация результатов наблюдений за деятельностью обучающегося в процессе освоения учебной практики
ОК 2	Организовывать собственную деятельность, выбирать типовые методы и способы выполнения профессиональных задач, оценивать их эффективность и качество.	
ОК 3	Принимать решения в стандартных и нестандартных ситуациях и нести за них ответственность.	
ОК 4	Осуществлять поиск и использование информации, необходимой для эффективного выполнения профессиональных задач, профессионального и личностного развития.	
ОК 5	Использовать информационно-коммуникационные технологии в профессиональной деятельности	
ОК 6	Работать в коллективе и в команде, эффективно общаться с коллегами, руководством, потребителями.	
ОК 7	Брать на себя ответственность за работу членов команды (подчиненных), за результат выполнения заданий.	
ОК 8	Самостоятельно определять задачи профессионального и личностного развития, заниматься самообразованием, осознанно планировать повышение квалификации.	
ОК 9	Ориентироваться в условиях частой смены технологий в профессиональной деятельности.	

2. Результаты освоения дисциплины, подлежащие проверке

Результаты обучения	
Практический опыт:	
П1 – иметь навыки в зажигании и поддержании сварочной дуги	
П2 – иметь навыки в наплавке валиков, сварке пластин различными швами	
П3 – иметь навыки в подготовке кромок перед сваркой	
П4 – иметь навыки в электродуговой резке металла	
Умения:	
У1 – уметь пользоваться средствами защиты, оказывать первую помощь пострадавшим	
У2 – уметь пользоваться сварочным оборудованием	
У3 – уметь пользоваться комбинезоном, защитным шлемом и щитком при сварочных работах	
У4 – уметь включать и выключать сварочное оборудование, настраивать на необходимый ток при сварке	
У5 – уметь подобрать необходимый электрод при сварочных работах	
Знания:	
З1 – знать пути эвакуации, опасные места и факторы	
З2 – знать требования техники безопасности к сварочному оборудованию	
З3 – знать правила эксплуатации сварочного оборудования	
З4 – знать типы электродов для сварки	

3. Распределение оценивания результатов обучения по видам контроля

Наименование элемента практического опыта, умений или знаний	Виды аттестации	
	Текущий контроль	Промежуточная (итоговая) аттестация
П1 – иметь навыки в зажигании и поддержании сварочной дуги	ПР	ДЗ
П2 – иметь навыки в наплавке валиков, сварке пластин различными швами	ПР	ДЗ
П3 – иметь навыки в подготовке кромок	ПР	ДЗ

перед сваркой		
П4 – иметь навыки в электродуговой резке металла	ПР	ДЗ
У1 – уметь пользоваться средствами защиты, оказывать первую помощь пострадавшим	УО, Т	ДЗ
У2 – уметь пользоваться сварочным оборудованием	ПР, Т	ДЗ
У3 – уметь пользоваться комбинезоном, защитным шлемом и щитком при сварочных работах	ПР, Т	ДЗ
У4 – уметь включать и выключать сварочное оборудование, настраивать на необходимый ток при сварке	ПР, Т	ДЗ
У5 – уметь подобрать необходимый электрод при сварочных работах	ПР, Т	ДЗ
З1 – знать пути эвакуации, опасные места и факторы	УО, Т	ДЗ
З2 – знать требования техники безопасности к сварочному оборудованию	УО, Т	ДЗ
З3 – знать правила эксплуатации сварочного оборудования	УО, Т	ДЗ
З4 – знать типы электродов для сварки	УО, Т	ДЗ

Виды контроля	Сокращенное обозначение
Устный опрос	УО
Тестовые задания	Т
Практическая работа	ПР
Дифференцированный зачет	ДЗ

4. Распределение типов контрольных заданий по элементам практических навыков, знаний и умений

Содержание учебного материала согласно рабочей программы	Тип контрольного задания
Тема 1.1. Инструктаж по технике безопасности. Вводное занятие.	УО, Т, ДЗ
Тема 1.2. Упражнение в зажигании и поддержании сварочной дуги.	ПР, Т, ДЗ
Тема 1.3. Наплавка валиков и сварка пластин.	ПР, Т, ДЗ
Тема 1.4. Сварка толстообмазочными электродами и под слоем флюса.	ПР, Т, ДЗ
Тема 1.5. Электродуговая резка металла.	ПР, Т, ДЗ
Тема 1.6. Комплексные работы.	ПР, Т, ДЗ

5. Структура контрольного задания

5.1. Текст задания

Тест

1 ВАРИАНТ

1. Какие из перечисленных марок стали имеют плохую свариваемость из-за высокого содержания углерода?
 - а) сталь 35
 - б) У8А
 - в) 10Г2С1
2. Свариваемость стали улучшается если содержание углерода:
 - а) уменьшается
 - б) увеличивается
 - в) остается постоянным
3. С какой целью при сварке вертикального шва электрод необходимо отклонить относительно горизонтальной плоскости:
 - а) для увеличения глубины провара
 - б) для предотвращения прожога шва

- в) для предотвращения стекания жидкого металла*
4. Выбор типа, марки электрода зависит от:
- а) диаметра электрода*
 - б) толщины покрытия*
 - в) марки свариваемого металла*
5. Горячие трещины в металле шва возникают из-за:
- а) повышенного содержания фтора*
 - б) повышенное содержание водорода*
 - в) повышенного содержания серы*
6. Возбуждение сварочной дуги производится:
- а) твердым соприкосновением электрода с поверхностью заготовки*
 - б) резким толчком заготовки электродом*
 - в) постукиванием или легким касанием электрода по заготовке*
7. Для защиты близко работающих людей других профессий передвижные сварочные посты оснащаются:
- а) дополнительной вентиляцией*
 - б) переносными щитами (ограждениями), ширмами*
 - в) звуковой сигнализацией*
8. Что необходимо предпринять, если при возбуждении сварочной дуги электрод прилип к поверхности металла?
- а) необходимо немедленно отломить электрод от поверхности заготовки*
 - б) необходимо выключить источник питания сварочной дуги, освободить электрод из электрододержателя, покачивая в разные стороны, отломить его от поверхности заготовки*
 - в) необходимо отломить электрод от поверхности заготовки с помощью молотка*
9. Для получения валика правильной формы длина дуги должна быть:
- а) меньше диаметра электрода*
 - б) равна диаметру электрода*
 - в) больше диаметра электрода*
10. Ширина валика, в зависимости от диаметра электрода, изменяется следующим образом:
- а) возрастает с увеличением диаметра электрода*
 - б) уменьшается с увеличением диаметра электрода*
 - в) не изменяется*
11. Точечная прихватка – это короткий сварной шов длиной:
- а) до 4 мм*
 - б) менее 10 мм*
 - в) от 10 до 15 мм*

12. С увеличением сварочного тока размеры сварочной ванны:
- а) увеличиваются
 - б) уменьшаются
 - в) не изменяются
13. Что называется валиком?
- а) металл сварного шва, наплавленный или переплавленный за один проход
 - б) металл сварного шва, наплавленный за один проход
 - в) металл сварного шва, переплавленный за два прохода
14. Непрерывным швом называется:
- а) сварной шов с равномерными промежутками по длине
 - б) сварной шов без промежутков по длине
 - в) сварной шов с неравномерными промежутками по длине
15. Сварным соединением называется:
- а) неразъёмное соединение выполненное сваркой
 - б) разъёмное соединение, выполненное сваркой
 - в) неразъёмное соединение выполненное пайкой
16. Что называется трещиной?
- а) дефект сварного соединения в виде разрыва металла в сварном шве и (или) прилегающих к нему зонах
 - б) дефект в виде внутренней полости
 - в) дефект в виде углубления по линии сплавления сварного шва с основным металлом
17. Что называется подрезом?
- а) дефект в виде углубления по линии сплавления сварного шва с основным металлом
 - б) дефект в виде несплавления в сварном соединении, вследствие неполного расплавления кромок
 - в) дефект в виде углубления на поверхности обратной стороны сварного одностороннего шва
18. Ковы причины появления брызг электродного металла?
- а) большая длина сварочной дуги
 - б) большая ширина сварного шва
 - в) малый сварочный ток
19. С увеличением содержания углерода, а также ряда легирующих элементов свариваемость стали:
- а) улучшается
 - б) ухудшается
 - в) не изменяется
20. Что является определяющим при выборе диаметра электрода?

- а) сила сварочного тока
 - б) толщина металла
 - в) напряжение
21. Для какого вида сварки используются сварочные трансформаторы?
- а) сварка постоянным током на прямой полярности
 - б) сварка переменным током
 - в) сварка постоянным током на обратной полярности
22. Указать вредные примеси в стали:
- а) углекислый газ
 - б) сера
 - в) марганец
23. Цель подготовки кромок под сварку:
- а) получение характерного металлического блеска
 - б) получение качественного сварного шва
 - в) получение заданных геометрических размеров
24. Покрытые электроды предназначены для:
- а) ручной дуговой сварки
 - б) сварки в защитных газах
 - в) плазменной сварки
25. Какой из видов дефектов имеет продольное углубление вдоль линии сплавления сварного шва с основным металлом?
- а) усадочная раковина
 - б) трещина
 - в) подрез

Ответы к тестовому заданию (1 вариант).

№ вопроса	Ответ	№ вопроса	Ответ
1.	б)	14.	б)
2.	а)	15.	а)
3.	в)	16.	а)
4.	в)	17.	а)
5.	в)	18.	а)
6.	в)	19.	б)
7.	б)	20.	б)
8.	б)	21.	б)
9.	б)	22.	б)

10.	а)	23.	б)
11.	б)	24.	а)
12.	а)	25.	в)
13.	а)		

2 ВАРИАНТ

1. Жесткое крепление деталей перед сваркой применяют:
 - а) для уменьшения остаточной деформации
 - б) для увеличения деформации и напряжения
 - в) для изменения размеров конструкции
2. Какая дуга применяется для сварки потолочных швов?
 - а) нормальная
 - б) короткая
 - в) длинная
3. Водород образует в металле шва при сварке:
 - а) поры
 - б) непровар
 - в) кратеры
4. Для чего в разделке заготовок делают притупление кромок?
 - а) для улучшения провара корня шва
 - б) для исключения прожога
 - в) для получения качественного сварного шва
5. Можно ли производить работы вне сварочного поста в помещении, в котором присутствуют люди?
 - а) нельзя
 - б) можно с согласия руководителя работ
 - в) можно, оградив место работ переносными щитами
6. Стационарный пост обычно устанавливается:
 - а) в виде отдельного участка на строительной площадке
 - б) в виде рабочего места на свариваемой конструкции
 - в) в виде отдельной кабины размером 2х2,5 м
7. Длина сварочных проводов не должна превышать:
 - а) 30 м
 - б) 20 м
 - в) 10 м
8. Слишком короткая дуга приводит:
 - а) к увеличению разбрызгивания металла

- б) к прилипанию электрода к пластине*
 - в) к поломке электрода*
- 9. Слишком длинная дуга приводит:
 - а) к увеличению разбрызгивания*
 - б) к неровному формированию валика*
 - в) к прилипанию электрода*
- 10. Прихватка – это короткий сварной шов длиной:
 - а) от 10 до 30 мм*
 - б) от 10 до 60 мм*
 - в) от 60 до 90 мм*
- 11. Какой диапазон сварочного тока следует использовать для прихватки электродом диаметром 4 мм?
 - а) 90... 110 А*
 - б) 120... 140 А*
 - в) 140... 160 А*
- 12. Причиной возникновения деформаций при сварке является:
 - а) неравномерный нагрев и охлаждение свариваемой детали*
 - б) нерациональная сборка детали под сварку*
 - в) неправильно проведенная термообработка детали после сварки*
- 13. Что называется корнем шва?
 - а) часть сварного шва, расположенная на его лицевой поверхности*
 - б) часть сварного шва, наиболее удаленная от его лицевой поверхности*
 - в) часть сварного шва, расположенная в последнем выполненном слое*
- 14. Прерывистым швом называется:
 - а) сварной шов с равномерными промежутками по ширине*
 - б) сварной шов с промежутками по длине*
 - в) сварной шов без промежутков по длине*
- 15. Сварным швом называется:
 - а) участок сварного соединения, образовавшийся в результате кристаллизации расплавленного металла*
 - б) участок сварного соединения, образовавшийся в результате пластической деформации присадочного металла*
 - в) участок сварного соединения, образовавшийся в результате кристаллизации расплавленного металла*
- 16. Что называется порой?
 - а) дефект в виде полости или впадины, образованной при усадке металла шва*
 - б) дефект, имеющий ответвления в различных направлениях*

в) дефект сварного шва в виде полости округлой формы, заполненной газом

17. Каковы причины появления пор?

а) хорошо прокаленные электроды

б) влажные электроды

в) заниженный зазор между кромками

18. Что называется прожогом?

а) дефект в виде воронкообразного углубления в сварном шве

б) дефект в виде полости или впадины в сварном шве

в) дефект в виде сквозного отверстия в сварном шве, образовавшийся в результате вытекания части металла сварочной ванны

19. Свойства низкоуглеродистых сталей определяются:

а) содержанием углерода

б) содержанием легирующих элементов

в) ударной вязкостью

20. Сварочный выпрямитель относится:

а) к оборудованию для сварки

б) к сварочной оснастке

в) к приспособлениям для сварки

21. Какие держатели электродов получили наибольшее распространение?

а) вилочные

б) безогарковые

в) пружинные

22. Для подготовки поверхности металла к сварке необходимы:

а) сварочные клещи

б) струбцины

в) стальная щетка

23. Какой дефект возникает в сварочном шве при увеличенном токе?

а) подрез

б) прожог

в) поры

24. Почему в процессе сварки при выполнении колебательных движений рекомендуется задерживать электрод у краев шва?

а) для уменьшения внутренних напряжений

б) для повышения прочности шва

в) для лучшего провара кромок металла.

25. В этом соединении свариваемые элементы располагаются в одной плоскости или на одной поверхности. Какой это тип соединения?

а) стыковое

- б) угловое
в) нахлесточное

Ответы к тестовому заданию (2 вариант).

№ вопроса	Ответ	№ вопроса	Ответ
1.	а)	14.	б)
2.	б)	15.	а)
3.	а)	16.	в)
4.	б)	17.	б)
5.	в)	18.	в)
6.	в)	19.	а)
7.	а)	20.	а)
8.	б)	21.	а)
9.	а)	22.	в)
10.	б)	23.	б)
11.	в)	24.	в)
12.	а)	25.	а)
13.	б)		

Время на подготовку и выполнение:

подготовка 15 мин.;
выполнение ___ часа ____ мин.;
оформление и сдача _____ мин.;
всего _____ часа _____ 45 мин.

За правильный ответ на вопросы или верное решение задачи выставляется положительная оценка – 1 балл.

За неправильный ответ на вопросы или неверное решение задачи выставляется отрицательная оценка – 0 баллов.

Шкала оценки образовательных достижений.

Количество правильных ответов	Оценка уровня подготовки	
	балл (отметка)	вербальный аналог

23 – 25	5	отлично
18 – 22	4	хорошо
13 – 17	3	удовлетворительно
12 и менее	2	неудовлетворительно

5.2. Дифференцированный зачет

БИЛЕТ №1.

1. Классификация способов сварки.
2. Какая внешняя характеристика наиболее приемлема для ручной дуговой сварки и почему?
3. Меры борьбы с угловыми деформациями при сварке стыковых и угловых швов.
4. Состав и свойства низкоуглеродистых конструкционных сталей. Особенности сварки.
5. Основные приемы оказания первой помощи при отравлении.

БИЛЕТ №2.

1. Классификация швов сварных соединений.
2. Почему ограничивается напряжение холостого хода источников питания?
3. Основные дефекты шва и сварного соединения.
4. Зависимость между размерами, формой шва и режимами при ручной электродуговой сварке.
5. Правила техники безопасности при сварке на открытых площадках.

БИЛЕТ № 3.

1. Виды сварочных постов, применяемых в промышленности и строительстве.
2. Какие внешние характеристики могут быть у источников питания?
3. Как обеспечивается хороший провар корня шва при сварке?
4. Технология изготовления комбинированных сварных конструкций из сталей различных структурных классов.
5. Техника безопасности при сварке вертикальных швов.

БИЛЕТ № 4.

1. Устройство сварочного преобразователя.
2. Общие сведения о подготовке кромок и сборке под сварку.
3. Особенности сварки двухслойных сталей.
4. Дефекты формирования шва. Какие условия требуются для получения высокого качества сварного шва?
5. Мероприятия по технике безопасности в цехах.

БИЛЕТ №5.

1. Основные типы сварочных преобразователей, применяемых в промышленности.
2. Какими параметрами задается режим сварки?
3. Влияние углерода и кремния на свойства стали.
4. Особенности сварки высоколегированных хромоникелевых коррозионноустойчивых сталей.
5. Правила электробезопасности при эксплуатации сварочных трансформаторов.

БИЛЕТ №6.

1. Из каких основных узлов состоит сварочный преобразователь?
2. Какие свойства высокоуглеродистой стали затрудняют сварку?
3. Что называется электрической дугой?
4. Меры по снятию сварочных напряжений и устранению остаточных деформаций.
5. Меры безопасности при работе на высоте.

БИЛЕТ №7.

1. Сущность воздушно-дуговой строжки металлов и области применения.
2. Как свариваются швы различной протяженности и толщин?
3. Как обозначается сварка на чертежах?
4. Особенности сварки среднеуглеродистых сталей?
5. Производственная санитария и гигиена труда.

БИЛЕТ №8.

1. Принцип работы сварочного выпрямителя и его конструктивные особенности.
2. Основные виды термической обработки. Их назначение.
3. Сварочная дуга.
4. Как производится разделка и заварка дефектных мест, имеющих трещину?
5. Средства индивидуальной защиты сварщиков.

БИЛЕТ № 9.

1. Каким образом можно легировать металл сварного шва?
2. Виды покрытий электродов?
3. Как обозначаются стали и сварочные проволоки?
4. Рассказать о мерах борьбы с деформациями при сварочных работах.
5. Самопомощь и первая помощь при несчастных случаях.

БИЛЕТ № 10.

1. Кто является основоположником электрической сварки?
2. Способы испытания сварных швов.
3. Где ставится буква «А» в обозначениях сталей и сварочных проволок и с какой целью?
4. Чем можно объяснить причины образования холодных и горячих трещин в металле сварного соединения?
5. Противопожарные мероприятия.

Время на подготовку и выполнение:

подготовка 15 мин.;
выполнение ___ часа ____ мин.;
оформление и сдача _____ мин.;
всего _____ часа _____ 45 мин.

За правильный ответ на вопросы или верное решение задачи выставляется положительная оценка – 1 балл.

За неправильный ответ на вопросы или неверное решение задачи выставляется отрицательная оценка – 0 баллов.

Шкала оценки образовательных достижений.

Количество правильных ответов	Оценка уровня подготовки	
	балл (отметка)	вербальный аналог

5	5	отлично
4	4	хорошо
3	3	удовлетворительно
2 и менее	2	неудовлетворительно

Критерии оценки дифференцированного зачета. Оценка «отлично» - ответ на поставленный вопрос изложен логично, последовательно и не требуют дополнительных пояснений, обязательная контрольная работа выполнена в полном объеме без замечаний и зачтена. Оценка «хорошо» - материал излагается уверенно, демонстрируется умение анализировать материал, однако не все выводы носят аргументированный и доказательный характер, обязательная контрольная работа выполнена в полном объеме с незначительными замечаниями и зачтена. Оценка «удовлетворительно» - допускаются нарушения в последовательности изложения. Демонстрируются поверхностные знания вопроса. Имеются затруднения с выводами, обязательная контрольная работа выполнена в полном объеме со значительными замечаниями и зачтена. Оценка «неудовлетворительно» - материал излагается непоследовательно, сбивчиво, не представляет определенной системы знаний по дисциплине. Выводы отсутствуют. Ответы на дополнительные вопросы отсутствуют, обязательная контрольная работа выполнена частично, с замечаниями и не зачтена.

5.3. Перечень материалов, оборудования и информационных источников, используемых в аттестации

Комплект тестовых заданий 2 варианта по 25 вопросов.

Комплект контрольных заданий 10 билетов по 5 вопросов.

Комплект сварочных инструкционных карт.

Комплект инструкций по охране труда.

5.4. Перечень учебных изданий, интернет-ресурсов, дополнительной литературы

Основные источники:

1. Компьютерная программа: Безопасность труда при электро- и газосварочных работах. О.И. Тихомиров и др. (ПГУПС). www.OT-NTB.RU.

2. Компьютерная программа: Электробезопасность (для персонала с группой II и I). О.И. Тихомиров и др. (ПГУПС). www.OT-NTB.RU.
3. Основы теории сварки и резки металлов. Овчинников В.В. Москва :КНОРУС, 2019
4. Справочник сварщика. Овчинников В.В. Москва :КНОРУС, 2019

Дополнительные источники:

1. Сварочное производство. Колчанов Л.А. Ростов н/Д: «Феникс», 2002.
2. Сварочное производство. Зарембо Е.Г. М.: Маршрут, 2005.
3. Газовые резаки. Под редакцией Антонова И.А. Быков В.В., Файзулина Т.С. М.: Машиностроение, 1974.
4. Основы сварочного дела. Гиварян В.Г. М.: Высшая школа, 1991.

Средства массовой информации:

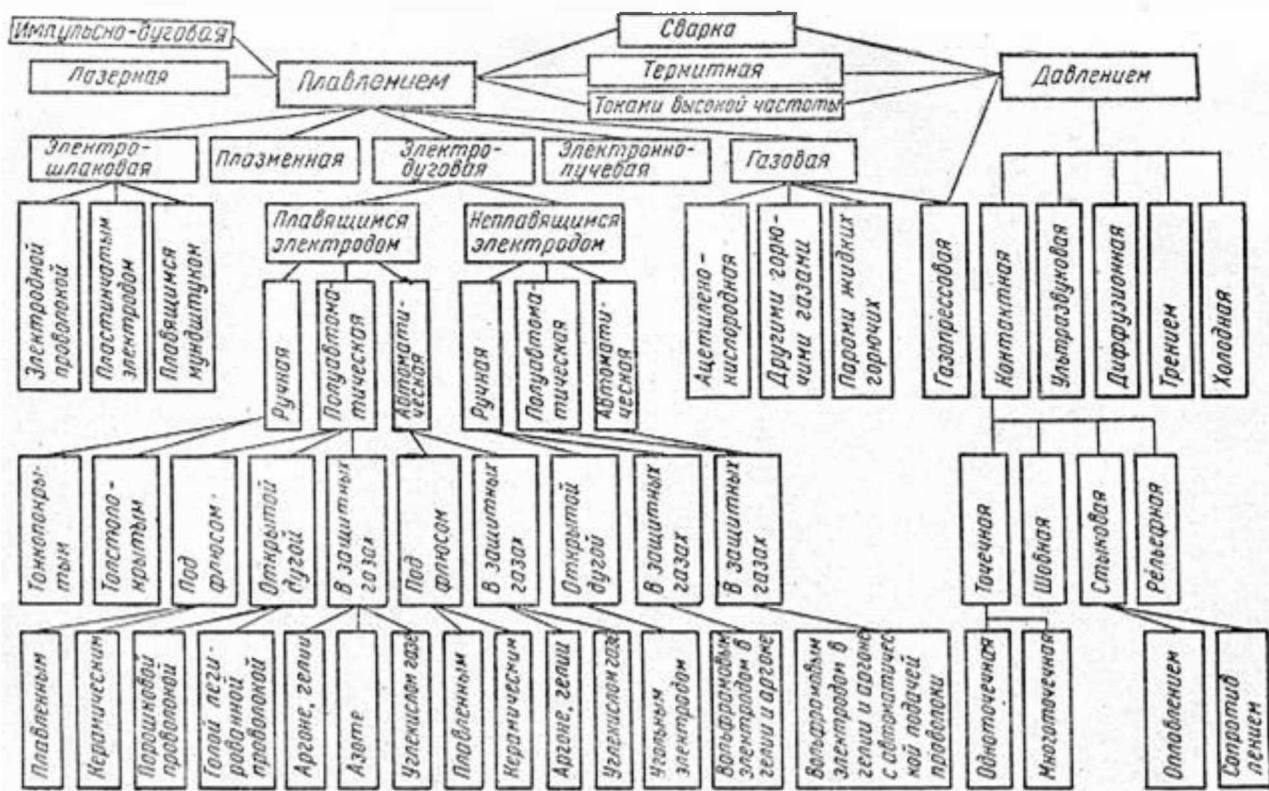
1. «Транспорт России» (еженедельная газета). Форма доступа: <http://www.transportrussia.ru>;
2. «Железнодорожный транспорт» (журнал). Форма доступа: <http://www.zdt-magazine.ru/redact/redak.htm>;
3. Сайт Министерства транспорта РФ: www.mintrans.ru;
4. Сайт ОАО «РЖД»: www.rzd.ru.

ОТВЕТЫ НА БИЛЕТЫ.

БИЛЕТ №1.

1. Классификация способов сварки.

Сваркой называется процесс получения неразъемного соединения твердых материалов путем их местного сплавления или совместного деформирования, в результате чего возникают прочные связи между атомами свариваемых материалов. Схема классификации основных способов сварки приведена на рисунке.



Сварка плавлением.

Электродуговая сварка. Необходимое для местного расплавления деталей и присадочного материала тепло образуется при горении электрической дуги между свариваемым металлом и электродом. По способу механизации сварка может быть ручная, полуавтоматическая и автоматическая. Механизированная (полуавтоматическая и автоматическая) сварка может быть под флюсом и в защитных газах.

Электродуговая сварка. Плавление основного металла и присадочного материала происходит за счет тепла, выделяющегося при прохождении электрического тока через расплавленный шлак (в период установившегося процесса).

Электроннолучевая сварка. Сварка выполняется в камерах с разряжением до 10^{-4} — 10^{-6} мм рт. ст. Тепло выделяется за счет бомбардировки зоны сварки электронным потоком, приобретающим высокие скорости в высоковольтной установке, имеющей мощность до 50 квт. Анодом является свариваемая деталь, а катодом — вольфрамовая нить или спираль, нагретая до температуры 2300°C .

Газовая сварка. Основной и присадочный металлы расплавляются высокотемпературным газокислородным пламенем (температура до 3200°C).

Импульсно-дуговая сварка. Сущность способа состоит в том, что сварочный ток не сохраняет постоянную величину, а поступает в дежурную сварочную дугу определенными кратковременными импульсами.

Плазменная сварка. Плавление металлов осуществляется плазменно-дуговой струей, имеющей температуру выше $10\,000^{\circ}\text{C}$.

Лазерная сварка. Сварка основана на использовании фотоэлектронной энергии. При большом усилении световой луч способен плавить металл. Для получения такого луча применяют специальные устройства — лазеры.

Сварка давлением.

Контактная сварка. Место сварки разогревается или расплавляется теплом, образованным при прохождении электрического тока через контактируемые места изделий.

Ультразвуковая сварка. Сварка осуществляется за счет превращения при помощи специального преобразователя ультразвуковых колебаний в механические высокой частоты, и применения небольшого сдавливающего усилия.

Сварка трением. Сварка заключается в том, что вследствие трения одного из свариваемых стержней о другой место соединения разогревается; при приложении осевого усилия соединяемые металлы свариваются.

Холодная сварка. Сварка основана на способности металла образовывать общие кристаллы при значительном давлении.

Газопрессовая сварка. Сварка осуществляется нагреванием концов стержней или труб по всему периметру окружности многопламенными горелками до пластического состояния или плавления с их последующим сжатием.

Термитная сварка. Процесс сварки заключается в том, что свариваемые детали закладываются в огнеупорную форму, а в установленный сверху тигель засыпается термит — порошок из алюминия и окиси железа. При горении термита окись железа восстанавливается, а образующийся при этом жидкий металл при заполнении формы оплавляет и соединяет кромки свариваемых изделий.

Сварка токами высокой частоты. Этот способ сварки основан на разогреве токами высокой частоты концов стыкуемых стержней или труб до пластического состояния с последующим приложением осевых усилий для получения неразъемного соединения.

2. Какая внешняя характеристика наиболее приемлема для ручной дуговой сварки и почему?

Внешняя характеристика источников питания (сварочного трансформатора, выпрямителя и генератора) - это зависимость напряжения на выходных зажимах от величины тока нагрузки. Зависимость между напряжением и током дуги в установившемся (статическом) режиме называется *вольт-амперной характеристикой дуги*.

Для обеспечения стабильного горения дуги необходимо, чтобы характеристика сварочной дуги пересекалась с характеристикой источника питания (рис. 60).

В момент зажигания дуги (рис. 60,а) напряжение падает по кривой от точки 1 до точки 2 - до пересечения с характеристикой генератора, т. е. до положения, когда электрод отводится от поверхности основного металла. При удлинении дуги до 3-5 мм напряжение возрастает по кривой 2-3 (в точке 3 осуществляется устойчивое горение дуги). Обычно ток короткого замыкания превышает рабочий ток, но не более чем в 1,5 раза. Время восстановления напряжения после короткого замыкания до напряжения дуги не должно превышать 0,05 с, этой величиной оцениваются динамические свойства источника.

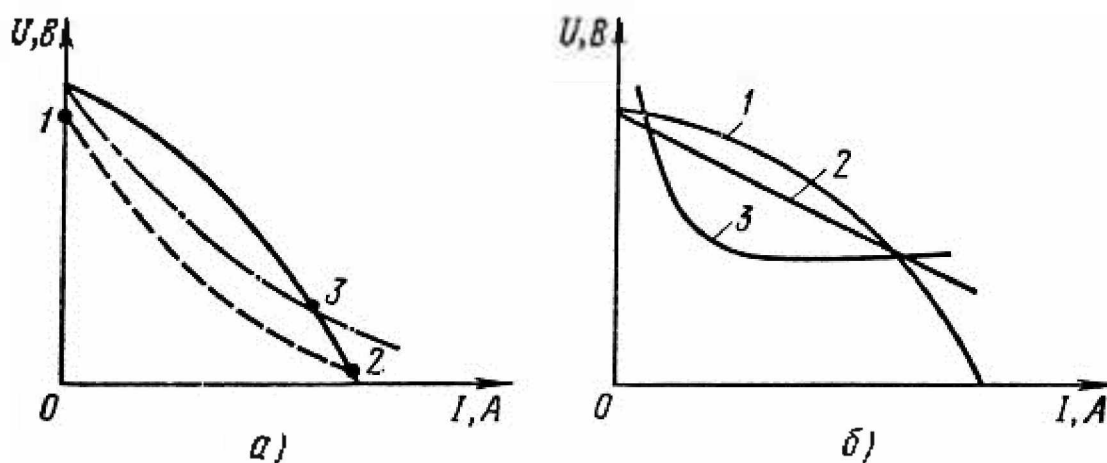


Рис. 60. Внешние характеристики источников питания и сварочной дуги: а - сплошная линия - генератора, штриховая - дуги в момент возбуждения, штрихпунктирная - дуги при горении; б - характеристика источников питания сварочной дуги.

На рис. 60,б показаны падающие характеристики 1 и 2 источника питания при жесткой характеристике дуги 3, наиболее приемлемой при ручной дуговой сварке.

Напряжение холостого хода (без нагрузки в сварочной цепи) при падающих внешних характеристиках всегда больше рабочего напряжения дуги, что способствует значительному облегчению первоначального и повторного зажигания дуги. Напряжение холостого хода не должно

превышать 75 В при номинальном рабочем напряжении 30 В (повышение напряжения облегчает зажигание дуги, но одновременно увеличивается опасность поражения сварщика током). Для постоянного тока напряжение зажигания должно быть не менее 30-35 В, а для переменного тока 50-55 В. Согласно ГОСТ 7012 - 77Е для трансформаторов, рассчитанных на сварочный ток 2000 А, напряжение холостого хода не должно превышать 80 В.

Повышение напряжения холостого хода источника переменного тока приводит к снижению косинуса "фи". Иначе говоря, увеличение напряжения холостого хода снижает коэффициент полезного действия источника питания.

Источник питания для ручной дуговой сварки плавящимся электродом и автоматической сварки под флюсом должен иметь падающую внешнюю характеристику.

3. Меры борьбы с угловыми деформациями при сварке стыковых и угловых швов.

Для борьбы с остаточными деформациями и напряжениями следует соблюдать следующие правила.

При сборке конструкций применять по возможности сборочные приспособления (стяжные планки, клинья и т.п.), обеспечивающие свободное перемещение свариваемых конструкций от усадки швов. Прихватки можно применять только для стыков деталей из тонкого металла (3—5 мм) и в нахлесточных соединениях. Следует строго соблюдать размеры притуплений, зазоров и соосность элементов.

Выполнять необходимую последовательность сварки швов; чередование слоев двухстороннего шва (рис. 1,а); чередование сварки поясных швов балок (рис. 1,б); строго выполнять последовательность и порядок сварки швов, указанные в типовой технологии или проекте производства сварочных работ.

Не допускать превышения величины тепловложения в шов (увеличения силы сварочного тока по сравнению с рекомендуемой для электродов применяемого типа и диаметра).

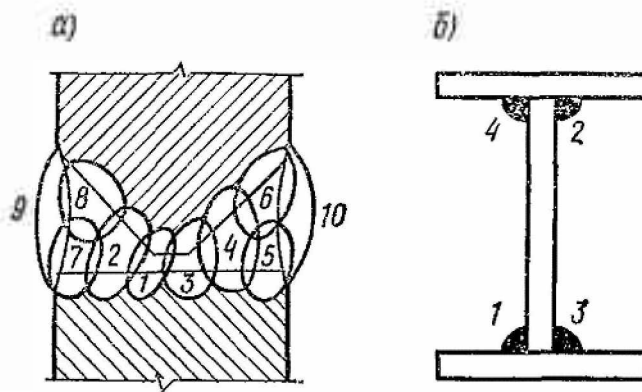


Рис. 1. Чередование швов: а — при сварке двустороннего шва; б - при сварке поясных швов балки; 1-10- последовательность швов.

Использовать жесткое закрепление деталей перед сваркой для уменьшения их деформаций (если это предусмотрено технологической запиской или инструкцией) с помощью прихваток или приспособлений; использовать вибрацию конструкций в процессе сварки для уменьшения деформаций и напряжений.

При сварке пластических сталей и металлов использовать проковку слоев шва непосредственно за сваркой (если это предусмотрено технологической запиской).

Использовать предварительный обратный выгиб листовых деталей (стенок и полок балок, листов корпуса резервуаров и др.) для предупреждения угловой деформации (рис. 2).

При сварке листовых резервуарных конструкций (днищ и корпусов) сперва сваривать стыки между листами, а потом стыки между полосами или поясами, при обратном порядке не исключены появление трещин в местах пересечений швов, а также увеличение коробления конструкций.

В необходимых случаях применять предварительный и сопутствующий подогревы.

Применять в необходимых случаях общую или местную термическую обработку сварных соединений.

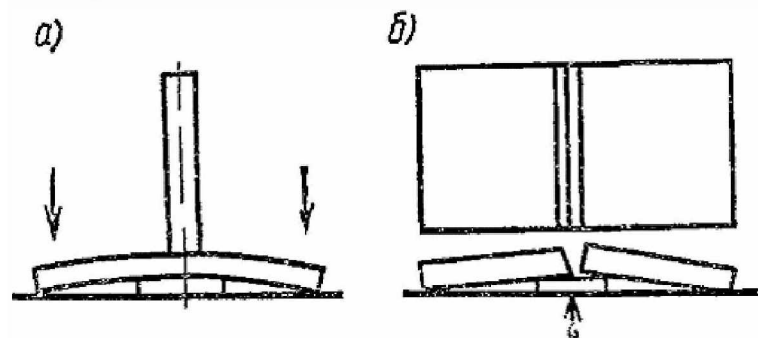


Рис. 2. Предварительный обратный выгиб для предупреждения угловой деформации: а — полка балок, б — листов резервуара.

Из перечисленных способов снижения напряжений и деформаций обязательными для сварщика являются правила, указанные в п. п. 2, 3 и 7, остальные следует применять по указанию руководителя сварочных работ или если они предусмотрены техническими условиями, а также другими технологическими документами.

Правка деформированных после сварки конструкций широко применяется на заводах и мастерских при недопустимом искажении формы и размеров конструкций. Различают три метода правки: механическую, термическую и термомеханическую. Механическая правка основана на образовании пластических удлинений в зоне сварных соединений, вследствие чего устраняются деформации.

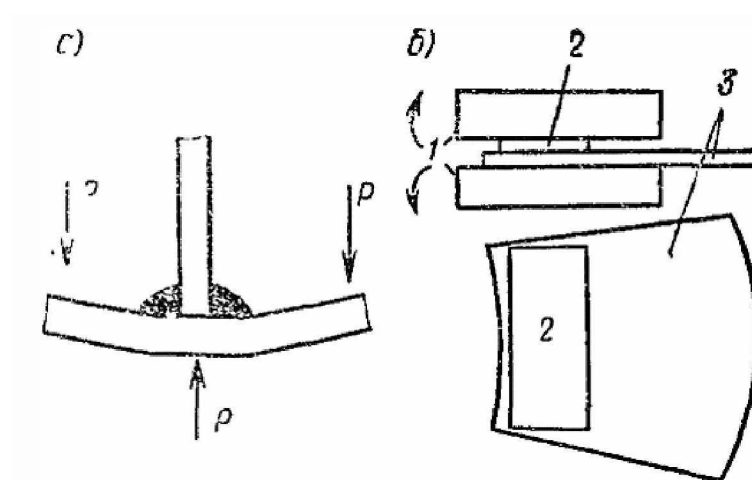


Рис. 3. Механическое исправление деформации: а — грибовидности балки; б — серповидности листа; 1 — валки вальцов; 2 — подкладной лист; 3 — исправляемый лист; P — усилие.

Примерами механической правки могут быть: устранение «грибовидности» сварных балок, образовавшейся после сварки поясных швов (рис. 3, а), путем изгиба полки специальным приспособлением; устранение серповидного изгиба листа после термической резки одной его кромки, что вызвало деформацию, путем прокатки листа на вальцах с подкладкой полосы на поверхность листа для пластической деформации укороченной после резки зоны (рис. 3, б). Может быть много примеров механической правки с использованием проковки, осадки под прессом, изгиба и т. п. с целью вызвать деформации, противоположные сварочным.

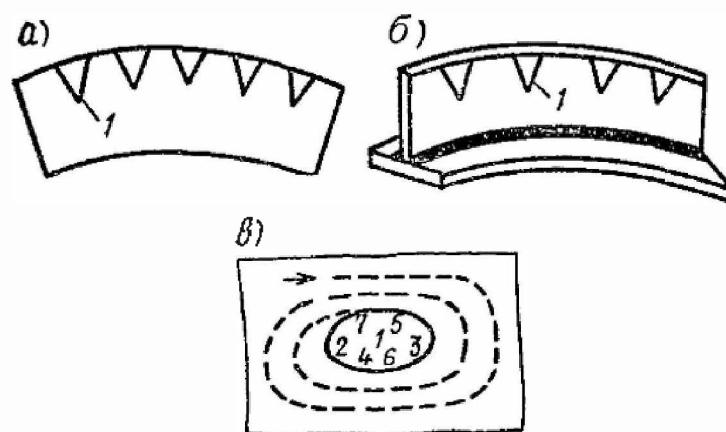


Рис. 4. Термическое исправление деформации: а — серповидности листа; б — изгиба сварного тавра; в — хлопуна.

Термическую правку производят путем местного нагрева тех зон, усадка которых устраняет остаточные сварочные деформации. Таким образом может быть устранена серповидность листа (рис. 4, а) или остаточная деформация изгиба сварного тавра (рис. 4, б).

Иногда применяют комбинированный термомеханический метод для ликвидации выпучины («хлопуна») в тонколистовой стали (рис. 4, в). Для этого нагревают до температуры 700—800 °С по окружности эту выпучину, а затем простукивают ее равномерно деревянным молотком, подложив с другой стороны плиту или какую-нибудь другую поддержку, что облегчит пластическую деформацию металла и устранение выпучины.

4. Состав и свойства низкоуглеродистых конструкционных сталей. Особенности сварки.

Стали с содержанием до 0,25 % С относятся к *низкоуглеродистым*, с содержанием 0,26 ... 0,45% к *среднеуглеродистым*, к *высокоуглеродистым* относятся стали, содержащие 0,45 ... 0,75 % С. Они отличаются плохой свариваемостью и их не применяют для изготовления сварных конструкций. Температурная область применения углеродистых сталей от -40 до +425 °С, низколегированных от -70 до +475 °С. По качественному признаку низкоуглеродистые стали разделяют на две группы: обыкновенного качества и качественные.

Низкоуглеродистые стали обладают хорошей свариваемостью; технология сварки обеспечивает равнопрочность сварного соединения с основным металлом и отсутствие дефектов в сварном шве.

Химический состав металла шва незначительно отличается от состава основного металла.

Для снятия остаточных напряжений в конструкции из низкоуглеродистых сталей выполняется высокий отпуск при 500...680°C.

5. Основные приемы оказания первой помощи при отравлении.

Первая помощь: дать выпить большое количество жидкости, вызвать рвоту, дать растолченный активированный уголь – 1 табл. на 10 кг веса.

БИЛЕТ №2.

1. Классификация швов сварных соединений.

Термины и определения для сварных конструкций, узлов, соединений и швов установлены ГОСТ 2601-84.

Сварным соединением называют неразъемное соединение двух и более элементов (деталей), выполненное с помощью сварки. В сварное соединение входят сварной шов, прилегающая к нему зона основного металла со структурными и другими изменениями в результате термического действия сварки (зона термического влияния) и примыкающие к ней участки основного металла.

Сварной шов представляет собой участок сварного соединения, образовавшийся в результате кристаллизации расплавленного металла или в результате пластической деформации при сварке давлением или сочетания кристаллизации и деформации.

Сварной узел представляет собой часть сварной конструкции, в которой сварены примыкающие друг к другу элементы.

Сварной конструкцией называется металлическая конструкция, изготовленная из отдельных деталей или узлов с помощью сварки.

Металл деталей, подлежащих соединению сваркой, называют основным металлом.

Металл, подаваемый в зону дуги дополнительно к расплавленному основному металлу, называют присадочным металлом.

Переплавленный присадочный металл, введенный в сварочную ванну или наплавленный на основной металл, называют наплавленным металлом.

Сплав, образованный переплавленным основным или основным и наплавленным металлами, называют металлом шва.

Работоспособность сварного изделия определяется типом сварного соединения, формой и размерами сварных соединений и швов, их расположением относительно действующих сил, плавностью перехода от сварного шва к основному металлу и др.

При выборе типа сварного соединения учитывают условия эксплуатации (статические или динамические нагрузки), способ и условия изготовления сварной конструкции (ручная сварка, автоматическая в заводских или монтажных условиях), экономию основного металла, электродов и др.

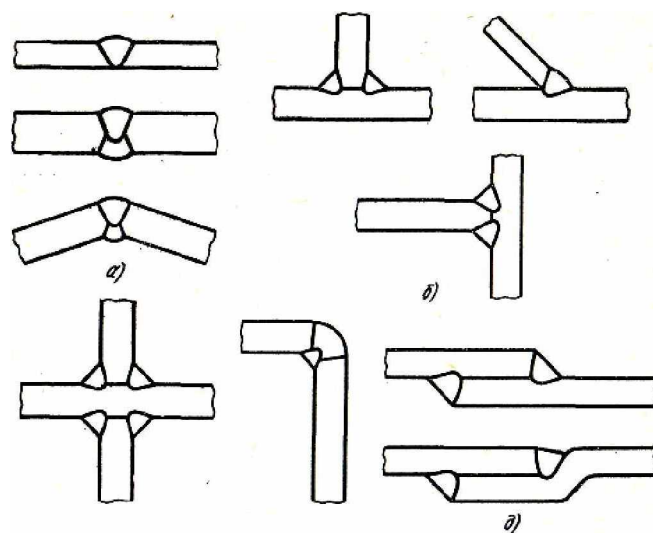
Типы сварных соединений.

По форме сопряжения соединяемых деталей (элементов) различают следующие типы сварных соединений: стыковые, угловые, тавровые, нахлесточные (рисунок 1).

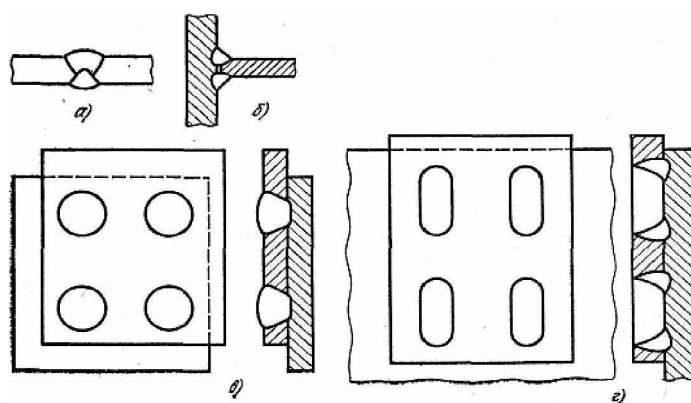
Сварные швы подразделяют по форме поперечного сечения на стыковые (рисунок 2, а) и угловые (рисунок 2, б). Разновидностью этих типов являются швы пробочные (рисунок 2, в) и прорезные (рисунок 2, г), выполняемые в нахлесточных соединениях. По форме в продольном направлении различают швы непрерывные и прерывистые.

С помощью стыковых швов образуют в основном стыковые соединения (рисунок 1, а), с помощью угловых швов — тавровые, крестовые, угловые и нахлесточные соединения (рисунок 1, б—д), с помощью пробочных и прорезных швов могут быть образованы нахлесточные и иногда тавровые соединения.

Стыковые швы, как правило, выполняют непрерывными; отличительным признаком для них обычно служит форма разделки кромок соединяемых деталей в поперечном сечении. По этому признаку различают следующие основные типы стыковых швов: с отбортовкой кромок (рисунок 3, а); без разделки кромок - односторонние и двусторонние (рисунок 3, б); с разделкой одной кромки - односторонней, двусторонней; с прямолинейной или криволинейной формой разделки (рисунок 3, в); с односторонней разделкой двух кромок; с V-образной разделкой (рисунок 3, г); с двусторонней разделкой двух кромок; X-образной разделкой (рисунок 3, д). Разделка может быть образована прямыми линиями (скос кромок) либо иметь криволинейную форму (U-образная разделка, рисунок 3, е).

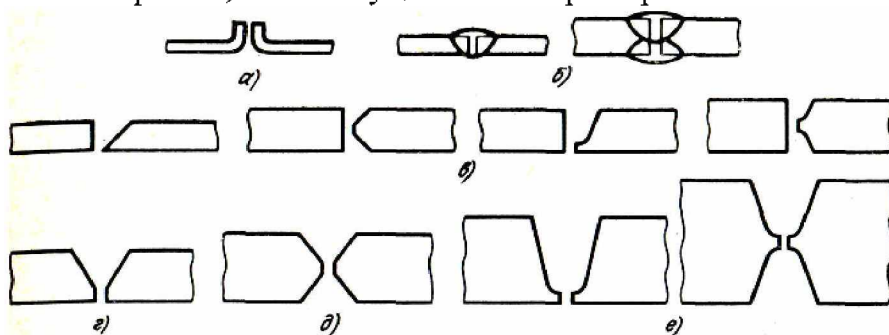


а) стыковые; б, в) тавровые; г) угловые; д) нахлесточные
 Рисунок 1 – Основные типы сварных соединений.



а) стыковые; б) угловые; в) пробочные; г) прорезные
 Рисунок 2 – Основные типы сварных швов.

Стыковое соединение наиболее распространено в сварных конструкциях, поскольку имеет ряд преимуществ перед другими видами соединений. Его применяют в широком диапазоне толщины свариваемых деталей от десятых долей миллиметра до сотен миллиметров почти при всех способах сварки. При стыковом соединении на образование шва расходуется меньше присадочного материала, легко и удобно контролировать качество.



а) с отбортовкой кромок; б) без разделки кромок;

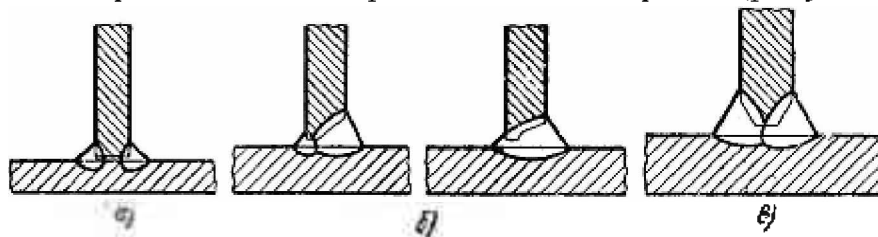
в, г, д, е) с разделками кромок

Рисунок 3 – Подготовка кромок стыковых швов.

Угловые швы различают по форме подготовки свариваемых кромок в поперечном сечении и сплошности шва по длине.

По форме поперечного сечения угловые швы могут быть без разделки кромок, (рисунок 4, а), с односторонней разделкой кромки (рисунок 4, б), с двусторонней разделкой кромок (рисунок 4, в). По протяженности угловые швы могут быть непрерывными (рисунок 5, а) и прерывистыми (рисунок 5, б), с шахматным (рисунок 5, в) и цепным (рисунок 5, г) расположением отрезков шва. Тавровые, нахлесточные и угловые соединения могут быть выполнены отрезками швов небольшой протяженности - точечными швами (рисунок 5, д).

Пробочные швы по своей форме в плане (вид сверху) обычно имеют круглую форму и получаются в результате полного проплавления верхнего и частичного проплавления нижнего листов (рисунок 6, а) - их часто называют электрозаклепками, либо путем проплавления верхнего листа через предварительно проделанное в верхнем листе отверстие (рисунок 6, б).



а) без разделки кромок; б, в) с разделкой кромки

Рисунок 4 – Подготовка кромок угловых швов тавровых соединений.

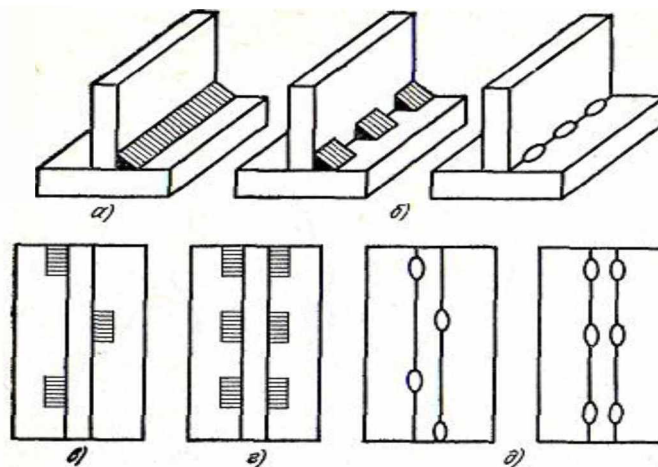


Рисунок 5 – Угловые швы тавровых соединений.

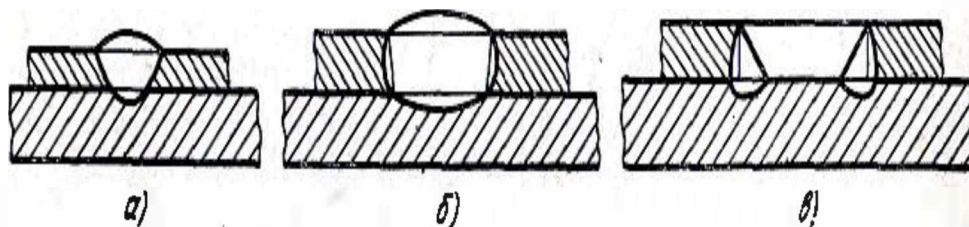


Рисунок 6 – Форма поперечного сечения пробочных и прорезных швов.

Прорезные швы, обычно удлиненной формы, получают путем приварки верхнего (накрывающего) листа к нижнему угловым швом по периметру прорези (рисунок 6, в). В отдельных случаях прорезь может заполняться и полностью.

Форму разделки кромок и их сборку под сварку характеризуют четыре основных конструктивных элемента (рисунок 7): зазор b , притупление c , угол скоса кромки β и угол разделки кромок α , равный β или 2β .

Существующие способы дуговой сварки без разделки кромок позволяют сваривать металл ограниченной толщины (при односторонней сварке ручной - до 4 мм, механизированной под флюсом - до 18 мм). Поэтому при сварке металла большой толщины необходимо разделять кромки. Угол скоса кромки обеспечивает определенную величину угла разделки кромок, что необходимо для доступа дуги вглубь соединения и полного проплавления кромок на всю их толщину.

Стандартный угол разделки кромок в зависимости от способа сварки и типа соединения изменяется в пределах от 60 ± 5 до 20 ± 5 градусов. Тип разделки и величина угла разделки кромок определяют количество необходимого дополнительного металла для заполнения разделки, а значит, производительность сварки. Так, например, X-образная разделка кромок по сравнению с V-образной позволяет уменьшить объем наплавленного металла в 1,6—1,7 раза. Уменьшается время на обработку кромок. Правда, в этом случае возникает необходимость вести сварку с одной стороны шва в неудобном потолочном положении или кантовать свариваемые изделия.

Притупление c обычно составляет 2 ± 1 мм. Его назначение - обеспечить правильное формирование и предотвратить прожоги в вершине шва. Зазор b обычно равен 1,5—2 мм, так как при принятых углах разделки кромок наличие зазора необходимо для провара вершины шва, но в отдельных случаях при той или иной технологии зазор может быть равным нулю или достигать 8—10 мм и более.

Для всех типов швов важны полный провар кромок соединяемых элементов и внешняя форма шва как с лицевой стороны (усиление шва), так и с обратной стороны, т. е. форма обратного валика. В стыковых, особенно

односторонних швах трудно проваривать кромки притупления на всю их толщину без специальных приемов, предупреждающих прожог и обеспечивающих хорошее формирование обратного валика.

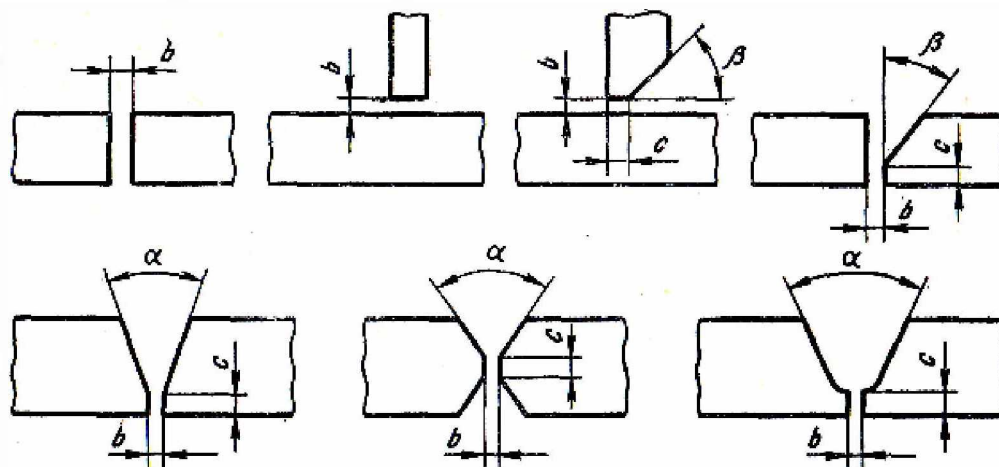
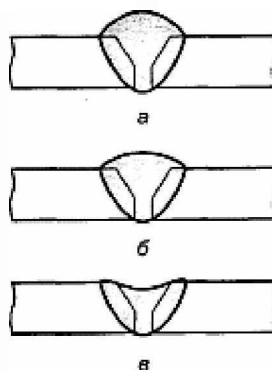


Рисунок 7 – Конструктивные элементы разделки кромок и сборки под сварку.

Сварные швы классифицируют по ряду признаков. По внешнему виду швы делят на выпуклые, нормальные, вогнутые (рисунок 8).

Как правило, все швы выполняют с небольшим усилением (выпуклыми). Если требуются швы без усиления, это должно быть указано на чертеже. Ослабленными (вогнутыми) выполняют угловые швы, что также отмечается на чертеже. Такие швы требуются для улучшения работы сварных соединений, например при переменных нагрузках. Стыковые швы ослабленными не делают, вогнутость в этом случае является браком. Увеличение размеров сварных швов по сравнению с заданными приводит к увеличению массы свариваемой конструкции и перерасходу электродов. В результате возрастает себестоимость сварных конструкций, повышается трудоемкость сварочных работ.



а) выпуклые; б) нормальные; в) вогнутые

Рисунок 8 – Классификация швов по внешнему виду.

Большое значение также имеет образование плавного перехода металла лицевого и обратного валиков к основному металлу, так как это обеспечивает высокую прочность соединения при динамических нагрузках. В угловых швах также бывает трудно проварить корень шва на всю его толщину, особенно при сварке наклонным электродом. Для этих швов рекомендуется вогнутая форма поперечного сечения шва с плавным переходом к основному металлу, что снижает концентрацию напряжений в месте перехода и повышает прочность соединения при динамических нагрузках.

По числу слоев и проходов различают однослойные, многослойные, однопроходные, многопроходные швы (рисунок 9, 10).

Слой сварного шва - часть металла сварного шва, которая состоит из одного или нескольких валиков, располагающихся на одном уровне поперечного сечения шва. Валик - металл сварного шва, наплавленный или переплавленный за один проход.

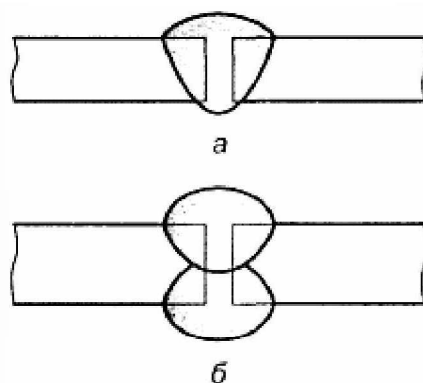


Рисунок 9 - Классификация швов по выполнению: а - односторонние; б – двусторонние.

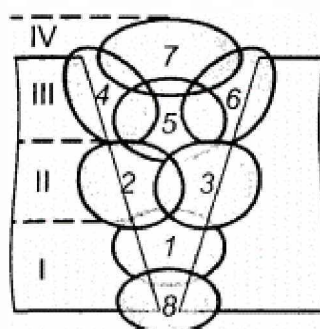


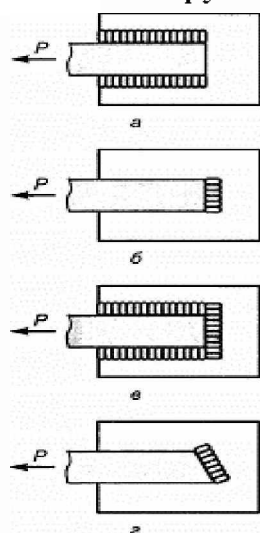
Рисунок 10 - Классификация швов по числу слоев и проходов:
I-IV - число слоев; 1~8 - число проходов.

При сварке каждый слой многослойного шва отжигается при наложении последующего слоя. В результате такого теплового воздействия на металл

сварного шва улучшаются его структура и механические свойства. Толщина каждого слоя в многослойных швах примерно равна 5-6 мм.

По действующему усилию швы делят на продольные (фланговые), поперечные (лобовые), комбинированные, косые (рисунок 11). Лобовой шов расположен перпендикулярно к усилию P , фланговый - параллельно, а косой - под углом.

По положению в пространстве различают нижние, горизонтальные, вертикальные и потолочные швы (рисунок 12). Отличаются они друг от друга углами, под которыми располагается поверхность свариваемой детали относительно горизонтали. Наиболее труден для исполнения потолочный шов, лучше всего шов формируется в нижнем положении. Потолочные, вертикальные и горизонтальные швы приходится обычно выполнять при изготовлении и, особенно при монтаже крупногабаритных конструкций.



а) - продольные (фланговые); б) - поперечные (лобовые);
в) - комбинированные; г) – косые

Рисунок 11- Классификация швов по действующему усилию.

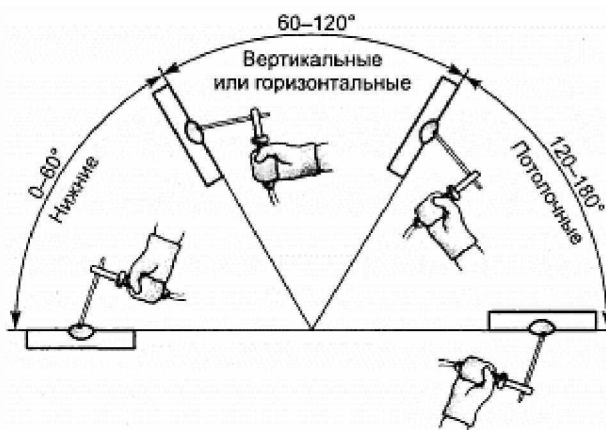
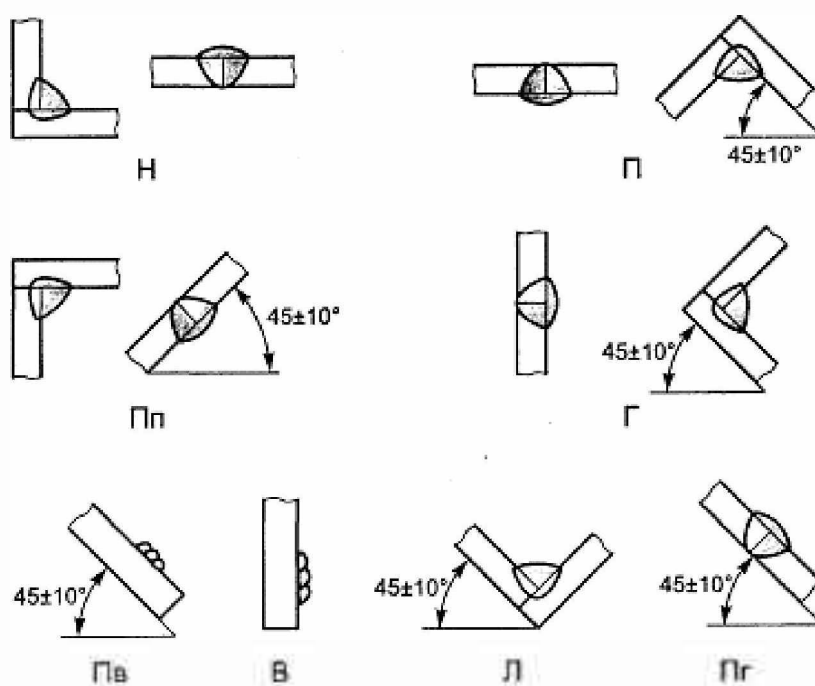


Рисунок 12 - Классификация сварных швов по их положению в пространстве.

Примеры обозначения сварных швов по их положению в пространстве даны на рисунке 13.



Н - нижние; П - потолочные; Пп - полупотолочные; Г - горизонтальные;
 Пв -полувертикальные; В - вертикальные; Л - в лодочку;
 Пг – полугоризонтальные

Рисунок 13 - Обозначение сварных швов по их положению в пространстве.

2. Почему ограничивается напряжение холостого хода источников питания?

Источники сварочного тока должны обеспечить устойчивое горение дуги, стабильность режимов сварки, безопасность обслуживания установок. Эти требования выполняются надлежащим выбором **параметров источников питания**: напряжения холостого хода, внешней характеристики, способа регулирования сварочного тока.

Напряжение холостого хода выбирают из условия надежного зажигания дуги и безопасности обслуживания. Повышение напряжения облегчает зажигание дуги, но одновременно увеличивает опасность поражения сварщика. Кроме того, повышение напряжения холостого хода источников питания дуги переменного тока (сварочных трансформаторов) приводит к возрастанию тока намагничивания и снижению $\cos \varphi$.

Напряжение зажигания дуги переменного тока составляет 50 - 55 В, следовательно, напряжение холостого хода не может быть ниже этого значения. Верхний предел значений U_0 ограничивается условиями безопасности и составляет 60 - 75 В, а для сварочных трансформаторов на 2000 А оно не должно превышать 90 В. Зажигание дуги постоянного тока

происходит при более низких напряжениях, порядка 30 - 40 В. Напряжение холостого хода источников питания постоянного тока находится в пределах 45 - 90 В.

3. Основные дефекты шва и сварного соединения.

Дефекты сварных соединений образуются в результате неправильно назначенных режимов сварочного процесса и не соблюдения технологии выполнения сварки. Основные дефекты сварных соединений, приведены в таблице.

Наименование	Определение
СВАРКА ПЛАВЛЕНИЕМ	
<p style="text-align: center;">ПОДРЕЗ</p> 	<p>Подрез – дефект в виде углубления по линии сплавления сварного шва с основным металлом.</p> <p>Причины возникновения дефекта:</p> <ul style="list-style-type: none"> - завышенное значение мощности источника теплоты (большой сварочный ток, высокая температура пламени); - длинная дуга; - чрезмерное смещение электрода в сторону вертикальной стенки (при сварке угловых швов).
<p style="text-align: center;">ПОРА В СВАРНОМ ШВЕ</p> 	<p>Пора в сварном шве - дефект сварного шва в виде полости округлой формы, заполненной газом.</p> <p>Причины возникновения дефекта:</p> <ul style="list-style-type: none"> - быстрое затвердевание газонасыщенного расплавленного металла, при котором выделяющиеся газы не успевают выйти в атмосферу (быстрое охлаждение сварного соединения); - чрезмерная скорость сварки, нарушающая газовую защиту ванны жидкого металла; - повышенное содержание влаги в покрытии электродов, флюсе, защитных газах; - наличие загрязнений (окалина, ржавчина, масло, краска) на кромках основного металла и поверхности сварочной проволоки
<p style="text-align: center;">СВИЩ В СВАРНОМ ШВЕ</p> 	<p>Свищ в сварном шве - дефект в виде воронкообразного углубления в сварном шве.</p> <p>Причины возникновения дефекта:</p> <ul style="list-style-type: none"> - большая амплитуда колебаний электрода; - перегрев основного металла;

	<p>- повышенное содержание влаги в покрытии электродов, флюсе, защитных газах.</p>
<p>НЕСПЛАВЛЕНИЕ</p>  <p>несплавление по боковой поверхности</p>  <p>несплавления в корне сварного шва</p>  <p>несплавление между валиками</p>	<p>Несплавление - отсутствие соединения между металлом шва и основным металлом либо между отдельными валиками сварного шва.</p> <p>Причины возникновения дефекта:</p> <ul style="list-style-type: none"> - плохая очистка металла от загрязнений (окалины, ржавчины, масла, краски); - большая длина дуги, - недостаточная мощность источника теплоты (малое значение сварочного тока, низкая температура пламени); - большая скорость сварки.
<p>НЕПРОВАР</p>  	<p>Непровар - дефект в виде несплавления в сварном соединении вследствие неполного расплавления кромок или поверхностей ранее выполненных валиков сварного шва.</p> <p>Причины возникновения дефекта:</p> <ul style="list-style-type: none"> - плохая очистка металла от загрязнений (окалины, ржавчины, масла, краски), - недостаточная мощность источника теплоты (малое значение сварочного тока, низкая температура пламени), - большая скорость сварки, - большая длина дуги, - малый угол скоса кромок, - большая величина притупления, - малая величина зазора между кромками; - смещение и перекосы свариваемых кромок; - неправильный выбор полярности для данной марки электродов.
<p>ШЛАКОВОЕ ВКЛЮЧЕНИЕ СВАРНОГО ШВА</p> 	<p>Шлаковое включение сварного шва - дефект в виде включения шлака в сварном шве</p> <p>Причины возникновения дефекта:</p> <ul style="list-style-type: none"> -- плохая очистка поверхности валиков от шлака при многослойной сварке, - неравномерность плавления электродного

	<p>покрытия;</p> <ul style="list-style-type: none"> - малый сварочный ток; - большая скорость сварки.
<p style="text-align: center;">НАПЛЫВ</p> 	<p>Наплыв на сварном соединении - дефект в виде натекания металла шва на поверхность основного металла или ранее выполненного валика без сплавления с ним</p> <p>Напльвы образуются чаще всего при сварке горизонтальных швов на вертикальной плоскости и сварке в вертикальном положении.</p> <p>Причины возникновения дефекта:</p> <ul style="list-style-type: none"> -завышенное значение мощности источника теплоты (большой сварочный ток, высокая температура пламени); - длинная дуга; - неправильный наклон электрода к изделию при сварке «на подъем» и «на спуск» в вертикальном положении, - неправильная подготовка кромок при сварке горизонтальных швов на вертикальной плоскости.
<p style="text-align: center;">ТРЕЩИНЫ</p> 	<p>Трещина сварного соединения</p> <ul style="list-style-type: none"> - дефект сварного соединения в виде разрыва в сварном шве и (или) прилегающих к нему зонах. <p>Холодные трещины – хрупкое межкристаллическое разрушение в шве и околошовной зоне сварного соединения в области низких температур (как правило после полного остывания сварного соединения).</p> <p>Причины возникновения дефекта:</p> <ul style="list-style-type: none"> - образование закалочных структур вследствие слишком больших скоростей охлаждения сварного соединения, - повышенное содержание диффузионно-подвижного водорода в сварном шве вследствие некачественной очистки сварочных материалов от загрязнений и плохой защиты сварного соединения от влияния атмосферы; - большие сварочные напряжения <p>Горячие трещины – хрупкое межкристаллическое разрушение металла шва и околошовной зоны, возникающее в твердо-жидком состоянии при завершении кристаллизации, а также в твердом состоянии при высоких температурах в результате</p>

	<p>межзеренных деформаций.</p> <p>Причины возникновения дефекта:</p> <ul style="list-style-type: none"> - большое количество вредных примесей (серы и фосфора) в сварном шве и металле свариваемых заготовок, - большие сварочные напряжения
<p>ПЕРЕЖОГ И ПЕРЕГРЕВ</p> 	<p>Пережог - окисление и оплавление границ зерен, что нарушает связь между ними. Является неисправимым видом брака.</p> <p>Перегрев характеризуется резким ростом размеров зерна, обуславливающим снижение пластичности металла.</p> <p>Причины возникновения дефекта:</p> <ul style="list-style-type: none"> - завышенное значение мощности источника теплоты (большой сварочный ток, высокая температура пламени); - слишком медленное перемещение источника теплоты (низкая скорость сварки),
<p>ПРОЖОГ СВАРНОГО ШВА</p> <p>электрод</p>  <p>вытекание расплавленного металла</p> 	<p>Прожог сварного шва - дефект в виде сквозного отверстия в сварном шве, образовавшийся в результате вытекания части металла сварочной ванны.</p> <p>Причины возникновения дефекта:</p> <ul style="list-style-type: none"> - завышенное значение мощности источника теплоты (большой сварочный ток, высокая температура пламени); - слишком медленное перемещение источника теплоты (низкая скорость сварки), - большой зазор между свариваемыми кромками, - малая величина притупления кромок, - плохое поджатие к корню шва флюсовой подушки или медной подкладки.

4. Зависимость между размерами, формой шва и режимами при ручной электродуговой сварке.

Разработка технологии сварки конкретных материалов начинается с выбора:

- способа сварки, который определяется характером производства (единичное, серийное, массовое), толщиной свариваемых деталей, длиной шва и его пространственным положением, свойствами сварного соединения;
- сварочных материалов, что зависит от химического состава свариваемого материала, способа сварки, требований к свойствам сварного соединения, подогрева, термообработки;
- конструктивных типов и элементов подготовки кромок, параметров режима сварки и техники сварки. Эти характеристики существенно влияют на размеры, форму, состав сварного шва и определяют свойства сварного соединения.

Поскольку размер и форма провара не зависят от типа шва, рассмотрим условие его формирования при дуговой сварке на примере стыкового соединения (рис. 12.1).

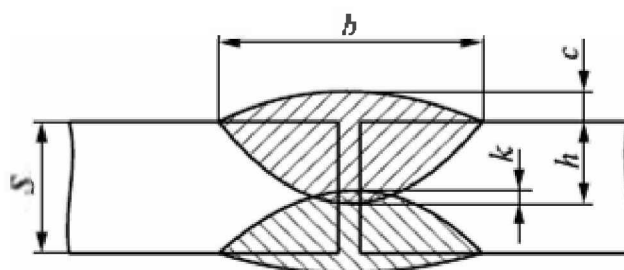


Рис 1. Схема двустороннего стыкового сварного соединения.

Сварной шов имеет размерные параметры (b — ширина; H — глубина провара; c — усиление; k — перекрытие) и безразмерные ($y_{пр} = b / H$ — коэффициент формы провара и $y_{ус} = b c$ — коэффициент формы усиления). Среди размерных параметров только перекрытие k — относительно постоянная величина и равна 2—4 мм, а другие зависят от параметров режима сварки. Хотя безразмерные параметры также зависят от параметров режима сварки, для них установлены диапазоны их значений. Так, коэффициент формы провара $y_{пр}$ должен быть в интервале от 2 до 5. При меньших значениях появляется угроза образования горячих трещин, при больших — нерационально используется тепловая мощность и требуется больше проходов.

Коэффициент формы усиления $y_{ус}$ должен быть равным или больше 5. При меньших значениях в точке перехода от основного металла к сварному шву увеличивается коэффициент концентрации напряжений, что значительно снижает вибрационную прочность изделия, поэтому в некоторых случаях выдвигается требование удаления усиления, особенно для изделий, изготовленных из таких чувствительных к концентрации напряжений металлов, как алюминий и титан.

Рассмотрим, как влияют основные и дополнительные параметры режима дуговой сварки одним электродом на формирование шва, считая, что, во-первых, общие закономерности влияния пригодны и для случаев сварки несколькими электродами, лентой и т.п.; во-вторых, при изучении влияния одного из параметров остальные остаются неизменными; в-третьих, глубина провара не превышает 0,7—0,8 толщины основного металла.

Род тока и его полярность — при сварке на постоянном токе обратной полярности глубина провара на 40—50 % больше, чем на прямой полярности, вследствие выделения большей тепловой мощности на изделии. В то же время производительность процесса больше на 30-40 % при сварке на прямой полярности вследствие того, что расплавляется больше электродного металла при меньшей температуре перегрева.

Сила тока - с ее увеличением глубина провара и погонная энергия увеличиваются, так как возрастает давление плазменного потока, который оттесняет жидкий металл из головной части ванны в хвостовую. На ширину шва два первых параметра существенно не влияют.

Диаметр электрода — с уменьшением диаметра электрода снижается подвижность столба дуги, увеличивается глубина провара и сокращается ширина шва.

Напряжение на дуге - при его повышении возрастают длина дуги и ее блуждание, в результате чего тепловая мощность рассеивается, ширина шва значительно увеличивается, а глубина провара уменьшается.

Скорость сварки — при малых значениях $V_{CB} = 10—12$ м/ч глубина провара с увеличением скорости несколько возрастает, но дальнейший ее рост приводит к снижению этого показателя вследствие уменьшения погонной энергии. При скорости сварки до 25 м/ч ширина шва связана с глубиной провара обратной зависимостью, а при $V_{CB} > 25$ м/ч с уменьшением глубины провара ширина шва также уменьшается. Значительное отклонение параметров режима от оптимальных приводит к неблагоприятному формированию шва, увеличенному разбрызгиванию и появлению дефектов в виде подрезов (рис. 12.2).

Поперечное колебание конца электрода приводит к рассеиванию тепловой мощности, уменьшению проплавления и увеличению ширины шва. Такие особенности имеет сварка расщепленной дугой и электродной лентой, которая используется при наплавочных работах.

Вылет электрода — при его увеличении ускоряется плавление электрода, растет производительность, но снижается сварочный ток, что ведет к уменьшению проплавления.

Химический состав и строение частиц флюса — с уменьшением объемной массы флюса (пемзовидный флюс) растет объем газоплюсового пузыря, дуга становится подвижной, появляется блуждание, тепловая мощность дуги рассеивается, глубина провара уменьшается, а ширина шва возрастает, что полезно при наплавке. У стекловидного флюса объемная масса почти вдвое больше, все процессы осуществляются противоположным образом, что полезно при сварке.

Положение электрода — при сварке углом назад жидкий металл сварочной ванны интенсивно вытесняется из-под дуги, вследствие чего провар больше, а ширина шва меньше, чем при вертикальном положении. При сварке углом вперед протекают обратные процессы.

Положение изделия — при сварке сверху вниз (на спуск) жидкий металл сварочной ванны все время подтекает под основание дуги, уменьшая проплавление и увеличивая ширину шва; такое положение изделия используется при наплавке. Наоборот, при сварке снизу вверх (на подъем) дуга больше проникает в глубь металла, увеличивая проплавление и уменьшая ширину шва. Поэтому при механизированной сварке угол наклона изделия не должен превышать $3-4^\circ$, а при ручной $8-10^\circ$, иначе возможно появление дефектов.

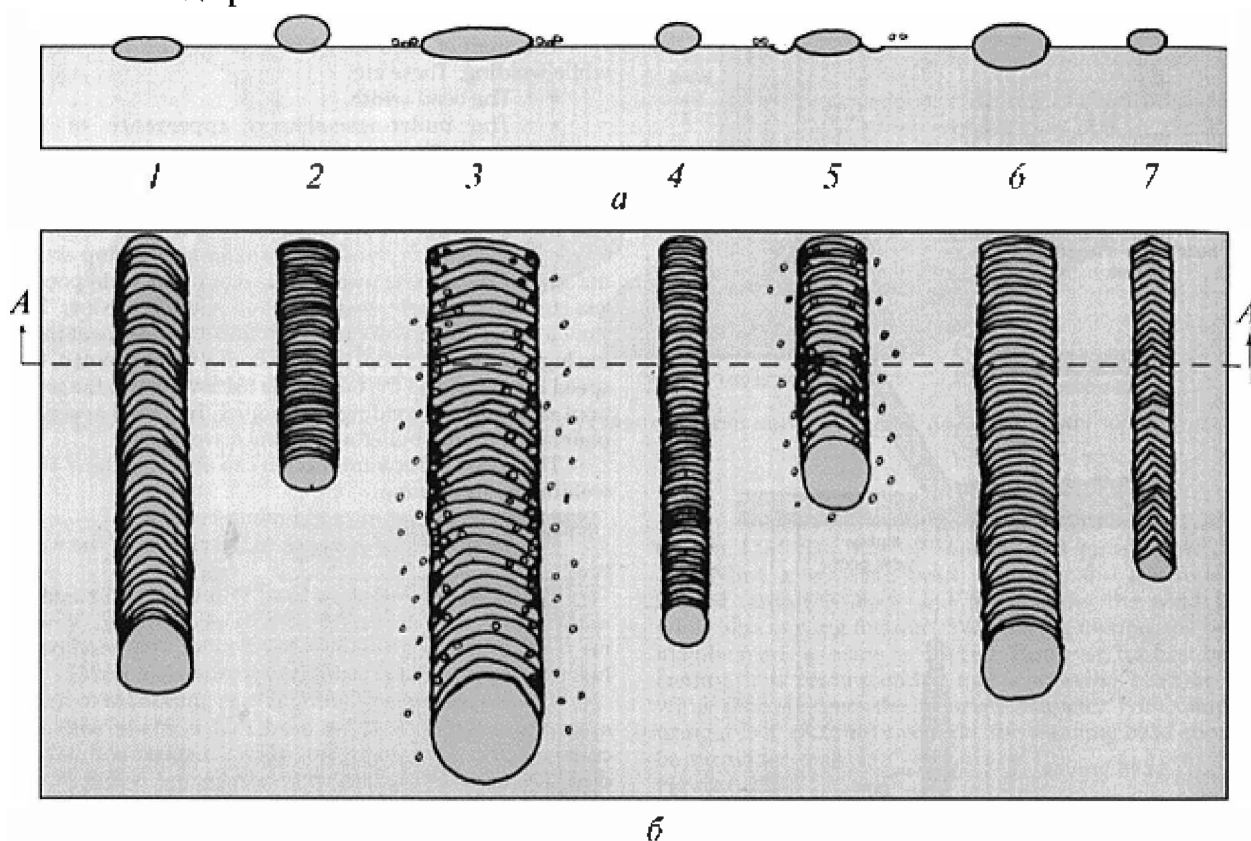


Рис 2. Влияние параметров режима сварки на качество формирования шва при ручной дуговой сварке: а — поперечное сечение; б — вид сверху; 1 — оптимальные параметры; 2 — малый сварочный ток; 3 — большой

сварочный ток; 4 — малое напряжение на дуге; 5 — большое напряжение на дуге способствует подрезу и разбрызгиванию; 6 — малая скорость сварки; 7 — большая скорость сварки.

Это особенно важно учитывать при механизированной сварке или наплавке цилиндрических изделий небольшого диаметра, когда электрод надо смещать с зенита в сторону, противоположную вращению деталей.

Начальная температура изделия в пределах от -60 до $+80$ °С не оказывает влияния на формирование шва. В случае подогрева до $100-400$ °С несколько возрастают глубина провара и ширина шва, что связано с увеличением погонной энергии. Поскольку электрические параметры режима сварки, рекомендованные в справочниках, приведены для случая сварки в обычных условиях, при использовании подогрева их надо корректировать.

Параметры режима сварки существенно влияют на состав шва. Только при сварке неплавящимся электродом без присадки сварной шов состоит из расплавленного основного металла, во всех остальных случаях он по своему составу не соответствует ни основному, ни присадочному металлу, а является их смесью.

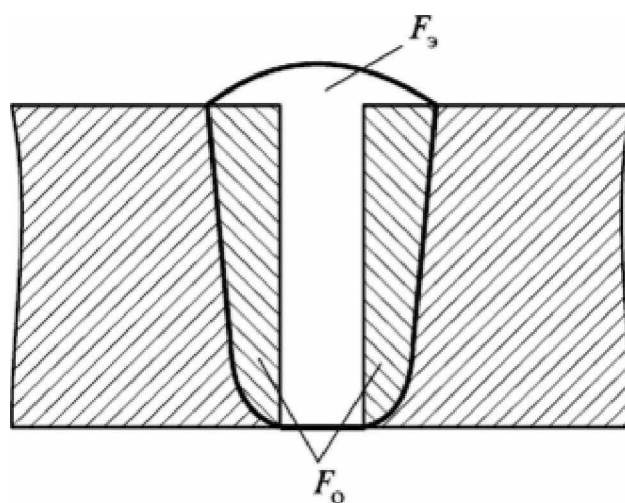


Рис 3. Поперечное сечение сварного шва.

Площадь поперечного сечения сварного шва (рис 3) определяется как

$$F = F_0 + F_3,$$

где F_0 , F_3 — площади, которые отвечают соответственно расплавленному основному металлу и электродному металлу.

Сварной шов состоит из частей этих двух металлов, а доли участия того и другого металла вычисляются по формуле:

$$\gamma_0 = F_0 / F_0 + F_3,$$

где y_0 — доля основного металла; $y_э = 1 - y_0$; $y_э$ — доля электродного металла. Полную площадь шва можно определить на макрошлифе с помощью планиметра. Для механизированной сварки площадь

$$F_э = F_{пр} (V_{лэ} / V_{св}),$$

где $F_{пр}$ — площадь сечения сварочной проволоки; $V_{лэ}$ — скорость подачи сварочной проволоки; $V_{св}$ — скорость сварки.

Таким образом, все параметры режима, которые увеличивают проплавление, способствуют повышению доли основного металла в сварном шве и наоборот. При сварке ее надо повышать, а при наплавке — уменьшать. Параметры режима подбирают по справочникам, и перед внедрением полезно предварительно их проверить на образцах и в случае необходимости подкорректировать.

5. Правила техники безопасности при сварке на открытых площадках.

При производстве электросварочных работ на открытом воздухе над источником питания и рабочим местом сварщика должны быть сооружены навесы из негорючих материалов. При отсутствии навесов работа во время дождя и снегопада должна быть прекращена.

БИЛЕТ № 3.

1. Виды сварочных постов, применяемых в промышленности и строительстве.

Сварочным постом называется рабочее место сварщика, оборудованное всем необходимым для производства сварочных работ.

Сварочные посты подразделяются:

1. По роду тока при сварке на:

- а) пост переменного тока;
- б) пост постоянного тока.

Принципиальной разницы в оборудовании постов обоих видов нет. Отличие только в источниках питания сварочной дуги. При сварке на переменном токе используется сварочный трансформатор. При сварке на постоянном токе — сварочный генератор (преобразователь или агрегат) или выпрямитель.

Различают высокую и низкую сторону источника питания. Высокую сторону подключают к 3-х фазной сети переменного тока напряжением 380 В.

Подключение к ней должно производиться лицом электротехнического персонала (квалификационная группа по электробезопасности не ниже третьей). Для этого используются провода электротехнического назначения (до 8 м), достаточного сечения. В высокую сторону включается рубильник с плавкими предохранителями или термореле (автомат). К зажимам низкой стороны источника питания подключаются специальные сварочные провода. Один из них называется *прямым*, к нему подключается электрододержатель с электродом. Другой провод называется *обратным*, он подключается к сварочному столу или свариваемому металлу. Источник переменного тока (трансформатор) полярности зажимом низкой стороны не имеет и все равно к какому из них может быть подключен прямой и обратный провод. Зажимы источника постоянного тока обозначены (+) и (-) и возможно два варианта подключения прямого и обратного провода. Если прямой провод подключен к зажиму (-), а обратный к зажиму (+), то полярность при сварке считается *прямой*. Если прямой провод подключен зажиму (+), а обратный к зажиму (-), то полярность при сварке считается *обратной*. Полярность при сварке на постоянном токе имеет значение, о чем будет говориться в последующих темах.

Основной опасностью в работе электросварщика является поражение электрическим током, поэтому необходимо соблюдать электробезопасность. Одним из мероприятий является *заземление* определенных мест сварочного поста, которые могут оказаться под напряжением.

Должны быть заземлены:

- металлический кожух рубильника;
- корпус источника питания;
- сварочный стол;
- у сварочного трансформатора, один из зажимом низкой стороны (вторичной обмотки), тот к которому подключен обратный провод.

Заземление производится медным многожильным проводом без изоляции к контуру заземления, стальной полосе закрепленной на стене в 1 м от пола, по периметру производственного помещения. Устанавливается заземления от места заземления к контуру, а снимается – наоборот.

2. *сварочные посты различают с питанием от:*

- *однопостового источника*, рассчитанного на работу одного сварщика;
- *многопостового источника*, рассчитанного на работу нескольких сварщиков.

3. Сварочные посты могут быть:

а) *стационарными*, когда рабочее место сварщика длительно не меняется;
б) *передвижные*, характерные при ремонтных, монтажных работах, когда рабочее место систематически меняется. При этом приходится перемещать сварочный аппарат и остальные принадлежности.

Стационарный сварочный пост представляет собой кабину, огражденную с трех сторон стенкой из светонепроницаемого, негорючего материала (кирпича, железа, асбестоцементных листов и т.п.). Между стенкой и полом оставляется зазор не менее 200 мм для естественной вентиляции кабины. С четвертой стороны преградой выхода излучений дуги за пределы кабины служит брезентовая ширма. Площадь кабины 3 -4 кв. м.

В кабине устанавливается следующее оборудование:

- сварочный стол, площадью не менее 1кв.м, который должен быть заземлен;
- стул винтовой со спинкой;
- сварочный аппарат: трансформатор или выпрямитель. Преобразователь обычно располагают за пределами кабины, т.к. он издает много шума.
- сварочный стол оборудуется отсосом (зонтом) вытяжной вентиляции, который располагают сбоку. Пеналом для хранения электродов. Ящиком для огарков электродов и подставкой под электрододержатель, чтобы он не замыкал на стол.

2. Какие внешние характеристики могут быть у источников питания?

Внешняя характеристика источников питания (сварочного трансформатора, выпрямителя и генератора) - это зависимость напряжения на выходных зажимах от величины тока нагрузки. Зависимость между напряжением и током дуги в установившемся (статическом) режиме называется *вольт-амперной характеристикой дуги*.

Внешние характеристики источников питания сварочной дуги показаны на рис. 59. Внешние характеристики сварочных генераторов, показанные на рис. 59 (кривые 1 и 2), являются падающими.

Длина дуги связана с ее напряжением: чем длиннее сварочная дуга, тем выше напряжение. При одинаковом падении напряжения (изменении длины дуги) изменение сварочного тока неодинаково при неодинаковых внешних характеристиках источника. Чем круче характеристика, тем меньше влияет длина сварочной дуги на сварочный ток. При изменении напряжения на

величину δ при крутопадающей характеристике изменение тока равно a_1 при пологопадающей - a_2 .

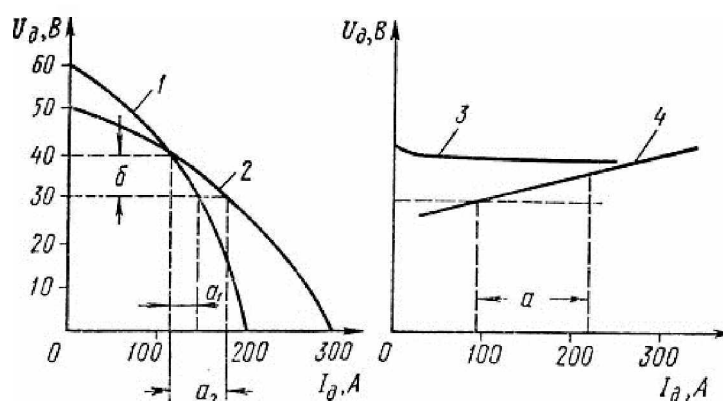


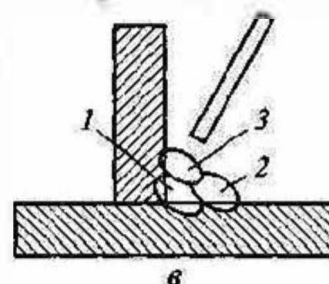
Рис. 59. Внешние характеристики источников питания: 1 - крутопадающая внешняя характеристика, 2 - пологопадающая, 3 - жесткая, 4 - пологовозрастающая.

3. Как обеспечивается хороший провар корня шва при сварке?

Корнем шва, образованного при сварке, называют ту часть сварного стыка, которая максимально удалена от лицевой поверхности детали с той стороны, с которой производится сваривание. Можно сказать, что корень — это обратная сторона шовного соединения.

При многослойной сварке для лучшего провара корня шва первый слой выполняют узким или ниточным швом электродом диаметром 3... 4 мм без колебательных движений.

* При наплавке швов с катетами более 8 мм сварку ведут в два слоя и более.



4. Технология изготовления комбинированных сварных конструкций из сталей различных структурных классов.

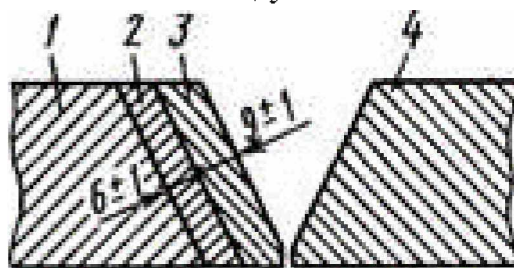
Одна из причин пониженной свариваемости перлитной и аустенитной сталей - образование хрупкого мартенситного слоя или карбидной гряды в объеме переходной кристаллизационной прослойки, у которой уровень

легирования металла снижается, приближаясь к перлитной стали. Образование этой прослойки объясняется ухудшением перемешивания жидкого металла в пристеночных слоях. При небольшом запасе аустенитности металла шва толщина этой прослойки может достигнуть критической величины, при которой происходит хрупкое разрушение сварного соединения.

Поэтому при выборе способов и режимов сварки отдают предпочтение технологии, при которой толщина кристаллизационной прослойки минимальна.

Этого достигают следующими методами:

- применением высококонцентрированных источников тепла (электронный луч, лазер, плазма);
- разделкой кромок или их наплавкой, уменьшающей долю участия сталей;



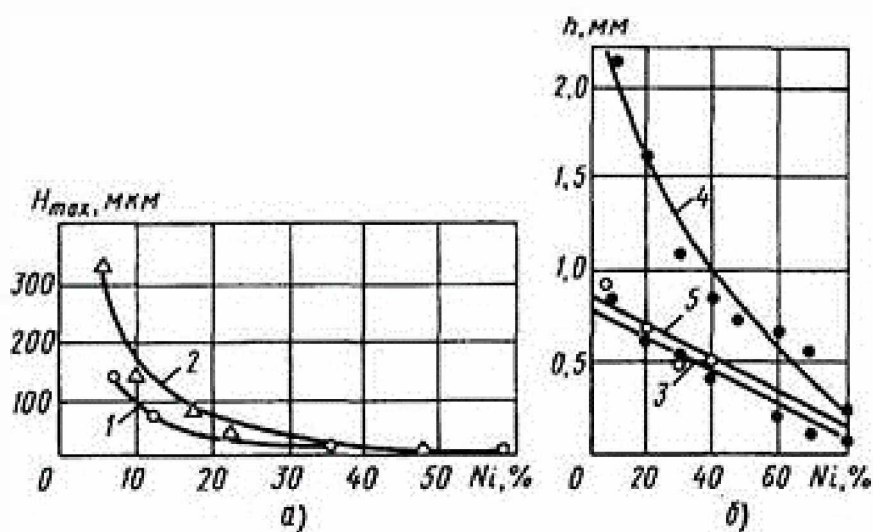
- выбором режимов сварки с минимальной глубиной проплавления;
- переходом к дуговой сварке в защитных газах, обеспечивающей интенсивное перемешивание металла ванны.

Преимущества сварки комбинированных конструкций в защитных газах связаны с увеличением температуры расплавленного металла, снижением поверхностного натяжения и, соответственно, увеличением интенсивности его перемешивания, что вызвано ростом приэлектродного падения напряжения сварочной дуги и увеличением кинетической энергии переноса капель электродного металла и плазменного потока в дуге.

Добавление в аргон кислорода, азота, углекислого газа усиливает отмеченные преимущества. Добавки кислорода повышают температуру ванны также тем, что вызывают экзотермические окислительно-восстановительные реакции. В результате отмеченных явлений снижается уровень структурной и механической неоднородности в зоне сплавления перлитной стали с аустенитным швом.

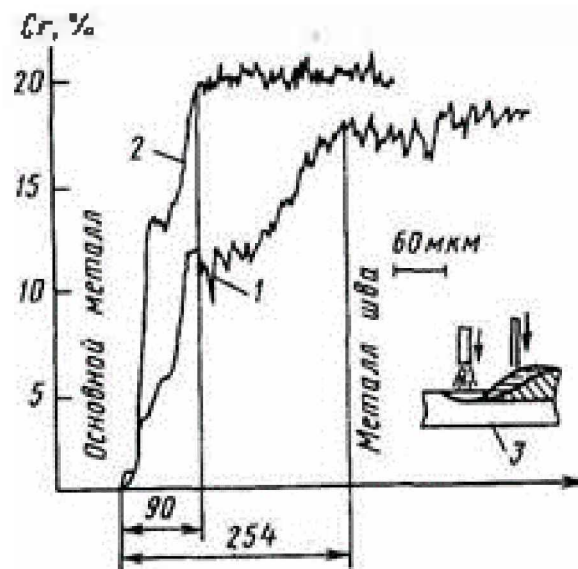
При ручной дуговой сварке положительные результаты получают в противоположном варианте, т.е. при снижении температуры сварочной ванны, что зависит от температуры плавления электрода. Снижения температуры плавления электрода достигают увеличением содержания никеля и марганца. Применение таких электродов является наиболее

радикальным мероприятием и при сварке под флюсом, одновременно уменьшающем ширину кристаллизационных и диффузионных прослоек.



Снижение толщины кристаллизационных (а) и диффузионных (б) прослоек в зоне сплавления стали 20 и 12Х18Н10Т при увеличении содержания никеля в металле шва: 1 - без подогрева; 2 - подогрев до 500 °С; 3 - обезуглероженная прослойка в углеродистой стали, подогрев до 550 °С, выдержка 1000 ч.; 4 - то же, подогрев до 650 °С; 5 - науглероженная прослойка в аустенитном шве, подогрев до 650 °С, выдержка 1000 ч.

При сварке под флюсом перемешивание ванны также может быть усилено увеличением силы тока, напряжения или скорости сварки. Однако рост этих параметров приводит к неблагоприятному изменению схемы кристаллизации (увеличению угла срастания кристаллитов), что увеличивает риск образования горячих трещин. Скорость сварки, как правило, не должна превышать 25 м/ч. Интенсивному электромагнитному перемешиванию ванны препятствует наличие шунтирования магнитного поля перлитной сталью, а также нарушение шлаковой защиты. В этом процессе весьма эффективен ввод внутренних стоков тепла в виде охлаждающей присадки, также снижающей температуру ванны.

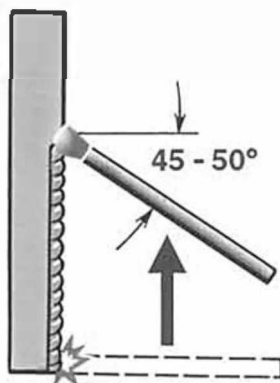


Сокращение толщины слоя переменного состава при вводе в ванну внутренних стоков тепла в виде охлаждающей присадки при сварке под флюсом стали марки 30Н4МФДА при равном расходе электрода и присадки типа Св-08Х20Н9Г7Т: 1 - сварка без присадки; 2 - сварка с присадкой по схеме 3.

5. Техника безопасности при сварке вертикальных швов.

ВЫПОЛНЕНИЕ ВЕРТИКАЛЬНЫХ ШВОВ

СНИЗУ ВВЕРХ (НА ПОДЪЕМ)

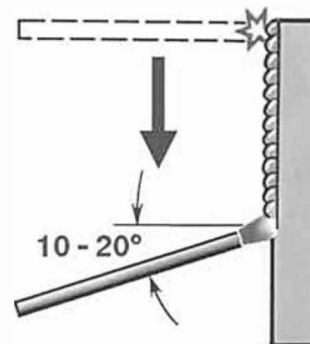


Вертикальные швы выполняют с током на 10% меньшим, чем при сварке в нижнем положении. Чтобы металл не вытекал из ванны, нужно поддерживать короткую дугу. Используются электроды, дающие быстротвердеющий тонкий слой шлака («короткие» шлаки)

СПОСОБ СНИЗУ ВВЕРХ. Дугу возбуждают в нижней точке шва. Сваркой подготавливают горизонтальную площадку сечением, равным сечению шва. При этом электрод совершает поперечные колебания. Наибольший провар достигается при положении электрода, перпендикулярном вертикальной оси. Стеkanie расплавленного металла предотвращают наклоном электрода вниз

СПОСОБ СВЕРХУ ВНИЗ. Дугу возбуждают в верхней точке шва. После образования капли жидкого металла электрод наклоняют так, чтобы дуга была направлена на жидкий металл

СВЕРХУ ВНИЗ (НА СПУСК)

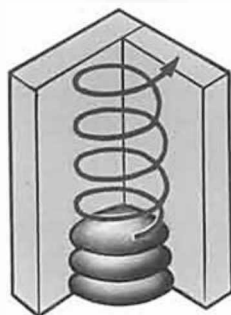


Наиболее удобный, распространенный и производительный способ. Используются электроды диаметром до 4 мм. Поперечные колебания электрода: углом, полумесяцем, «елочкой»

Рекомендуется в основном для сварки тонких (до 5 мм) листов с разделкой кромок. Используются электроды с целлюлозным покрытием (ОЗС-9, АНО-9, ВСЦ-2, ВСЦ-3)

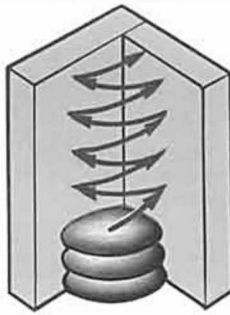
ДВИЖЕНИЯ ЭЛЕКТРОДА ПРИ ВЫПОЛНЕНИИ ПРОХОДОВ

по спирали

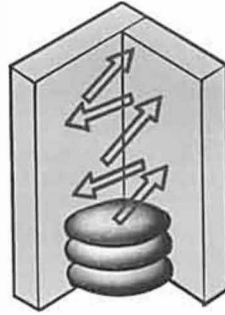


Вначале наплавляют полочку на свариваемые кромки, а затем небольшими порциями наплавляют металл, манипулируя электродом все выше, оставляя внизу готовый сварной шов

полумесяцем

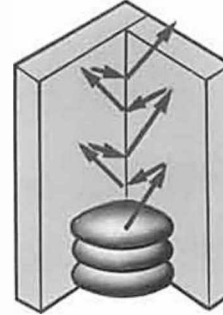


углом



Электрод попеременно поднимают вверх-вниз, непрерывно наплавляя металл на кромки и равномерно перенося его вверх электродом

«елочкой»



Вначале электрод поднимают вверх вправо, а затем опускают вниз. Капля жидкого металла застывает между кромками. Затем электрод поднимают влево и снова опускают вниз, оставляя новую порцию металла

БИЛЕТ № 4.

1. Устройство сварочного преобразователя.

Сварочный преобразователь представляет собой комбинацию электродвигателя переменного тока и сварочного генератора постоянного тока.

Электрическая энергия сети переменного тока преобразуется в механическую энергию электродвигателя, вращает вал генератора и преобразуется в электрическую энергию постоянного сварочного тока. Поэтому КПД преобразователя невелик: из-за наличия вращающихся частей они менее надежны и удобны в эксплуатации по сравнению с выпрямителями. Однако для строительного-монтажных работ использование генераторов имеет преимущество по сравнению с другими источниками благодаря их меньшей чувствительности к колебаниям сетевого напряжения.

Для питания электрической дуги постоянным током выпускаются передвижные и стационарные сварочные преобразователи. На рис. 11 показано устройство одно-постового сварочного преобразователя ПСО-500, выпускаемого серийно нашей промышленностью.

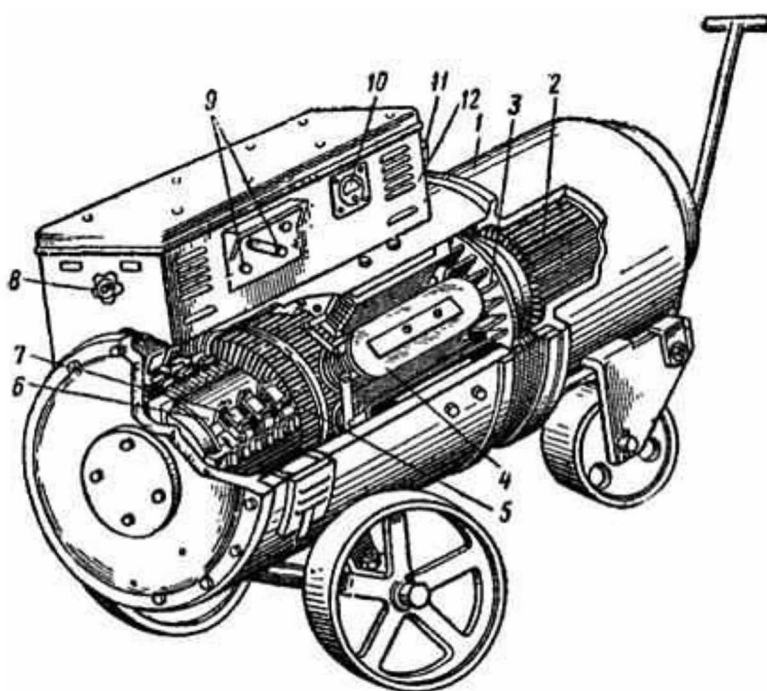


Рис. 11 Схема сварочного преобразователя ПСО-500:

1 — корпус, 2 — электродвигатель, 3 — вентилятор, 4 — катушки полюсов, 5 — якорь генератора, 6 — коллектор, 7 — токоотъемники, 8 — маховичок для регулирования тока, 9 — сварочные клеммы, 10 — амперметр, 11 — пакетный выключатель, 12 — коробка пускорегулирующей и контрольной аппаратуры преобразователя am@welding.ru

Однопостовой сварочный преобразователь ПСО-500 состоит из двух машин: из приводного электродвигателя 2 и сварочного генератора ГСО-500 постоянного тока, расположенных в общем корпусе 1. Якорь 5 генератора и ротор электродвигателя расположены на общем валу, подшипники которого установлены в крышках корпуса преобразователя. На валу между электродвигателем и генератором находится вентилятор 3, предназначенный

для охлаждения агрегата во время его работы. Якорь генератора набран из тонких пластин электротехнической стали толщиной до 1 мм и снабжен продольными пазами, в которых уложены изолированные витки обмотки якоря. Концы обмотки якоря припаяны к соответствующим пластинам коллектора в. На полюсах магнитов насажены катушки 4 с обмотками из изолированной проволоки, которые включаются в электрическую цепь генератора.

Генератор работает по принципу электромагнитной индукции. При вращении якоря 5 его обмотка пересекает магнитные силовые линии магнитов, в результате чего в обмотках якоря наводится переменный электрический ток, который при помощи коллектора 6 преобразуется в постоянный; с щеток токосъемника 7, при нагрузке в сварочной цепи, ток течет с коллектора к клеммам 9.

Пускорегулирующая и контрольная аппаратура преобразователя смонтирована на корпусе 1 в общей коробке 12.

Преобразователь включается пакетным выключателем 11. Плавное регулирование величины тока возбуждения и регулирование режима работы сварочного генератора производят реостатом в цепи независимого возбуждения маховичком S. С помощью перемычки, соединяющей дополнительную клемму с одним из положительных выводов от последовательной обмотки, можно устанавливать сварочный ток для работы до 300 и до 500 А. Работа генератора на токах, превышающих верхние пределы (300 и 500А), не рекомендуется, так как возможен перегрев машины и нарушится система коммутации.

Величина сварочного тока определяется амперметром 10, шунт которого включен в цепь якоря генератора, смонтированного внутри корпуса преобразователя.

Обмотки генератора ГСО-500 выполняются из меди или алюминия. Алюминиевые шины армируют медными пластинками. Для защиты от радиопомех, возникающих при работе генератора, применен емкостный фильтр из двух конденсаторов.

Перед пуском преобразователя в работу необходимо проверить заземление корпуса; состояние щеток коллектора; надежность контактов во внутренней и внешней цепи; штурвал реостата повернуть против часовой стрелки до упора; проверить, не касаются ли концы сварочных проводов друг друга; установить перемычку на доске зажимов соответственно требуемой величине сварочного тока (300 или 500 А).

Пуск преобразователя осуществляется включением двигателя в сеть (пакетным выключателем 11). После подсоединения к сети необходимо

проверить направление вращения генератора (если смотреть со стороны коллектора, ротор должен вращаться против часовой стрелки) и в случае необходимости поменять местами провода в месте их подключения к питающей сети.

Правила безопасности при эксплуатации сварочных преобразователей.

При эксплуатации сварочных преобразователей необходимо помнить:

- напряжение на клеммах двигателя, равное 380/220 В, является опасным. Поэтому «ни должны быть закрыты. Все подсоединения со стороны высокого напряжения (380/220 В) должен осуществлять только электрик, имеющий право на производство электромонтажных работ;
- корпус преобразователя должен быть надежно заземлен;
- напряжение на клеммах генератора, равное при нагрузке 40 В, при холостом ходе генератора ГСО-500 может повышаться до 85 В. При работе в помещениях и на открытом воздухе при наличии повышенной влажности, пыли, высокой окружающей температуры воздуха (выше 30оС), токопроводящего пола или при работе на металлических конструкциях напряжение выше 12 В считается опасным для жизни.

При всех неблагоприятных условиях (сырое помещение, токопроводящий пол и др.) необходимо пользоваться резиновыми ковриками, а также резиновой обувью и перчатками.

Опасность поражения глаз, рук и лица лучами электрической дуги, брызгами расплавленного металла и меры защиты от них те же, что и при работе от сварочных трансформаторов.

2. Общие сведения о подготовке кромок и сборке под сварку.

Кромки разделяют в целях полного провара заготовок по сечению, что является одним из условий равнопрочности сварного соединения с основным металлом. Формы подготовки кромок под сварку различают V, К, Х – образные.

При ручной электродуговой сварке основными видами сварных соединений являются стыковые, угловые, тавровые и соединения внахлестку. Стыковые соединения в зависимости от толщины свариваемых листов делятся на несколько типов. При толщине листов от 1 до 3 мм применяются стыковые соединения с отбортовкой кромок.

Листы толщиной от 1 до 8 мм свариваются в стык без подготовки кромок. Для листов толщиной от 1 до 6 мм применяется односторонняя сварка иногда с остающимися или съёмными подкладками; листы толщиной от 3—3,5 мм до 8 мм свариваются с двух сторон. Предельная толщина металла в

этом случае определяется возможностью проплавления всего сечения с одной или с двух сторон. Для обеспечения провара всего сечения при сварке листов большей толщины делается скос кромок, называемый разделкой кромок.

Для металла толщиной от 3 до 26 мм предусматривается так называемый V-образный односторонний или двусторонний скос кромок. При этих соединениях также могут применяться остающиеся или съемные подкладки. Металл толщиной от 12 до 40 мм может свариваться K-образным соединением, при котором производится двусторонний скос одной только кромки. Для толщин от 20 до 60 мм с целью экономии наплавленного металла может применяться U-образное соединение с криволинейным скосом одной или двух кромок.

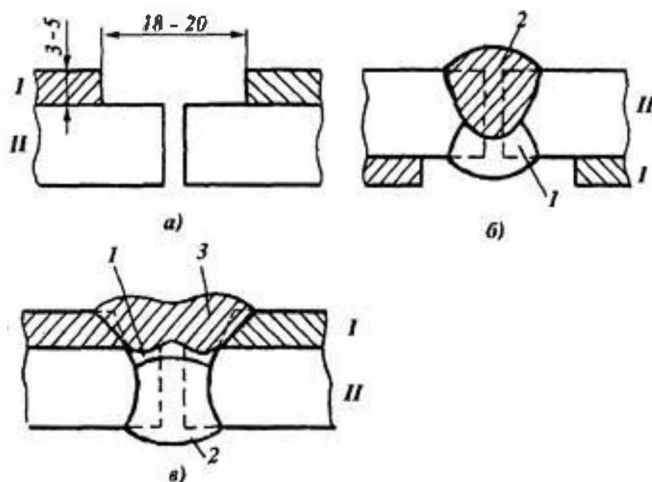
Для металла толщиной от 12 до 60 мм делается X-образная подготовка кромок, при которой производится двусторонний скос каждой кромки. При X-образном стыковом соединении для толщин металла от 30 до 60 мм может применяться также двусторонний криволинейный скос двух кромок. Основными конструктивными элементами разделки являются: угол разделки кромок, притупление и зазор в стыке. Угол разделки кромок для V- и X-образных соединений берут равным 60° , а для V-образного соединения со скосом одной кромки так же, как и для K-образного соединения, равным 50° .

Величина нескошенности или так называемое притупление составляет 1—2 мм, а величина зазора принимается равной 2 мм. Угловые соединения при толщине металла не более 3 мм могут выполняться с отбортовкой кромок. При больших толщинах, в зависимости от вида углового соединения и толщины свариваемых листов, сварка производится без скоса, а также с односторонним или двусторонним скосом кромок вертикального листа.

Тавровые соединения, применяемые для толщин металла от 2 до 60 мм, также выполняются без скоса или со скосом кромок вертикального листа. Соединения без скоса кромок применяются для толщин от 2 до 30 мм. Такие соединения свариваются как односторонними, так и двусторонними швами. При этом величина зазора может составлять от 0 до 4 мм. Величина катета выбирается в зависимости от толщины листов и условий работы.

Соединения с односторонним скосом кромок выполняются при толщине листов от 4 до 26 мм и двусторонним скосом для толщин металла от 12 до 60 мм. Угол разделки кромок берут равным 50° , а притупление от 1 до 2 мм, величина зазора обычно составляет около 2 мм. Соединения внахлестку выполняются одно- или двусторонние. Швы накладываются сплошные или прерывистые. Соединения внахлестку могут выполняться также с круглыми или удлиненными отверстиями.

3. Особенности сварки двухслойных сталей.



Двухслойная сталь широко используется в химическом машиностроении. Данный вид стали состоит из двух типов стали – это низкоуглеродистая сталь, а также низколегированная сталь. Также, этот вид стали может быть покрыт третьим слоем высоколегированной стали, который служит в качестве

защитного слоя. Во время сварки, применяется также предохраняющий металл для основного слоя двухслойной стали, который защищает её от коррозии и агрессивной среды, и этот слой находится в аппарате или емкости.

Очень часто, используются двухслойные стали, толщина которых составляет 8-40 мм. В таких сталях, основным является слой стали типа:

- СтЗсп2 и Ст10, а также 15К;
- тип сталей 20К и 16ГС, а также 09Г2;
- и, такой тип стали, как 12МХ и 12ХМ.

В качестве же защитного, или, плакирующего слоя, используют коррозионно-стойкую сталь марки 20Х13 или Х17Н13М2Т. Сварка же двухслойных сталей, происходит в несколько способов. Прежде всего, это автоматическая сварка под слоем флюса – если быть точнее, основного, а также плакирующего слоя. Кроме того, используется ручная дуговая сварка основного и плакирующего слоя. Также, сварку двухслойной стали возможно выполнить при помощи автоматической сварки под слоем флюса, а также при помощи ручной дуговой сварки, с использованием плакирующего слоя.

Проводят сварку данного металла и с помощью полуавтоматической сварки, в специальной защитной среде из газов, а также с использованием аргоновой сварки плакирующего слоя. Примечательно, что время ручной дуговой сварки, как только выполняется сварной шов, на стороне основного слоя производят вырубку или же выплавку углеродистых швов, на стороне плакирующего слоя. Для того чтобы выполнить сварку плакирующего слоя, применяют аустенитные электроды под постоянным током обратной последовательности. Сам же процесс сварки производится короткой дугой.

Если же в процессе сварки используют несколько проходов, то все последующие слои накладывают после того, как будет охлажден каждый предыдущий слой до температуры 100 и менее градусов Цельсия. Также, после сваривание двухслойной стали, применяют специальную термообработку. Она происходит следующим образом – место соединения нагревается до температуры, приблизительно в 680-710°C, и устанавливается выдержка на 2 часа, вместе с охлаждением на воздухе. Для того чтобы избежать образования трещин во время сварки, кромки деталей двухслойной стали вводят в предварительный подогрев до температуры 200-250°C.

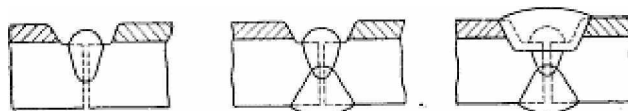


Рис. 82-4. Последовательность слоев сварочной стали.

Теперь стоит отметить разделку кромок, а также порядок нанесения слоев в сварке двухслойных сталей. Так, в первую очередь наносится плакирующий слой с помощью аргоновой среды. После, сварщик приступает к нанесению разделительного шва, в качестве присадки используя специальное армко-железо. И, третьим слоем наносится основной слой сварки. В это же время, электроды обязательно должны соответствовать марке металла, который сваривается. Для сваривания тонкослойных изделий двухслойной стали, пользуются ацетилено-кислородной сваркой. В таком случае, присадочным материалом выступает стальная проволока.

Если же сваривание двухслойной стали происходит с использованием автоматической сваркой под слоем флюса, то стоит отметить, что способ заключается в том, чтобы электрическая дуга горела под расплавленным флюсом. В свою очередь, флюс будет предотвращать дальнейшее разбрызгивание металла, что в значительной степени улучшит качество сварного соединения в итоге. Таким образом, сварка двухслойной стали проводится в строгой последовательности и при некоторых условиях.

4. Дефекты формирования шва. Какие условия требуются для получения высокого качества сварного шва?

Отсутствие дефектов соединений при сварке металлов плавлением - единственная гарантия надежности сварных соединений. Дефекты сварных швов уменьшают прочность и эксплуатационную надежность сварных соединений и могут привести к разрушению всей конструкции.

Причинами возникновения дефектов сварных швов являются нарушения технологического процесса при подготовке, сборке, сварке,

термообработке соединяемых узлов, а также небрежностью и низкой квалификацией сварщика.

Классификация дефектов приведена в межгосударственном стандарте ГОСТ 30242-97 «Дефекты соединений при сварке металлов плавлением. Классификация, обозначения и определения».

Дефекты сварных соединений подразделяются на шесть групп:

1. трещины;
2. полости, поры, свищи, усадочные раковины, кратеры;
3. твердые включения;
4. несплавления и непровары;
5. нарушения формы шва (подрезы, усадочные канавки, превышения выпуклости, превышения проплава, наплавы, смещения, натеки, прожоги);
6. прочие дефекты.

Нарушение формы шва.

К нарушениям формы шва относятся:

- подрезы — продольные углубления на наружной поверхности валика шва.
- усадочные канавки — подрезы со стороны корня одностороннего шва из-за усадки вдоль его границы.
- превышения выпуклости стыкового и углового швов
- превышение проплава — избыток наплавленного металла на обратной стороне стыкового сварного шва.
- неправильный профиль шва — угол между поверхностью основного металла и плоскостью, касательной к поверхности шва, меньше нормального значения.
- наплав — избыток наплавленного металла шва, натёкший на поверхность основного металла.
- линейное и угловое смещения свариваемых элементов — смещение между свариваемыми элементами при их параллельном расположении на разном уровне (линейное) или расположение кромок элементов под углом (угловое).
- натёк — металл шва, не имеющий сплавления с соединяемой поверхностью и образовавшийся в результате перераспределения наплавленного металла шва под действием силы тяжести. Натёки часто возникают при сварке угловых швов или стыковых швов в горизонтальном положении.
- прожог — вытекание металла сварочной ванны, приводящее к образованию в шве сквозного отверстия.
- не полностью заполненная разделка кромок

- чрезмерная асимметрия углового шва — значительное превышение размеров одного катета над другим.
- неравномерная ширина шва
- неровная поверхность
- вогнутость корня сварного шва — неглубокая канавка со стороны корня шва, возникшая из-за усадки.

Для получения *сварного шва высокого качества* необходимо принять меры по защите расплавленного металла сварочной ванны от воздействия кислорода, азота и водорода. Сварочную ванну защищают, создавая газовую оболочку вокруг дуги и шлаковый слой над ванной расплавленного металла. Однако эти меры полностью не предохраняют от насыщения металла кислородом и образования оксидов. Поэтому необходимо проводить раскисление металла и удаление образовавшихся оксидов из сварочной ванны.

5. Мероприятия по технике безопасности в цехах.

При подготовке к огневым работам необходимо определить опасную зону, границы которой четко обозначить предупредительными знаками и надписями.

Место проведения огневых работ должно быть обеспечено необходимыми первичными средствами пожаротушения (огнетушитель, ящик с песком и лопатой и т.д.). Электросварщики должны уметь пользоваться первичными средствами пожаротушения (огнетушителями: порошковыми или углекислотными, ломом, топорами) и средствами индивидуальной защиты.

Ответственный за проведение огневых (сварочных) работ обязан:

- организовать выполнение мероприятий по проведению огневых работ;
- провести инструктаж со всеми работниками, занятыми на сварочных работах, проверить наличие у них квалификационных удостоверений и удостоверений о проверке знаний правил пожарной безопасности;
- каждый раз перед началом работ проверять исправность и комплектность оборудования, инструментов и приспособлений для выполнения сварочных работ;
- обеспечить место проведения огневых работ первичными средствами пожаротушения, а сварщиков — дополнительными средствами индивидуальной защиты (противогазы, спасательные пояса, веревки и т.д.) и проконтролировать их правильное использование;
- ознакомить исполнителей работ с планом ликвидации возможных аварий и загораний на данном участке;

- при проведении сварочных работ обеспечить контроль газовой среды и в случае необходимости работы прекратить. Результаты анализов заносятся в таблицу, приложенную к наряду-допуску на проведение сварочных работ;

руководить сварочными работами и контролировать их выполнение;

- при возобновлении огневых работ после перерыва проверить состояние места их проведения и оборудования. Разрешить проводить работы только после получения удовлетворительного анализа воздушной среды с места проведения огневых работ;

- проверить по окончании сварочных работ место работы на отсутствие очагов возможного пожара.

БИЛЕТ №5.

1. Основные типы сварочных преобразователей, применяемых в промышленности.

Сварочный преобразователь состоит из асинхронного двигателя и генератора постоянного тока, собранных в одном корпусе. Ротор двигателя и якорь генератора находятся на одном валу. Преобразователь устанавливается на раме или на колесах.

Существует несколько видов генераторов. Один из них — генератор с независимой обмоткой возбуждения и размагничивающей последовательной обмоткой. У такого генератора независимая обмотка, питающаяся от сети переменного тока через селеновый выпрямитель, создает магнитный поток, индуктирующий на щетках генератора напряжение, необходимое для возбуждения дуги. Регулирование сварочного тока производится переключением числа витков последовательной обмотки. В пределах каждого диапазона сварочный ток плавно регулируется реостатом.

Вторым типом генератора является генератор с параллельной обмоткой возбуждения и размагничивающей последовательной обмоткой. Магнитные полюса этого генератора должны иметь остаточный магнетизм, поэтому изготавливаются они из ферромагнитной стали. Устанавливаются на агрегатах с двигателями внутреннего сгорания.

Сварочные преобразователи с падающей характеристикой							
<i>Характеристика</i>	<i>Преобразователи с независимым возбуждением и последовательной размагничивающей обмоткой</i>						
	<i>ПСО-120</i>	<i>ПСО-300А</i>	<i>ПД-303</i>	<i>ПСО-500</i>	<i>ПСО-800</i>	<i>АСО-2000</i>	<i>ПС-1000-Ш</i>
Тип генератора	ГСО-	ГСО-	-	ГСО-	ГСО-	СГ-1000	ГС-1000

	120	300А		500	800		
Номинальный сварочный ток, А	120	300	300	500	800	1000x2	1000
Напряжение холостого хода, В	48-65	55-80	65	58-86	60-90	-	-
Пределы регулирования сварочного тока, А	30-120	75-300	80-300	125-600	200-800	300-1200	300-1200
Мощность преобразователя, кВт	7,3	12,5	10,0	28,0	55	56,0	55,0
Скорость вращения якоря, об/мин.	2900	2890	2890	2930	-	1460	1460
КПД преобразователя, %	55	60	-	59	57	59	60
Габаритные размеры, мм:							
длина	1055	1015	1052	1275	-	4000	1465
ширина	550	590	508	770	-	93,5	770
высота	730	980	996	1080	-	1190	910
Масса, кг	155	400	331	540	1040	4100	1600

Сварочные преобразователи с жесткими характеристиками и универсальные

Характеристика	Тип					
	ПСГ -350	ПСГ 500-1	ПСУ-300		ПСУ-500-2	
			с падающей характеристикой	с жесткой характеристикой	с падающей характеристикой	с жесткой характеристикой
Тип генератора	ГСГ -350	ПСГ 500-1	ГСУ-300		ГСУ-500-2	
Номинальный сварочный ток, А	350	500	300	500	-	-
Напряжение холостого хода, В	15-35	18-42	48	16-36	20-48	16-32
Пределы регулирования сварочного тока, А	50-350	60-500	75-300	-	120-500	60-500
ПР, %	60	60	65	60	65	60
Номинальное напряжение, В	30	40	30	30	40	40
Пределы регулирования напряжения, В	15-35	16-40	-	10-35	26-40	16-40
Скорость вращения якоря, об/мин.	2900	2930	2930	2890	-	-
Мощность	14	28	28		10	

преобразователь, кВт				
Габаритные размеры, мм:				
длина	1085	1052	1160	1055
ширина	555	590	490	580
высота	980	1013	740	920
Масса, кг	400	500	315	545

Показатели	Тип преобразователя			
	ПСУ-300		ПСУ-500	
	Внешняя характеристика			
	падающая	жесткая	падающая	жесткая
Номинальный сварочный ток, А	200	300	350	500
Пределы регулирования сварочного тока, А	40-200	50-300	50-300	100-500
Пределы регулирования напряжения, В	—	17-35	25-40	15-40
Коэффициент мощности (косинус «фи»)	0,62	0,72	0,63	0,75
Напряжение питающей сети, В	380/220		380/220	380/220
Масса, кг	315			540

2. Какими параметрами задается режим сварки?

Режимы сварки зависят от вида электрода. Выбор его диаметра зависит от толщины металла и положения шва. При любой толщине, швы в вертикальном положении, горизонтальные и потолочные швы варятся только 4-х мм диаметром. Если шов многослойный, то для варки первого шва используется электрод 3 или 4 мм, а последующие швы корректируют с помощью электрода больших размеров.

В таблице ниже приведены параметры ручной дуговой сварки при соотношении тока, толщины металла и диаметра электрода.

Толщина заготовки, мм	0,5	1-2	3	4-5	6-8	9-12	13-15	16
Толщина электрода, мм	1	1,5-2	3	3-4	4	4-5	5	6-8
Сила тока, А	10-20	30-45	65-100	100-160	120-200	150-200	160-250	200-350

Основные параметры.

- Сварочный ток;
- Напряжение дуги;
- Скорость сварки;
- Род и полярность тока.

Дополнительные параметры.

- Положение шва в пространстве;
- Число проходов;
- Температура окружающей среды.

СВАРОЧНЫЙ ТОК устанавливают в зависимости от диаметра электрода, а диаметр электрода выбирают в зависимости от толщины свариваемого изделия:

Толщина металла, мм	1-2	3	4-5	6-8	9-12	13-15	16 и более
Диаметр электрода, мм	1,5-2	3	3-4	4	4-5	5	6

Ориентировочный расчет сварочного тока.

Диаметр электрода d 3-6 мм		Диаметр электрода d < 3 мм	
I = (20+6d) dk		I = 30dk	
Коэффициент k	Нижний шов	Вертикальный шов	Потолочный шов
	1	0,9	0,8

При увеличении диаметра электрода и неизменном сварочном токе плотность тока уменьшается, что приводит к блужданию дуги, увеличению ширины шва и уменьшению глубины провара. Чем больше диаметр электрода, тем меньше допускаемая плотность тока, так как ухудшаются условия охлаждения.

Допускаемая плотность тока (А/мм²) в зависимости от покрытия электрода:

Вид покрытия	Диаметр электрода, мм			
	3	4	5	6
Кислое Рутитовое	14-20	11,5-16	10-13,5	9,5-12,5
Основное	13-18,5	10-14,5	9-12,5	8,5-12,5



НАПРЯЖЕНИЕ на дуге зависит от ее длины. Оптимальная длина дуги (ld) выбирается между минимальной и максимальной. Длинную дугу применять не рекомендуется.

Минимальная	Максимальная
$l_d = 0,5d_э$	$l_d = d_э + 1$

d_э - диаметр электрода (мм).

СКОРОСТЬ СВАРКИ выбирается так, чтобы сварочная ванна заполнялась электродным металлом и возвышалась над поверхностью кромок с плавным переходом к основному металлу без подрезов и наплывов.

Род и полярность тока.

	- ПОСТОЯННЫЙ	~ ПЕРЕМЕННЫЙ
<p>Прямая</p> 	<p>Сварка с глубоким проплавлением основного металла</p> <p>Сварка низко- и среднеуглеродистых и низколегированных сталей толщиной 5 мм и более электродами с фтористо-кальциевым покрытием: УОНИ-13/45, УОНИ-13/55 и др.</p> <p>Сварка чугуна</p>	<p>Сварка низкоуглеродистых и низколегированных сталей (типа 09ГС) в строительномонтажных условиях электродами с рутиловым покрытием</p> <p>Сварка при возникновении магнитного дутья</p> <p>Сварка толстолистовых конструкций из низкоуглеродистых сталей</p>
<p>Обратная</p> 	<p>Сварка с повышенной скоростью плавления электродов</p> <p>Сварка низколегированных низкоуглеродистых сталей (типа 16Г2АФ), средне- и высоколегированных сталей и сплавов</p> <p>Сварка тонкостенных листовых конструкций</p>	

3. Влияние углерода и кремния на свойства стали.

Влияние углерода на свойства сталей.

Углерод является главным упрочняющим элементом во всех сталях, кроме аустенитных нержавеющей сталей и некоторых других высоколегированных сталей. Упрочняющий эффект углерода состоит из упрочнения твердым раствором и упрочнения за счет дисперсного выделения карбидов. С увеличением содержания углерода в стали ее прочность увеличивается, но пластичность и свариваемость снижается.

Углерод имеет умеренную тенденцию к макросегрегации в ходе кристаллизации. Макросегрегация углерода обычно проявляется более значительно, чем у всех других легирующих элементов. Углерод имеет сильную тенденцию сегрегировать на дефектах в сталях, таких как границы зерен и дислокации. Карбидообразующие элементы могут взаимодействовать с углеродом и образовывать «легированные» карбиды.

Влияние марганца на свойства сталей.

Марганец присутствует практически во всех сталях в количестве от 0,30 % и более. Марганец применяют для удаления из стали кислорода и серы. Он имеет меньшую тенденцию к сегрегации, чем любой другой легирующий элемент. Марганец благоприятно влияет на качество поверхности во всем диапазоне содержания углерода, за исключением сталей с очень низким содержанием углерода, а также снижает риск красноточности. Марганец благоприятно влияет на ковкость и свариваемость сталей.

Марганец не образует своего карбида, а только растворяется в цементите и образует в сталях легированный цементит. Марганец способствует образованию аустенита и поэтому расширяет аустенитную область диаграммы состояния. Большое содержание марганца (более 2 %) приводит к возрастанию тенденции к растрескиванию и короблению при закалке. Присутствие в сталях марганца поощряет такие примеси как фосфор, олово, сурьма и мышьяк сегрегировать к границам зерен с возникновением отпускной хрупкости.

Влияние кремния на свойства сталей.

Кремний является одним из основных раскислителей, которые применяют при выплавке сталей. Поэтому содержание кремния задает тип произведенной стали. Спокойные углеродистые стали могут содержать кремния до максимум 0,60 %. Полуспокойные стали могут содержать умеренные количества кремния, например, 0,10 %.

Кремний полностью растворяется в феррите при содержании кремния до 0,30 %. Он увеличивает прочность феррита, почти не снижая его пластичности. При содержании кремния выше 0,40 % в углеродистой стали общего назначения происходит существенное снижение пластичности.

В комбинации с марганцем или молибденом кремний обеспечивает более высокую закаливаемость стали. Добавление кремния в хромоникелевые аустенитные стали повышает их стойкость к коррозии под напряжением. В термически упрочняемых сталях кремний является важным легирующим элементом, повышает способность сталей к термическому упрочнению и их износостойкость, увеличивает предел упругости и предел текучести. Кремний не образует карбидов и не содержит цементита или других карбидов. Он растворяется в мартенсите и замедляет распад легированного мартенсита до 300 °С.

4. Особенности сварки высоколегированных хромоникелевых коррозионностойких сталей.

Ручную дуговую сварку высоколегированных сталей выполняют при пониженных токах обратной полярности.

Сварку ведут короткой дугой ниточными валиками без поперечных колебаний.

Проволока, применяемая для изготовления электродов, должна соответствовать марке стали с учетом ее свариваемости. Защитное покрытие электродов должно иметь состав, снижающий отрицательное действие повышенной температуры. К примеру, для сварки кислотостойкой стали 12X18H10T электроды типа Э-Ф4Х20Н9 (марки ЦЛ-11) препятствуют образованию горячих трещин и межкристаллитной коррозии. Предварительный и сопутствующий подогрев снижает опасность возникновения трещин.

Для защиты сварочной ванны используют инертный газ аргон или его смеси с гелием, кислородом и углекислым газом.

5. Правила электробезопасности при эксплуатации сварочных трансформаторов.

На электросварочную установку (сварочный трансформатор, агрегат, преобразователь, выпрямитель) должны быть паспорт, инструкция по эксплуатации и инвентарный номер, под которым она записана в журнале учета и периодических осмотров.

В качестве источников сварочного тока могут применяться трансформаторы, выпрямители и генераторы постоянного тока, специально для этого предназначенные. Непосредственное питание сварочной дуги от силовой (или осветительной) распределительной цеховой сети не допускается. Источники сварочного типа можно присоединять к распределительным электрическим сетям напряжением не выше 660 В. Нагрузка однофазных сварочных трансформаторов равномерно распределяется между отдельными фазами трехфазной сети.

В передвижных электросварочных установках для подключения их к сети следует предусматривать блокирование рубильников, исключающее возможность присоединения и отсоединения провода, когда зажимы находятся под напряжением.

Электросварочные установки должны включать в электросеть и отключать от нее, а также ремонтировать только электромонтеры. Выполнять эти операции сварщикам запрещается. Длина первичной цепи между пунктом питания и передвижной сварочной установкой не должна превышать 10 м.

Токоведущие части сварочной цепи необходимо надежно изолировать (сопротивление изоляции должно быть не менее 0,5 МОм) и защитить от механических повреждений. Сопротивление изоляции электрических цепей установки измеряют при текущих ремонтах в соответствии с ГОСТ на эксплуатируемое электросварочное оборудование. Сроки текущих и капитальных ремонтов сварочных установок определяет лицо, ответственное за электрохозяйство предприятия, исходя из местных условий и режима эксплуатации, а также указаний завода-изготовителя. Установку и ее пусковую аппаратуру следует осматривать и чистить не реже одного раза в месяц. Все открытые части сварочной установки, находящейся под напряжением питающей сети, надежно ограждаются.

Сопротивление изоляции необходимо проверять не реже одного раза в три месяца, а при автоматической сварке под флюсом — один раз в месяц. Изоляция должна выдерживать напряжение 2 кВ в течение 5 мин.

Корпуса электросварочного оборудования зануляются (заземляются). Для защитного зануления (заземления) корпуса источники питания, снабженные специальными болтами, присоединяют к проводу зануляющего (заземляющего) устройства. При этом каждую сварочную установку необходимо непосредственно соединять с зануляющим (заземляющим) проводом.

Последовательное соединение установок между собой и применение общего зануляющего (заземляющего) провода для группы установок не допускается. Несоблюдение этого требования может привести к тому, что при обрыве провода, последовательно соединяющего установки, некоторые из них окажутся незануленными.

БИЛЕТ №6.

1. Из каких основных узлов состоит сварочный преобразователь?

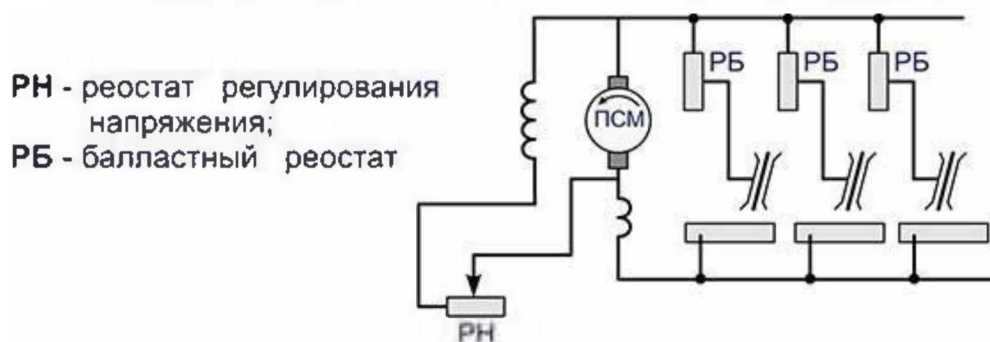
Сварочный пост для ручной дуговой сварки Типовой сварочный преобразователь

Для сварки постоянным током применяют сварочный преобразователь который состоит из генератора постоянного тока и приводного электродвигателя

Разрез однопостового сварочного преобразователя



Принципиальная схема многопостового генератора



Многопостовые преобразователи применяют для централизованного одновременного питания током нескольких сварочных постов

Сварочный преобразователь состоит из асинхронного двигателя и генератора постоянного тока, собранных в одном корпусе. Ротор двигателя и якорь генератора находятся на одном валу. Преобразователь устанавливается на раме или на колесах.

Существует несколько видов генераторов. Один из них — генератор с независимой обмоткой возбуждения и размагничивающей последовательной обмоткой. У такого генератора независимая обмотка, питающаяся от сети

переменного тока через селеновый выпрямитель, создает магнитный поток, индуктирующий на щетках генератора напряжение, необходимое для возбуждения дуги. Регулирование сварочного тока производится переключением числа витков последовательной обмотки. В пределах каждого диапазона сварочный ток плавно регулируется реостатом.

Вторым типом генератора является генератор с параллельной обмоткой возбуждения и размагничивающей последовательной обмоткой. Магнитные полюса этого генератора должны иметь остаточный магнетизм, поэтому изготавливаются они из ферромагнитной стали. Устанавливаются на агрегатах с двигателями внутреннего сгорания.

2. Какие свойства высокоуглеродистой стали затрудняют сварку?

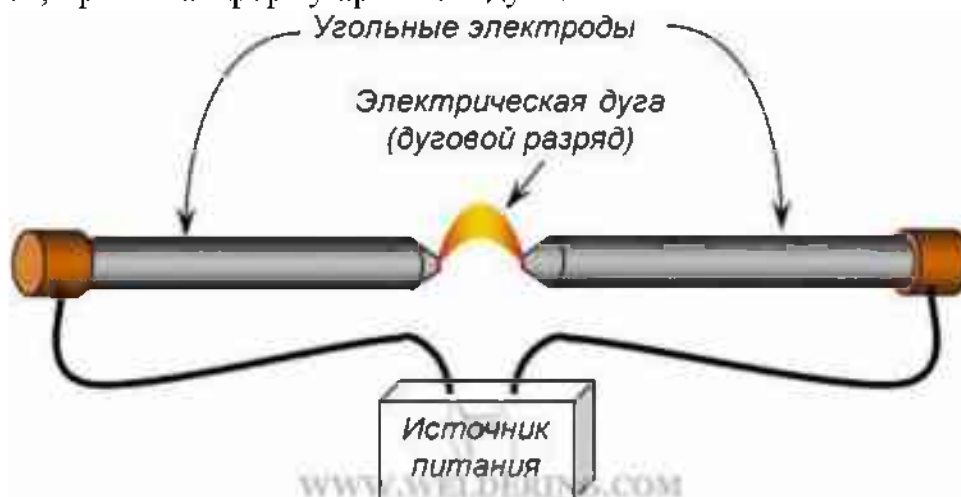
Для высокоуглеродистых сталей характерной особенностью является образование закалочных структур в шве и зоне термического влияния, создающих опасность хрупкого разрушения. Поэтому для получения надежных сварных соединений при изготовлении изделий из сталей этой группы необходимо выбирать марку стали не только исходя из показателей прочности основного металла, но и с учетом возможности получения необходимых стабильных механических свойств сварных соединений в условиях производства данного конкретного изделия и полной реализации этих свойств при работе конструкций.

В некоторых случаях разрушения происходят вследствие концентрации напряжений, появления значительных по величине остаточных сварочных напряжений и снижения пластичности металла. Эти факторы проявляются сильнее в результате конструктивных недостатков, неправильного выбора материалов для сварных изделий, способов сварки и технологии. Надежность и долговечность сварных соединений должны являться основными и главными критериями при выборе марки стали и способов изготовления сварных изделий. В ряде случаев оказывается более целесообразным выбор менее прочной стали, с меньшим содержанием углерода, но более технологичной при сварке. Содержание углерода более 0,30% способствует склонности сталей к перегреву и закалке, образованию горячих и холодных трещин в сварных соединениях и пор в металле шва. Для предупреждения этих явлений необходимы усложняющие технологический процесс операции подогрева при сварке и термообработки после сварки.

3. Что называется электрической дугой?

Электрическая сварочная дуга – это длительный электрический разряд в плазме, которая представляет собой смесь ионизированных газов и паров компонентов защитной атмосферы, присадочного и основного металла.

Дуга получила свое название от характерной формы, которую она принимает при горении между двумя горизонтально расположенными электродами; нагретые газы стремятся подняться вверх и этот электрический разряд изгибается, принимая форму арки или дуги.



С практической точки зрения дугу можно рассматривать как газовый проводник, который преобразует электрическую энергию в тепловую. Она обеспечивает высокую интенсивность нагрева и легко управляема посредством электрических параметров.

Общей характеристикой газов является то, что они в нормальных условиях не являются проводниками электрического тока. Однако, при благоприятных условиях (высокая температура и наличие внешнего электрического поля высокой напряженности) газы могут ионизироваться, т.е. их атомы или молекулы могут освобождать или, для электроотрицательных элементов наоборот, захватывать электроны, превращаясь соответственно в положительные или отрицательные ионы. Благодаря этим изменениям газы переходят в четвертое состояние вещества называемого плазмой, которая является электропроводной.

4. Меры по снятию сварочных напряжений и устранению остаточных деформаций.

Если меры предотвращения образования сварочных напряжений и деформаций оказываются недостаточными, появляется необходимость в устранении (снятии) возникших напряжений и деформаций.

Снятие сварочных напряжений путем термообработки. Для полного снятия напряжений сварные соединения подвергают термообработке. С этой

целью при сварке углеродистых конструкционных сталей проводят общий высокий отпуск конструкции (нагрев до 630 - 650°C с выдержкой при этой температуре в течение 2- 3 мин на 1 мм толщины металла). Охлаждение должно быть медленным для того, чтобы при его прохождении снова не возникли напряжения. Режим охлаждения в основном зависит от химического состава стали. Чем больше содержание элементов, способствующих закалке, тем меньше должна быть скорость охлаждения. Во многих случаях деталь охлаждают до температуры 300°C с печью, а затем на спокойном воздухе.

При высоком отпуске сварочные напряжения снимаются вследствие того, что при температуре 600°C предел текучести металла близок к нулю и материал практически не оказывает сопротивления пластической деформации, в процессе которой происходит релаксация сварочных напряжений. При температуре отпуска 600 - 620°C наблюдается некоторое охрупчивание металла, порог хладноломкости перемещается в сторону положительных температур. Особенно это проявляется на сталях, содержащих ванадий. Снижение температуры отпуска до 550 - 560°C устраняет указанный недостаток.

В ряде случаев можно ограничиться высоким отпуском отдельных элементов конструкции. Так, при изготовлении сферических резервуаров для хранения различных продуктов ограничиваются только отпуском лепестков с приваренными люками. Отпуск отдельных узлов применяют также при изготовлении сварных рам тележек вагонов и локомотивов. Такие операции значительно проще, чем отпуск всей конструкции, и, как показал опыт, обеспечивают требуемую эксплуатационную надежность.

Высокий отпуск является дорогой операцией, удлиняющей технологический процесс изготовления конструкции, и его следует применять в действительно необходимых случаях. Если механическая обработка проводится на детали, не прошедшей отпуска, то в связи с перераспределением напряжений может произойти изменение ее размеров. В большинстве случаев при сварке изделий из стали с повышенным содержанием углерода и легирующих элементов можно ограничиться только предварительным местным или общим подогревом и не проводить последующей термообработки.

Термопластический метод снятия напряжений. Метод основан на создании пластических деформаций в зоне шва, что осуществляется путем нагрева смежных со швом участков основного металла.

При этом достигается тот же эффект, что и при растяжении внешними силами. Снятие напряжений достигается только при тщательной регулировке источника нагрева и определенной скорости перемещения его вдоль шва.

Снятие сварочных напряжений с помощью аргонно-дуговой обработки. Одной из мер снятия сварочных напряжений является расплавление участка перехода от шва к основному металлу неплавящимся электродом в аргоне. При этом нарушается равновесие внутренних сил напряженного поля вследствие перехода части металла в жидкое и пластическое состояние. Естественно, что при кристаллизации расплавленного металла будут вновь возникать напряжения, однако они сравнительно малы, так как количество этого металла во много раз меньше, чем металла шва. Расплавление небольшого количества основного металла и металла шва приводит к уменьшению напряжений на 60 - 70%. Получаемый при этом плавный переход от шва к основному металлу способствует значительному повышению прочности сварных соединений при переменных нагрузках (рис. 1.)

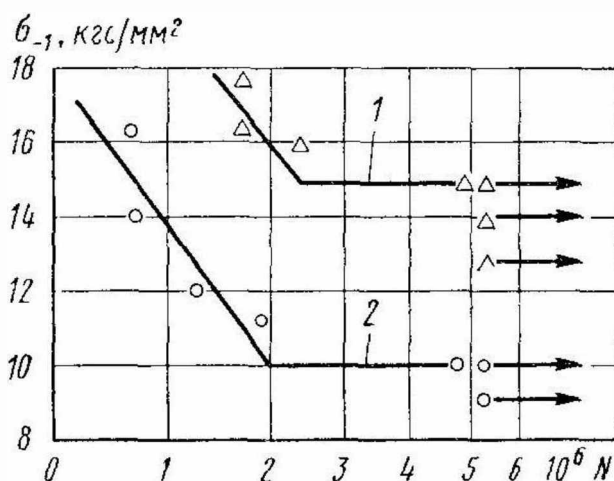


Рис. 1. Кривые выносливости сварных образцов из стали 10Г2Б с накладками: 1 - швы оплавлены; 2 - швы не обработаны

Снятие сварочных напряжений путем проковки металла шва и околошовной зоны. Сварочные напряжения могут быть сняты почти полностью, если в шве и околошовной зоне создать дополнительные пластические деформации. Это достигается проковкой швов. Проковку производят в процессе остывания металла при температурах 450°С и выше либо от 150°С и ниже. В интервале температур 400 - 200°С в связи с пониженной пластичностью металла при ее проковке возможно образование надрывов. Специальный нагрев сварного соединения для выполнения проковки, как правило, не требуется. Удары наносят вручную молотком массой 0,6 - 1,2 кг с закругленным бойком или пневматическим молотком с небольшим усилием. При многослойной сварке проковывают каждый слой, за исключением первого, в котором от удара могут возникнуть трещины. Этот прием применяют для снятия напряжений при заварке трещин и

замыкающих швов в жестких конструкциях. Проковка сварного соединения также способствует повышению усталостной прочности конструкции.

Снятие сварочных напряжений путем нагружения конструкции до напряжений, равных пределу текучести металла. Эффективной мерой снятия сварочных напряжений в конструкциях, изготавливаемых из незакаливающихся сталей, является воздействие на сварную конструкцию внешних сил, от которых в ней возникают напряжения, равные пределу текучести металла. Нагружение конструкции должно быть статическим и проводиться в условиях, когда металл находится в пластическом состоянии (при положительной температуре). Такой метод снятия напряжений особо следует рекомендовать для конструкций, работающих в тяжелых условиях эксплуатации (низкие температуры, большие скорости приложения нагрузок) перед вводом их в работу.

Если в первый период эксплуатации конструкция работает в условиях, когда металл находится в пластическом состоянии, происходит смягчение остроты концентраторов напряжений. При этом сварочные напряжения не повлияют на статическую прочность конструкции при тяжелых условиях ее эксплуатации. При снятии напряжений этим способом не все элементы конструкции могут быть нагружены до предела текучести. Поэтому напряжения снимаются только в элементах, наиболее нагруженных от прилагаемых нагрузок, в остальных, например в участках с приваренными ребрами, фланцами и т.п., они остаются почти без изменений.

Нагружение до предела текучести конструкций, при сварке которых возможно образование мало пластичных закалочных структур в околосшовной зоне, не приводит к снятию сварочных напряжений. В этом случае сварочные напряжения могут быть сняты только высоким отпуском. Выполнен ряд исследовательских работ по уменьшению либо полному устранению сварочных напряжений при помощи ультразвука.

Устранение деформации путем термической правки. При термической правке нагрев производят газокислородным пламенем либо электрической дугой неплавящимся электродом. Температура нагрева деформированного участка при термической правке составляет 750 - 850° С. Нагретый участок стремится расшириться, однако окружающий его холодный металл ограничивает возможность расширения, в результате чего возникают пластические деформации сжатия. После охлаждения линейные размеры нагретого участка уменьшаются, что приводит к уменьшению или полному устранению деформаций.

На рис. 2, а показаны деформированная балка с приваренными косынками и места, подлежащие нагреву при правке. Если балка таврового сечения

деформируется после сварки в сторону пояса, то рекомендуется править ее, как показано на рис. 2, в, и нагревать ряд участков самого пояса. В практике часто наблюдается сложная деформация стенки и пояса (рис. 2, б). Для устранения такой деформации производят нагрев как вертикальной стенки, так и пояса.

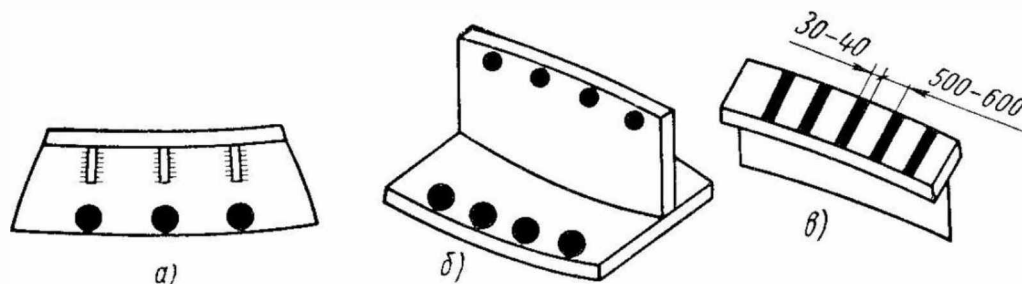


Рис. 2. Правка деформированной тавровой балки нагревом (кружками и полосками указаны места нагрева): а - правка при вогнутой полке, б - правка при сложной деформации, в - правка при выпуклой полке

Для правки сварных конструкций требуется определенный навык. Поэтому, если в производственных условиях неизбежна правка конструкций, то для выполнения термической правки необходимо специально обучать рабочих. В случае деформации тонкого листа, приваренного к массивной раме, правку можно осуществлять путем нагрева в симметрично расположенных точках с выпуклой стороны листа. Нагрев следует начинать от центра выпуклости.

Устранение деформации путем механической правки. Для устранения деформации механическую правку можно осуществлять на прессах или при толщине металла до 3 мм вручную ударами молотка. Этот вид правки менее целесообразен, чем термическая правка, и его применение следует ограничивать. При механической правке образуется местный наклеп, повышающий предел текучести металла. Пластические свойства металла резко снижаются, особенно у кипящей стали. Вызываемая наклепом неоднородность механических свойств сказывается отрицательно на статической прочности конструкции и при эксплуатации конструкции под переменными нагрузками.

5. Меры безопасности при работе на высоте.

К работам на высоте относятся работы, при которых существуют риски, связанные с возможным падением работника с высоты 1,8 м и более, в том числе:

- при осуществлении работником подъема на высоту более 5 м, или спуска с высоты более 5 м по лестнице, угол наклона которой к горизонтальной поверхности составляет более 75°;
- при проведении работ на площадках на расстоянии ближе 2 м от неогражденных перепадов по высоте более 1,8 м, а так же, если высота защитного ограждения этих площадок менее 1,1 м;
- существуют риски, связанные с возможным падением работника с высоты 1,8 м, если работа проводится над машинами или механизмами, поверхностью жидкости, или сыпучих мелкодисперсных материалов, выступающими предметами.

В зависимости от условий производства все работы на высоте делятся на:

- работы на высоте с применением средств подмащивания (например: леса, подмости, вышки, люльки, лестницы и другие средства подмащивания), а так же работы, выполняемые на площадках с защитными ограждениями высотой 1,1 м и более;
- работы без применения средств подмащивания, выполняемые на высоте 5 м и более, а так же работы, выполняемые на расстоянии менее 2 м от неогражденных перепадов по высоте более 5 м на площадках при отсутствии защитных ограждений либо при высоте защитных ограждений , составляющей менее 1,1 м.

Работники допускаются к работе на высоте после проведения:

- обучения и проверки знаний требований охраны труда (порядок обучения по охране труда и проверки знаний требований охраны труда работников организаций, утвержденный постановлением Минтруда России и Минобразования России от 13 января 2003 г. №1/29(зарегистрирован Минюстом России 12 февраля 2003 г., регистрационный № 4209));
- обучения безопасным методам и приемам выполнения работ на высоте.

К работе на высоте допускаются лица, достигшие возраста восемнадцати лет.

Работники, выполняющие работы на высоте, в соответствии с действующим законодательством должны проходить обязательные предварительные (при поступлении на работу) и периодические медицинские осмотры.

Работники, выполняющие работы на высоте, должны иметь квалификацию, соответствующую характеру выполняемых работ. Уровень квалификации подтверждается документом о профессиональном образовании (обучении) и (или) о квалификации.

Не допускается выполнение работ на высоте:

- а) в открытых местах при скорости воздушного потока (ветра) 15 м/с и более;

- б) при грозе или тумане, исключающем видимость в пределах фронта работ, а также при гололеде с обледенелых конструкций и в случаях нарастания стенки гололеда на проводах, оборудовании, инженерных конструкциях (в том числе опорах линий электропередачи), деревьях;
- в) при монтаже (демонтаже) конструкций с большой парусностью при скорости ветра 10 м/с и более.

БИЛЕТ №7.

1. Сущность воздушно-дуговой строжки металлов и области применения.

Процесс воздушно-дуговой строжки очень вредный процесс с большим выделением вредных аэрозолей. Во избежание распространения мелкодисперсной пыли и аэрозолей, образующейся в результате удаления расплавленного металла струей сжатого воздуха, в окружающее пространство цеха. Работы должны производиться на специальных участках. Стены секций участка должны быть звуко- и светонепроницаемыми из специального трудновозгораемого материала. Участок должен обязательно иметь местную вытяжную вентиляцию.

Порядок работы:

- Установить отливку (отливки) в устойчивое положение и удобное для резки положение так, чтобы обеспечить нормальные проходы между отливками и стенками устройства. Вылет электрода при резке должен быть 60-250 мм.
- Стrojка дефектного места производится послойно. Толщина срезаемого за один проход металла зависит от силы тока и скорости резки. Максимальный слой металла, срезаемого за один проход, не должен превышать толщины электрода, т.е. 15 мм. При этом необходимо следить за наклоном электрода к поверхности и толщиной срезаемого слоя металла. Угол наклона при резке слоя толщиной 5-15 мм относительно поверхности отливки составляет 30-60°, при резке тонких слоев 3-5 мм - угол наклона 15-30°. В процессе резки поддерживать короткую дугу, осуществляя легкое касание электродом отливки. Для обеспечения последующей качественной заварки суммарный угол разделки выбранного дефекта должен быть не менее 60° во всех направлениях. Края разделки, не должны иметь острых углов. После каждого прохода дно выборки осматривается с целью обнаружения оставшихся дефектов, после чего, при необходимости, выполняется следующий проход.
- Контроль полноты удаления дефекта выполняется визуальным осмотром.

Затем отливка с выбранным дефектом отправляются на последующие работы по технологическому процессу (шлифовка, травление, заварка, т.д.).

К основным дефектам образующимся при ВДР относятся зарезы в теле отливки, появляющиеся в результате малой скорости движения электрода или его остановки в процессе резки.

К работам по ВДР допускаются лица не моложе 18 лет, прошедшие специальное обучение, сдавшие тех. экзамен и имеющие удостоверение на право производства работ по ВДР. Работающие на участки ВДР должны иметь квалификационную группу не ниже П.

2. Как свариваются швы различной протяженности и толщины?

Сварные швы по протяженности делят на три группы. Протяженность сварных швов имеет большое значение для выбора порядка их выполнения.

Короткие швы сваривают способом «на проход», т. е. непрерывным движением дуги от одного конца шва к другому в одном направлении. При многослойной сварке каждый последующий слой накладывают в направлении, противоположном предыдущему.

Швы средней длины сваривают от середины шва к краям, либо обратноступенчатым способом. Такой порядок наложения швов уменьшает внутренние напряжения и деформации. Деформации, возникающие при наложении двух соседних коротких швов, имеют противоположное направление.

Обратноступенчатый способ сварки заключается в том, что весь шов разбивают на участки длиной 200—300 мм (ступени). Длину участка выбирают такой, чтобы провести сварку целым числом электродов. При сварке тонкого металла участки делают короче, при сварке более толстого — длиннее. Сварку каждого участка (ступени) ведут в направлении, обратном общему направлению сварки. Обратноступенчатый способ сварки имеет несколько разновидностей. Швы средней длины сваривают обратноступенчатым способом от одного конца шва к другому. Сварка каждой ступени производится в направлении предыдущего сваренного участка таким образом, что конец каждой ступени сваривают с началом предыдущей.

Швы большой протяженности сваривают обратноступенчатым способом от середины к краям. Если сварку выполняет один сварщик, то он накладывает швы в очередности, показанной на рис. 1 в.

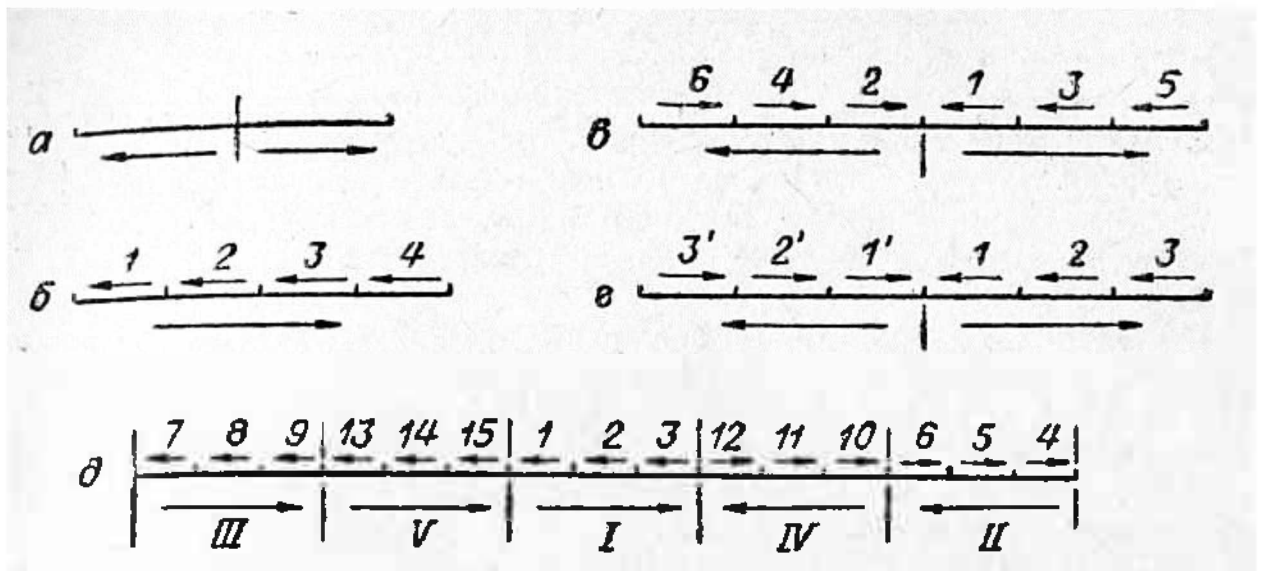


Рис. 1. Сварка швов различной протяженности:

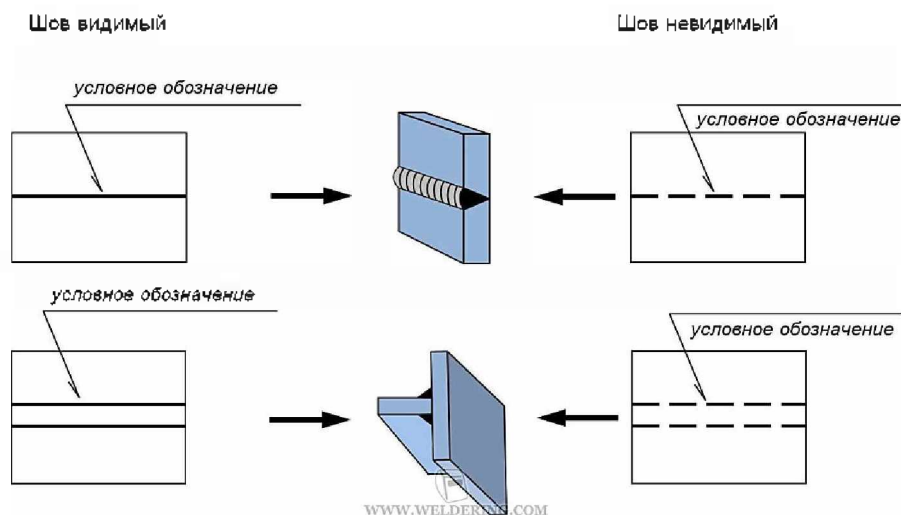
а — от середины к краям шва; б — обратнo-ступенчатым способом от одного конца шва к другому; в, г — обратнo-ступенчатым способом от середины к краям шва вразбивку.

Способ, показанный на рис. 1 д, предпочтителен, называется он так: обратнo-ступенчатый способ сварки от середины к краям шва вразбивку. Если сварку выполняют два сварщика, то они накладывают швы в очередности, показанной на рис. 1 г.

При сварке обратнo-ступенчатым способом многослойных швов концы участков (ступеней) в смежных слоях не должны совпадать, и их необходимо сдвигать на 15—20 мм, Это делают потому, что в точках начала и конца швов наиболее вероятно появление дефектов (непроваров, шлаковых включений). Каждый последующий слой следует выполнять в направлении, противоположном предыдущему.

3. Как обозначается сварка на чертежах?

Сварные соединения могут быть видимыми и невидимыми. Если шов невидимый, то он показывается штриховой линией. Если видимый — сплошной линией. Невидимым называют шов, который расположен с обратной стороны детали, а видимым — шов на лицевой поверхности. Если шов односторонний и сварка производится швом наверх, то такое соединение тоже называется лицевым. Если шов двусторонний, то лицевым считается то соединение, которое было сделано первым. Если кромки симметричны, то любая из сторон может быть названа лицевой.

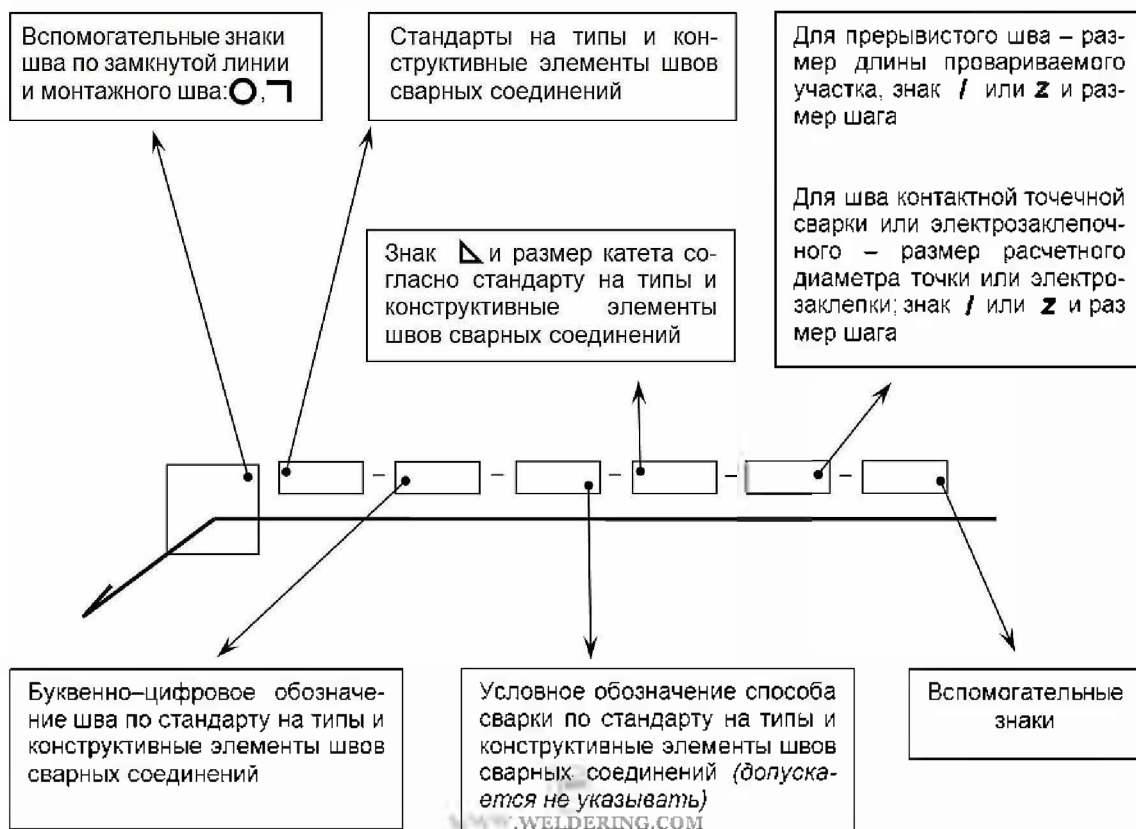


Односторонняя стрелка показывает, где линия шва. На самой стрелке может быть специальная «полка», где указывается вспомогательный знак или буква обозначения шва. Где располагать обозначения — под «полкой» или над ней? Это так же зависит от типа шва. Если шов невидим, то под полкой, и соответственно над ней, если видим.

Вспомогательные знаки.

Вспомогательный знак	Описание	Шов видимый	Шов невидимый
Г	Шов выполнить при монтаже изделия (монтажный шов).		
О	Шов по замкнутой линии.		
П	Шов по незамкнутой линии.		
/	Шов прерывистый с цепным расположением.		
z	Шов прерывистый с шахматным расположением.		
р	Снять выпуклость шва.		
Э	Наплывы и неровности шва обработать с плавным переходом к основному металлу.		

Помимо стрелок и букв могут использоваться вспомогательные знаки для обозначения сварных швов. Ниже вы можете видеть стандартную структуру условного обозначения, его «скелет», на котором затем должны появиться «мышцы» в виде букв или иных знаков.



К вспомогательным знакам относятся буквенно-числовые комбинации, которые содержат в себе информацию о типе шва и виде соединения. Звучит довольно запутанно, но вот небольшой пример: у нас есть обозначение С1 и оно обозначает «стыковой шов односторонний». С — буква, обозначающая тип шва, а 1 — цифра, указывающая на сторону сварки. Двусторонняя сварка обозначается цифрой 2.

Ниже вы можете видеть условные обозначения швов и соединений для некоторых способов сварки.

Стандарт	Соединение	Условные обозначения швов
ГОСТ 5264 [®] -80. Швы сварных соединений, ручная дуговая сварка	Стыковое	С1 - С40
	Тавровое	Т1 - Т9
	Нахлесточное	Н1 - Н2
	Угловое	У1 - У10
ГОСТ 14771 [®] -76. Швы сварных соединений, сварка в защитных газах	Стыковое	С1 - С27
	Тавровое	Т1 - Т10
	Нахлесточное	Н1 - Н4
	Угловое	У1 - У10

Также свое условное обозначение есть и у способов сварки. Они тоже маркируются буквой, это указывается в нормативных документах. Опираясь на нормативы как раз и выполняется указанный на сборочном чертеже процесс сварки.

Ниже вы можете видеть основные способы сварки и их обозначение:

- Автоматическая сварка под флюсом, без использования флюсовых подушек и подкладок во время работы (обозначается буквой «А»).
- Автоматическая сварка под флюсом с применением флюсовой подушки («Аф»).
- Сварка в среде защитного газа с использованием вольфрамовых стержней и без проволоки («ИН»).
- Сварка в среде защитного газа с использованием вольфрамовых стержней и с использованием проволоки (ИНп).
- Сварка в среде защитного газа с использованием плавящихся стержней («ИП»).
- Сварка плавящимися стержнями в среде углекислого газа («УП»).

Примеры условных обозначений.

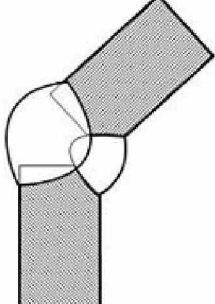
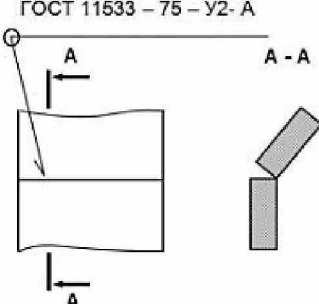
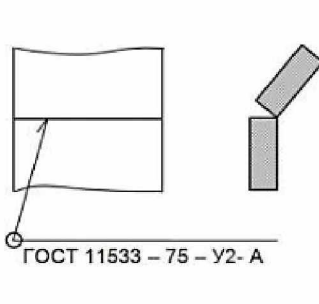
Чтобы вам было понятнее, и вы смогли быстрее разобраться во всех обозначениях, мы приведем несколько простых и наглядных примеров. Итак, начнем.

ПРИМЕР №1

		
<p>Форма поперечного сечения шва</p>	<p>а) стрелка указывает на лицевую сторону шва</p>	<p>б) стрелка указывает на обратную сторону шва</p>

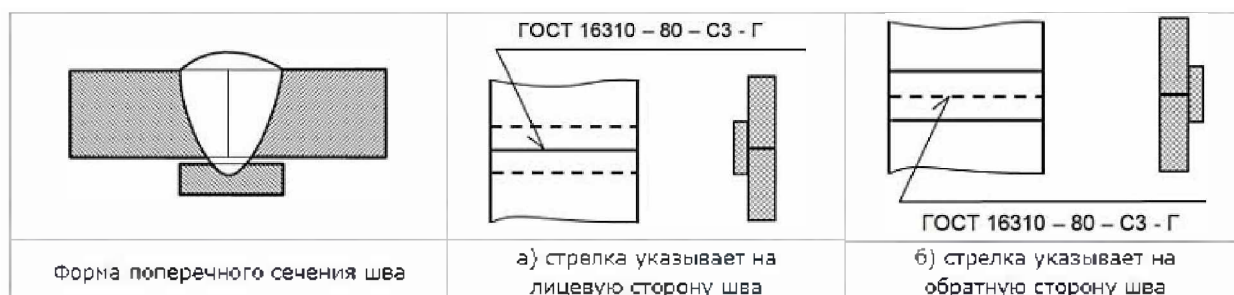
На картинке выше вы видите стыковой шов, у которого одна кромка имеет криволинейный скос. Само соединение двустороннее, сделано методом ручной дуговой сварки. С обеих сторон нет усиления. С лицевой стороны шероховатость шва равна Rz 20 мкм, а с оборотной — Rz 80 мкм.

ПРИМЕР №2

		
<p>Форма поперечного сечения шва</p>	<p>а) стрелка указывает на лицевую сторону шва</p>	<p>б) стрелка указывает на обратную сторону шва</p>

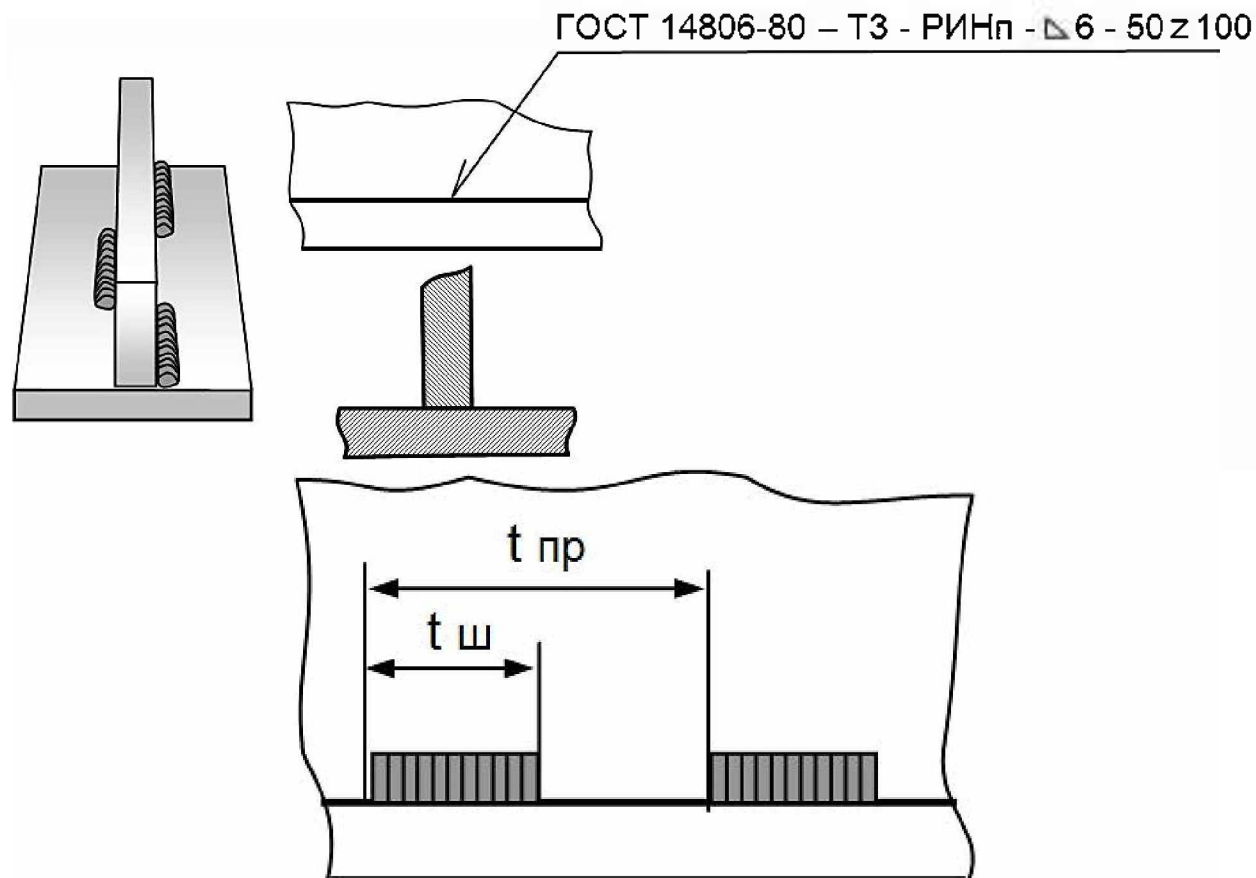
Здесь вы можете видеть, что шов угловой и двусторонний, у него нет ни скосов, ни кромок. Это соединение выполнено автоматической сваркой и с использованием флюса.

ПРИМЕР №3



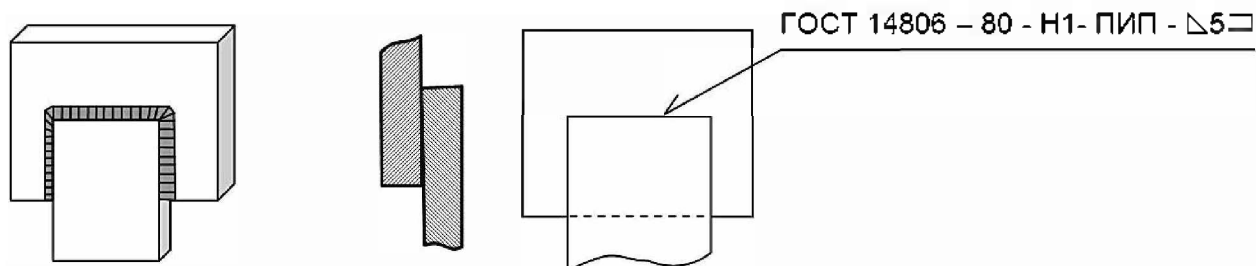
Тут у нас снова стыковой шов, но уже без скосов или кромок. Соединение одностороннее, с подкладкой. Выполнен шов с использованием нагретого газа и сварочной проволоки.

ПРИМЕР №4



В четвертом примере шов тавровый, не имеет скосы или кромки. Он прерывистый и выполнен двусторонним методом. Шов как бы в шахматном порядке. Работа выполнена с помощью РДС в среде газа и с использованием [неплавящегося металлического стержня](#). Катет шва равен 6 миллиметров, а длина шва составляет 50 миллиметров, с шагом в 100 миллиметров (обозначается буквой «Z»). $t_{ш}$ — это протяженность шва, а $t_{пр}$ — протяженность шага прерывистого соединения.

ПРИМЕР №5



В нашем последнем примере шов выполнен нахлестом, не имеет скосов и кромок. Он также односторонний и выполняется ручной дуговой сваркой в среде защитного газа и с применением плавящегося стержня. Сварное соединение выполнено по незамкнутой линии. Катет шва равен 5 миллиметрам.

4. Особенности сварки среднеуглеродистых сталей.

Для среднеуглеродистых железных сплавов характерна закалка после нагревания и охлаждения. Наиболее применимы технологии сварки плавлением и ацетиленоокислородным пламенем. Чтобы сварной шов получился качественным без трещин, процедуру следует выполнять оперативно, а перед сваркой и после нее осуществлять термообработку. Если приходится использовать газовое сварочное оборудование, следует выбирать присадочные материалы с раскислителями. Это позволяет получить шов с нормальной пористостью и купировать риски выгорания углерода.

Среднеуглеродистые стали используются в тех случаях, когда необходимы высокие механические свойства. Данные сплавы могут подвергаться ковке.

Также они применяются для деталей, производимых методом холодной пластической деформации; характеризуются как спокойные, что позволяет использовать их в машиностроении.

Стали с содержанием углерода от 0,4 до 0,6 % отлично подойдут для изготовления вагонных колес и осей, железнодорожных рельсов.

Технология сварки среднеуглеродистых сталей.

Сваривание данных сплавов выполняется не так хорошо, как соединение низкоуглеродистых сталей. Обусловлено это несколькими трудностями:

- отсутствие равнопрочности основного и наплавленного металлов;
- высокий уровень риска образования больших трещин и непластичных структур в околошовной зоне;
- малый показатель стойкости к формированию кристаллизационных дефектов.

Однако, эти проблемы довольно легко решаются посредством выполнения следующих рекомендаций:

- применение электродов и проволоки с небольшим содержанием углерода;
- сварочные стержни должны обладать повышенным коэффициентом наплавки;
- для обеспечения наименьшей степени проплавления основного металла следует производить разделку кромок, устанавливать оптимальный режим сварки, использовать присадочную проволоку;
- предварительный и сопутствующий подогрев заготовок.

Технология сварки углеродистой стали при выполнении вышеперечисленных рекомендаций не обнаруживает появление проблем и затруднений.

Особенности сварки среднеуглеродистых сталей.

Перед свариванием изделие необходимо очистить от грязи, ржавчины, масла, окалины и других загрязнений, которые являются источником водорода и могут поспособствовать образованию пор и трещин в шве. Очищению подвергаются кромки и прилегающие к ним участки шириной не более 10 мм. Это гарантирует прочность соединения при нагрузках различного рода.

Сборка деталей под сварку подразумевает соблюдение зазора, ширина которого зависит от толщины изделия и должна быть на 1-2 мм. больше, чем при работе с хорошо свариваемыми материалами.

Если толщина изделия из среднеуглеродистой стали превышает 4 мм., нужно выполнить разделку кромок.

Для наименьшей проплавки основного металла и оптимального уровня охлаждения следует верно подбирать режим сваривания. Правильность выбора можно подтвердить, осуществив замер твердости наплавленного металла. При оптимальном режиме, она не должна быть выше 350 HV.

Ответственные узлы соединяются в два и более прохода. Не допускаются частые разрывы дуги, ожог (прижег) основного металла и вывод на него кратера.

Сваривание ответственных конструкций осуществляется с предварительным подогревом от 100 до 400°C. Чем больше содержание углерода и толщина деталей, тем выше должна быть температура.

Охлаждение должно быть медленным, изделие помещается в термостат или накрывается теплоизоляционным материалом.

Ручная дуговая сварка среднеуглеродистых сталей выполняется электродами с основным типом покрытия, обеспечивающими малое содержание водорода в наплавленном металле. Чаще всего исполнители используют следующие электроды для сварки углеродистых сталей:

- АНО-7, АНО-8, АНО-9, ОЗС-2, УОНИ-13/45, УОНИ-13/55, УОНИ-13/65.

Особое покрытие сварочных материалов УОНИ гарантирует увеличение стойкости соединения к образованию трещин, а также обеспечивает прочность шва.

Следует учитывать следующие нюансы:

- вместо поперечных перемещений нужно выполнять продольные;
- необходимо производить заварку кратеров, иначе увеличивается степень риска формирования трещин;
- рекомендуется осуществлять термообработку шва.

5. Производственная санитария и гигиена труда.

СВАРКА — процесс соединения металлических и неметаллических материалов путем их сплавления или сжатия, либо комбинированием того и другого способа.

Сварка широко используется в различных отраслях промышленности. По роду энергии сварка может быть электрической (дуговая, контактная, плазменная), механической (ультразвуковая), химической (газовая, или автогенная) и лучевой (лазерная, электронная).

Одним из простейших и наиболее распространенных видов сварки является электрическая дуговая сварка с использованием металлических и угольных электродов. С целью защиты расплавленного металла от окисления и увеличения прочности сварного соединения в материал электрода или его покрытия вводят специальные вещества или проводят сварку под защитой инертных газов (аргон, гелий), двуокиси углерода или используют сварочные флюсы, которыми покрывают место сварки. Контактная сварка или сварка сопротивлением отличается высокой степенью механизации и автоматизации, широко используется в машиностроении, для стыковки труб больших диаметров и т. п.

Ультразвуковую сварку применяют для обработки металлов и пластмасс, а также в хирургической практике.

Плазменная сварка является перспективным способом при изготовлении изделий из тугоплавких металлов.

Химическая (газовая или автогенная) сварка вследствие более плавного и медленного нагрева металла обычно применяется для соединения металлов

толщиной до 10 мм. Газовое пламя образуется при сжигании различных горючих газов в кислороде (водород-кислородная, бензинокислородная, ацетиленокислородная сварка и др.). Она широко применяется при ремонтных работах.

Электронно-лучевая (электронная) производится сфокусированным потоком электронов в специальных камерах, в которых поддерживается вакуум, и применяется для сварки практически всех металлов. В промышленности для сварки используется также излучение оптических квантовых генераторов — лазеров.

Основными вредными производственными факторами при сварочных работах являются: интенсивное световое и тепловое излучение; пыль, содержащая токсичные вещества (соединения марганца, хрома, фтора и др.); вредные газы — окись углерода, окислы азота, углеводороды; вынужденная неудобная рабочая поза сварщика; опасность поражения электрическим током. Спектр лучистой энергии при электросварке состоит из световых, ультрафиолетовых и инфракрасных лучей. Видимое световое излучение оказывает ослепляющее действие на глаза, ультрафиолетовое излучение при кратковременном воздействии на глаза вызывает электроофтальмию, а действуя на открытые участки кожи, — ожоги, подобные солнечным. При длительном воздействии на глаза инфракрасного излучения возможно развитие катаракты.

Пыль при сварке образуется вследствие окисления свариваемого металла. Дисперсность ее чрезвычайно высока — около 99% частиц имеют размеры до 1 мкм. Состав пыли при сварке зависит от состава свариваемых материалов и характера покрытия. При сварке электродами с кислым (марганцевым), основным (фтористо-кальциевым) и рутиловым (содержащим титан) покрытием и при сварке под защитой углекислого газа в составе пыли, кроме окислов железа, могут быть окислы марганца, хрома, цинка, титана и других металлов, а также фтористые соединения и двуокись кремния. Концентрация указанных веществ особенно высока при сварке в замкнутых и полузамкнутых пространствах — отсеках судов, цистернах, блоках и др. На таких рабочих местах плохие условия труда усугубляются неблагоприятными микроклиматическими параметрами, недостаточной вентиляцией и освещенностью, наличием шума, значительной физической нагрузкой. При автоматической и полуавтоматической сварке под флюсом операции менее трудоемки, выделение токсической пыли во много раз меньше, чем при ручной сварке. Вредными веществами при этих видах сварки являются фтористые соединения, выделение которых возрастает с увеличением содержания фтористого кальция в сварочных флюсах. Из

многочисленных способов сварки в атмосфере защитных газов с гигиенических позиций наиболее благоприятна сварка под защитой аргона неплавящимся вольфрамовым электродом, при которой концентрация пыли окислов металлов, как правило, не превышает предельно допустимых концентраций.

Основными профзаболеваниями у сварщиков являются пневмокониозы, иногда интоксикация марганцем, атрофические и субатрофические изменения слизистой оболочки верхних дыхательных путей.

Профилактические мероприятия должны быть направлены на замену ручной дуговой сварки автоматической и полуавтоматической под флюсом, на уменьшение содержания марганца, хрома, фтора, двуокиси кремния и других токсичных и фиброгенных компонентов в составе электродных покрытий и флюсов. Взамен электродов с марганцевым покрытием рекомендуется использовать электроды с рутиловым (титановым) покрытием, сгорание которых сопровождается меньшим образованием токсических веществ. Важное значение имеет правильное использование средств индивидуальной защиты. Для защиты работающих от воздействия лучистой энергии электрической дуги обязательно применение щитков-шлемов со светофильтрами разной степени прозрачности. Подсобные рабочие во время сварки должны пользоваться защитными очками. Для защиты рабочих, выполняющих другие производственные операции в сварочно-сборочных цехах, рабочие места сварщиков при изготовлении изделий крупных размеров должны ограждаться щитами или ширмами; сварку мелких изделий следует производить в кабинах.

Лица, занятые электро- и газосваркой, проходят предварительный (при поступлении на работу) и периодические медосмотры.

БИЛЕТ №8.

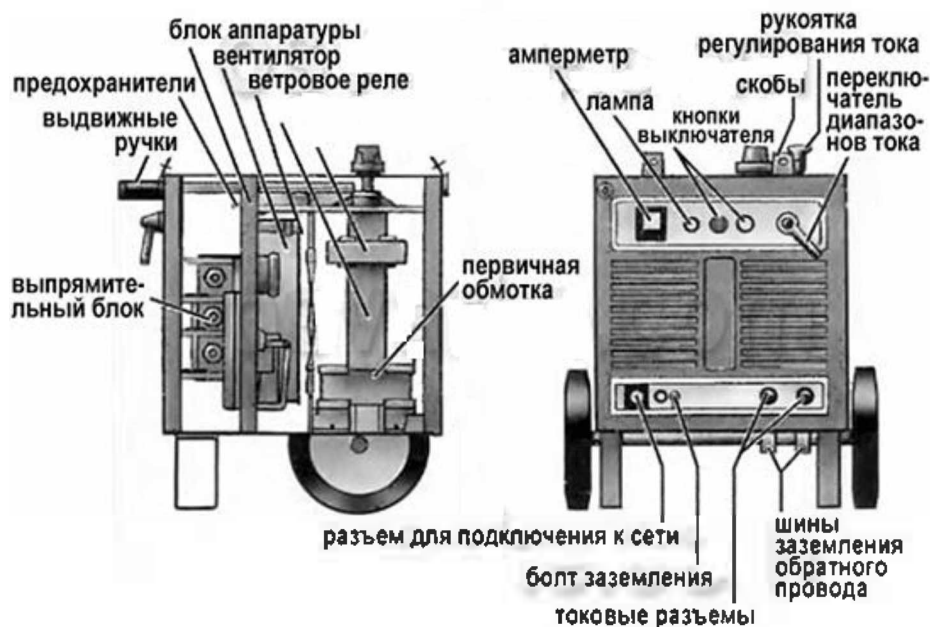
1. Принцип работы сварочного выпрямителя и его конструктивные особенности.

В комплект сварочного оборудования для электродуговой сварки обычно выходит специальный выпрямитель. Он предназначен для преобразования переменного тока в постоянный, который, в свою очередь, необходим для создания и питания сварочной дуги.

На рынке сегодня представлены разные сварочные выпрямители, их устройство в целом похоже, различаются они в основном требованиями к напряжению электрической сети и отдельными компонентами.

Устройство сварочных выпрямителей.

Свою работу такие аппараты для преобразования тока осуществляют за счет применения в их конструкции специальных полупроводниковых элементов, которые бывают либо кремниевыми, либо селеновыми. Наибольшую популярность завоевали именно селеновые элементы, ведь они стоят дешевле и обладают хорошей перегрузочной способностью.



Чаще всего в состав выпрямителя для электродугового сваривания входят силовой трансформатор, блок выпрямительный, аппаратура – защиты, пуска и регулировки, измерений.



Эта схема работает по следующему принципу: трансформатор преобразует ток электросети, а также отвечает за согласование значений напряжений – сети и выходного.

Отметим, что традиционно в выпрямителях, используемых для одного поста, применяются трансформаторы трехфазные, так как другие типы могут привести к пульсированию напряжения, выходящего из выпрямителя.

Применяемы в выпрямителях регуляторы тока нужны, чтобы иметь возможность устанавливать необходимое значение тока, а также регулировать режимы сваривания металлоизделий.

Заметим, что обычно выпрямительный блок делается по мостовой схеме на три фазы, что обеспечивает равномерную нагрузку. Также это позволяет добиваться достаточно хороших технических и экономических показателей.

Разновидности выпрямителей для сварочных работ.

Эти выпрямители классифицируются по разным показателям: начиная от сферы применения и заканчивая конструкционными особенностями.

Так, в зависимости от области использования бывают бытовые, полупрофессиональные и профессиональные выпрямители, которые различаются рабочим напряжением.

Конструкционные особенности силовой части этих устройств определяют такие виды:

- тиристорные устройства;
- оборудование с дросселем насыщения;
- инверторные;
- регулируемы трансформатором;
- с транзисторным регулированием.

Разные типы выпрямительных устройств могут быть применены при разных способах сварки. Так, к примеру, для сваривания в среде защитных газов, а также под флюсом, сварщики выбирают выпрямители, имеющие жесткие внешние характеристики. В этих преобразователях могут применяться различные способы регулировки напряжения. Так, используют:

- витковую;
- магнитную;
- фазовую;
- импульсную.

Ручная дуговая сварка, обычно, осуществляется с использованием выпрямителей, имеющих падающие внешние характеристики. Эти характеристики формируются двумя способами, а именно:

- I. Повышение сопротивления трансформаторов – часто встречается в выпрямителях, трансформаторы которых имеют магнитный шнур, подвижную либо разнесенную обмотку.
- II. Использование обратной связи по току – этот способ встречается в таких типах выпрямителей, как тиристорный, инверторный, транзисторный.

Кроме того, существуют выпрямители универсального типа, т.е. они формируют жесткие и падающие внешние характеристики.

Особенности и свойства выпрямителей для сварки.

Обычно выпрямители для сварочных работ используются в тех случаях, когда производится сваривание низкоуглеродистых, высоколегированных сталей, цветных металлов, различных сплавов.

Кроме того, сварочные выпрямители применяются сварщиками при необходимости произвести сварку с обратной полярностью.

К достоинствам сварочных выпрямителей можно отнести их экономичность, особенно этого касается вышеупомянутых трехфазных однопостовых устройств.

Среди особенностей выпрямителей следует выделить и довольно высокий показатель КПД в сравнении с аналогичным оборудованием.

Также специалисты отмечают, что выпрямители довольно надежны, управлять ими достаточно просто. Использование сварочных выпрямителей позволяет сократить разбрызгивание металла в процессе сваривания, а также способствует более глубокому провару.

К достоинствам этих устройств также принято относить относительно небольшой вес и равномерную нагрузку фаз.

С другой стороны сварочные выпрямители довольно чувствительны к перепадам напряжения в сети и восприимчивы к коротким замыканиям (длительным).

И напоследок несколько слов об эксплуатации выпрямителей, предназначенных для сварочных работ. Обязательно нужно проводить плановые осмотры устройства, чтобы иметь возможность во время устранять возможные поломки и загрязнения. Выпрямители, как и любое другое сварочное оборудование, должны содержаться в исключительно сухих помещениях.

2. Основные виды термической обработки. Их назначение.

Термическая обработка (термообработка) стали— процесс изменения структуры стали, цветных металлов, сплавов при нагревании и последующем охлаждении с определенной скоростью. Термическая обработка (термообработка) приводит к существенным изменениям свойств стали, цветных металлов, сплавов. Химический состав металла не изменяется.

Назначение термической обработки металлов - получение требуемой твердости, улучшение прочностных характеристик металлов и сплавов. Термическая обработка подразделяется на термическую, термомеханическую и химико-термическую. Термическая обработка - только термическое воздействие, термомеханическая - сочетание термического воздействия и

пластической деформации, химико-термическая - сочетание термического и химического воздействия. Термическая обработка, в зависимости от структурного состояния, получаемого в результате ее применения, подразделяется на отжиг (первого и второго рода), закалку и отпуск.

Виды термической обработки стали.

Отжиг.

Отжиг — термическая обработка (термообработка) металла, при которой производится нагревание металла, а затем медленное охлаждение. Эта термообработка (т. е. отжиг) бывает разных видов (вид отжига зависит от температуры нагрева, скорости охлаждения металла).

Закалка.

Закалка — термическая обработка (термообработка) стали, сплавов, основанная на перекристаллизации стали (сплавов) при нагреве до температуры выше критической; после достаточной выдержки при критической температуре для завершения термической обработки следует быстрое охлаждение. Закаленная сталь (сплав) имеет неравновесную структуру, поэтому применим другой вид термообработки — отпуск.

Отпуск.

Отпуск — термическая обработка (термообработка) стали, сплавов, проводимая после закалки для уменьшения или снятия остаточных напряжений в стали и сплавах, повышающая вязкость, уменьшающая твердость и хрупкость металла.

Нормализация

Нормализация — термическая обработка (термообработка), схожая с отжигом. Различия этих термообработок (нормализации и отжига) состоит в том, что при нормализации сталь охлаждается на воздухе (при отжиге — в печи).

Среди основных видов термической обработки следует отметить:

- Отжиг (гомогенизация и нормализация). Целью является получение однородной зёрненной микроструктуры и растворение включений. Последующее охлаждение является медленным, препятствующим образованию неравновесных структур типа мартенсита.
- Закалку проводят с повышенной скоростью охлаждения с целью получения неравновесных структур типа мартенсита. Критическая скорость охлаждения, необходимая для закалки зависит от материала.
- Отпуск необходим для снятия внутренних напряжений, внесённых при закалке. Материал становится более пластичным при некотором уменьшении прочности.

- Дисперсионное твердение (старение). После проведения отжига проводится нагрев на более низкую температуру с целью выделения частиц упрочняющей фазы. Иногда проводится ступенчатое старение при нескольких температурах с целью выделения нескольких видов упрочняющих частиц.

3. Сварочная дуга.

Сварочной дугой считается очень большой по величине мощности и длительности электрический разряд, который существует между электродами, на которые подано напряжение, в смеси газов. Ее свойства отличаются высокой температурой и плотностью тока, благодаря которым она способна расплавлять металлы, имеющие температуру плавления выше 3000 градусов. Вообще можно сказать, что электрическая дуга – это проводник из газа, который преобразует электрическую энергию в тепловую. Электрическим зарядом называется прохождение электрического тока через газовую среду.

Существует несколько видов электрического разряда:

- Тлеющий разряд. Возникает в низком давлении, применяется в люминесцентных лампах и плазменных экранах;
- Искровой разряд. Возникает, когда давление равно атмосферному, отличается прерывистой формой. Искровому разряду соответствует молния, также применяется для зажигания двигателей внутреннего сгорания;
- Дуговой разряд. Применяет при сварке и для освещения. Отличается непрерывистой формой, возникает при атмосферном давлении;
- Коронный. Возникает, когда тело электрода шероховато и неоднородно, второй электрод может отсутствовать, то есть возникает струя. Применяется для очистки газов от пыли.

Природа сварочной дуги не так уж и сложна, как может показаться на первый взгляд. Электрический ток, проходя через катод, затем проникает в ионизированный газ, происходит разряд с ярким свечением и очень высокой температурой, поэтому температура электрической дуги может достигать 7000 – 10000 градусов. После этого ток перетекает на обрабатываемый свариваемый материал. Так как температура настолько высока дуга выделяет вредное для человеческого организма ультрафиолетовое и инфракрасное излучения, оно может навредить глазам или оставить световые ожоги на коже, поэтому при проведении сварочного процесса необходима надлежащая защита.

4. Как производится разделка и заварка дефектных мест, имеющих трещину?

Устранение трещин в основном производят заваркой. Однако не всегда заварка трещины обеспечивает устранение дефекта, например при ветвистой трещине или, если причиной возникновения трещины является недоброкачественность металла. В таких случаях производят замену дефектного листа или профиля или всей конструкции.

Для обеспечения качества заварки проводят необходимую подготовку трещины. В целях предупреждения дальнейшего распространения трещины концы ее засверливают сверлом диаметром 6—8 мм, трещину разделяют под сварку V- (при толщине до 16 мм) или X-образно (более 16 мм) и отверстия раззенковывают. Если трещина несквозная, то при разделке кромок следует удалить дефектный участок до чистого металла. Если один из концов трещины расположен около кромки листа, то трещину под сварку разделяют до кромки. Дефектные участки металла или шва (в районе трещины) при разделке кромок удаляют механическим способом — вырубкой пневматическим зубилом или высверливанием, либо воздушно-дуговой или газовой строжкой.

Для уменьшения напряжений, возникающих при сварке, концы завариваемой трещины (рис. 1,а) подогревают пламенем газовой горелки и одновременно охлаждают боковые стороны, в результате происходит продольное сжатие трещины, вызывающее предварительное ее раскрытие. Такое раскрытие трещины можно произвести также, раздвигая ее клином (рис. 1,б,в), забитым в середину.

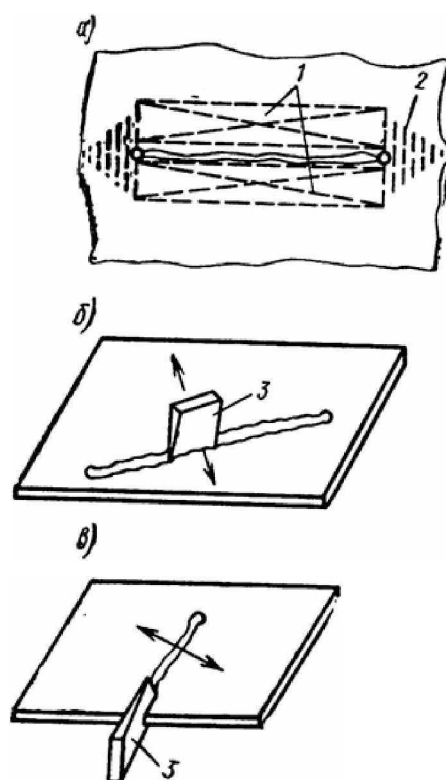


Рис. 1. Расклинивание трещин нагревом (а) и клиньями (б, в) : 1 — холодный компресс, 2 — район нагрева, 3 — клин.

Подготовка кромок под сварку должна быть выполнена в соответствии с требованиями, изложенными в технологическом процессе.

В такой же последовательности производят вырубку и замену участка шва в случаях, когда в шве обнаружена трещина.

При коррозионном износе сварного шва в виде заглубления его в основной металл и когда шов утратил первоначальную форму производят частичное и полное восстановление шва наплавкой. При этом разделку кромок под сварку продолжают за концы дефектного участка шва на 50—75 мм в каждую сторону, а участок шва после вырубки дефектного шва зачищают до чистого металла; прилегающие к шву поверхности листа также необходимо зачистить на ширине 20—30 мм по обе стороны шва.

При короткой трещине (до 300 мм) сварку выполняют обратноступенчатым швом на проход; при длине трещины более 300 мм сварку производят от концов к середине этим же способом. После заварки трещины сварной шов испытывают на непроницаемость и герметичность, проверяют его качество. При односторонней разделке кромок после заварки трещины сварной шов с обратной стороны подрубают для устранения наплывов и непроваров, а затем производят подварку. Устранение трещин частичной или полной заменой листа или профиля выполняют в случаях, когда требуется усилить конструкцию.

5. Средства индивидуальной защиты сварщиков.

В качестве средств индивидуальной защиты для сварщиков применяются щитки, маски, защитные очки, спецодежда, спецобувь, противогазы, респираторы, диэлектрические коврики и маты, спасательные пояса.

Для электросварщиков могут быть рекомендованы щитки типов НН, ННП, РН, РНП и УН. Для вспомогательных рабочих при выполнении электросварочных работ рекомендуются защитные очки О1, О2, ОО2, ОД1, ОД2, ЗН5, ЗН8, ЗНП, ЗНД2. Выбирают светофильтры для защитных очков, щитков и масок в зависимости от метода сварки (табл. 44). Рабочие, зачищающие поверхности наплавленного металла (швов), обеспечиваются защитными очками с бесцветными стеклами.

Для защиты глаз газосварщиков могут быть рекомендованы защитные очки типов ОО2, О2, ОД1, ОД2, ЗН5, ЗН8. Светофильтры для защитных очков газосварщиков следует выбирать в зависимости от расхода ацетилена при резке или кислорода при сварке, т.ч.

Ацетилен Кислород:

С – 1.....	Не более 70	—
С – 2.....	70 – 200	900 – 2000
С – 3.....	200 – 800	2000 – 4000
С – 4.....	200 – 800	2000 – 8000.

Для предохранения от ожогов сварку следует выполнять в рукавицах и спецодежде. Брезентовая куртка должна быть без карманов и надета на выпуск, надежно закрывая брюки. Выполнять электросварочные работы допускается только в сухой спецодежде.

При потолочной сварке сварщик должен пользоваться крагами или брезентовыми нарукавниками. При работе на высоте более 5 м сварщики и вспомогательный персонал обязаны надевать предохранительные пояса и фибролитовые каски. Исправность карабина и замка пояса, надежность его закрепления должны проверяться перед началом работы. Длина цепи пояса или веревки вместе с карабином должна составлять 1450 мм.

Для защиты органов дыхания при сварке цветных металлов и сплавов, содержащих цинк, медь, свинец, сварщик должен пользоваться респираторами с химическими фильтрами, фильтрующими или шланговыми противогазами.

При работе на открытом воздухе для защиты от прикосновения с влажной холодной землей и снегом сварщик должен быть обеспечен теплыми подстилками, матами, наколенниками и подлокотниками из 'огнестойких материалов с эластичной прослойкой.

Таблица 44. Светофильтры, рекомендуемые для использования при дуговых методах сварки

Метод сварки	Сила тока, А	Обозначение светофильтра	Метод сварки	Сила тока, А	Обозначение светофильтра
Дуговая сварка металлургическим электродом	15—30	С-3	новым электродом в инертных газах	40—80	С-6
	30—60	С-4		80—100	С-7
	60—150	С-5		100—175	С-8
	150—275	С-6		175—275	С-9
	275—350	С-7		275—300	С-10
	350—600	С-8		300—400	С-11
	600—700	С-9		400—600	С-12
	700—900	С-10		Не менее 600	С-13
	Не менее 900	С-11			
	Дуговая сварка тяжелых металлов металлургическим электродом в среде инертных газов	20—30		С-3	Дуговая сварка металлургическим электродом в CO ₂
30—50		С-4	60—100	С-2	
50—80		С-5	100—150	С-3	
80—100		С-6	150—175	С-4	
100—200		С-7	175—300	С-5	
200—350		С-8	300—400	С-6	
350—500		С-9	400—600	С-7	
500—700		С-10	600—700	С-8	
700—900		С-11	700—900	С-9	
Не менее 900		С-12			
Дуговая сварка легких сплавов металлургическим электродом в среде инертных газов	15—30	С-4	Плазменная сварка	30—50	С-5
	30—50	С-5		50—100	С-6
	50—90	С-6		100—175	С-7
	90—150	С-7		175—300	С-8
	150—275	С-8		300—350	С-9
	275—350	С-9		350—500	С-10
	350—600	С-10		500—700	С-11
	600—800	С-11		700—900	С-12
	Не менее 800	С-12		Не менее 900	С-13
Дуговая сварка вольфра-	10—15	С-3	Воздушно-дуговая поверхностная резка, строжка и выплавка	500—700	С-11
	15—20	С-4		700—900	С-12
	20—40	С-5		Не менее 900	С-13

БИЛЕТ № 9.

1. Каким образом можно легировать металл сварного шва?

В ряде случаев сварки состав металла шва для обеспечения надлежащего его качества и эксплуатационных свойств должен отличаться от состава свариваемого металла. Иногда надо компенсировать потери легирующих элементов на испарение и окисление. В связи с этим процессом, сопутствующим ряду других видов металлургической обработки (в первую очередь раскислению), является легирование металла шва.

Чем активнее окисляется легирующий элемент в зоне сварки, тем меньше его переход в сварочную ванну. При прочих равных условиях (концентрация, температура, состав газовой и шлаковой фазы) элементы, присутствующие в сварочной ванне, по убывающей степени сродства к кислороду при температуре до 1600 °С могут быть представлены в виде следующего ряда:

Mg-Al-Zr-Ti-Si-V-Mn-Cr-Mo-W-Fe-Co-Ni-Cu.

Элементы, стоящие в этом ряду справа от железа, практически почти полностью усваиваются. Элементы, находящиеся слева от железа, в той или иной мере окисляются и лишь частично легируют металл шва. Степень легирования тем меньше, чем дальше элемент расположен от железа. Al, Zr, Ti при дуговой сварке покрытыми электродами практически полностью окисляется и в наплавленном металле имеются лишь следы этих элементов. Эти элементы достаточно полно усваиваются сварочной ванной только при предельно возможном снижении окислительных условий (сварка в инертных газах, в вакууме, с применением пассивных флюсов). В обычных условиях W и Mo достаточно полно усваиваются сварочной ванной; Cr, Mn, V, Si как окисляются, так и переходят в металл шва. При одинаковых условиях введение в сварочную ванну элемента с относительно большим сродством к кислороду предохраняет от активного окисления другие элементы, обладающие меньшим сродством к кислороду. Например, для более полного усвоения титана в зону сварки целесообразно вводить алюминий.

Изучив металлургические процессы при сварке, можно наметить пути легирования металла шва, заранее расчетным путем определить его примерный состав.

Легирование металла при сварке возможно воздействием металлической или шлаковой фаз, а также газов. Основным способом легирования металла шва является легирование посредством введения в сварочную ванну соответствующих элементов в металлическом состоянии, в частности в виде сплавов. Легирование в этом случае происходит в результате:

- поступления легирующего элемента из расплавляемого при сварке основного металла;
- поступления легирующего элемента из присадочного металла (плавящихся электродной проволоки, электродного стержня при дуговой и электрошлаковой сварке);
- введения легирующего элемента в состав электродного покрытия, керамического флюса, шихты порошковой проволоки или ленты.

Химический состав наплавленного металла зависит от химического состава основного и присадочного металлов и металлургических процессов в сварной ванне.

2. Виды покрытий электродов.

Существуют четыре основных вида покрытий, применяемых при производстве электродов для сварки:

- покрытие кислого типа, обозначаемое буквой А;
- основное (Б) покрытие;
- целлюлозная обмазка (Ц);
- рутиловое (Р).

Покрытие сварочных электродов подбирают исходя из того, какой вид стали планируется варить, силы нагрузки на конструкцию и других факторов.

Кислое.

Главное преимущество обмазки кислого типа – при сварочных работах вероятность образования пор в области шва стремится к нулю, даже если места приварки элементов друг к другу покрыты следами ржавчины или окалиной. Кислое покрытие способствует равномерному горению дуги и легкому ее зажиганию. Этот вид электродов используют, когда требования к готовой конструкции минимальны.

Стержни с кислой защитой хорошо работают как при постоянном, так и при переменном токе. Наиболее ощутимые недостатки – брызги при сварке, токсичные испарения, риск появления горячих трещин при сваривании.

ОСТОРОЖНО! Кислое покрытие является токсичным при нагреве!

Основное.

За счет слабого окисления такого покрытия оно способствует легкому избавлению от кислорода плавящегося металла. Шов, сделанный с применением электрода с основной обмазкой, защищен от возникновения горячих трещин. Электрод данного типа нужно прокалывать перед работой, чтобы исключить вероятность появления пор в шве. Из-за сложности поддержания горения дуги производить сварку электродами с основным покрытием нужно только с использованием источника постоянного тока обратной полярности (относится не ко всем, но к большинству марок).

Электроды с основным типом покрытия применяют для сварки металлических деталей из закаливающих видов стали, которые подвержены риску появления холодных трещин, а также для сварки элементов из металла с большим процентом содержания серы и фосфора.

«Основные» электроды показывают высокую эффективность при сварке в несколько слоев конструкций, которым нужна высокая жесткость.

Целлюлозное.

Использование в работе со сварочным аппаратом продукции с обмазкой из целлюлозы (имеют маркировку «Ц» на упаковке) дает хорошее качественное горение дуги преимущественно при постоянном токе. Эту разновидность используют при работах по сварке корневых швов на магистральных трубопроводах, выполненных из низкоуглеродистой стали.

Также стержни с покрытием из целлюлозы отлично подходят для односторонней сварки с качественным проплавлением в области корневого шва. Использование стержней дает хороший результат при сварке, осуществляемой в вертикальном положении.

Не рекомендуется применение для сварки стали, имеющей высокий процент углерода и других легирующих компонентов в составе. Еще один минус – высокая степень восприимчивости к большим температурам и вероятность брызг расплавленного металла в процессе работы.

Рутиловое.

Данный тип покрытия обозначается буквой «Р». Стержни, покрытые рутиловым составом, показывают хорошие результаты даже при работе с металлами, имеющими ржавые участки или следы окалины на поверхности в местах сварки, в процессе соединения деталей не образуется горячих трещин.

Не используйте электроды со сколотой обмазкой.

С помощью электродов с рутиловой обмазкой легко соединять загрунтованные элементы, при этом, характеристики шва не ухудшаются. Рутиловая обмазка способствует устойчивому горению дуги независимо от типа тока. Брызги раскаленного металла практически отсутствуют. Также рутиловые стержни характеризуются малым процентом брака в виде пор: при их использовании сводится на нет вероятность «стартовой пористости».

При сварке электродами средней и большой толщины возможна работа во всех допустимых положениях. Если толщина покрытия, на котором выполняются сварочные работы, особо толстая, то эффективнее всего проводить сварку в нижнем положении. Электроды с рутиловой обмазкой не стоит использовать для сварки элементов, которые будут эксплуатироваться в условиях высоких температур.

3. Как обозначаются сварочные проволоки?

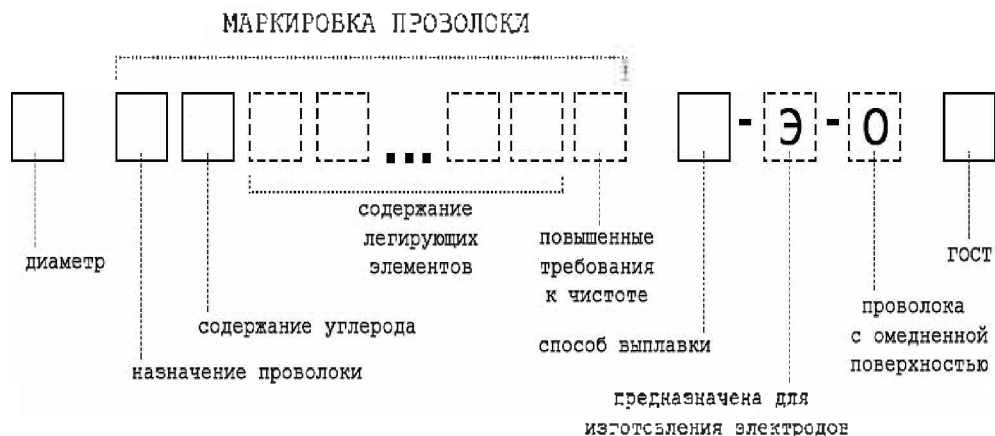
Признаки, по которым классифицируется сварочная проволока, следующие:

- назначению;
- виду поверхности;
- структуре;
- химическому составу.

По назначению изделия бывают общего и специального назначения. Проволока специального назначения предназначается для выполнения специфических работ – подводной сварки, сварки арматуры, ванной сварки и т.д. Такая проволока имеет химический состав, позволяющий упрощать вышеуказанные работы и содействовать получению сварного соединения высочайшего качества.

Проволока общего назначения предназначена для сварки, используется при проведении наплавочных работ и при изготовлении различных типов электродов (в маркировке присутствует буква Э).

По виду поверхности проволока выпускается неомедненной и омедненной (в маркировке присутствует буква О). Омедненная проволока применяется для сварки конструкций и изделий, изготовленных из углеродистой или низколегированной стали. Ее назначение – создать антикоррозионную защиту шву, а также способствовать устойчивости горения дуги. Особенно это актуально при проведении газовой сварки.



По структуре проволока бывает сплошной, порошковой и активированной. Состав стали, из которой изготавливают проволоку, имеет огромное значение при ее выборе для сварки конкретной марки металла и зависит от условного обозначения – маркировки.

Обозначение проволоки.

Хим. состав марок стали, из которой изготавливают проволоку, оговаривается в ГОСТ 2246-70 и согласно ему существует 6 марок, изготовленных из стали с пониженным содержанием углерода, 30 марок – из легированной стали и 41 марка – из высоколегированной стали. Проволока

считается низкоуглеродистой, если в ней суммарное содержание легирующих элементов составляет менее 2,5%, легированной, если суммарное содержание этих элементов находится в пределах от 2,5 до 10%, и высоколегированной – более 10%. Проволока имеет условное обозначение, которое говорит о количественном содержании различных элементов в ее составе.

Маркировка состоит из цифр и букв, где цифры это количество элементов, входящих в состав проволоки в %, а буквы — название химического элемента.

Сварочная проволока может иметь в своем составе следующие элементы:

- А (N) – азот;
- Б (Nb) – ниобий;
- В (W) — вольфрам;
- Д (Cu)– медь;
- М (Mo) — молибден;
- Н (Ni)– никель;
- С (Si)- кремний;
- Т (Ti) — титан;
- Ю (Al) — алюминий;
- Ф (V) — ванадий;
- Х (Cr)– хром;
- Ц (Zr) – цирконий.

Перед маркировкой обязательно ставится цифра. После нее через дефис пишется Св. Цифра указывает Ø проволоки в мм, а Св говорит о том, что она предназначена для сварки. После Св идут цифры, указывающие на количество углерода (в сотых долях %).

В конце маркировки могут стоять буквы:

- А – в стали уменьшено содержание фосфора (P) и серы (S);
- АА — проволока изготовлена из металла, у которого P и S минимальное количество, т.е. металл очищен максимально от этих примесей.

Сера и фосфор негативно влияют на свариваемость, поэтому при сварке ответственных конструкций обязательно выбирают марки проволоки с пониженным их количеством.

Пример условного обозначения марки проволоки при проведении сварочных работ и ее расшифровка:

3-Св08Г2С

где:

- 3 – диаметр в мм;
- Св – проволока сварочная;

- 08 – содержит 0,08 % углерода;
- Г2 – содержит 2% марганца;
- С – содержит до 1 % кремния.

Св08Г2С используется и при ручной дуговой сварке, при выполнении наплавочных работ и при выполнении работ с помощью полуавтоматов и автоматов. Ею сваривают ответственные емкости, работающие под давлением, конструкции из различных сталей, трубопроводы, котлы и т.д. Проволока сплошного диаметра выпускается \varnothing от 0,3 до 12 мм.

4. Рассказать о мерах борьбы с деформациями при сварочных работах.

Рациональное конструирование сварных соединений.

При конструировании изделия нужно по возможности уменьшать объем наплавленного металла, не допускать пересечений большого количества швов, размещать швы вне зон максимальных напряжений, располагая их симметрично, и т. д.

Технология сборки и сварки.

При сборке конструкций следует избегать прихваток, создающих жесткое закрепление деталей. Лучше применять сборочные приспособления, обеспечивающие некоторую степень свободы при усадке металла.

Особое внимание необходимо обращать на последовательность наложения швов и направление процесса сварки. Конструкции надо сваривать так, чтобы замыкающие швы, создающие жесткий контур, заваривались в последнюю очередь, а сварка листов велась от их середины к краям.

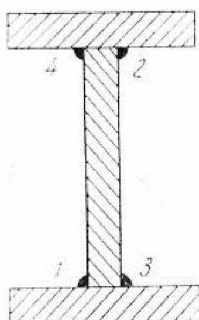


Рис. 1. Уравновешивание деформаций при сварке двутавровых балок.

Последовательность сварки такова:

- при сварке полотно из отдельных листов в первую очередь выполняются швы отдельных поясов, а затем сваривают пояса между собой;
- при сварке двутавровых балок сначала следует сваривать стыковые соединения стенок и полок, а затем угловые поясные швы;
- при сварке цилиндрических сосудов прежде всего надо сваривать продольные швы обечаек, затем обечайки между собой;

— при сварке многослойных швов рекомендуется каждый последующий слой сваривать в направлении, обратном направлению сварки предыдущего слоя.

Уравновешивание деформаций.

Этот способ может быть применен при симметричном расположении швов. Причем деформации, полученные при наложении швов с одной стороны оси симметрии, уравновешиваются швами, расположенными с другой стороны. На рис. 1 цифрами показана последовательность наложения швов при сварке двутавровой балки.

Обратные деформации.

В этом случае при сборке предварительно создаются деформации, обратные деформациям, ожидаемым после сварки.

Жесткое закрепление деталей при сварке.

Детали закрепляют в приспособлениях, обладающих достаточной жесткостью. В результате сварки в таких приспособлениях деформации будут значительно уменьшены. Однако следует учитывать, что при этом увеличиваются внутренние напряжения в конструкции.

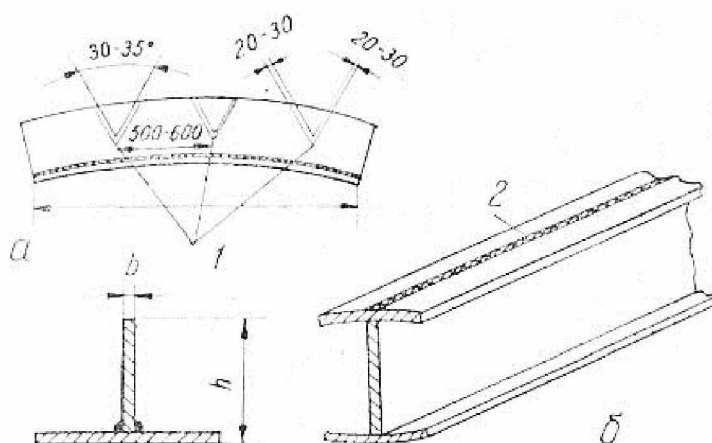


Рис. 2. Примеры термической правки: а — тавровой балки, б — двутавровой балки; 1 — участки нагрева, 2 — полоса нагрева.

Способы уменьшения напряжений.

Основными мероприятиями, уменьшающими внутренние напряжения в швах, являются: послойная проковка швов, предварительный или сопутствующий подогрев изделий, термическая обработка после сварки.

Проковка рекомендуется при многослойной сварке деталей большой толщины, причем во избежание появления трещин и надрывов первый и последний слой не проковываются. Швы, склонные к закалке, проковывать не следует. Прокровку можно заменить пластической деформацией шва стыкового соединения, прокатывая его в вальцах. Этот способ пригоден для небольших толщин металла.

Предварительный или сопутствующий подогрев изделий применяют при сварке сталей, склонных к закалке и образованию трещин. Температуру подогрева 100—600 °С выбирают в зависимости от марки стали и жесткости конструкции. Подогревают изделия индукторами (с использованием токов промышленной или высокой частоты), многопламенными горелками и другими источниками нагрева.

Термическая обработка после сварки необходима для снятия внутренних напряжений. В большинстве случаев применяют низкотемпературный отпуск стали при температуре 600—650 °С. После нагрева изделие выдерживают при этой температуре (из расчета 2—3 мин на 1 мм толщины металла) и медленно охлаждают вместе с печью. Структурных изменений металла при этом не происходит.

Правка деформированных сварных конструкций.

Несмотря на применяемые меры по борьбе с деформациями и напряжениями, иногда необходима последующая правка сварных конструкций. Эта правка может быть механической и термической.

Механическая правка осуществляется приложением ударной или статической нагрузки при холодном или нагретом состоянии металла. Для этой цели применяют различные прессы, правильные валцы, молоты и т. д.

Термическая правка основана на принципе уравнивания деформаций и состоит в искусственном создании в конструкции внутренних напряжений, которые компенсируют первоначальные напряжения, вызвавшие деформацию.

Техника правки состоит в быстром нагреве поверхности металла с последующим его охлаждением (при этом нагретый участок металла сокращается в размерах). Нагревать всегда нужно ту поверхность, сжатие которой придает изделию правильную форму.

Наиболее часто в качестве источников тепла для нагрева применяют газовые горелки.

5. Самопомощь и первая помощь при [несчастных случаях](#).

Первая помощь при несчастных случаях – это комплекс временных мер, предпринимаемых для облегчения страданий пострадавшего, предотвращения развития у него дополнительных травм и спасения его жизни до момента оказания специализированной помощи врачами.

Первая помощь при несчастных случаях: общие правила.

При несчастном случае первую помощь нужно оказывать в таком порядке:
- вызовите бригаду «Скорой помощи»;

- убедитесь, что пострадавшему и вам при оказании помощи опасность не угрожает;
- по возможности старайтесь не перемещать пострадавшего на другое место. Оказывайте ему помощь на месте происшествия. Если это невозможно, то переносите его крайне бережно и осторожно;
- при возникновении у пострадавшего рвоты, его необходимо повернуть на бок. В этом случае снижается вероятность попадания рвотных масс в дыхательные пути;
- проверьте, дышит ли пострадавший и есть ли у него пульс. Если наблюдается остановка сердца и дыхания, тотчас начинайте проводить реанимационные мероприятия (искусственное дыхание «изо рта в рот» или «изо рта в нос», непрямой массаж сердца). Реанимацию следует проводить без остановок до тех пор, пока у пострадавшего не восстановятся самостоятельное дыхание и сердечные сокращения или до прибытия врача. Основанием для прекращения реанимационных мероприятий является биологическая смерть пострадавшего, констатировать которую может только врач;
- защитите пострадавшего от атмосферных осадков. В холодное время года обязательно укройте его, а в жару переместите в тень;
- при наличии кровотечения примите все необходимые меры по его остановке (кровоостанавливающий жгут, давящая повязка);
- обработайте края ран этиловым спиртом, настойкой йода или зеленкой. Наложите на рану стерильную повязку;
- при переломе конечностей наложите шину, которую можно изготовить из подручных материалов;
- выберите наиболее оптимальный способ транспортировки пострадавшего в лечебное учреждение.

Оказание первой помощи при различных состояниях.

Комплекс мер при оказании первой помощи при несчастных случаях в каждом конкретном случае индивидуален и зависит от характера травмы, а также от общего состояния пострадавшего. Перечислим наиболее часто встречающиеся ситуации и первую помощь при них:

- 1) Потеря сознания. Убедитесь в том, что пострадавший дышит и у него сохранена сердечная деятельность. Если дыхания и пульса нет, немедленно начинайте проводить сердечно-легочную реанимацию;
- 2) Кровотечение. Незначительное по своей силе кровотечение можно остановить наложением давящей повязки. При артериальном кровотечении (кровь вытекает из раны толчками и имеет ярко-алый цвет) необходимо наложить выше раны кровоостанавливающий жгут. В качестве него можно

использовать широкий кусок ткани, скрученный в виде жгута. Нельзя использовать провод, женские чулки, нейлон или веревки! Обязательно поместите под жгут записку с указанием точного времени его наложения. В летнее время жгут нельзя держать более двух часов, а зимой его можно накладывать максимум на час;

3) Ранения грудной клетки. При проникающих ранениях грудной полости воздух начинает проникать в плевральную полость. Это приводит к тому, что легкое начинает сжиматься, развивается так называемый коллапс легкого. Для предотвращения этого на входное отверстие накладывают окклюзионную повязку. Для этого на рану накладывают чистый кусок полиэтиленовой пленки и приклеивают ее со всех сторон к коже с помощью лейкопластыря. Транспортировать пострадавшего следует лежа на пораженном боку;

4) При ранениях брюшной полости на рану следует наложить стерильную повязку. Если наружу выпали петли кишечника, то их ни в коем случае нельзя пытаться самостоятельно вправить обратно. Пострадавшему нельзя давать пить, есть, разрешать курить;

5) Для облегчения боли при ожогах поливайте пораженную поверхность холодной водой до тех пор, пока боль не станет утихать. Не отрывайте от кожи прилипшую к ней одежду. Просто обрежьте ее вокруг ножницами. Образовавшиеся пузыри протыкать нельзя. Наложите на обожженную поверхность стерильную повязку и доставьте пострадавшего в лечебное учреждение;

6) При отморожении пострадавшего следует внести или завести в теплое помещение. Пораженные участки кожи растирают водкой до появления розового цвета. Никогда не растирайте обмороженные участки снегом, т.к. острые ледяные грани будут дополнительно травмировать кожу. В результате этого на ней образуются микроскопические ранки, являющиеся входными воротами для инфекции;

7) При отравлении необходимо промыть желудок «ресторанным методом». Для этого пострадавшему дают выпить 1,5 – 2,0 литра теплой воды, после чего искусственно вызывают рвоту, раздражая пальцами корень языка. Для промывания желудка взрослого человека требуется примерно 10,0 литров воды. Последняя порция промывных вод должна быть практически чистой и не содержать в себе остатков съеденной пищи. После промывания можно дать выпить взвесь активированного угля (размельчить в порошок 6 таблеток и размешать полученный порошок в стакане воды).

Первая помощь при несчастных случаях: безопасность.

Дороже человеческой жизни нет ничего. И поэтому, понятно стремление каждого человека оказать пострадавшему помощь, а может быть даже и спасти его жизнь. Но прежде чем приступить к оказанию первой помощи при несчастном случае, подумайте о своей собственной безопасности. Например, если пострадавшего поразил удар электрическим током, то прежде чем подойти к нему, необходимо отключить ток. При невозможности это сделать уберите контактный провод от тела пострадавшего с помощью любой длинной деревянной, а, самое главное, сухой палки! Пока вы не уберете провод или не отключите электрический ток не прикасайтесь к потерпевшему, т.к. в противном случае вам самим потребуются оказание первой помощи при несчастном случае. Если вы оказываете помощь при отравлении людей угарным газом, то вам, прежде всего, стоит позаботиться о том, чтобы самим не стать жертвами отравления. Для этого следует обеспечить приток свежего воздуха в помещение, открыв в нем окна и двери. Если это сделать невозможно (при пожаре, в шахте и т.п.) и нет возможности работать в противогазе, то наденьте на лицо маску из нескольких слоев ткани, хорошо смоченной в воде. Как можно быстрее вытащите пострадавшего на свежий воздух и покиньте сами опасную зону. Только после этого вы можете приступить непосредственно к оказанию ему первой помощи. Осторожность следует соблюдать и при оказании помощи человеку в состоянии острого психоза. В этом состоянии он способен нанести не только себе, но и желающим помочь ему людям серьезные травмы.

БИЛЕТ № 10.

1. Кто является основоположником электрической сварки?

Электрическая дуга впервые была открыта в 1802 г. профессором физики Санкт-Петербургской медико-хирургической академии В. В. Петровым. Описывая явления электрической дуги в книге под названием «Известия о гальвани-вольтовых опытах», профессор В.В. Петров указал на возможность использования электрической дуги для электроосвещения и плавления металлов.

А в 1882 г. русский изобретатель Н. Н. Бенардос применил электрическую дугу для соединения металлов, в 1885 г. Он получил патент под названием «Способ соединения и разъединения металлов непосредственным действием электрического тока», используя для этого дугу, горящую между угольным электродом и металлом и питаемую электрической энергией от аккумуляторной батареи. Русский инженер-металлург и изобретатель Н. Г. Славянов в 1888 г. Разработал способ сварки металлическим электродом, в

1891 г. Он получил два патента под названием «Способ и аппараты для электрической отливки металлов» и «Способ электрического уплотнения металлических отливок». Н. Н. Бенардос предложил различные способы сварки наклонными металлическими электродами и устройства, в которых подача электрода в зону дуги выполнялась за счет давления пружины. Он также разработал разнообразные виды автоматических устройств для сварки угольным и металлическим электродами, являющимися прообразами современных сварочных автоматов и полуавтоматов. Оригинальное приспособление для автоматического регулирования длины дуги с помощью соленоида, предложенное Н. Н. Бенардосом, в 1900 г. Экспонировалось на Парижской всемирной выставке. Однако низкий уровень развития техники в России тех лет не позволял использовать и широко развивать столь гениальные идеи В. В. Петрова, Н. Н. Бенардоса и Н. Г. Славянова.

В 20-х годах нашего столетия дуговую сварку начинают внедрять при ремонте локомотивов и котлов. Например, дуговая сварка в это время применялась в Московских, Ленинградских, Ярославских, Читинских и других железнодорожных мастерских при использовании импортного и собственного сварочного оборудования, однако собственное оборудование было кустарного изготовления, а присадочным материалом служили голые электроды с ионизирующим покрытием.

В годы первых пятилеток разработка сварочного оборудования и передовой по тому времени технологии сварки способствовали успешному строительству гигантских строек: Днепрогэса, Магнитки, Уралмашзавода и других важнейших объектов страны. Развитие сварки позволило в годы Великой Отечественной войны быстро организовать производство самолетов, танков, орудий и других видов вооружения на заводах Урала и Сибири.

В настоящее время сварочное производство является самостоятельной отраслью машиностроительной промышленности и для его дальнейшего развития требуется решение целого ряда вопросов, таких, как разработка новых сварочных машин, аппаратов и материалов.

2. Способы испытания сварных швов.

Проверка сварочных соединений — обязательный этап любых сварочных работ. Благодаря тщательному контролю можно выявить явные и скрытые дефекты, которые в дальнейшем повлияют на качество и долговечность всей металлической конструкции. Конечно, можно оценить качество сварного шва невооруженным взглядом, но это лишь один из методов.

С помощью визуального контроля вы не сможете обнаружить внутренние [трещины](#) и поры. Поэтому важно знать дополнительные способы контроля качества. На крупных производствах эту работу выполняет контролер сварочных работ, но на маленьком заводе эта обязанность часто ложится на плечи сварщика. В этой статье мы расскажем, как проверить швы и какие есть виды контроля качества помимо визуального осмотра.

Существуют разнообразные виды и средства технического контроля, все они имеют свои достоинства и недостатки, особенности и нюансы. Но несмотря на различия все они призваны, чтобы устроить швам испытание на прочность и долговечность. Качество сварных соединений во многом зависит от сварщика и используемых комплектующих, так что итог контроля можно предсказать. Но мы все равно рекомендуем проводить контроль качества, чтобы быть уверенным, что изделия прослужат долго.

Качество [сварных соединений](#) можно узнать путем визуального осмотра (пожалуй, самый распространенный метод), ультразвукового, магнитного, капиллярного и радиационного (радиографического) контроля, также осуществляется контроль сварных швов на проницаемость. Есть и другие методы контроля сварных швов.

Визуальный контроль.

Это наиболее простой и быстрый способ узнать качество [сварных швов](#). Вам не понадобятся специальные приборы или жидкости, достаточно вашей внимательности. Тщательно осмотрите сварное соединение: не должно быть видимых дефектов вроде трещин и сколов, шов должен иметь одну ширину и высоту на всех участках. Внешний контроль сварочных швов позволяет также проверить наличие или отсутствие непроваров, наплывов, неравномерных складок шва. Все это дефекты, обнаружив которые можно смело говорить о низком качестве соединения.

Для более эффективного контроля качества сварных швов мы рекомендуем использовать мощную лампу и лупу, также нелишним будет рулетка или линейка, штангенциркуль. С помощью таких простых приспособлений вы сможете измерить размеры дефектов и понять, что с ними делать в дальнейшем.

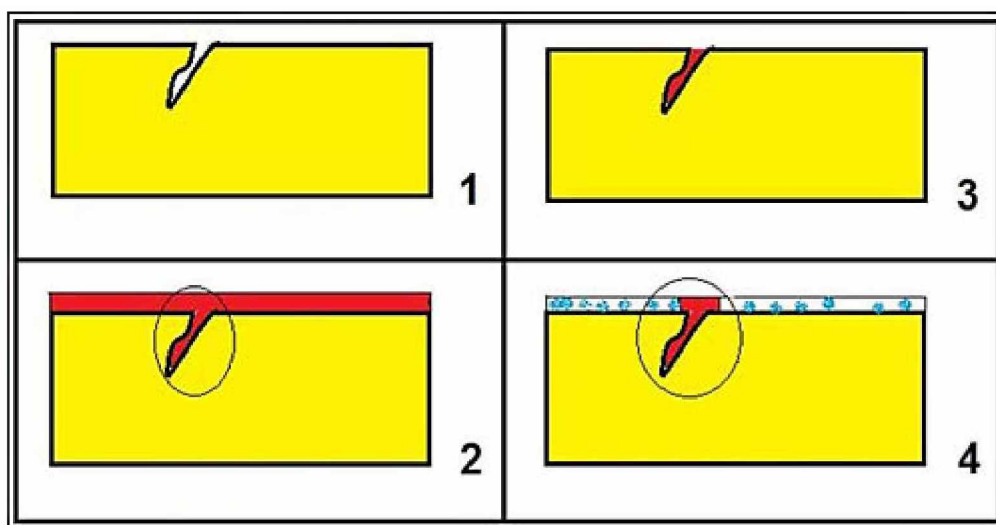
Конечно, с помощью такого метода вы не сможете выполнить полноценный контроль сварных соединений [трубопроводов](#), сварных соединений газопроводов или иных ответственных конструкций, но визуальный осмотр станет первой операцией, вслед за которой можно применить остальные методы контроля.

Капиллярный контроль.

Методы контроля качества сварных соединений включают также испытания сварного шва. Для этого используется капиллярный метод. Его суть крайне проста: для контроля используются специальные жидкости, которые способны проникать в мельчайшие поры и трещинки, называемые капиллярами.

С помощью капиллярного операционного контроля можно проверить качество любого металла, с любым составом и формой. Зачастую такой метод используется, когда нужно узнать наличие скрытых дефектов невидимых для глаз, но нет бюджета, поскольку капиллярный контроль очень прост в применении и не требует наличия дорогостоящего оборудования.

Капиллярная оценка качества сварных соединений выполняется с помощью жидкостей, называемых пенетрантами (от английского слова «penetrant», что значит «проникающая жидкость»). Такие жидкости обладают незначительным поверхностным натяжением, отчего легко проникают в мелкие капилляры и при этом остаются видимы для глаз. По сути, пенетранты заполняют полости и окрашивают дефекты, тем самым делая их видимыми.



Контроль сварных соединений пенетрантом: 1 - очищенная поверхность с трещиной, 2 - нанесенный на поверхность пенетрант (пенетрант заполнил трещину), 3 - очищенная от пенетранта поверхность (пенетрант остался в трещине), 4 - нанесенный на поверхность проявитель (проявитель вытягивает пенетрант из трещины на поверхность, и может создавать светлый фон)

Сейчас можно найти множество рецептов приготовления пенетранта, каждый из которых будет обладать своими свойствами и особенностями. Можно приготовить пенетрант на основе воды или любой другой органической жидкости (скипидара, бензола, также сюда относится довольно популярная проверка сварных швов керосином. Такие пенетранты очень эффективны и чувствительны к малейшим дефектам. Они уверенно

занимают одну из лидирующих позиций среди методов по контролю качества.

Контроль на герметичность сварных швов.

На жидкостях не заканчиваются испытания сварных швов. Их также нужно проверить на герметичность. Метод проверки на герметичность имеет множество названий: течеискание, пузырьковый метод контроля, пневмоиспытание, гидроиспытание и многие другие. Но вне зависимости от названия суть их остается неизменной: обнаружение сквозных дефектов, ухудшающих герметичные показатели сварного соединения.

Проверка сварочных швов на герметичность выполняется с помощью газов (кислорода или азота), различных жидкостей (например, воды). Метод во многом схож с капиллярным, но здесь [газ](#) или жидкость дополнительно подаются под большим давлением, под которым они как раз и распределяются в дефектные полости и выходят наружу. У этого метода есть своя классификация. Бывает пневматический и гидравлический контроль, также швы можно проверить вакуумно или с помощью обдува воздухом, это подкатегории пневматического контроля. Но обо всем поговорим подробнее.

Начнем с пневматического метода контроля качества швов. Он подразумевает использование газа или воздуха, который направляется на соединение под давлением. При этом шов смазывается мыльным раствором. Также есть разновидность пневматического контроля, называемая вакуумным контролем, когда с помощью специального оборудования создается искусственный вакуум, в него помещается деталь, а шов также предварительно смачивают мыльным раствором. В местах со сквозными трещинами будут образовываться пузыри, указывающие на местонахождение дефекта.

При приготовлении мыльного раствора используется один кусок мыла на литр воды. Если предстоит работа при низких температурах (на улице зимой), то более половины воды рекомендуется заменить на спирт. Также рекомендуем подключить манометр, с помощью которого вы сможете контролировать показатель давления и сможете заметить, как оно будет падать при обнаружении дефектов. Также нелишним будет использование предохранительного клапана, чтобы соблюсти [технику безопасности](#).

Самая простейшая форма пневматического контроля — погружение детали в воду, без смазывания швов мыльным раствором и использования давления. Если у шва есть дефекты, то они дадут о себе знать, когда небольшие пузырьки воздуха начнут появляться из сварного соединения. Этот способ проверки качества можно назвать полевым, но он достаточно эффективный.

Также есть еще одна разновидность пневматического контроля, называемая контроль качества сварных швов и соединений с помощью аммиака. Аммиак подается вместо газа или воздуха, а швы предварительно покрывают специальной бумажной лентой. Аммиак проходит через шов и если имеются дефекты, то на ленте появляются красные пятна.

Второй тип контроля на герметичность — гидравлический. Здесь давление создают с помощью воды или масла. Это очень интересный метод, поскольку деталь выдерживается в жидкости от 5 до 15 минут (в зависимости от особенностей металла), при этом зона около шва обстукивается молотком, удары должны быть слабыми. Если есть дефекты, то при ударе жидкость начнет вытекать из предполагаемого места с трещиной или другим повреждением.

Магнитный контроль.

Магнитный метод контроля заключается в использовании основ электромагнетизма. Контролер или сварщик с помощью специального прибора создает вокруг шва магнитное поле, которое испускает поток так называемых электромагнитных линий. Если они искажаются, значит есть дефекты. Искажения фиксируются магнитопорошковым способом.



Проверка качества сварных швов магнитной дефектоскопией

При магнитопорошковом на поверхность шва предварительно наносят ферромагнитный порошок, который при искажении электромагнитной линии начинает скапливаться в месте дефекта. Из-за этого магнитный контроль доступен только при работе с ферромагнитными металлами. [Алюминий](#), [медь](#), сталь с большим содержанием хрома и никеля не могут быть подвержены проверке. В целом, это очень эффективный, но неудобный и дорогостоящий метод, так что его применяют только при контроле особо важных узлов.

Ультразвуковой контроль.

Ультразвуковой способ очень интересен. Он основан на свойствах ультразвука. Ультразвуковые волны легко отражаются от краев трещины или скола, поскольку те обладают разными акустическими особенностями. Говоря простыми словами, мы подаем на шов ультразвук, и если на своем пути он сталкивается с дефектом, то искажается и отображается в другом направлении. При этом разные типы дефектов по-разному искажают ультразвуковую волну, так что их можно легко определить.

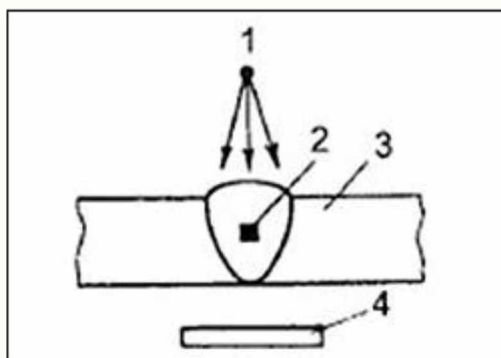


Схема просвечивания сварного соединения: 1 - источник излучения, 2 - дефект, 3 - контролируемое изделие, 4 - детектор.

Контроль качества сварного шва с помощью ультразвуковых аппаратов применяется повсеместно, поскольку это довольно эффективный и при этом недорогой метод. По сравнению с другими методами (например, магнитным или радиационным) не нужно учитывать какие-то особенности металла или приобретать дорогостоящее оборудование. Но есть и недостатки: контроль сварного соединения ультразвуком должен проводить специалист, а не обычный сварщик.

Радиационный контроль.

Радиационный контроль сварных соединений (также называемый «радиографический контроль» и «гаммаграфический контроль сварных соединений») представляет собой мини-версию обычного рентгена. Гамма-лучи проникают через металл и на специальной пленке фиксируются все возможные скрытые дефекты. Это самый передовой и дорогостоящий метод контроля качества, он требует современного оборудования и квалификации от контролера или сварщика. Также избыточная работа с таким прибором может оказывать негативное воздействие на здоровье человека.



Проверка сварных швов ультразвуковой дефектоскопией

Недавно появилась цифровая радиография, которая выполняется с помощью компьютера. Здесь вместо пленки используют специальные многоразовые пластины, которые совместимы с любыми источниками радиации. Но в отличие от классического радиационного контроля при цифровом методе изображения сохраняются сразу на компьютер, их можно масштабировать и кадрировать. В будущем разработчики планируют довести этот процесс до автоматизма, чтобы не требовалось присутствие человека.

3. Где ставится буква «А» в обозначениях сталей и сварочных проволок и с какой целью?

Буква А в конце марки стали свидетельствует о том, что она высококачественная и в ней находится минимальное количество серы и фосфора. Обозначение сварочной проволоки состоит из букв Св (сварочная) и буквенно-цифрового обозначения ее состава. Например, проволока из низкоуглеродистой кремнемарганцевой стали, содержащей 1,40-1,8% Мп и 0,60-0,85% Si, обозначается Св-08Г2С по ГОСТ 2246-70.

Проволока для изготовления электродов для сварки алюминия и его сплавов маркируется: АО, А1, АД, АД1, АМц, АМг и т. д., где цифра показывает общее количество примесей (ГОСТ 7871-75). Выпускается также стальная наплавочная проволока по ГОСТ 10543-82.

Для сварки меди и ее сплавов применяют электроды со стержнями из медной проволоки М1 и М2, бронзы БрКМцЗ-І и др. Медь маркируется буквой М, бронзы – буквами Бр.

4. Чем можно объяснить причины образования холодных и горячих трещин в металле сварного соединения?

Трещина - это несплошность, вызванная местным разрывом шва, которая может возникнуть в результате охлаждения или действия нагрузок. Микротрещина - это трещина, имеющая микроскопические размеры, которую обнаруживают физическими методами не менее чем при 50-кратном увеличении. В зависимости от температуры, при которой образуются трещины, их условно подразделяют на горячие и холодные. Горячие трещины в сталях возникают при температуре, превышающей 1000 °С, а холодные - при более низкой. Трещины являются самым серьезным дефектом сварного соединения, как правило не подлежащим устранению.

Горячие трещины - это хрупкие межкристаллические разрушения металла шва и околошовной зоны, возникающие в твердожидком состоянии в процессе кристаллизации, а также при высоких температурах в твердом состоянии. Они извилисты, в изломе имеют темный цвет, сильно окислены, распространяются по границам зерен. По современным представлениям горячие трещины вызываются действием двух факторов: наличием жидких прослоек между зернами в процессе кристаллизации и деформациями укорачивания.

В интервале температур плавления и полного затвердевания происходит миграция примесей и загрязнений в межзеренные пространства. Наличие между зернами жидкой фазы, примесей и загрязнений снижает деформационную способность шва и околошовной зоны. Неравномерность линейной и объемной усадок шва и основного металла при охлаждении приводит к возникновению внутренних напряжений, являющихся причиной появления микро- и макроскопических трещин как вдоль, так и поперек шва.

Причинами образования горячих трещин при сварке являются:

- большое количество вредных примесей (особенно серы и фосфора) в металле свариваемых заготовок;
- наличие в металле шва элементов, образующих химические соединения с низкой температурой затвердевания (хром, молибден, ванадий, вольфрам, титан), нарушающие связь между зернами;
- жесткое закрепление свариваемых заготовок или повышенная жесткость сварного узла, затрудняющая перемещение заготовок при остывании.

Холодные трещины - это локальные меж- или транскристаллические разрушения сварных соединений, образующиеся в металле при остывании до относительно невысоких температур (как правило, ниже 200 °С) или при вылеживании готового изделия. Холодные трещины в шве и переходной зоне

расположены под любым углом ко шву - в изломе светлые или со слабыми цветами побежалости и возникают преимущественно при дуговой сварке низколегированной стали большой толщины. Чаще всего трещины возникают в переходной зоне вследствие неправильной техники сварки или неправильно выбранного присадочного материала. Для предупреждения образования холодных трещин применяют:

- прокаливание флюсов и электродов перед сваркой;
- предварительный подогрев свариваемых заготовок до 250-450 °С;
- ведение процесса сварки в режиме с оптимальными параметрами;
- наложение швов в правильной последовательности;
- медленное охлаждение изделия после сварки;
- проведение непосредственно после сварки смягчающего отжига для снятия остаточных напряжений.

Общими причинами появления трещин, как горячих, так и холодных, в швах сварных соединений являются:

- слишком высокая жесткость соединений;
- слишком малый размер сварного шва для данной толщины соединения;
- несоблюдение или неправильный выбор технологии сварки;
- дефекты в сварном шве;
- неправильная подготовка соединения под сварку;
- неудовлетворительное качество или неправильный выбор типа электродов;
- использование повышенных значений сварочного тока, которое может привести к появлению крупнозернистых охрупченных участков структуры;
- высокое содержание углерода или легирующих элементов в основном металле, не учтенное при выборе технологии сварки.

Для предупреждения образования трещин в швах сварных соединений необходимо:

- разрабатывать металлоконструкции и технологию сварки, которые позволяют исключить применение соединений с высокой жесткостью;
- при сварке изделий достаточно большой толщины увеличивать размеры сварных швов;
- не допускать при сварке узких валиков, производить сварку полноразмерным швом короткими участками по 200-250 мм;
- выбирать последовательность выполнения сварных швов такой, чтобы максимально долго оставлять не заваренными концевые участки соединения, с тем чтобы они обладали максимально возможной подвижностью;
- обеспечить сплошность и хорошее сплавление сварных швов;
- в некоторых случаях обеспечить предварительный подогрев свариваемых частей;

- сборку соединений производить с одинаковым и требуемым по технологии зазором, при необходимости для выравнивания зазора применять стягивающие сборочные приспособления;
- не допускать при сварке завышенных по сварочному току режимов сварки;
- по возможности сварной шов делать многопроходным, так как однопроходные швы могут быть более хрупкими, а в многопроходных швах происходит отжиг каждого предыдущего слоя;
- разделку заполнять сразу после завершения сварки корня шва, так как воздействию напряжения чаще всего подвергается область корневого шва.

5. Противопожарные мероприятия.

Под пожаром понимается неконтролируемый процесс горения, при котором возможны уничтожение материальных ценностей и опасность для жизни людей.

Причинами возникновения пожаров чаще всего являются:

- неосторожное обращение с огнем;
- несоблюдение правил эксплуатации производственного оборудования;
- самовозгорание или поджог веществ и материалов;
- замыкания в электрической сети;
- грозовые разряды и др.

Находящиеся в очаге пожара сгораемые конструкции и материалы нагреваются и воспламеняются, а несгораемые теряют механическую прочность и деформируются.

Главной обязанностью всех ИТР является поддержание на производстве должной культуры производства:

- исправная звуковая и световая сигнализация (сирены, плакаты);
- пожарные гидранты и водоемы вместимостью не менее 100 м³;
- исправное состояние внутрипостроечных дорог, проездов и подъездов, их хорошее освещение, отсутствие загромождений и т.д.;
- исправная телефонная связь;
- действующие сети аварийного освещения;
- систематическое удаление в отведенные места на расстояние не менее 50 м пожароопасных строительных материалов и отходов (стружки, опилки, пакля и т.п.);
- оборудование специальных мест для курения, хранения газовых баллонов;
- содержание в исправном состоянии пожарных щитов, оборудованных топорами, ломом, лопатами, ведрами, баграми, огнетушителями, емкостями с песком.

Огонь может распространяться по горючим отделочным поверхностям внутри здания, по строительным конструкциям и между зданиями. Поэтому при проектировании предусматривается:

- разделение зданий противопожарными стенами или противопожарными перекрытиями на пожарные отсеки;
- разделение зданий противопожарными перегородками на секции;
- устройство противопожарных преград для ограничения распространения огня по конструкциям, по горючим материалам (гребни, пояса и др.);
- устройство противопожарных дверей и ворот.

Противопожарные стены должны возвышаться над кровлей не менее чем на 60 см, если хотя бы один из элементов чердачного или бесчердачного покрытия (за исключением кровли) выполнены из трудногораемых материалов. Противопожарные стены могут не возвышаться над кровлей, если все элементы чердачного или бесчердачного покрытия, за исключением кровли, выполнены из негорючих материалов.

Противопожарные стены в зданиях с наружными стенами, выполненными с применением горючих или трудногорючих материалов, должны пересекать эти стены и выступать за наружную плоскость стены не менее чем на 30 см.

Противопожарные перегородки в помещениях с подвесными потолками должны разделять пространство над ними.

Противопожарные перекрытия должны примыкать к наружным стенам, выполненным из негорючих материалов, без зазоров. В зданиях с наружными стенами, по которым возможно распространение огня, или с остеклением, расположенным в уровне перекрытия, эти перекрытия должны пересекать эти стены и остекление.

Площадь пожарных отсеков с учетом категории размещаемых в них производств устанавливаются расчетами. Для расчета необходимо, чтобы площадь пола позволяла обеспечивать тушение пожара предусмотренными средствами пожарной защиты за время, которое не превышало бы время до потери основными конструкциями несущей способности. Для разделения зданий на пожарные отсеки вместо противопожарных стен допускается устраивать противопожарные зоны в виде объемных вставок шириной не менее 12 м с противопожарными стенами, разделяющими здание по всей ширине (длине) и высоте.

Чтобы исключить или снизить опасность распространения пожара на соседние объекты, между зданиями и сооружениями предусматриваются безопасные расстояния, которые называются противопожарными разрывами. Их размеры зависят от степени огнестойкости зданий и категорий пожарной опасности помещений.

Если нормативные разрывы устроить нельзя, то проектируют ряд компенсирующих мероприятий: устройство противопожарных стен, снижение категории пожарной опасности производственных процессов, уменьшение площади застройки зданий и т.п.

Для тушения пожаров используют вещества в твердом, жидком или газообразном состояниях, обладающие огнетушащими свойствами. Традиционно для этих целей используют воду.

Вода не является дефицитным и дорогостоящим средством пожаротушения. Она может воспринимать от горящих веществ большое количество тепла. Однако из-за низкой смачиваемости таких веществ, как древесина, ткани и др. коэффициент ее использования при пожарах очень невелик. Поэтому для увеличения эффективности тушения в воду добавляют смачиватели и наносят на горящую поверхность распыленной струей.

Для тушения легковоспламеняющихся и горючих веществ применяются огнетушащие пены, специальные порошки, азот, углекислый и другие газы, которые довольно успешно изолируют горящие вещества от зоны горения воздуха атмосферы.

На крупных стройках и предприятиях для предупреждения пожаров используют стационарные автоматические установки, состоящие из обнаружителя пожара, сигнально-пускового устройства, систем подачи, хранения и выпуска огнетушащего средства.

К автоматическим установкам относятся:

- спринклерные и дренчерные для тушения возгораний с помощью специальных насадок — спринклеров и дренчеров;
- установки для тушения пожаров с помощью инертных газов — азота, аргона, углекислого газа, углекислоты;
- установки для тушения возгораний с помощью водяного пара;
- автоматические установки с порошковым пожаротушением (ОПА-50, ОПА-100).

Для эвакуации людей при пожарах в зданиях должны быть предусмотрены эвакуационные пути: из помещений первого этажа наружу непосредственно или через коридор, вестибюль, лестничную клетку; из помещений любого другого этажа в коридоры, ведущие выходом наружу непосредственно или через вестибюль; из помещений в соседнее помещение на этом этаже, обеспеченное выходами наружу непосредственно или через коридор.

Число эвакуационных выходов принимается не менее двух, ширина выходов зависит от категории помещений, степени огнестойкости здания, плотности людского потока и численности людей.

Одним из мероприятий по пожарной безопасности является устройство пожарной связи и сигнализации. Для экстренного сообщения в пожарную часть о пожаре или возможности его возникновения можно воспользоваться телефоном, коротковолновой радиостанцией, электрической пожарной сигнализацией. В городах наиболее простой и доступной является телефонная связь, поскольку на подавляющем большинстве строительных объектов или рядом с ними имеются телефонные линии. В сельской местности для вызова пожарной охраны поселковые телефонные линии должны предоставляться немедленно.

Коротковолновыми или ультракоротковолновыми радиостанциями пользуется в оперативном порядке персонал пожарных частей для связи друг с другом. Радиостанции устанавливаются непосредственно на пожарных автомобилях, благодаря чему пожарники имеют постоянную связь с диспетчерским пунктом и друг с другом.

Электрическая пожарная сигнализация может быть ручной или автоматической. Ручная связь сейчас почти не применяется, но автоматические системы электрической пожарной сигнализации используются довольно широко. Они состоят из автоматических извещателей, линий связи, источников питания и приемных аппаратов.

Автоматические извещатели реагируют на появление дыма, повышение температуры, возникновение пламени и передают электрические сигналы на приемные аппараты.

1. Какие существуют виды сварки?

Ответ:

- аргоновая;
- газовая;
- полуавтоматическая;
- плазменная;
- контактная;
- холодная;
- электродуговая;
- кузнечная;
- газопрессовая;
- термитная;
- атомноводородная.

2. В чем суть электродуговой сварки покрытыми электродами?

Ответ:

- при электродуговой сварке при помощи электрической дуги происходит расплавление металла электрода и металла детали, при этом производится защита места плавки от воздействия окружающей атмосферы.

3. Играет роль величина тока при электродуговой сварке в потолочном положении?

Ответ:

- в отличие от сварки в нижнем положении величина тока при потолочном положении должна быть ниже.

4. На что может повлиять полярность (прямая или обратная) при электродуговой сварке?

Ответ:

- когда вы варите постоянным током, возможны два варианта полярности

- прямая, когда на электроде «-», а на детали «+»;
- обратная, когда на электроде «+», а на детали «-»;

Особенность прямой полярности заключается в том, что при таком включении на самой детали возникает избыточное количество тепла. Это может приводить к более глубокому провару корня шва.

Учитывая эту особенность, для сварки тонколистовых деталей или деталей из легкоплавких материалов применяют обычно обратную полярность. Ее же используют когда варят легированные, высокоуглеродистые и нержавеющей стали.

5. В чем отличие между аргоновой, аргонно-дуговой и газовой сваркой?

Ответ:

- аргоновая сварка в основном применяется для соединения частей изделий из алюминия, сплавов алюминия и нержавеющей стали.

Недостатком такого метода сварки можно назвать трудность работы с различными сплавами, а также сложность работы в труднодоступных местах.

Аргонно-дуговая сварка применяется для работы с цветными металлами, нержавеющей сталью и низкоуглеродистыми металлами. При этом сам процесс идет в газе аргоне с использованием неплавящихся электродов. Также ее невозможно провести без источника питания низкого напряжения.

Газовая сварка чаще применяется для соединения стыков деталей, как правило не применяется для сваривания внахлест или для потолочных швов, поскольку это требует значительного нагрева шва и грамотного распределения раскаленного металла, что затруднено. При этом считается, что газовая сварка может применяться для работы в любых положениях в пространстве и наиболее выгодна и практична при работе с черными металлами.

6. В чем заключается отличие обычной сварки от сварки в углекислом газе?

Ответ:

- сварка с применением защитных газов обеспечивает лучшее качество сварных швов, так как снижает количество дефектов и увеличивает производительность самого процесса. Мало того, что сама скорость сварки тут выше, так тут возможно еще регулировать глубину проплавления, что дополнительно улучшает качество работы. Дополнительным плюсом такого вида сварки является более длительный срок службы изделий. Это особенно важно при получении сложных технологических деталей.

7. Для чего используются смеси газов при сварке?

Ответ:

- инертные газы и их смеси применяются для повышения устойчивости сварочной дуги, а также для увеличения проплавления и изменения формы сварочного шва. Фактически это означает, что при использовании газосмеси электрод будет попросту быстрее переходить в металл шва.

Само по себе дуговое сваривание можно выполнять и в инертных газах, и в активных. При этом выбор должен склоняться в сторону автоматической сварки или полуавтомата для того, чтобы получать наиболее высококачественные швы. Это, кроме того, положительно скажется на КПД всего процесса.

Применение смеси гелия и аргона улучшает показатели формирования шва при сварке конструкционных сталей, в частности, снижает пористость и улучшает горение дуги на переменном токе.

8. Какие есть способы сварки?

Ответ:

- химическая сварка, когда происходит химическое взаимодействие между свариваемыми поверхностями непосредственно или с применением дополнительного материала, называемого присадочным;

- сварка трением, когда детали соединяются при интенсивном трении. Например, так соединяют торцы цилиндрических деталей типа стержней больших диаметров.

9. В чем отличие сварки полуавтоматом от сварки покрытым электродом?

Ответ:

- главное отличие – в толщине свариваемого металла. Чтобы сварить деталь из более тонкого металла, необходим электрод с меньшим диаметром. И тут же появляются чисто конструктивные ограничения, потому что электроды тоньше 1,8 – 2 мм не производятся. Двухмиллиметровым электродом можно варить лист толщиной в 3 – 4 мм, но не толще. Если металл тоньше, то надо использовать полуавтомат, в котором применяется омедненная проволока в виде электрода без обмазки при подаче инертного газа к точке сварки.

10. Есть какие-то особенные условия для сварки нержавеющей стали?

Ответ:

- при работе с нержавеющей сталью необходим сварочный аппарат, имеющий хорошо выпрямленный ток. Наиболее оптимальный вариант сварки нержавеющей стали, а также алюминия и титана – это аргоновая сварка неплавящимся электродом.

11. Есть какие-то особенные условия для сварки алюминия?

Ответ:

- алюминий – это один из самых сложных металлов для сварочных работ. Связано это с его высокой теплопроводностью, что влечет за собой увеличение тока (например, сварка алюминия толщиной от 4х мм требует ток от 250А и больше) и необходимость защиты места сварки инертными газами (например, аргоном). Если толщина алюминиевых деталей большая, рекомендуется использовать смеси газов (например, аргон + гелий). К тому же, толстые детали необходимо предварительно нагревать, чтобы снизить скорость теплоотдачи от места сварки в остальные части деталей.

Сварочные аппараты используются MIG и TIG (AC) (аппараты для сварки проволокой и дуговые на переменном токе, соответственно). TIG (DC) – не подойдут.

12. Как обозначаются сварные швы на чертежах?

Ответ:

- по общему правилу должны отображаться тип сварного соединения, метод и способ сварки, ГОСТ, катет сварного шва, длина и шаг.

13. При маркировке сталей и сплавов что означают буквы и цифры после нее?

Ответ:

- буквой отображается легирующий элемент в стали, а цифрой – его процентное содержание.

14. Есть ли какие-то особые условия подготовки деталей перед сваркой?

Ответ:

- подготовка обычно включает в себя следующие этапы:

- очистка поверхностей свариваемых деталей от грязи и ржавчины;
- разделка кромок в том случае, когда толщина металла большая;
- установка зазора между свариваемыми кромками;
- прихватка изделий под сварку при учете выдержки геометрических размеров детали.

Могут быть дополнительные мероприятия, как, например, прогрев алюминиевой детали, если толщина алюминия большая. И прочие.

**Рецензия на комплект контрольно-оценочных средств по учебной
практике**

**УП. 01.02 электросварочная учебная практика
профессионального модуля ПМ. 01 Эксплуатация и техническое
обслуживание подвижного состава
для специальности 23.02.06**

**Техническая эксплуатация подвижного состава железных дорог
УП. 02.01 сварочная учебная практика
профессионального модуля ПМ. 02 Строительство железных дорог,
ремонт и текущее содержание железнодорожного пути
для специальности 08.02.10**

**Строительство железных дорог, путь и путевое хозяйство
мастера производственного обучения филиала СамГУПС в г. Ртищево
Гришина Валерия Викторовича**

Представленный на рецензирование комплект контрольно-оценочных средств по учебной практике выполнен в соответствии с обязательным минимумом содержания и уровнем подготовки выпускников по специальности 23.02.06 Техническая эксплуатация подвижного состава железных дорог, специальности 08.02.10 Строительство железных дорог, путь и путевое хозяйство и предусматривает освоение студентами основных навыков электросварочного (сварочного) дела, необходимые знания электросварочных (сварочных) работ, а также сварки простейших узлов. Комплект контрольно-оценочных средств охватывает весь объём теоретической части учебного материала.

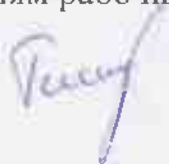
Комплект контрольно-оценочных средств содержит результаты освоения дисциплины, подлежащие проверке, распределение оценивания результатов обучения по видам контроля, распределение типов контрольных заданий по элементам практических навыков, знаний и умений.

Структура контрольного задания составлена в тестовой форме (2 варианта тестовых заданий). Время на подготовку и выполнение каждого тестового задания составляет 45 минут. Предусмотрен комплект контрольных заданий (10 билетов по 5 вопросов), содержащий критерии оценивания.

Результатом освоения программы учебной практики является овладение обучающимися видом профессиональной деятельности *Эксплуатация и техническое обслуживание подвижного состава, Строительство железных дорог, путь и путевое хозяйство*, в том числе профессиональными и общими компетенциями.

Комплект контрольно-оценочных средств можно применять в образовательных учреждениях СПО, а также в профессиональной подготовке по профессиям рабочих.

Рецензент:



А.Л. Тишунин, зам. директора по УПР филиала
СамГУПС в г. Ртищево.

**Рецензия на комплект контрольно-оценочных средств по учебной
практике**

**УП. 01.02 электросварочная учебная практика
профессионального модуля ПМ. 01 Эксплуатация и техническое
обслуживание подвижного состава
для специальности 23.02.06**

**Техническая эксплуатация подвижного состава железных дорог
УП. 02.01 сварочная учебная практика
профессионального модуля ПМ. 02 Строительство железных дорог,
ремонт и текущее содержание железнодорожного пути
для специальности 08.02.10**

**Строительство железных дорог, путь и путевое хозяйство
мастера производственного обучения филиала СамГУПС в г. Ртищево
Гришина Валерия Викторовича**

Рецензируемый комплект контрольно-оценочных средств (КОС) предназначен для проверки результатов освоения электросварочной учебной практики.

Комплект КОС включает в себя контрольные и оценочные материалы в форме дифференцированного зачета.

Актуальность данного комплекта выражена в практико-ориентированных заданиях, что соответствует требованиям ФГОС.

Структура комплекта выстроена в логической последовательности.

Несомненным достоинством данного комплекта является то, что содержание компонентов КОС определено с учетом особенностей ППКРС (программы подготовки квалифицированных рабочих, служащих) по данной профессии. Материал очень грамотно выстроен методически, носит комплексный, высокопрофессиональный характер.

Комплект контрольно-оценочных средств содержит результаты освоения дисциплины, подлежащие проверке, распределение оценивания результатов обучения по видам контроля, распределение типов контрольных заданий по элементам практических навыков, знаний и умений.

Комплект включает в себя условия выполнения заданий, оценочные ведомости студентов по каждой группе проверяемых общих и профессиональных компетенций. Автором грамотно и четко определены показатели оценки результатов их освоения. В комплекте КОС представлен широкий круг учебной и справочной литературы, которым могут воспользоваться в процессе подготовки студенты.

Результатом освоения программы учебной практики является овладение обучающимися видом профессиональной деятельности *Эксплуатация и техническое обслуживание подвижного состава, Строительство железных дорог, путь и путевое хозяйство*, в том числе профессиональными и общими компетенциями.

Комплект контрольно-оценочных средств можно применять в образовательных учреждениях СПО, а также в профессиональной подготовке по профессиям рабочих.

Рецензент:



Е.В. Гундарева, преподаватель филиала СамГУПС
в г. Ртищево.

Лист согласования

Дополнения и изменения к комплекту контрольно-оценочных средств учебных практик «УП.01.02. и УП.02.01 Электросварочная учебная практика» на 2020 - 2021 учебный год.

В рабочую программу внесены следующие изменения:


Изменений нет

Дополнения и изменения в рабочей программе обсуждены на заседании ЦК

08.02.20, 23.02.06

« 31 » 08 20 г. (протокол № 1)

Председатель ЦК

 Гусева