

Документ подписан простой электронной подписью
Информация о владельце:
ФИО: Манаенков Сергей Алексеевич
Должность: Директор
Дата подписания: 10.07.2023 10:09:40
Уникальный программный ключ:
b98c63f50c040389aac165e2b73c0c737775c9e9

Примерный перечень заданий для проведения диагностического тестирования при аккредитационном мониторинге по ПМ.03
Проведение расчетов с бюджетом и внебюджетными фондами

МДК. 03.01 Организация расчетов с бюджетом и внебюджетными фондами

1. Совокупность налогов, что взимаются в государстве, а также форм и методов их построения – это:

- А) налоговая политика;
- Б) налоговая система;
- В) фискальная функция;
- Г) принцип стабильности

2. Налоги возникли в результате:

- А) развития торговли;
- Б) появления государства;
- В) становление промышленности;
- Г) формирование товарно-денежных отношений.

3. Налоги – это:

- А) денежные содержания из каждого работающего человека;
- Б) денежные и натуральные платежи, что выплачиваются из госбюджета;
- В) денежные изъятия государства из прибыли и зарплаты;
- Г) обязательные платежи юридических и физических лиц в бюджет в размерах и в сроки, установленные законом.

4. Недопущение каких-либо проявлений налоговой дискриминации – обеспечение одинакового подхода к субъектам ведения хозяйства – это принцип:

- А) стимулирование;
- Б) равенства;

- В) стабильность;
- Г) равномерности уплаты.

5. К местным налогам и сборам относят:

- А) рыночный сбор;
- Б) налог на землю;
- В) налог из владельцев транспортных средств;
- Г) коммунальный налог;
- Д) верные а) и г).

6.. Источником уплаты налога является:

- А) заработная плата;
- Б) прибыль;
- В) проценты;
- Г) все ответы верны.

7. Перераспределение доходов юридических и физических лиц осуществляется путем реализации:

- А) стимулирующей функции налогов;
- Б) регулирующей функции налогов;
- В) распределительной функции налогов;
- Г) контрольной функции налогов.

8. Налог с владельцев транспортных средств - это налог:

- А) косвенный;
- Б) прямой;
- В) местный;
- Г) универсальный.

9. Пополнение средств государственной казны осуществляется путем реализации функции налогов:

- А) стимулирующей;
- Б) фискальной;
- В) регулирующей;
- Г) контрольной

10. По способу взимания налоги подразделяются:

- А) прямые и косвенные;
- Б) на прибыль (доход), на прибавленную стоимость, ресурсные, на имущество, на действия;
- В) общегосударственные и местные;
- Г) кадастровые, декларационные и предыдущие.

11. Налоговым периодом по акцизам признается:

- А) календарный месяц
- Б) квартал
- В) календарный год

12. К коммерческим организациям относятся организации:

- А) получающие прибыль, накапливающие ее и не распределяющие ее между участниками
- Б) получающие прибыль и распределяющие ее между участниками
- В) не получающие прибыль

13. К косвенным налогам относятся:

- А) НДС, акцизы
- Б) Налог на прибыль, налог на наследство
- В) Налог на имущество, земельный налог

14. Какие организации не являются плательщиками налога на прибыль?

А) Коммерческие банки различных видов; страховые компании, получившие лицензию на обслуживание страховой деятельности; профессиональные работники рынка ценных бумаг

Б) Некоммерческие и благотворительные организации и фонды

В) Платящие единый налог на вмененный доход; применяющие упрощенную систему налогообложения, учета и отчетности; уплачивающие налог на игорный бизнес; платящие единый сельскохозяйственный налог

15. Функции налогов заключаются в:

А) Финансовом обеспечении расходов, которые несет государство; регулировании экономики со стороны государства; поддержании равенства между различными слоями населения; стимулировании экономики

Б) Концентрации денежных средств в государственном бюджете; осуществлении контроля за расходованием государственных денежных средств; поддержании социального равновесия путем изменения соотношения между доходами отдельных социальных групп с целью сглаживания неравенства между ними

В) Равномерном распределении финансовых ресурсов государства; государственном регулировании экономики; обеспечении финансирования государственных расходов; осуществлении контроля за процессом использования государственных денежных средств

16. К какой группе налогов относятся акцизы?

А) Обязательные

Б) Косвенные

В) Целевые

17. Классифицировать налоги можно по следующим признакам:

А) Способ изъятия; объект налогообложения; целевое назначение налога; субъект налогообложения; уровень бюджета, в который зачисляется налог; срок уплаты

Б) Отношение к бюджету; иерархические уровни утверждения; отношение к бюджету; субъект налогообложения; объект налогообложения; способ отражения в бухучете

В) Способ взимания; орган, устанавливающий налог; целевая направленность введения; субъект-налогоплательщик; уровень бюджета, в который зачисляется налог; способ отражения в бухучете; срок уплаты

18. К местным налогам относятся:

А) Земельный налог; налог на имущество физических лиц

Б) Транспортный налог; налог за пользование воздушным пространством

В) Налог на богатство; налог на добычу полезных ископаемых

19. Экономическое содержание налога выражается взаимоотношениями между:

А) Субъектами хозяйствования в связи с перераспределением излишка доходов

Б) Гражданами, субъектами хозяйствования и государством в связи с формированием государственных доходов

В) Гражданами и государством через механизмы перераспределения доходов и расходов

20. Какой налог является федеральным?

А) Налог на добычу полезных ископаемых

Б) Налог на имущество организаций

В) Земельный налог

21. К налогам регионального уровня относятся:

А) Налог на недра земли, сбор за пользование объектами растительного мира

Б) Налог на игорный бизнес, транспортный налог

В) Налог на имущество физических лиц, налог на прибыль организаций

22. Снижение налогов ведет к:

А) Падению благосостояния населения

Б) Росту благосостояния населения

В) Росту деловой активности и объемов выпуска продукции

23. Транспортный налог по уровню установления относится к ... налогам.

- А) Федеральным
- Б) Региональным
- В) Местным

24. Чему посвящена первая часть налогового кодекса РФ?

- А) Описанию и регламентации принципов исчисления и уплаты каждого вида налогов и сборов
- Б) Специальному налоговому режиму
- В) Общим принципам налогообложения и уплаты налогов в РФ

25..Налоговый кодекс не рассматривает в качестве льгот

- А). Освобождение от налога
- Б). Уменьшение размера налогового платежа
- В) Перенос установленного срока уплаты налога на более поздний срок

26. Обязанность по уплате налогов устанавливается

- А) Актом законодательства о налогах и сборах
- Б) Нормативным актом органа исполнительной власти
- В) Решением Правительства

27. К акту законодательства о налогах и сборах относится:

- А). Нормативно-правовой акт органов местного самоуправления о местных налогах и сборах
- Б). Инструкция по заполнению налоговых деклараций
- В). Единый государственный реестр налогоплательщиков

28.. В случае реализации организацией наряду с товарами, освобождаемыми от НДС, товаров, не освобождаемых от НДС, эта организация обязана

- А) Вести отдельный учет затрат по производству и продаже облагаемых и необлагаемых товаров
- Б). Вести отдельный учет операций облагаемых НДС и необлагаемых НДС
- В). Составлять и сдавать отдельную декларацию в части операций, освобожденных от НДС

29.. У организаций, осуществляющих торговую деятельность, по поступившим и оприходованным товарам при наличии счета-фактуры суммы НДС принимаются к вычету

- А) После их фактической оплаты
- Б). После постановки на учет
- В). После их фактической оплаты с учетом факта реализации этих товаров

30.. Физические лица, занимающиеся предпринимательской деятельностью без образования юридического лица

- А). Являются плательщиками НДС, если сумма НДС выделена в соответствующих платежных и расчетных документах
- Б). Являются плательщиками НДС
- В). Освобождены от уплаты НДС

31. Стандартные налоговые вычеты по НДФЛ предоставляются работнику

- А). По основному месту работы
- Б). Одному из налоговых агентов, где он написал заявление
- В) В налоговом органе

32. Удержания из дохода налогоплательщика по решению суда

- А) Уменьшают налоговую базу по НДФЛ
- Б). Увеличивают налоговую базу по НДФЛ

В). Не влияют налоговую базу по НДФЛ

33.. Применение УСНО предусматривает отмену уплаты следующих налогов

А). Налога на прибыль, НДС, налога на имущество, НДС

Б). Только налога на прибыль и НДС

А) Только налога на прибыль и налога на имущество

34.. Ведется ли налоговый учет при применении УСНО

А) Нет

Б). Да, на основании книги учета доходов и расходов

А). Да, на основании регистров бух. учета

35. Внебюджетные фонды РФ решают следующие задачи:

А) Расширение социальных услуг населению, накопление денежной массы для экстренных случаев

Б) Накопление денежной массы для экстренных случаев, перераспределение излишков денежных средств между бюджетами разных уровней

В) Обеспечение дополнительными средствами приоритетных сфер экономики, расширение социальных услуг населению

36.. Что относится к функциям пенсионного фонда:

А) Обналичивание материнского капитала

Б) Выплата пенсий

В) Оба варианта верны

Г) Нет верного ответа

37. Нужно ли при перечислении ежемесячных платежей округлять их до полных рублей (без копеек)?

А) Нет.

Б) Да.

В) Не знаю

Г) Все ответы правильные

38. Организация правильно начислила страховые взносы и отразила их в отчетности, но не перечислила ежемесячные обязательные платежи в срок. Что ей грозит?

А) Штраф и пени.

Б) Только штраф в размере 20% от не уплаченной в срок суммы страховых взносов.

В) Только пени.

Г) Полностью штраф

39. К функциям социального страхования относятся:

А) Выплата стипендий

Б) Оплата родовых сертификатов

В) Оба варианта верны

Г) Нет верного ответа

40. Операция «Удержан НДФЛ из дохода сотрудника» отражается в учете проводкой:

А). Д 68-К 70

Б) Д 20-К68

В) Д 70-К 68

Г) Д 68-К 51

41. Операция «Начислен налог на прибыль организаций» отражается в учете проводкой:

А) Д 68-К 90

Б) Д 99-К68

В) Д 68-К 99

Г) Д 68-К 84

42. Операция «Начислен налог на имущество организаций» отражается в учете проводкой:

А). Д 68-К 91

Б) Д 99-К 68

В) Д 91-К 68

Г) Д 90-К 68

43. Операция «Государственная пошлина перечислена в бюджет» отражается в учете проводкой

А) Д 68-К 51

Б) Д 51-К68

В) Д 68-К 57

Г) Д 68-К 91

44. Операция «Начислен НДС в бюджет при реализации продукции» отражается в учете проводкой:

А) Д 68-К 19

Б) Д 20-К19

В) Д 90.3-К 68

Г) Д 68-К 90.3

45. Операция «Удержан НДФЛ налоговым агентом-работодателем» отражается в учете проводкой:

А) Д 68-К 70

Б) Д 20-К683.

В) Д 70-К 68

Г) Д 68-К 51

46. Операция «Перечислен налог на прибыль организаций в бюджет» отражается в учете проводкой:

А) Д 68-К 51

Б) Д 99-К68.

В) Д 68-К 99

Г) Д 68-К 84

47. Операция «Начислены страховые взносы с суммы зарплаты рабочего общепроизводственного назначения» отражается в учете проводкой:

А) Д 69-К 44

Б) Д 23-К 69.

В) Д 69-К 51

Г) Д 25-К 69

48. Операция «Перечислены страховые взносы в ФФОМС» отражается в учете проводкой:

А) Д 69-К 51

Б) Д 51-К 69.

В) Д 68-К 51

Г) Д 70-К 69

49. Предельная ставка налога на имущество организаций:

А) 1,2%

Б). 2,2%

В) 5%

Г) 20%

50. Ставка налога на прибыль:

А) 13%

Б) 10%

В) 20%

Г) 24%

51. Законодательство РФ о налогах и сборах состоит из:

52. Только юридические лица выплачивают:

53. Налоговой базой по земельному налогу является:

54. Государственная пошлина – это _____

55. Объектом налогообложения по налогу на имущество организаций являются:

56. На подакцизные товары устанавливаются следующие виды ставок:

57. Физические лица являются налоговыми резидентами РФ, если они

58. Только физические лица выплачивают:

59. Для определения налоговой базы по НДФЛ применяются вычеты:

60. В какие сроки должны рассматриваться и утверждаться бюджеты государственных внебюджетных фондов? _____

61. В какой последовательности должна осуществляться работа над бюджетом внебюджетных фондов? _____

62. В чем особенность фондов обязательного медицинского страхования в РФ по сравнению с другими внебюджетными фондами? _____

63. В каком году впервые в РФ было принято решение о формировании региональных и местных внебюджетных фондов? _____

64. Каким образом утверждаются ежегодно расходы по федеральным целевым программам? _____
65. Какие функции выполняют налоги? _____
66. _____ – система общественных отношений в сфере налогообложения, урегулированных нормами права, основанная на определенных принципах
67. Принципы построения налоговой системы России следующие: _____
68. _____ – система правовых норм и мер, регулирующих характер, принятых и осуществляемых органами государственной власти и органами местного самоуправления в сфере налоговых отношений, отражающие общественный строй и экономическую структуру страны.
69. К элементам налогообложения относятся _____
70. _____ – период времени, по истечению которого определяется налоговая база и исчисляется сумма налога
71. _____ – величина налоговых отчислений на единицу измерения налоговой базы
72. Косвенными называют налоги, которые _____
73. Какие налоги относятся к косвенным? _____
74. Налогоплательщики по НДФЛ признаются: _____
75. Название операции Д-т 70 К-т 68 НДФЛ
76. Название операции Д-т 66 К-т 68 НДФЛ
77. Название операции Д-т 67 К-т 68 НДФЛ
78. Название операции Д-т 68 НДФЛ К-т 51
79. Налоговая ставка по налогу на прибыль составляет _____
80. Налоговая ставка по НДФЛ составляет _____

81. В чем заключается экономическая сущность налога
? _____

82. Главное отличие налога от сбора состоит в том, что

83. _____ – совокупность нормативов и правовых актов различного уровня, содержащих нормы налогового права

84. _____ – деятельность государства по установлению, изменению и отмене налогов и сборов, а также корректировки существенных условий налогообложения

85. _____ – основной элемент законодательства по налогам и сборам

86. _____ – вид косвенного налога, непосредственно влияющий на процесс ценообразования

87. Название операции Дебет 91.2 / Кредит 68

Субсчет «Расчеты по государственной пошлине»

88. _____ — обязательный платеж, взимаемый таможенными органами в связи с перемещением товаров через государственную границу

89. Плательщики налога на прибыль —

90. _____ — это доходы и расходы, которые учитываются в бухгалтерском учете, но не принимаются во внимание в налоговом учете

91. _____ — это доходы и расходы, которые формируют бухгалтерскую прибыль и убыток в одном отчетном периоде, а налоговую базу по налогу на прибыль — в других отчетных периодах

92. _____ — это сумма, которая увеличивает или уменьшает налог на прибыль, подлежащий уплате в следующих отчетных периодах

93. Государственная пошлина – это

94 . Название операции Дебет 26(44) / Кредит 68

Субсчет «Расчеты по государственной пошлине»

95. В зависимости от способа исчисления (или взимания) ставок таможенные пошлины подразделяют

на _____

96. Налога на имущество организаций. устанавливается налоговым кодексом, является _____

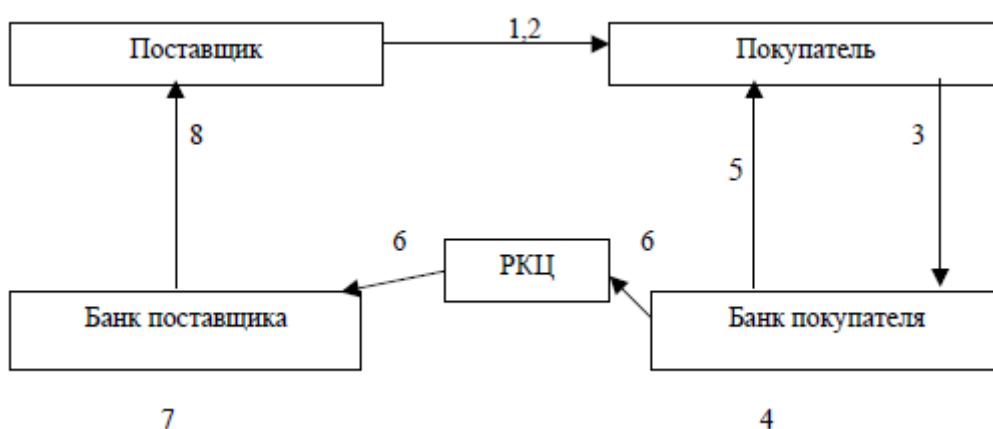
97. Налоговые ставки налога на имущество предприятий устанавливаются законами субъектов РФ и не могут превышать _____

98. Транспортный налог – это _____

99. Плательщиками транспортного налога являются _____

100. Сумма транспортного налога определяется _____

101. Что отображает данная схема?



102. Что такое БИК? _____

103. Что такое КБК? _____

104. В чем отличие налогового платежного поручения от неналогового?

105. Перечислите основные элементы системы безналичных расчетов?

106. Название операции ДЕБЕТ 19 субсчет «Акцизы» КРЕДИТ 60

107. Название операции ДЕБЕТ 68 субсчет «Расчеты по акцизам» КРЕДИТ 19 субсчет «Акцизы»

108. Назовите основной документ для принятия к зачету НДС бухгалтером предприятия

109. Какой корреспонденцией счетов отражается приобретение материалов и НДС, уплаченный за эти материалы?

110. Какой корреспонденцией счетов отражается продажа товаров и НДС, подлежащий уплате в бюджет за реализацию товаров?

111. Какие методы начисления амортизации применяются в налоговом учете?
112. Какие методы начисления амортизации применяются в бухгалтерском учете?
113. Что означает Код ОКАТО? _____
114. Для чего применяется код налогового периода?
115. В каком поле в платежном поручении отражается статус налогоплательщика?
116. В каком поле в платежном поручении отражается налоговый период?
117. В каком поле в платежном поручении отражается код бюджетной квалификации?
118. В каком поле в платежном поручении отражается код бюджетной квалификации?
119. Основная ставка по НДС установлена в размере _____
120. _____ — прямой федеральный, являющийся одним из важнейших источников формирования доходной части бюджетной системы государства, непосредственно затрагивающий интересы всех слоев экономически активного населения.
121. Что является объектом налогообложения по НДФЛ?
122. Кому предоставляется социальный вычет на обучение?
123. При перемещении ценностей через таможенную границу какие таможенные платежи импортер уплачивает?
124. Начисления таможенной пошлины и таможенного сбора оформляются записью _____
125. В какой валюте исчисляется таможенная пошлина?
126. Покажите структуру счета 68
127. Перечисление в бюджет налогов в течение месяца оформляется проводкой _____
128. В условиях журнально-ордерной формы учета аналитический учет расчетов с бюджетом ведется в специальной ведомости. В данной ведомости

для каждого налога отводится отдельная строка. По ней

показывается: _____

129. Счет 68 «Расчеты по налогам и сборам» предназначен для _____

130. При составлении баланса где отражается дебетовый остаток по счету 68?

131. При составлении баланса где отражается кредитовый остаток по счету 68?

132. В соответствии с определением, данным в статье 12 НК РФ, _____ признаются налоги, установленные Налоговым кодексом РФ и нормативными правовыми актами представительных органов муниципальных образований о налогах и обязательные к уплате на территории соответствующих муниципальных образований

133. Налогоплательщиками налога на имущество физических лиц _____

134. Объектом налогообложения налога на имущество физических лиц являются _____

135. Налоговая база по земельному налогу определяется как _____ земельных участков по состоянию на 1 января года, являющегося налоговым периодом.

136. _____ – это порядок налогообложения отдельных категорий налогоплательщиков, при которых совокупность налогов заменяется уплатой одного налога, исчисляемого по результатам хозяйственной деятельности

137. К специальным налоговым режимам относятся: _____

138. Основные налоги, уплачиваемые при общем режиме: _____

139. При УСНО есть два объекта налогообложения: _____

140 Доходы, расчет налога: _____

141. Доходы, уменьшенные на величину расходов, расчет налога:

142. Расчет ЕНВД: _____

143. _____ - это федеральный налог, он относится к ресурсным платежам, поскольку взимается с водных объектов

144. Если вы нанимаете работников то вам, независимо от режима налогообложения, дополнительно необходимо: _____

145. _____ – это потенциально возможный доход, рассчитанный с учетом факторов, влияющих на получение доходов

146. _____ – это условная доходность за 1 месяц в стоимостном выражении одной единицы физического показателя, которая используется для расчета величины вмененного дохода

147. _____ – коэффициент, соответствующий индексу изменения рыночных цен в РФ. Он устанавливается Правительством

148. _____ – коэффициент, учитывающий особенности ведения предпринимательской деятельности, т.е. ассортимент товаров, сезонность, время работы. Он может быть установлен в пределах 0,005 – 1 субъектами РФ один раз в год.

149. _____ являются целевыми централизованными фондами финансовых ресурсов, формируемые за счет обязательных платежей и отчислений юридических и физических лиц и предназначенные для реализации конституционных прав граждан на пенсионное обеспечение, социальное страхование, социальное обеспечение, охрану здоровья и медицинскую помощь.

150. К внебюджетным фондам относятся: _____

151. _____ представляет собой совокупность законодательных и нормативных документов, выпущенных различными органами государственной власти, на основании и с учетом требований которых осуществляется учетный процесс

152. _____ представлен федеральными законами Российской Федерации, постановлениями Правительства, указами Президента, которые прямо или косвенно регулируют постановку бухгалтерского учета и аудита в организациях.

153. _____ относятся Положения по ведению бухгалтерского учета и бухгалтерской отчетности. Главное назначение положений — раскрыть правовые и методологические нормы, закрепленные в Законе «О бухгалтерском учете».

154. _____ представляет собой инструкции, рекомендации и методические указания по ведению бухгалтерского учета, которые принимаются Минфином РФ, федеральными органами исполнительной власти.

155. _____ относят организационно-распорядительные документы, формирующие учетную политику предприятия, которые разрабатываются самим предприятием. Это распоряжения, приказы, рабочие инструкции.

156. В случае если в налоговом периоде имущественный налоговый вычет при покупке жилого дома не был использован полностью, то его остаток _____

157. Объектом налогообложения земельным налогом является _____

158. Какая ставка НДС установлена на продовольственные товары?

159. Какой бухгалтерский счет предназначен для учета информации по налогам?

160. Как называется официальное заявление налогоплательщика о полученных им за определенный период доходах, предоставляемое в налоговые органы по специальной форме?

161. Какими документами устанавливаются, изменяются или отменяются Федеральные налоги и сборы?

162. Какой внебюджетный государственный фонды взыскивает взносы по травматизму?

163. Как называется обязательный, индивидуально безвозмездный платёж, принудительно взимаемый органами государственной власти различных уровней?

164. Какова общая ставка страховых взносов в государственные внебюджетные фонды ?

165. Какой бухгалтерский счет предназначен для учета информации по социальному страхованию?

166. Средства какого внебюджетного фонда используются для начисления пособия по больничному листу?

167. Какой первичный документ служит основанием для получения налогового вычета по НДС?

168. Какую бухгалтерскую запись нужно составить на операцию: Погашена задолженность по уплате НДС в бюджет

169. Какую бухгалтерскую запись нужно составить на операцию: Предъявлен к возмещению из бюджета НДС, уплаченный с доходов иностранных юридических лиц по приобретенным товарам (работам, услугам).

170. Какую бухгалтерскую запись нужно составить на операцию: Начислен транспортный налог

171. Какую бухгалтерскую запись нужно составить на операцию: Из кассы выданы путевки, оплаченные за счет средств социального страхования.

172. Основным документом первого уровня, устанавливающим единые правовые и методологические основы организации в Российской Федерации до 2017 года являлся _____

173. С 1 января 2017 года Федеральный закон №212-ФЗ утратил силу и на смену ему пришла _____

174. С 1 января 2023 года все функции двух фондов: ФСС и ПФР возьмет на себя _____

175. Какую бухгалтерскую запись нужно составить на операцию: Начислены выплаты работникам за счет средств социального страхования

176. На сегодняшний момент три базы облагаются взносами: _____

177. Кто оплачивает пособие по нетрудоспособности за первые три дня ?

178. Какие ставки тарифов от несчастных случаев на производстве?

179. Доходы пенсионного фонда формируются из следующих источников: _____

180. Расходы пенсионного фонда направляются на следующие цели: _____

181. Что является основным источником формирования доходов ПФ?

182. Какую бухгалтерскую запись нужно составить на операцию: Начисление взносов работникам основного производства в Фонд социального страхования, Пенсионный фонд, Фонд медицинского страхования

183. Какую бухгалтерскую запись нужно составить на операцию: Начисление взносов работникам вспомогательного производства в ФСС, ПФ, ОМФ

184. Какую бухгалтерскую запись нужно составить на операцию: Сумма страховых взносов перечислена с расчетного счета организации

185. В России установлены следующие виды трудовых пенсий: _____

186. _____ — это гарантированная ежемесячная денежная выплата в целях компенсации гражданам заработной платы или иного дохода, для обеспечения граждан по достижении ими определенного законом возраста, а также в случае потери трудоспособности, потери кормильца

187. Какие пособия выплачивает ФСС?

188. _____ является разновидностью общего страхования граждан, обеспечивает всем гражданам РФ равные возможности в получении медицинской и лекарственной помощи за счет средств обязательного медицинского страхования

189. _____ Субъектами медицинского страхования являются _____

190. Организация правильно начислила страховые взносы и отразила их в отчетности, но не перечислила ежемесячные обязательные платежи в срок. Что ей грозит?

191. Облагается ли страховыми взносами в ПФР и ФФОМС вознаграждение физлицу, не зарегистрированному в качестве индивидуального предпринимателя, за оказание услуг?

192. Выравнивание финансовых ресурсов городов и районов, направляемых на проведение обязательного медицинского страхования, осуществляют _____

193. Финансирование обязательного медицинского обслуживания, проводимого страховыми медицинскими учреждениями, осуществляется _____

194. Нужно ли при перечислении ежемесячных платежей округлять их до полных рублей (без копеек)?

195. Организация заключила срочный трудовой договор менее чем на 6 месяцев с иностранцем, временно пребывающим на территории РФ (получившим миграционную карту). Нужно ли начислять на его зарплату страховые взносы на обязательное пенсионное страхование?

196. Фонды обязательного медицинского страхования формируются за счет _____

197. _____ – представляет собой сумму денег, которую плательщик обязан уплатить в случае, когда сборы и налоги были погашены ним позднее, чем в сроки установленные законодательством

198. Начисление пени происходит _____

199. Размер пени начисляется _____

200. _____ – это постоянно изменяющаяся величина, поэтому, в процессе начисления пени берется, актуальная на день начисления пени, ставка.

Ключ ответов:

1	2	3	4	5	6	7	8	9	10
б	б	г	д	г	в	б	в	в	а
11	12	13	14	15	16	17	18	19	20
а	б	а	в	а	б	в	а	б	а
21	22	23	24	25	26	27	28	29	30
б	в	б	в	в	а	а	б	в	б
31	32	33	34	35	36	37	38	39	40
а	б	а	б	в	б	а	в	б	в
41	42	43	44	45	46	47	48	49	50
б	в	а	в	в	а	г	а	б	в

51.. НК РФ, федеральные законы, законы субъектов РФ, нормативно-правовые акты органов муниципальных образований о налогах и сборах, принятых в соответствии с НК РФ

52. Налог на прибыль
53. Кадастровая стоимость земельных участков
- 54..Ссбор, взимаемый с юридических и физических лиц при их обращении в уполномоченные органы за совершение в отношении этих юридических лиц значимых действий
55. Основные средства
- 56 Адвалорные, твердые и комбинированные
- 57 Находятся в РФ и получают доход не менее 183 дней в году
- 58 НДФЛ
59. Стандартные, социальные, имущественные, профессиональные
60. Одновременно с принятием закона о федеральном бюджете на очередной год
61. 1) составление проекта бюджета ; 2) рассмотрение проекта бюджета;3) принятие закона о бюджете соответствующего фонда; 4) исполнение бюджета; 5) составление отчета об исполнении бюджета
62. Состоят из федеральных и территориальных фондов
63. 1993 г
- 64.Законом о Федеральном бюджете на очередной год
65. Налоги выполняют одновременно четыре основные функции: фискальную, регулирующую, стимулирующую и контролирующую
66. Налоговая система
67. Единство налоговой политики
- Множественность налога
 - Единство системы налоговых сборов
 - Стабильность налоговой системы
68. Налоговая политика
69. Объект налогообложения, налоговая база, налоговый период, налоговая ставка, порядок исчисления налога, порядок и сроки уплаты налогов

70. Налоговый период
71. Налоговая ставка
72. Которые входят в цену товара и перекладываются на конечного покупателя
73. НДС, акцизы, таможенные пошлины
74. физические лица, являющиеся налоговыми резидентами, а также физические лица получающие доходы от источников РФ, не являющиеся налоговыми резидентами.
75. Удержан НДФЛ с заработной платы работников.
76. Удержан НДФЛ с доходов в виде процентов к выплате с краткосрочного кредита, займа у физического лица.
77. Удержан НДФЛ с доходов в виде процентов к выплате с долгосрочного кредита, займа у физического лица.
78. Суммарный НДФЛ, подлежащий уплате, перечислен в бюджет
79. 20 %
80. 13 %
81. Налоги представляют собой присвоение, централизацию и перераспределение через бюджеты части произведённого национального продукта.
82. Налог является абстрактным платежом и обычно не имеет целевого ориентирования, при уплате же сбора всегда присутствует специальная цель или особые интересы.
83. Налоговое законодательство
84. Налоговое регулирование
85. Налоговый кодекс
86. НДС
87. Начислена госпошлина, уплаченная фирмой при судебных разбирательствах
88. Таможенная пошлина

89. Все российские организации, за исключением перешедших на ЕНВД, УСН, ЕСХН или занимающихся игорным бизнесом, а также иностранные организации, которые действуют посредством постоянных представительств в РФ и получают доходы от источников в РФ
90. Постоянные разницы
91. Временные разницы
92. Отложенный налог на прибыль
- 93 Это сбор взимаемой с юридических и физических лиц при их обращении в государственные или иные органы или к должностным лицам за совершение в отношении этих лиц юридически значимых действий
94. Начислена госпошлина, связанная с текущей деятельностью компании
95. Адвалорные, специфические , комбинированные (или смешанные)
96. Региональным налогом, поэтому вводится в действие законами субъектов РФ
97. 2,2 %.
98. Региональный налог, он устанавливается налоговым кодексом и вводится в действие законами субъектов российской федерации, после чего становится обязательным к уплате на территории соответствующего субъекта РФ
99. Лица, на которых в соответствии с законодательством РФ зарегистрированы транспортные средства, признаваемые объектом налогообложения.
100. Как произведение мощности двигателя в лошадиных силах на соответствующую налоговую ставку.
- 101 Расчеты платежными поручениями
102. Идентификационный код, принадлежащий банку плательщика
103. Код бюджетной классификации отражает вид дохода бюджета России: пошлина, налог, страховой взнос, торговый сбор и т.п. 20 или 25 знаков, все цифры не могут быть нулями

104. Поля 101-110 надо заполнять, только если платеж предназначен для налоговой или таможни.

105. Основные элементы системы:

1) расчетные документы:

а) платежное поручение;

б) инкассо;

в) чековая форма;

г) аккредитивная.

2) схема документооборота;

3) способ платежа: плановый - осуществляет перечисления в определенное время; прямой - по платежному документу; гарантированный - при наличии денежных средств на счете в банке.

106. Учтен акциз по приобретенной продукции

107. Принят к вычету акциз

108. Счет-фактура — это документ, который выдается покупателю (заказчику) с двумя целями: первая цель - зафиксировать факт, что заказ или работа выполнена. Вторая цель - подтвердить сумму выплаченного НДС для того, чтобы потом его можно было зачесть.

109. Дебет 10 Кредит 60 – приобретение материалов,

Дебет 19 Кредит 60 – оплата НДС при приобретении материалов

110. Дебет 62 Кредит 90 – приобретение материалов,

Дебет 62 Кредит 68.2 – оплата НДС при приобретении материалов

111. Применяются два метода начисления амортизации: линейный и нелинейный

112. В бухгалтерском учете есть четыре метода начисления амортизации основных средств: линейный, способ уменьшаемого остатка, способ списания стоимости по сумме чисел лет срока полезного использования и способ списания стоимости пропорционально объему выпущенной продукции

113. Общероссийский классификатор объектов административно-территориального деления

114. Применяется для указания периодичности уплаты налога или конкретной даты уплаты налога и имеет 10 знаков («00.00.0000»)

115. Поле 101

116. Поле 107

117. Поле 104

118 Поле 110

119. 13 процентов

120. Налог на доходы физических лиц

121. Объектом налогообложения признается доход, полученный налогоплательщиками в налоговом периоде (календарном году) как в денежной (национальной или иностранной валюте), так и в натуральной форме, в том числе в виде материальной выгоды

122. Социальный вычет на обучение предоставляется:

- налогоплательщику, оплачивающему свое обучение в образовательных учреждениях;
- налогоплательщикам-родителям за обучение детей в возрасте до 24 лет на очной форме в образовательных учреждениях (в размере фактически произведенных расходов, но не более 50000 рублей на каждого ребенка в общей сумме на обоих родителей).

123. При перемещении ценностей через таможенную границу импортер уплачивает следующие таможенные платежи:

- таможенную пошлину
- НДС
- акцизы
- сборы за таможенное оформление

124. Д15 К76 в том случае, когда импортируются материалы
или

-Д41 К76 в том случае, когда импортируются товары.

125. Таможенная пошлина исчисляется в той же валюте, в которой заявлена таможенная стоимость импортных товаров в ГТД.

126.

Сальдо – суммы налогов, излишне перечисленные в бюджет налогов

Перечисление в бюджет налогов

Оборот по дебету (ОД)

Сальдо – конечное

Сальдо – задолженность бюджету по налогам на определенную дату

Начисление налоговых платежей

Оборот по кредиту (ОК)

Сальдо – конечное

127. Д 68 - К 51 “Расчетный счет”

128. По ней показывается:

- остаток расчетов на начало месяца, перечисление налогов в течение месяца (по Дебету);

- начисление налогов (по Кредиту) за месяц;

- остаток расчетов на конец месяца

129. обобщения информации о расчетах с бюджетами по налогам и сборам, уплачиваемым организацией, и налогам с работниками этой организации

130. Дебетовый остаток по счету 68 отражается в активе баланса.

131 Кредитовый остаток по счету 68 отражается в пассиве баланса.

132. Местные налоги

133. Признаются физические лица собственники имущества признаваемого объектом налогообложения.

134. Жилые дома, квартиры, комнаты, дачи, гаражи и иные строения, помещения и сооружения, а также доля в праве общей собственности на имущество.

135.Кадастровая стоимость.

136. Специальный налоговый режим

137. - упрощенная система налогообложения;

- система налогообложения в свободных экономических зонах;

- система налогообложения в закрытых административно-территориальных образованиях;

- система налогообложения при выполнении договоров концессии и соглашений о разделе продукции;

- система налогообложения для сельскохозяйственных товаропроизводителей;

- система налогообложения в виде единого налога на вмененный доход для отдельных видов деятельности.

138. налог на добавленную стоимость,

- налог на имущество организаций,

- налог на прибыль организаций (кроме индивидуальных предпринимателей),

- налог на доходы физических лиц.

Полный перечень налогов, плательщиками которых вы можете являться, установлен ст. 13, 14 и 15 НК.

139. Доходы и доходы, уменьшенные на величину расходов

140. Полученный доход умножаем на ставку налога, равную 6 %.

141. Разницу между доходами и расходами умножаем на ставку налога, равную 15 %.

142. Вмененный доход = Базовая доходность x K1 x K2 x Физический показатель

ЕНВД= Вмененный доход x15%

- Базовая доходность. Это условный доход в рублях за месяц на единицу физического показателя. Ее размер установлен НК (ст 346.29) для каждого вида деятельности, к которой применяется ЕНВД и не зависит от фактического размера получаемого дохода или прибыли.

- Физический показатель (НК ст 346.29). Для каждого вида деятельности используется «свой» физический показатель.

- Корректирующие базовую доходность коэффициенты K1 (устанавливается Приказом Минэкономразвития РФ) и K2 (в Решении местной Думы)

143. Вводный налог

144. - Ежемесячно перечислять НДФЛ (налог на доходы физических лиц, 13% от фонда оплаты труда), удержанный из доходов (зарботной платы) данных работников;

- Ежегодно представлять в налоговый орган сведения о доходах физических лиц – наемных работников за год и суммах начисленных и удержанных в этом году НДФЛ (не позднее 1 апреля года, следующего за истекшим годом)

145. Вмененный доход

146. Базовая доходность

147. К-1

148. К-2

149. Государственные социальные внебюджетные фонды

150. 1) Пенсионный фонд Российской Федерации;

2) Фонд социального страхования Российской Федерации;

3) Федеральный фонд обязательного медицинского страхования

151. Система нормативного регулирования бухгалтерского учета

152. Первый уровень нормативного регулирования

153. К нормативным документам второго уровня

154. Третий (методологический) уровень
155. К четвертому уровню регулирования
156. Может быть перенесен на последующие налоговые периоды до полного его использования
157. Кадастровая стоимость земельного участка
158. 10%
159. счет 68.
160. Налоговая декларация
161. Налоговый кодекс РФ (НК РФ);
162. Фонд социального страхования (ФСС)
163. Налог
- 164.30%
165. счет 69
166. Фонд социального страхования (ФСС)
167. Счет – фактура
168. Дебет 68 Кредит 51
169. Дебет 68 Кредит 19
170. Дебет 26 Кредит 68
171. Дебет 69 Кредит 50
172. Федеральный закон от 24.07.2009 № 212-ФЗ (ред. От 31.12.2014) "О страховых взносах в Пенсионный фонд Российской Федерации, Фонд социального страхования Российской Федерации, Федеральный фонд обязательного медицинского страхования и территориальные фонды обязательного медицинского страхования"
173. Глава 34 «Страховые взносы» НК РФ.
174. Единый социальный фонд России

175. Дебет 69 Кредит 70
176. - 22% в ПФР с заработной платы в пределах базы и 10% свыше неё;
- 2,9% в ФСС с заработка в пределах облагаемой базы;
- 5,1% в ФОМС со всей заработной платы работника
177. Оплачивает работодатель
178. В зависимости от вида экономической деятельности от 0,2% до 8,5%.
179. - страховых взносов работодателей;
— страховых взносов граждан, занимающихся индивидуальной трудовой деятельностью;
— страховых взносов иных граждан;
— ассигнований из госбюджета;
- добровольных взносов
180. - выплату государственных пенсий;
— выплату пособий по уходу;
— оказание органами социальной защиты населения материальной помощи престарелым и нетрудоспособным;
— финансовое и материально-техническое обеспечение деятельности ПФ.
181. Страховые платежи.
182. Дебет 20 Кредит 69
183. Дебет 23 Кредит 69
184. Дебет 69 Кредит 51
185. - трудовая пенсия по старости (по возрасту);
— трудовая пенсия по инвалидности;
— трудовая пенсия по случаю потери кормильца.
186. Трудовая пенсия
187. - по временной нетрудоспособности;
— по беременности и родам, уходу за ребенком;
— на реабилитацию после болезней и профилактику;
— на частичное финансирование внешкольного обслуживания детей;
— на создание резерва для обеспечения финансовой устойчивости ФСС;
— на проведение исследовательских и научных работ по социальному страхованию.
188. Медицинское страхование
189. Гражданин, страхователь, страховая медицинская организация, страховое медицинское учреждение

190. Только пени

191. Облагается взносами в ПФР и ФФОМС.

192. ТФОМС

193. ТФОМС

194. Нет

195. Да

196. - части страховых взносов предприятий, организаций, учреждений и иных хозяйствующих субъектов независимо от форм собственности на обязательное медицинское страхование в размерах, устанавливаемых Федеральным Собранием РФ;

- ассигнований из федеральных и региональных бюджетов на выполнение программ обязательного медицинского страхования;
- добровольных взносов юридических и физических лиц;
- доходов от использования временно свободных финансовых средств фондов.

197. Пеня

198. За каждый календарный день текущей просрочки уплаты страхового платежа либо налога

199. в процентах, в отношении сумм просроченных налоговых платежей

200. Ставка рефинансирования

