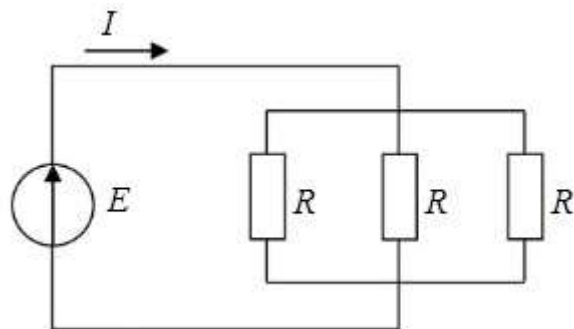


Примерный перечень заданий для проведения диагностического
тестирования при аккредитационном мониторинге по дисциплине
ОП.04 Электроника и микропроцессорная техника

Вопрос № 1

Если $R = 30 \text{ Ом}$, а $E = 20 \text{ В}$, то сила тока через источник составит...



- а) 1,5 А
- б) 2 А
- в) 0,67 А
- г) 0,27А

Ответ - б

Вопрос № 2

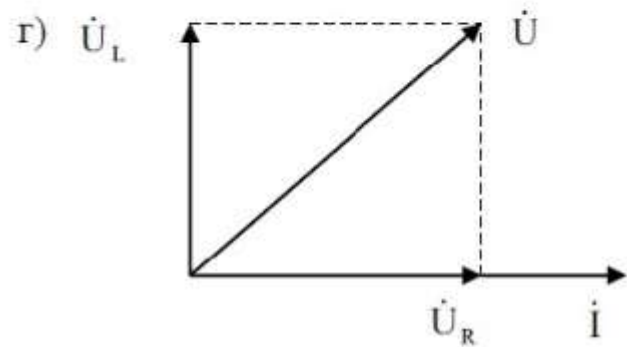
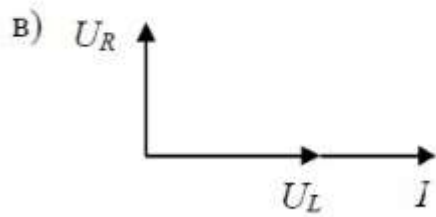
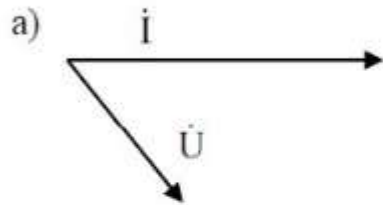
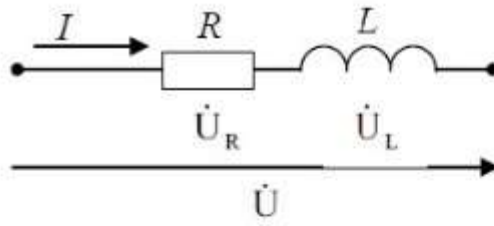
Величина скольжения асинхронной машины в двигательном режиме определяется по формуле...

- а) $S = (n_1 - n_2) / n_1$

Ответ - а

Вопрос № 3

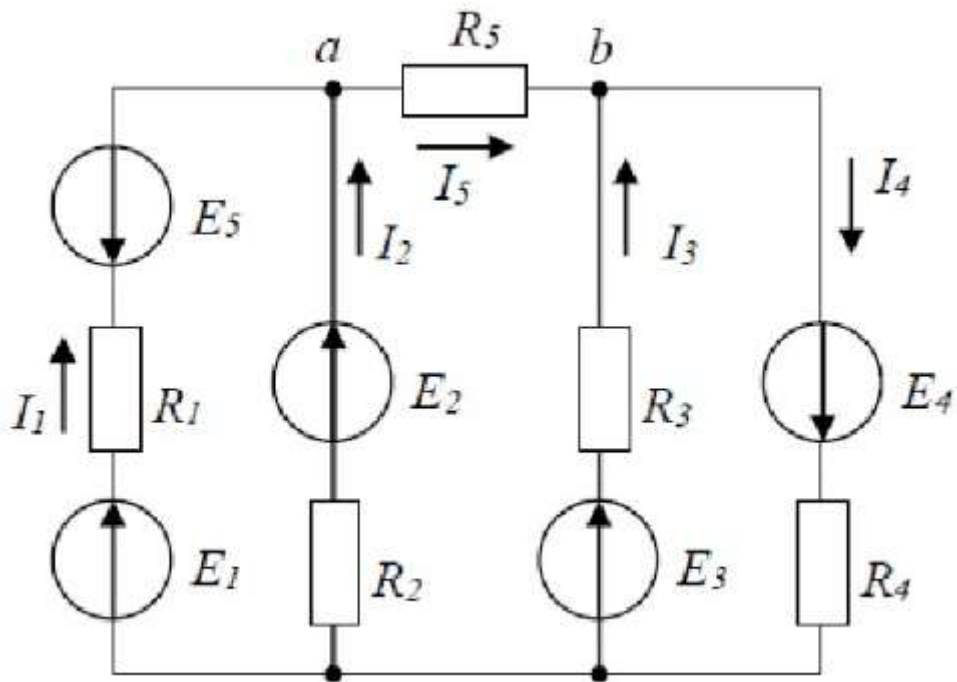
Представленной цепи соответствует векторная диаграмма...



Ответ -г

Вопрос № 4

Для контура, содержащего ветви с R2, R3, R5, справедливо уравнение по второму закону Кирхгофа...

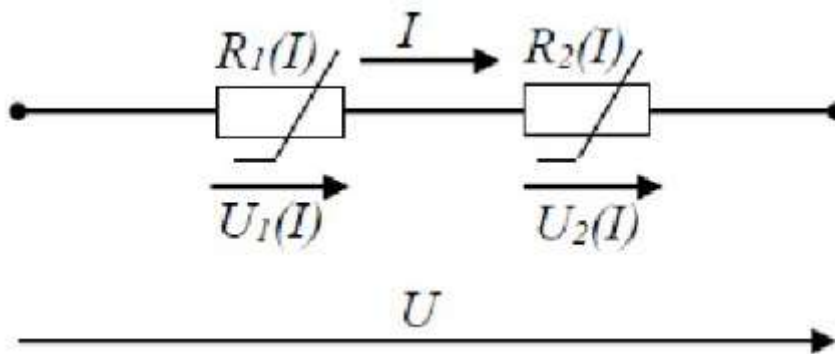


- а) $I_2 R_2 + I_3 R_3 + I_5 R_5 = E_2 + E_3$
- б) $I_2 R_2 + I_3 R_3 - I_5 R_5 = E_2 - E_3$
- в) $I_2 R_2 - I_3 R_3 + I_5 R_5 = E_2 - E_3$

Ответ -в

Вопрос № 5

При последовательном соединении двух нелинейных элементов верно выражение...

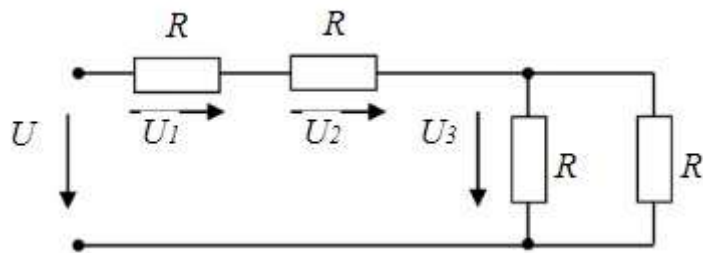


- а) $U = U_1(I) - U_2(I)$
- б) $I = U / R_2(I)$
- в) $I = U / R_1(I)$
- г) $U = U_1(I) + U_2(I)$

Ответ - г

Вопрос № 6

Если напряжение $U_1=10\text{В}$, то напряжение U_3 равно...



- а) 20 В
- б) 10 В
- в) 5В
- г) 15 В

Ответ - в

Вопрос № 7

Комплексное действующее значение

$$i(t) = 1,41 \sin\left(314t - \frac{\pi}{2}\right) \text{ А}$$

тока

составляет...

- а) $\dot{I} = 1e^{j\frac{\pi}{2}} \text{ А}$
- б) $\dot{I} = 1,41e^{j\frac{\pi}{2}} \text{ А}$
- в) $\dot{I} = 1,41e^{-j\frac{\pi}{4}} \text{ А}$
- г) $\dot{I} = 1e^{-j\frac{\pi}{2}} \text{ А}$

Ответ -г

Вопрос № 8

Определите, при каком соединении (последовательном или параллельном) двух одинаковых резисторов будет выделяться большее количество теплоты и во сколько раз ...

- а) при параллельном соединении в 4 раза (+)
- б) при последовательном соединении в 2 раза
- в) при параллельном соединении в 2 раза
- г) при последовательном соединении в 4 раза

Ответ - а

Вопрос № 9

Единицей измерения магнитной индукции В является...

- а) Гн/м
- б) Тл
- г) А/м
- г) Вб

Ответ -б

Вопрос № 10

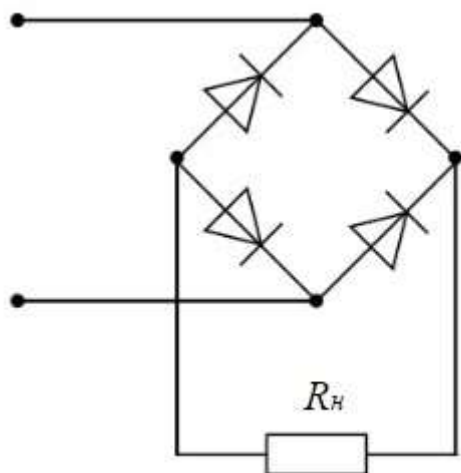
Для подвода постоянного напряжения к обмотке возбуждения ротора синхронной машины используется...

- а) коллектор, набранный из пластин
- б) три контактных кольца
- в) полукольца
- г) два контактных кольца

Ответ -г

Вопрос № 11

...ямителя...



- а) однополупериодного
- б) двухполупериодного мостового
- в) двухполупериодного с выводом средней точки обмотки трансформатора
- г) трёхфазного однополупериодного

Ответ - б

Вопрос № 12

Полное сопротивление приведенной цепи Z определяется выражением...

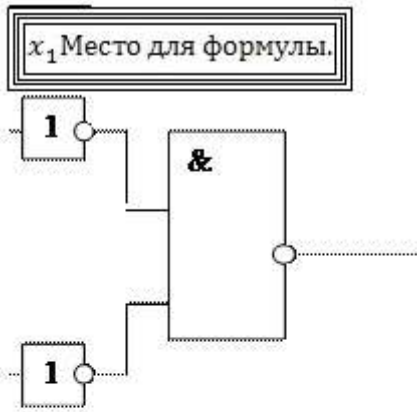


- а) $Z = \sqrt{R^2 + L^2}$
- б) $Z = R + \omega L$
- в) $Z = \sqrt{R^2 + (\omega L)^2}$
- г) $Z = R + L$

Ответ -в

Вопрос № 13

уле ...



а) $y = x_1 \cup x_2$

б) $y = \overline{x_1 x_2}$

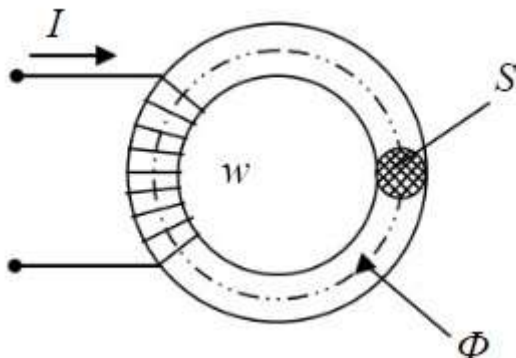
в) $y = \overline{x_1} \overline{x_2}$

г) $y = \overline{x_1} \cup \overline{x_2}$

Ответ -б

Вопрос № 14

Если при неизменном числе витков w , площади поперечного сечения S и длине l магнитопровода (сердечник не насыщен) увеличить ток I в обмотке, то магнитный поток Φ ...

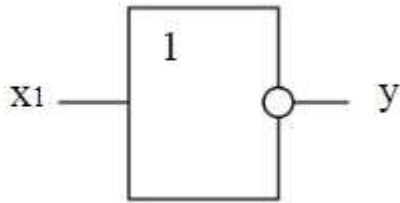


- а) увеличится
- б) уменьшится
- в) не хватает данных
- г) не изменится

Ответ - а

Вопрос № 15

На рисунке изображено условное обозначение элемента, выполняющего логическую операцию...

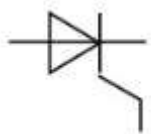


- а) стрелка Пирса (ИЛИ-НЕ)
- б) умножения (И)
- в) инверсии (НЕ)
- г) сложения (ИЛИ)

Ответ -а

Вопрос № 16

На рисунке представлено условно-графическое обозначение...

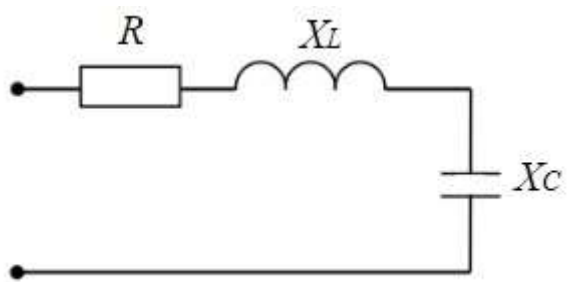


- а) варикапа
- б) стабилитрона
- в) тиристора
- г) фотодиода

Ответ -в

Вопрос № 17

Если $R=3$ Ом, $X_L=10$ Ом, $X_C=6$ Ом, то полное сопротивление Z цепи равно...

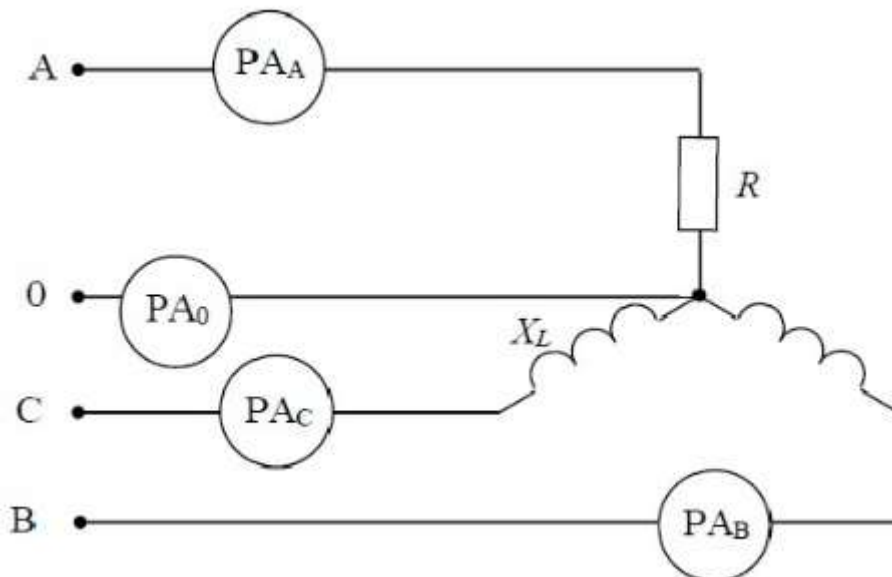


- а) 3 Ом
- б) 7 Ом
- в) 19 Ом
- г) 5 Ом

Ответ -г

Вопрос № 18

Если $R=X_L=22$ Ом и показания амперметра $p_{A_A}=10$ А, то амперметры p_{A_B} , p_{A_C} , p_{A_0} соответственно покажут...



- а) 10 А, 10 А, 0
- б) 10 А, 10 А, $\neq 0$

Ответ -б

Вопрос № 19

Математические выражения первого и второго законов Кирхгофа имеют вид...

а) $\sum U = 0$ и $\sum I = \sum R$

б) $\sum I = 0$ и $\sum E = \sum IR$

в) $\sum R = 0$ и $\sum E = 0$

Ответ - б

Вопрос № 20

8.8. Магнитная цепь, основной магнитный поток которой во всех сечениях одинаков, называется...

- а) симметричной
- б) несимметричной
- в) неразветвленной
- г) разветвленной

Ответ - а

Вопрос № 21

Если действующее значение ЭДС в катушке со стальным сердечником равно E , то, пренебрегая рассеянием и активным сопротивлением катушки, амплитуду магнитной индукции B_m можно определить по выражению...

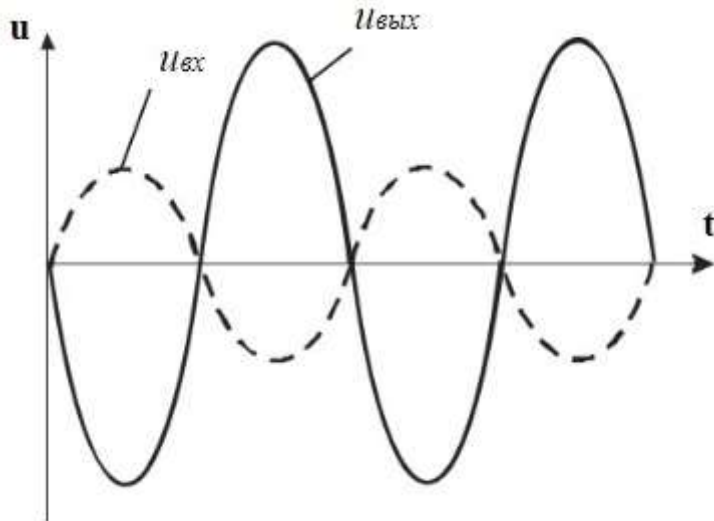
а) $B_m = \frac{4,44 f w S}{E}$ б) $B_m = E + 4,44 w f S$

в) $B_m = \frac{E}{4,44 f w S}$ г) $B_m = 4,44 w f S E$

Ответ - в

Вопрос № 22

Временным диаграммам напряжения на входе и выходе усилителя соответствует...



- а) повторитель напряжения на операционном усилителе
- б) инвертирующий усилитель на операционном усилителе
- в) неинвертирующий усилитель на операционном усилителе
- г) усилительный каскад с общей базой

Ответ -б

Вопрос № 23

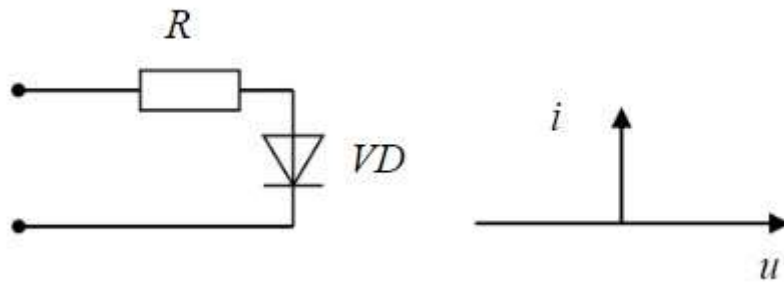
Вольт-амперные характеристики нелинейных элементов заменяют ломанной, состоящей из отрезков прямых при расчёте...

- а) методом гармонического баланса
- б) методом кусочно-линейной аппроксимации
- в) численным методом последовательных интервалов
- г) графическим методом

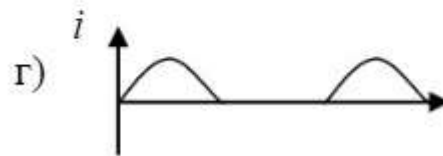
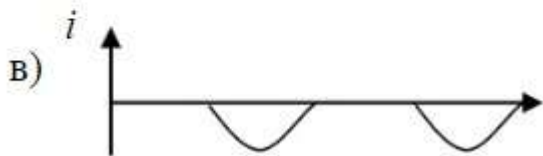
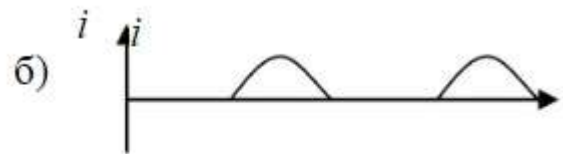
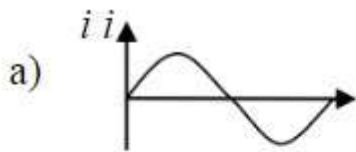
Ответ -б

Вопрос № 24

характеристикой,



то график изменения тока от времени в ветви имеет вид...



Ответ - г

Вопрос № 25

Приведенная таблица истинности соответствует элементу, выполняющему логическую операцию...

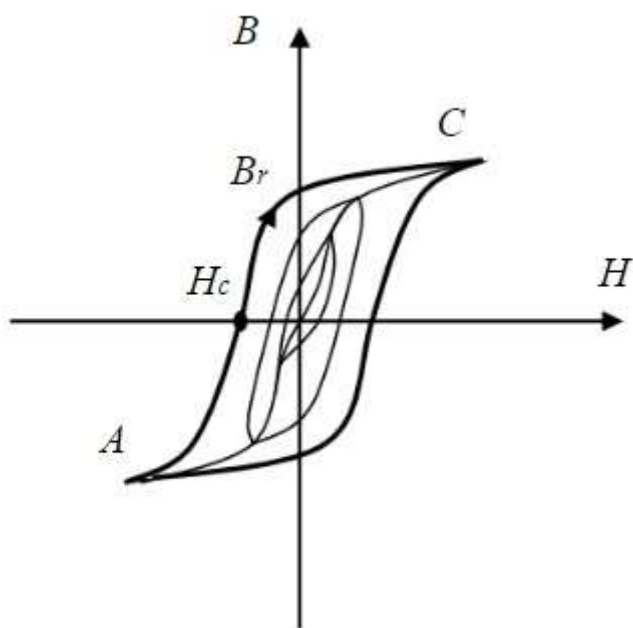
X	Y
1	0
0	1

- а) умножения (И)
- б) стрелку Пирса (ИЛИ-НЕ)
- в) сложения (ИЛИ)
- г) инверсии (НЕ)

Ответ -г

Вопрос № 26

Точка B_r предельной петли гистерезиса называется...

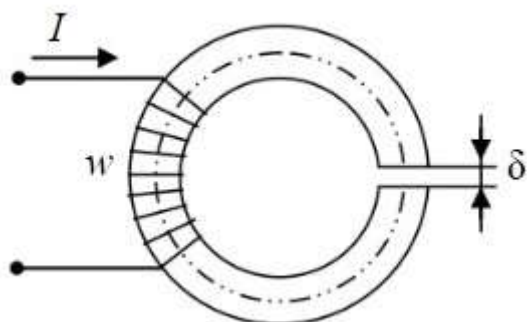


- а) магнитной проницаемостью
- б) остаточной индукцией
- в) индукцией насыщения
- г) коэрцитивной силой

Ответ - б

Вопрос № 27

Приведенная магнитная цепь классифицируется как...



- а) разветвленная, неоднородная
- б) неразветвленная, неоднородная
- в) неразветвленная, однородная
- г) разветвленная, однородная

Ответ -б

Вопрос № 28

$$\underline{Z} = 10e^{j30^\circ}$$

Если комплексное сопротивление двухполюсника его активное сопротивление R равно...

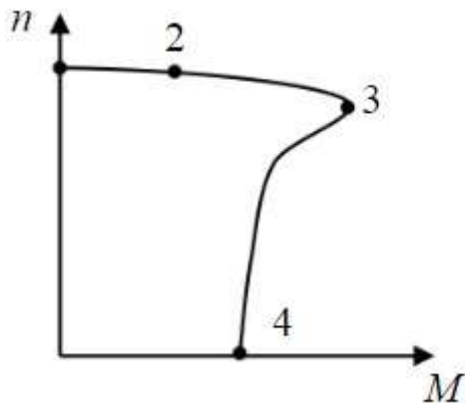
Ом, то

- а) 5 Ом
- б) 3,16 Ом
- в) 8,66 Ом
- г) 10 Ом

Ответ -в

Вопрос № 29

Номинальному режиму асинхронного двигателя соответствует точка механической характеристики номер...

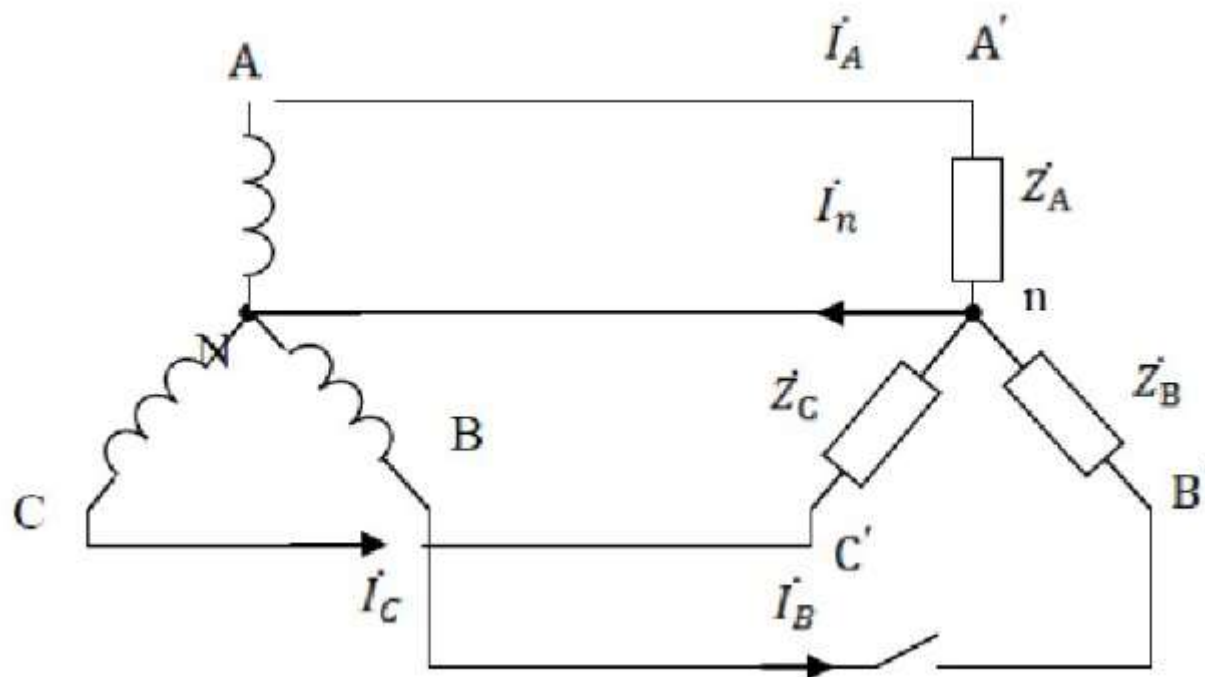


- а) 3
- б) 1
- в) 2
- г) 4

Ответ - в

Вопрос № 30

При обрыве фазы В ток в нейтральном проводе равен ...



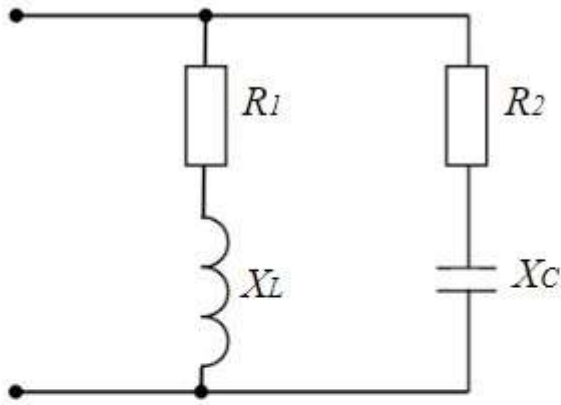
а) $I_n = I_A + I_C$

б) $I_n = I_A - I_C$

Ответ -а

Вопрос № 31

Условие резонанса токов имеет вид...



а) $R_1 = R_2 = 0$

б) $\frac{X_L}{R_1^2 + X_L^2} = \frac{X_C}{R_2^2 + X_C^2}$

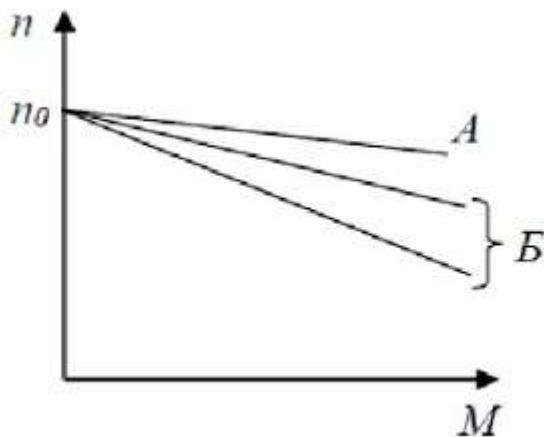
в) $X_L = X_C$

г) $\frac{R_1}{R_1^2 + X_L^2} = \frac{R_2}{R_2^2 + X_C^2}$

Ответ - б

Вопрос № 32

Если естественная механическая характеристика двигателя постоянного тока параллельного возбуждения – прямая А, то группе искусственных характеристик Б соответствует способ регулирования частоты вращения ротора...



- а) Изменение напряжения, подводимого к якорю
- б) Изменение магнитного потока
- в) Изменение сопротивления в цепи якоря
- г) Изменение сопротивления в цепи обмотки возбуждения

Ответ -в

Вопрос № 33

Резистор с активным сопротивлением $R=100 \text{ Ом}$, конденсатор емкостью $C=100 \text{ мкФ}$ и катушка с индуктивностью $L=100 \text{ мГн}$ соединены последовательно.

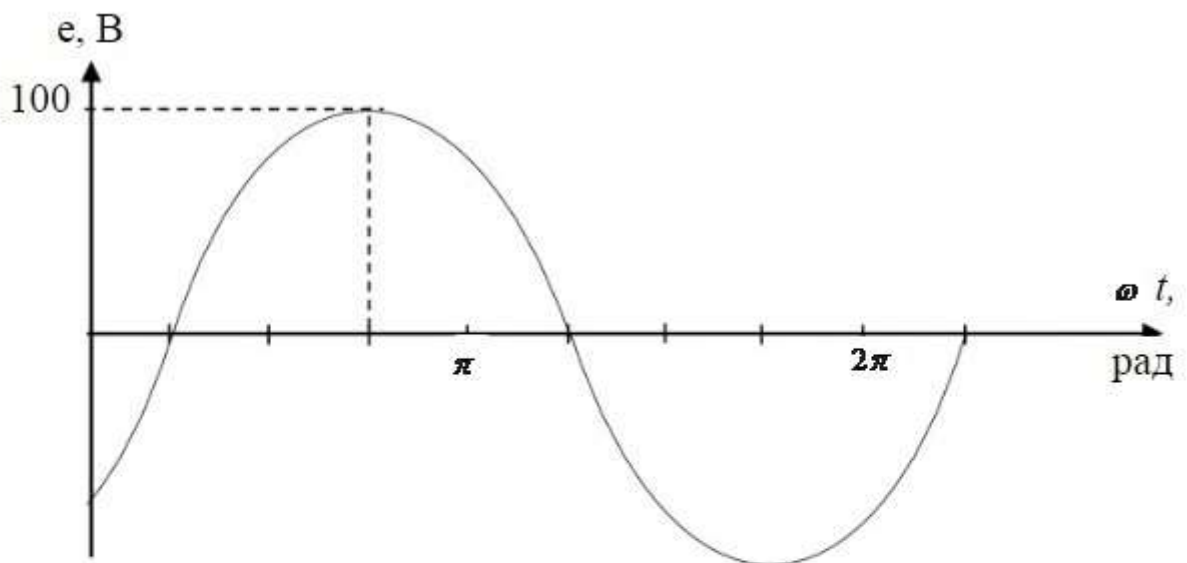
Тогда полное сопротивление цепи при резонансе напряжений равно...

- а) $Z=10 \text{ Ом}$
- б) $Z=200 \text{ Ом}$
- в) $Z=100 \text{ Ом}$
- г) $Z=210 \text{ Ом}$

Ответ -а

Вопрос № 34

Графику $e(t)$ соответствует уравнение...



а) $e(t) = 100 \sin\left(\omega t + \frac{\pi}{4}\right) B$

б) $e(t) = 100 \sin\left(\omega t - \frac{\pi}{4}\right) B$

в) $e(t) = 100\sqrt{2} \sin\left(\omega t - \frac{\pi}{4}\right) B$

г) $e(t) = 100\sqrt{2} \sin\left(\omega t + \frac{\pi}{4}\right) B$

Ответ -б

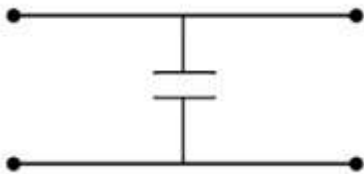
Вопрос № 35

Активную мощность P цепи синусоидального тока можно определить по формуле...

- а) $P=UI \cos \varphi (+)$
- б) $P=UI \sin \varphi$
- в) $P=UI \cos \varphi + P=UI \sin \varphi$
- г) $P=UI \operatorname{tg} \varphi$

Вопрос № 36

На рисунке изображена схема фильтра...

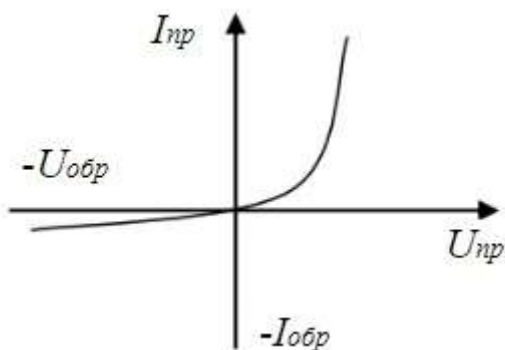


- а) активно-индуктивного
- б) активно-емкостного
- в) емкостного
- г) индуктивного

Ответ -в

Вопрос № 37

На рисунке изображена вольт-амперная характеристика...



- а) тиристора
- б) биполярного транзистора
- в) выпрямительного диода
- г) полевого транзистора

Ответ -в

Вопрос № 38

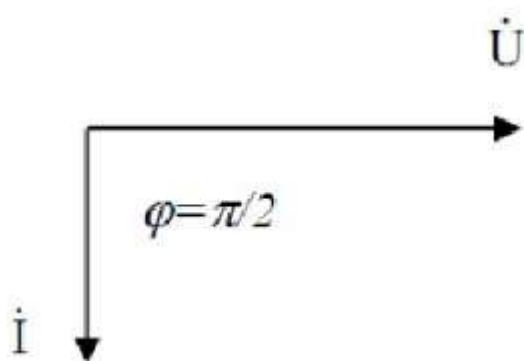
В трёхфазной цепи при соединении по схеме «звезда – звезда с нейтральным проводом» ток в нейтральном проводе определяется по формуле...

б) $I_N = I_a + I_b + I_c$

Ответ -б

Вопрос № 39

Представленной векторной диаграмме соответствует...

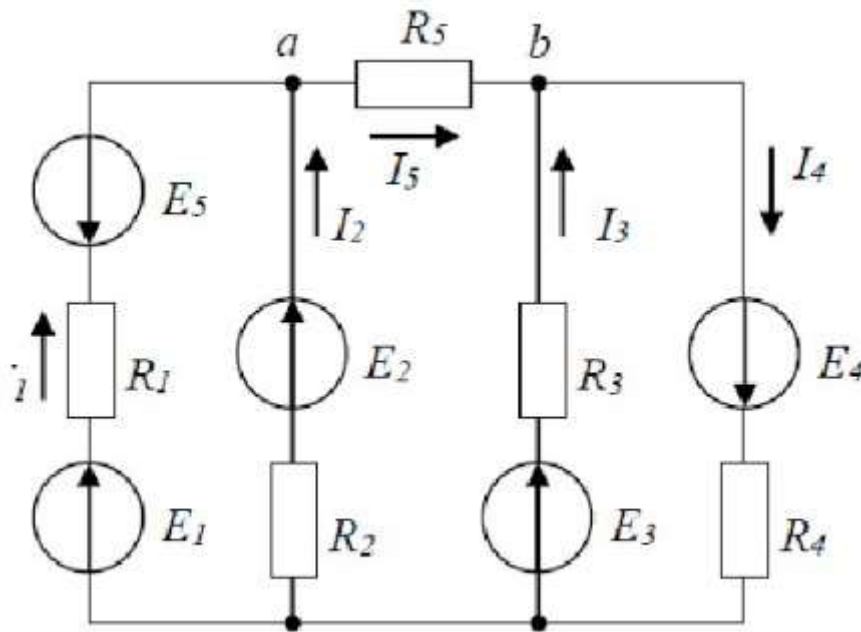


- а) последовательное соединение резистивного R и индуктивного L элемента
- б) ёмкостной элемент C
- в) индуктивный элемент L
- г) резистивный элемент R

Ответ - в

Вопрос № 40

будет равен...

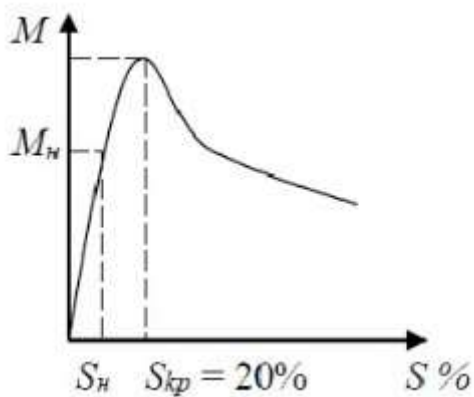


- а) 12 А
- б) 20 А
- в) 8 А
- г) 6 А

Ответ - а

Вопрос № 41

В результате увеличения механической нагрузки на валу асинхронного двигателя скольжение увеличилось до 27 %, при этом характер режима работы двигателя...

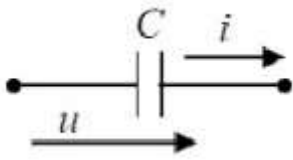


- а) номинальный
- б) ненадежный
- в) устойчивый
- г) неустойчивый

Ответ - г

Вопрос № 42

При напряжении $u(t)=100\sin(314t)$ В начальная фаза тока $i(t)$ в ёмкостном элементе C составит...

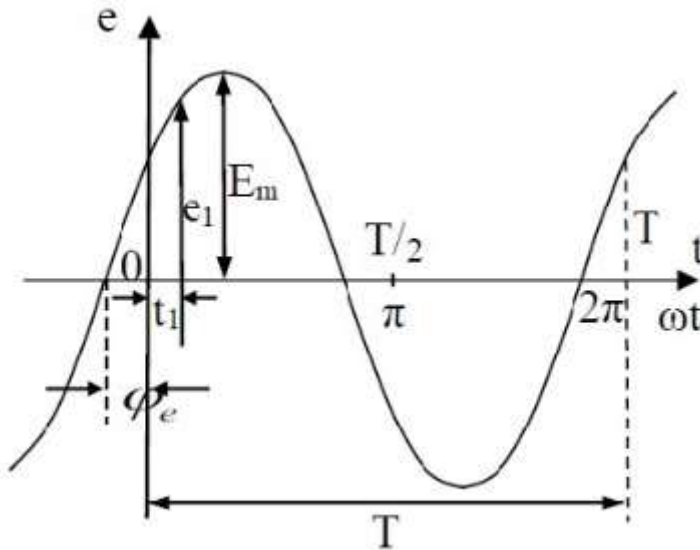


- а) $\pi/2$ рад
- б) $-\pi/4$ рад
- в) 0 рад
- г) $3\pi/4$ рад

Ответ - а

Вопрос № 43

Соответствие величин их буквенным обозначениям указанным на графике ...

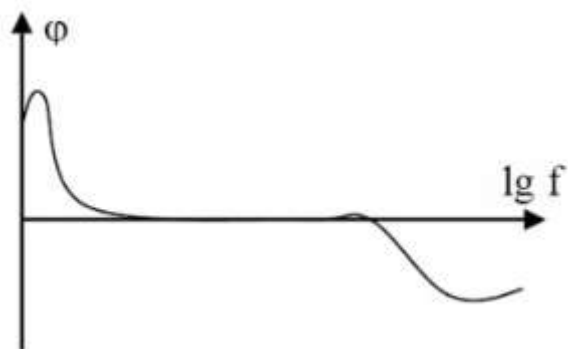


в) φ_e – начальная фаза e_1 – мгновенное значение ЭДС E_m – амплитуда ЭДС T – период ω – угловая частота

Ответ -в

Вопрос № 44

График отражает следующую характеристику транзисторного усилителя ...

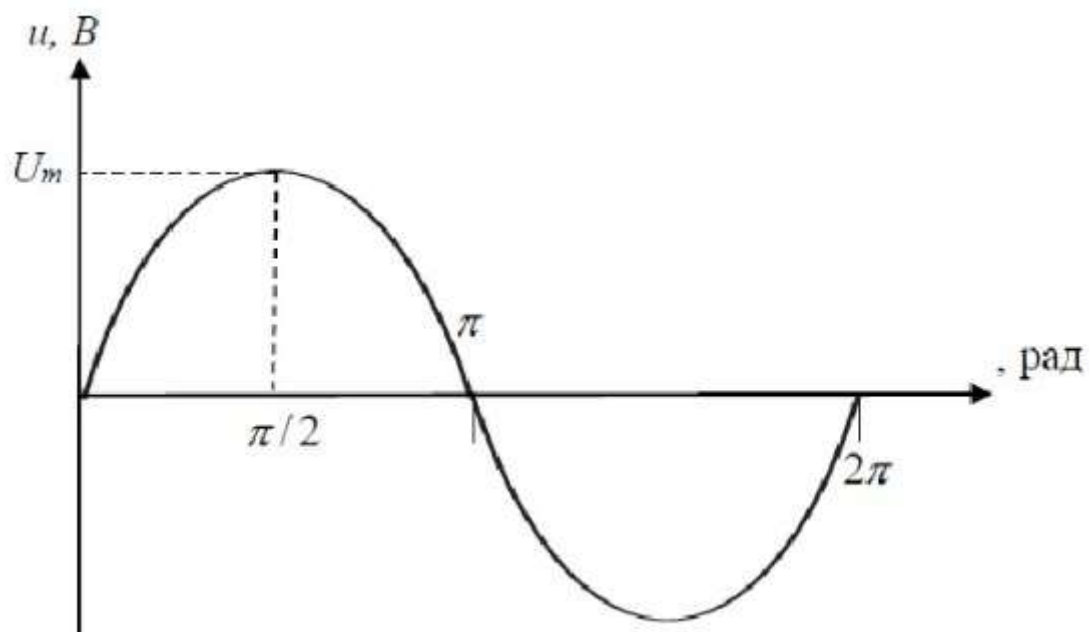


- а) амплитудно-частотную
- б) фазо-частотную
- в) входную
- г) переходную

Ответ -б

Вопрос № 45

Величина начальной фазы синусоидального напряжения $u(t)$, заданного графически, составляет...

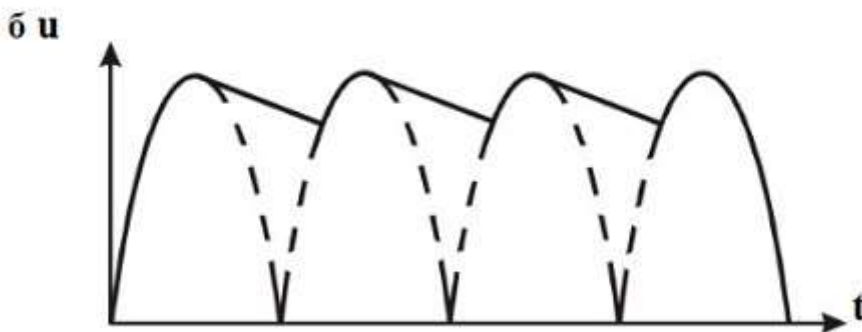
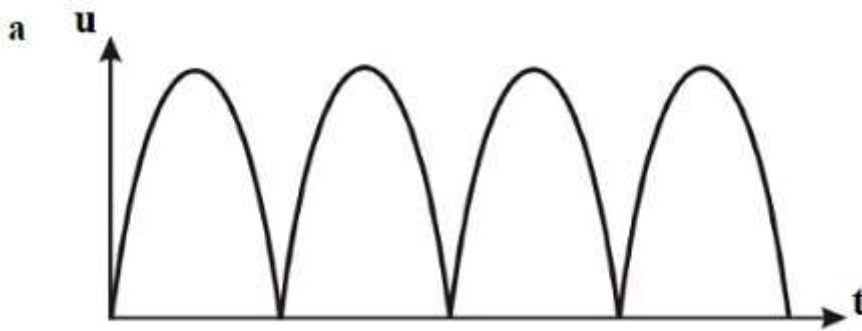


- в) 0 рад

Ответ -в

Вопрос № 46

Приведены временные диаграммы напряжения на входе (а) и выходе устройства (б). Данное устройство...



- а) стабилизатор напряжения
- б) выпрямитель
- в) сглаживающий емкостной фильтр
- г) трехфазный выпрямитель

Ответ -в

Вопрос № 47

Трансформаторы необходимы для...

- а) экономичной передачи и распределения электроэнергии переменного тока
- б) стабилизации напряжения на нагрузке
- в) стабилизации тока на нагрузке
- г) повышения коэффициента мощности

Ответ -а

Вопрос № 48

На рисунке представлено условно-графическое обозначение...

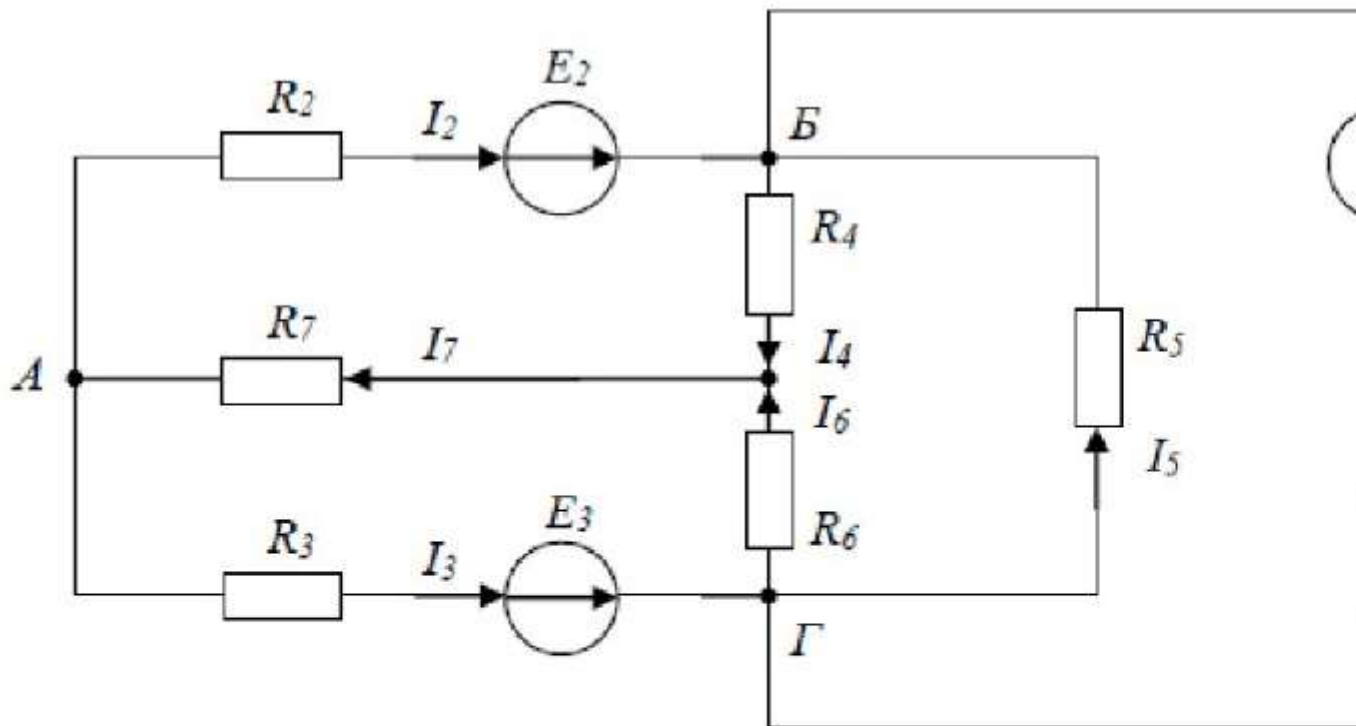


- а) выпрямительного диода
- б) стабилитрона
- в) тиристора
- г) биполярного транзистора

Ответ - б

Вопрос № 49

Для данной схемы неверным будет уравнение...

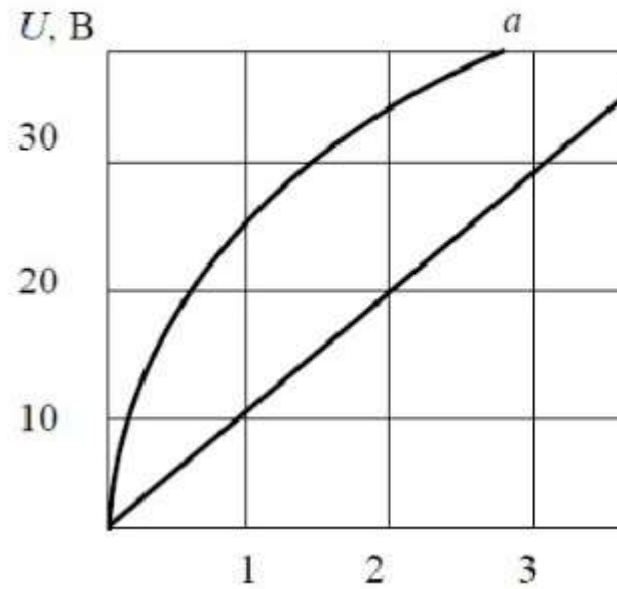
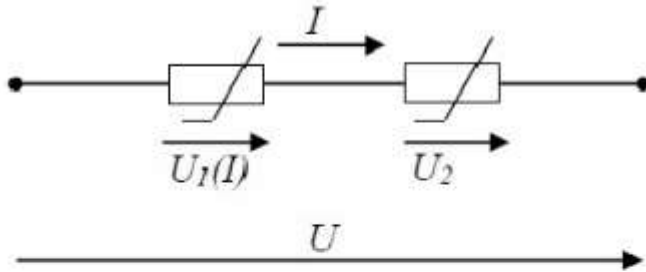


- а) $I_4 R_4 - I_6 R_6 + I_5 R_5 = E_1$
- в) $I_2 R_2 + I_4 R_4 + I_7 R_7 = E_2$
- б) $I_1 R_1 + I_5 R_5 = E_1$
- г) $I_2 R_2 - I_5 R_5 - I_3 R_3 = E_2 - E_3$

Ответ - а

Вопрос № 50

При последовательном соединении линейного и нелинейного сопротивлений с характеристиками а и б характеристика эквивалентного сопротивления...

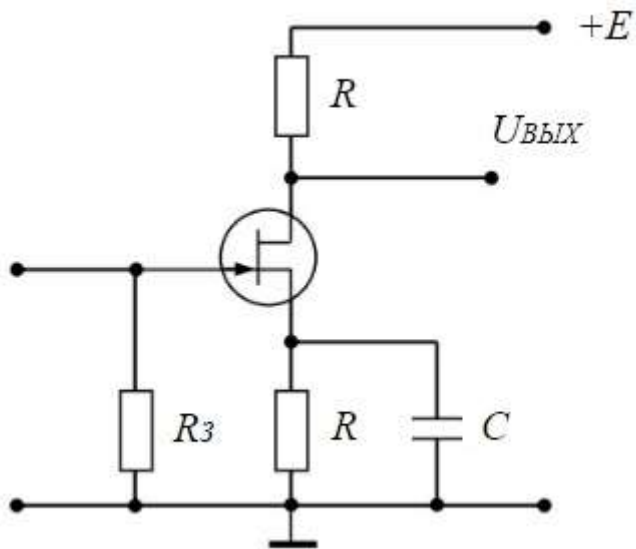


- а) пройдёт между ними
- б) пройдёт ниже характеристики б
- в) совпадет с характеристикой а
- г) пройдет выше характеристики а

Ответ -г

Вопрос № 51

На рисунке приведена схема включения полевого транзистора с общим(ей)...

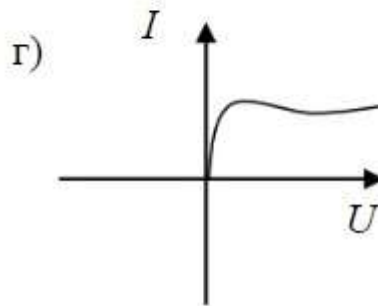
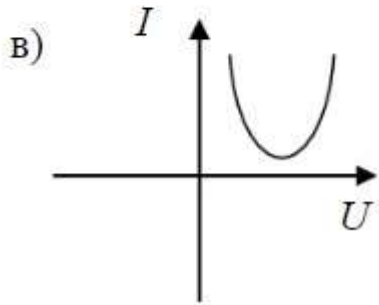
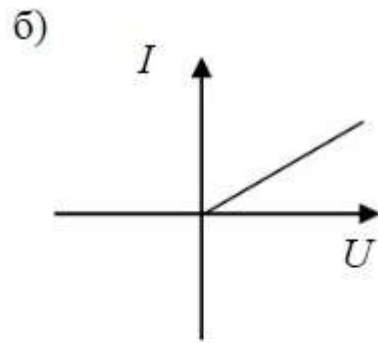
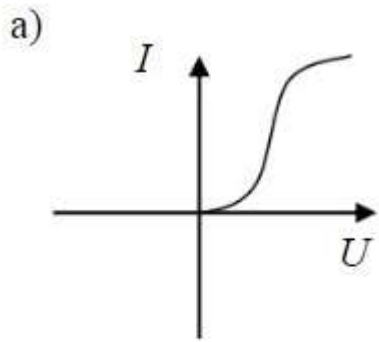


- а) затвором
- б) истоком
- в) базой
- г) землёй

Ответ -б

Вопрос № 52

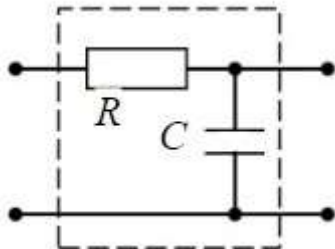
Для стабилизации тока используется нелинейный элемент с вольт-амперной характеристикой, соответствующей рисунку...



Ответ -г

Вопрос № 53

На рисунке изображена схема...

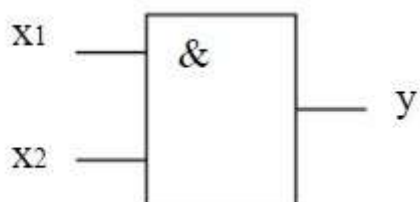


- а) активно-индуктивного фильтра
- б) емкостного фильтра
- в) активно-емкостного фильтра
- г) индуктивного фильтра

Ответ -в

Вопрос № 54

На рисунке изображено условное обозначение элемента, выполняющего логическую операцию...



- а) инверсии (НЕ)
- б) стрелку Пирса (ИЛИ-НЕ)
- в) сложения (ИЛИ)
- г) умножения (И)

Ответ -г

Вопрос № 55

В выражении для мгновенного значения однофазного синусоидального

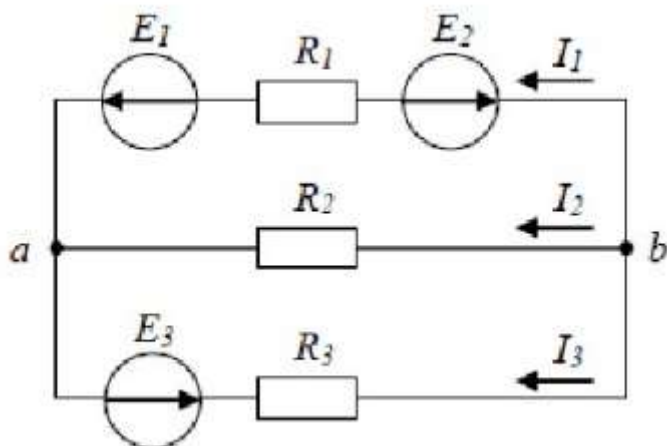
тока $i(t) = I_m \sin(\omega t + \psi_i)$ начальной фазой является...

- а) Ψ_i
- б) I_m

Ответ -а

Вопрос № 56

Для узла «b» справедливо уравнение...



- а) $I_1 + I_2 + I_3 = 0$
- б) $I_1 - I_2 + I_3 = 0$
- в) $-I_1 - I_2 + I_3 = 0$

г) $-I_1 - I_2 - I_3 = 0$

Ответ -г

Вопрос № 57

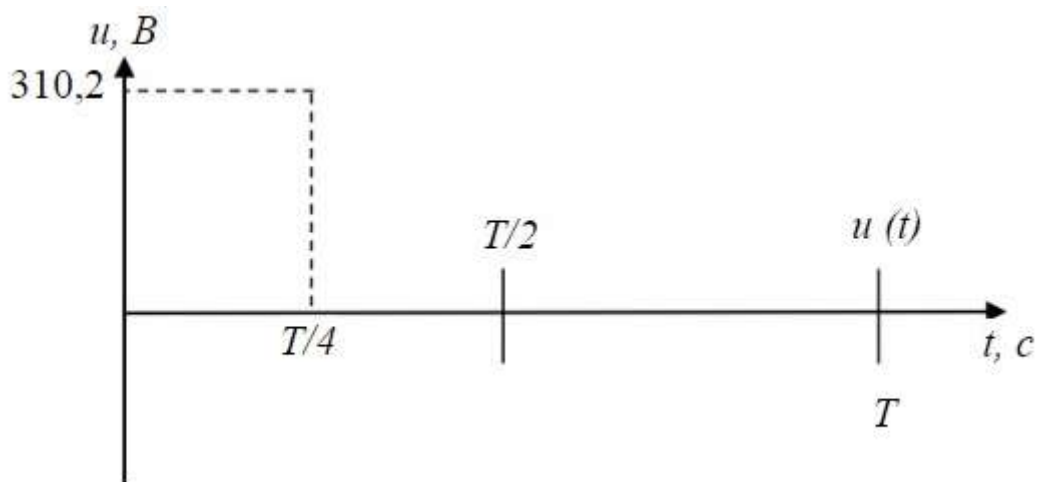
Формула абсолютной погрешности измерения, где X_u – измеренное значение, X_d – действительное, имеет вид ...

в) $\Delta X = X_u - X_d$

Ответ -в

Вопрос № 58

Действующее значение напряжения составляет...

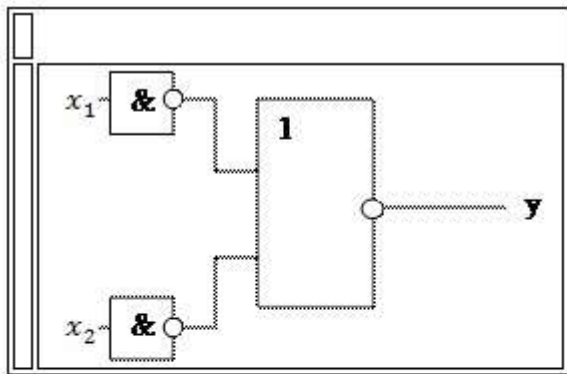


- а) 310,2 В
- б) 220 В
- в) 110 В
- г) 437,4 В

Ответ -б

Вопрос № 59

Схема работает по формуле ...



а) $y = x_1 x_2$ б) $y = x_1 \vee x_2$

в) $y = \overline{x_1 x_2}$ г) $y = \overline{x_1 \vee x_2}$

Ответ -б

Вопрос № 60

Внешней характеристикой синхронного генератора является зависимость...

в) $U=f(I)$

Ответ -в

Вопрос № 61

Значение угла сдвига фаз между напряжением и током на выходе контура, находящегося в режиме резонанса, равно...

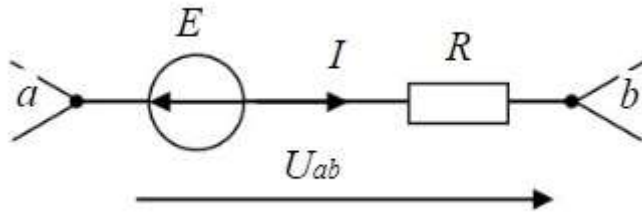
а) -90 градусов

б) 0 градусов (верный ответ)

Ответ - б

Вопрос № 62

Если $E = 10$ В, $U_{ab} = 30$ В, $R = 10$ Ом, то ток I на участке электрической цепи равен...



- а) 3 А
- б) 2 А
- в) 4 А
- г) 1 А

Ответ -б

Вопрос № 63

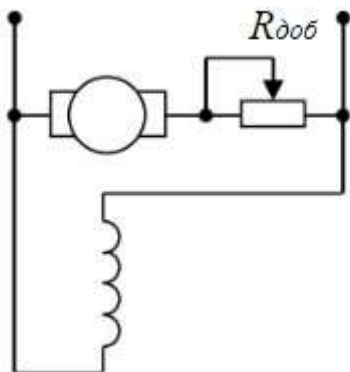
Относительной погрешностью называется...

- а) отношение абсолютной погрешности к нормирующему значению шкалы прибора в процентах
- б) отношение измеренного значения величины к предельному значению шкалы прибора
- в) разность между показанием прибора и действительным значением измеряемой величины
- г) отношение абсолютной погрешности к действительному значению величины в процентах

Ответ -г

Вопрос № 64

В цепи обмотки якоря двигателя постоянного тока с параллельным возбуждением устанавливается пусковой реостат для...



- а) увеличения потока возбуждения
- б) уменьшения потока возбуждения

- в) увеличения частоты вращения
- г) уменьшения пускового тока

Ответ - г

Вопрос № 65

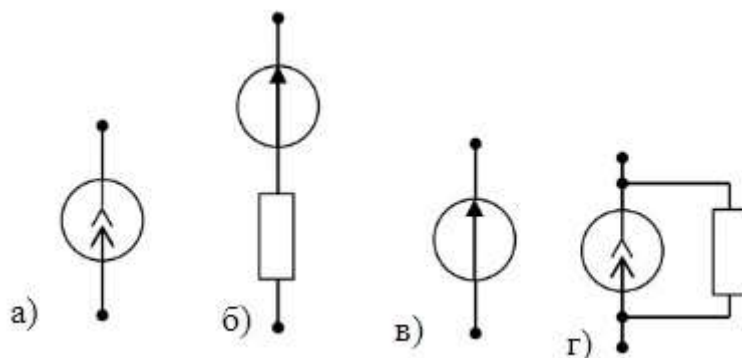
Если номинальный ток $I=100$ А, тогда номинальное напряжение U источника напряжения с ЭДС $E=230$ В и внутренним сопротивлением $r = 0,1$ Ом равно...

- а) 200 В
- б) 225 В
- в) 230 В
- г) 220 В

Ответ 5.3- г

Вопрос № 66

Указать, какая из приведенных схем замещения относится к реальному источнику ЭДС...



Ответ - б

Вопрос № 67

Если на щитке трёхфазного понижающего трансформатора изображено Δ/Y , то его обмотки соединены по следующей схеме ...

- а) обмотки низшего напряжения соединены треугольником, обмотки высшего напряжения – звездой
- б) первичные обмотки соединены треугольником, вторичные – звездой
- в) первичные обмотки соединены звездой, вторичные – треугольником
- г) обмотки высшего напряжения соединены последовательно, обмотки низшего напряжения – параллельно

Ответ -б

Вопрос № 68

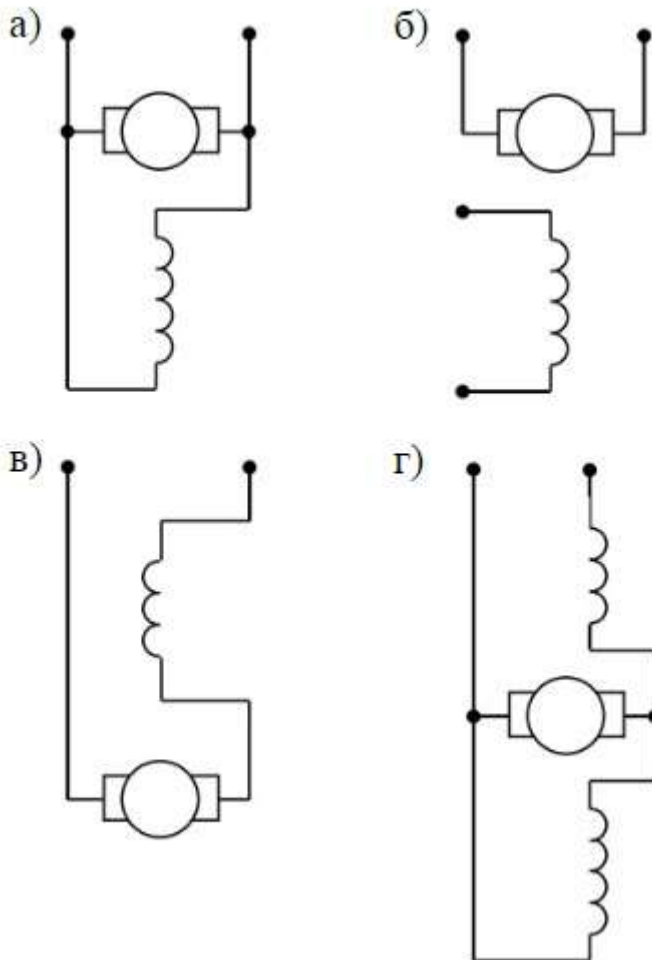
Пять резисторов с сопротивлениями $R_1=100\ \text{Ом}$, $R_2=10\ \text{Ом}$, $R_3=20\ \text{Ом}$, $R_4=500\ \text{Ом}$, $R_5=30\ \text{Ом}$ соединены параллельно. Наибольший ток будет наблюдаться...

- а) в R_2 (+)
- б) в R_4
- в) во всех один и тот же
- г) в R_1 и R_5

Ответ - а

Вопрос № 69

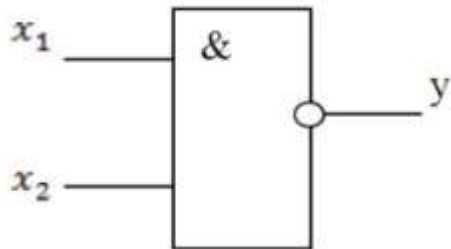
Генератор со смешанным возбуждением представлен схемой...



Ответ -г

Вопрос № 70

Работу схемы (выход Y) отражает столбец таблицы (а...г) ...

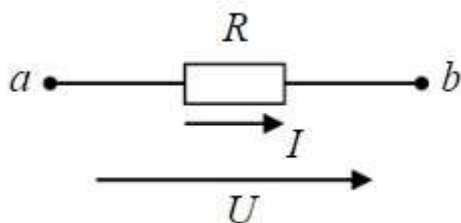


X_1	X_2	а	б	в	г
0	0	0	1	0	1
1	0	1	1	1	0
0	1	1	1	1	0
1	1	1	0	0	1

Ответ -б

Вопрос № 71

Если приложенное напряжение $U = 20$ В, а сила тока в цепи составляет 5 А, то сопротивление на данном участке имеет величину...

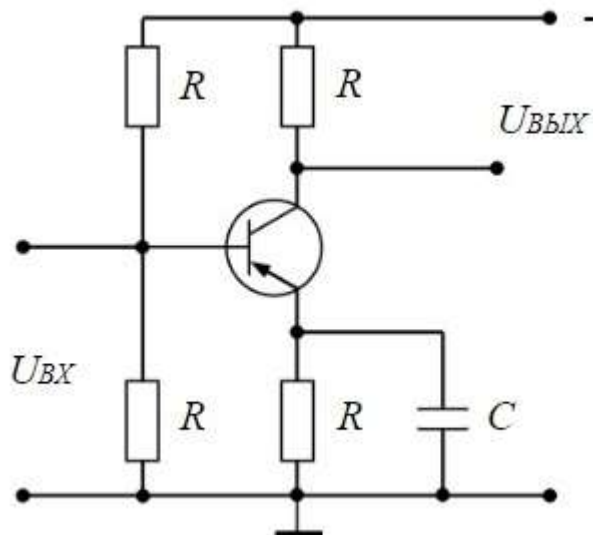


- а) 500 Ом
- б) 0,25 Ом
- в) 100 Ом
- г) 4 Ом

Ответ -г

Вопрос № 72

На рисунке приведена схема...



- а) однополупериодного выпрямителя
- б) усилителя на биполярном транзисторе
- в) усилителя на полевом транзисторе
- г) делителя напряжения

Ответ - б

Вопрос № 73

Электрическому равновесию обмотки ротора соответствует уравнение...

а) $\dot{U}_1 = -\dot{E}_1 + r_1 \dot{I}_1 + jX_1 \dot{I}_1$

б) $\dot{U} = \dot{E}_0 + r\dot{I} + jX_c \dot{I}$

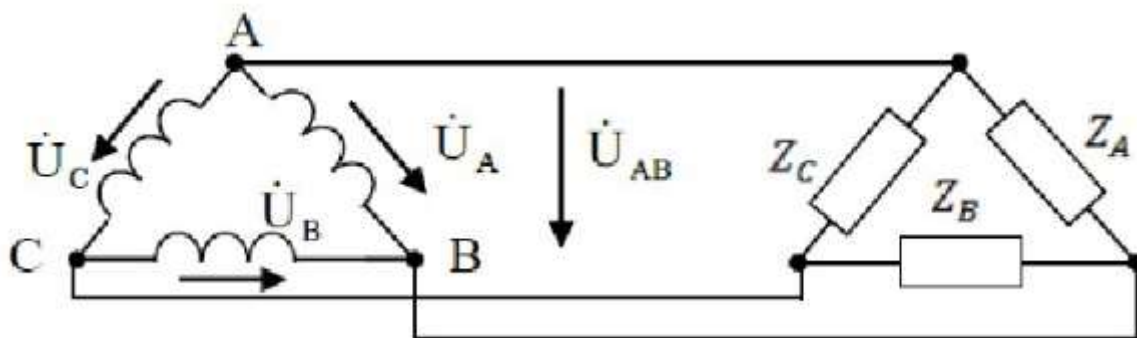
в) $\dot{E}_2 = \frac{r_2 \dot{I}_2}{S} + jX_2 \dot{I}_2$

г) $\dot{U}_2 = \dot{E}_2 - r_2 \dot{I}_2 - jX_2 \dot{I}_2$

Ответ - в

Вопрос № 74

Соотношение между линейными и фазными напряжениями в симметричной трёхфазной цепи имеет вид ...



a) $U_A = U_{AB}$

Ответ -а

Вопрос № 75

$$\dot{U} = 10e^{-j\frac{\pi}{4}}$$

Если комплексное значение напряжения \dot{U} В, то мгновенное значение этого напряжения составляет...

а) $u = 10\sqrt{2} \sin\left(\omega t + \frac{\pi}{6}\right) B$

б) $u = 10 \sin\left(\omega t - \frac{\pi}{4}\right) B$

в) $u = 10 \sin\left(\omega t + \frac{\pi}{6}\right) B$

г) $u = 10\sqrt{2} \sin\left(\omega t - \frac{\pi}{4}\right) B$

Ответ 15.2-г

Вопрос № 76

Совокупность устройств и объектов, образующих путь для электрического тока, электромагнитные процессы в которых могут быть описаны с помощью понятий об электродвижущей силе, электрическом токе и электрическом напряжении называется...

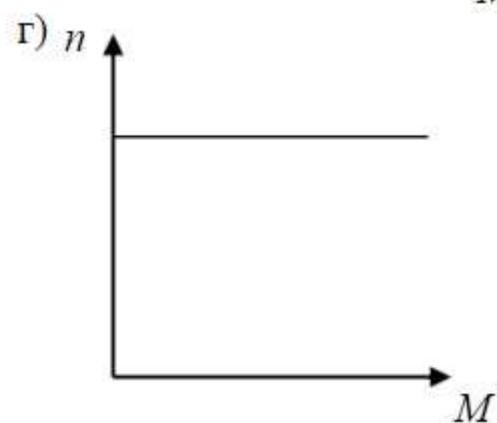
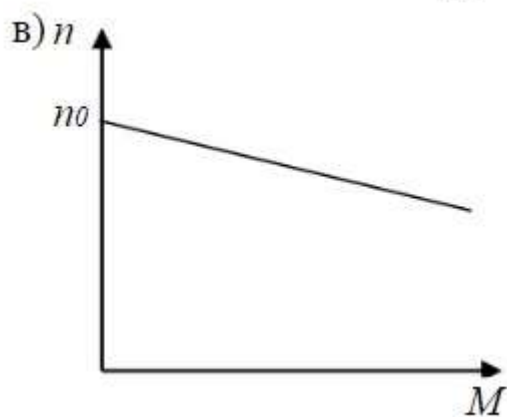
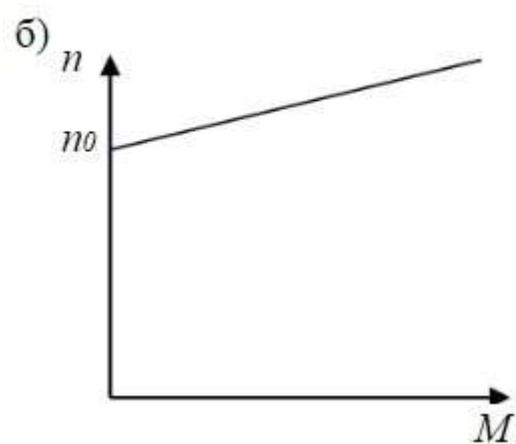
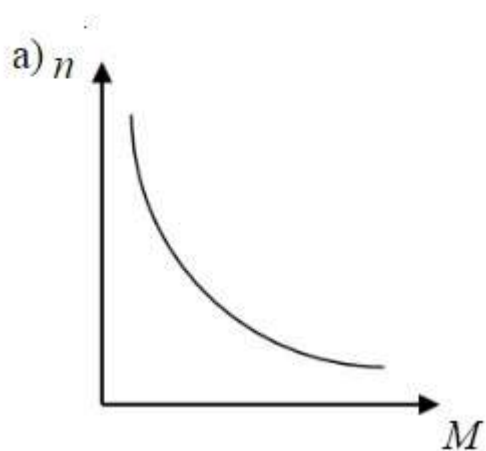
- а) источником ЭДС
- б) ветвью электрической цепи
- в) узлом

г) электрической цепью

Ответ - г

Вопрос № 77

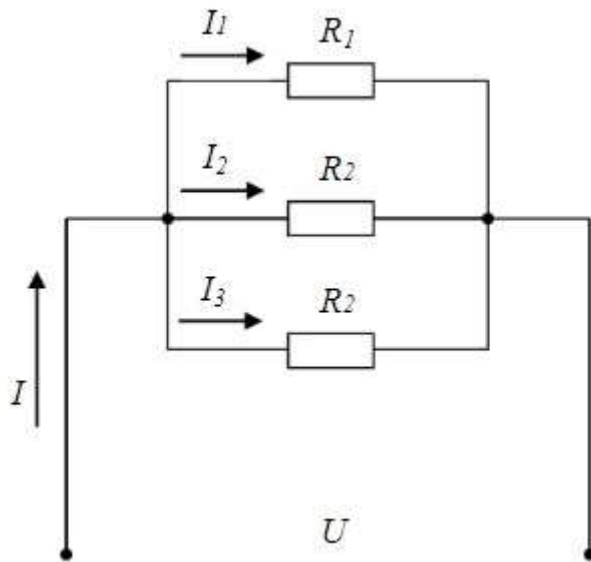
Двигателю с параллельным возбуждением принадлежит механическая характеристика...



Ответ - в

Вопрос № 78

В цепи известны сопротивления $R_1=30$ Ом, $R_2=60$ Ом, $R_3=120$ Ом и ток в первой ветви $I_1=4$ А. Тогда ток I и мощность P равны...

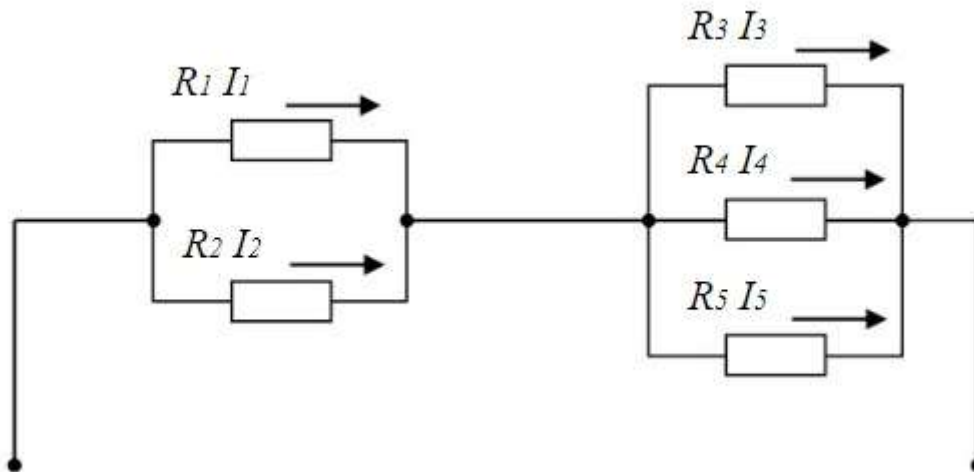


- а) $I = 9 \text{ A}; P = 810 \text{ Вт}$
- б) $I = 8 \text{ A}; P = 960 \text{ Вт}$
- в) $I = 7 \text{ A}; P = 540 \text{ Вт}$
- г) $I = 7 \text{ A}; P = 840 \text{ Вт (+)}$

Ответ - г

Вопрос № 79

Если сопротивления $R_1=R_2=30 \text{ Ом}$, $R_3=R_4=40 \text{ Ом}$, $R_5=20 \text{ Ом}$ и ток $I_5 = 2 \text{ А}$, тогда ток в неразветвленной части цепи равен...



- а) 2 А
- б) 6 А
- в) 8 А
- г) 4 А

Ответ -г

Вопрос № 80

Магнитной индукцией В является величина...

- а) 800 А/м
- б) 0,7 Тл

Ответ -б

Вопрос № 81

Если комплексное сопротивление двухполюсника $\underline{Z} = 10e^{j30^\circ}$, то его активное R равно...

- а) 8,66 Ом
- б) 5 Ом
- в) 10 Ом
- г) 3,16 Ом

Ответ -а

Вопрос № 82

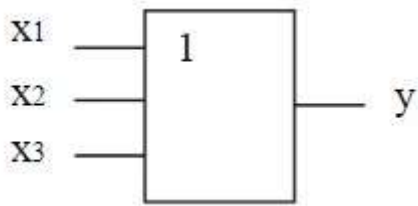
Величиной, имеющей размерность А/м, является...

- а) магнитный поток Ф
- б) напряженность магнитного поля Н
- в) магнитная индукция В
- г) напряженность электрического поля Е

Ответ - б

Вопрос № 83

На рисунке изображено условное обозначение элемента, выполняющего логическую операцию...



- а) инверсии (НЕ)
- б) стрелка Пирса (ИЛИ-НЕ)
- в) умножения (И)
- г) сложения (ИЛИ)

Ответ -г

Вопрос № 84

В индуктивном элементе L...

- г) напряжение $U_L(t)$ опережает ток $I_L(t)$ по фазе на $\pi/2$ рад

Ответ -г

Вопрос № 85

Вращающееся магнитное поле статора синхронного двигателя создаётся при выполнении следующих условий...

- а) три обмотки статора расположены под углом 120 градусов друг к другу и подключены к цепи постоянного тока
- б) имеется одна статорная обмотка, включенная в сеть однофазного переменного тока
- в) обмотка статора включена в цепь постоянного тока, а обмотка ротора в сеть трёхфазного тока
- г) три обмотки статора расположены под углом 120 градусов друг к другу и подключены к трёхфазной сети синусоидального тока

Ответ -г

Вопрос № 86

Формула закона Ома для участка цепи, содержащего только приемники энергии, через проводимость цепи g , имеет вид...

$$I = Ug \text{ (верный ответ)}$$

Вопрос № 87

Единицей измерения реактивной мощности Q цепи синусоидального тока является...

- а) АВ
- б) ВА
- в) Вт
- г) ВАР (+)

Ответ - г

Вопрос № 88

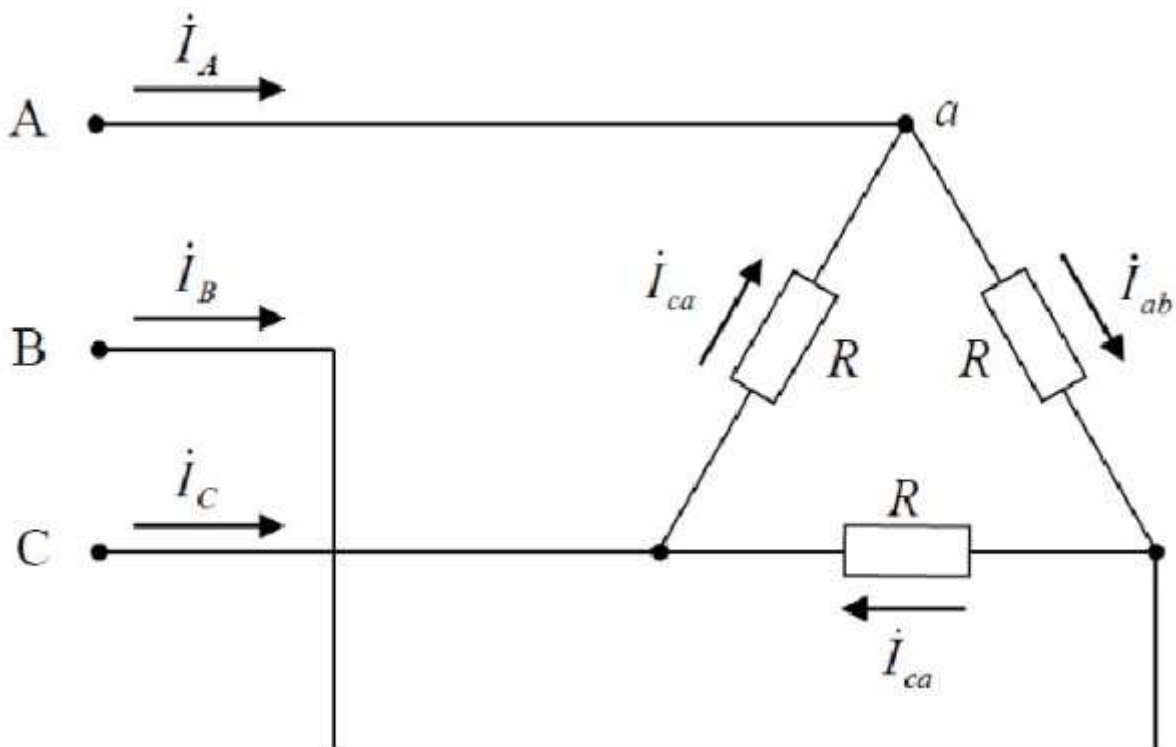
Основным назначением схемы выпрямления во вторичных источниках питания является...

- а) выпрямление входного напряжения
- б) регулирование напряжения на нагрузке
- в) уменьшение коэффициента пульсаций на нагрузке
- г) стабилизации напряжения на нагрузке

Ответ - а

Вопрос № 89

Для узла «а» данной схемы комплексы фазных и линейного токов связаны уравнением...



- г) $I_a = I_{ab} - I_{ca}$

Ответ -г

Вопрос № 90

Частота вращения магнитного поля синхронной машины определяется соотношением...

а) $n_0 = (60 \cdot f) / p$

Ответ -а

Вопрос № 91

Если напряжения на трех последовательно соединенных резисторах относятся как 1:2:4, то отношение сопротивлений резисторов...

а) равно 1:1/2:1/4

б) равно 4:2:1

в) равно 1:4:2

г) подобно отношению напряжений 1:2:4 (+)

Ответ - г

Вопрос № 92

В цепи синусоидального тока амперметр электромагнитной системы показал 0,5 А, тогда амплитуда этого тока I_m равна...

а) 0,5 А

б) 0,7 А

в) 0,9 А

г) 0,33 А

Ответ -б

Вопрос № 93

Если напряжение на зажимах контура $U=20$ В, то ток при резонансе в последовательной цепи с параметрами: $R=20$ Ом, $L=1$ мГн, $C=1$ мкф равен...

а) 2 А

б) 1 А

в) 2,5 А

г) 0,5 А

Ответ -а

Вопрос № 94

Зависимость магнитной индукции B от напряженности магнитного поля H характеризуется гистерезисом, который проявляется...

- а) в однозначности нелинейного соотношением между магнитной индукцией и напряженностью магнитного поля
- б) в линейности соотношения между магнитной индукцией и напряженностью магнитного поля
- в) в отставании изменения магнитной индукции от изменения напряженности магнитного поля
- г) в отставании изменения напряженности магнитного поля от изменения магнитной индукции

Ответ - в

Вопрос № 95

В активном элементе R ...

- а) напряжение $u(t)$ совпадает с током $i(t)$ по фазе (верный ответ)
- б) напряжение $u(t)$ и ток $i(t)$ находятся в противофазе

Ответ -а

Вопрос № 96

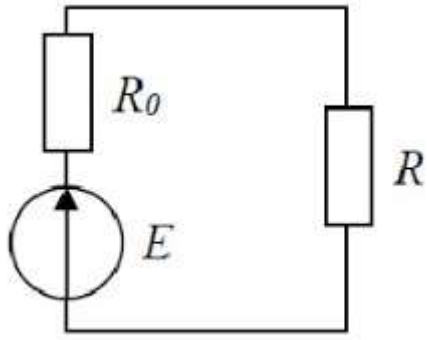
Трансформатор не предназначен для преобразования...

- а) переменного тока одной величины в переменный ток другой величины
- б) электроэнергии одного напряжения в электроэнергию другого напряжения
- в) постоянного напряжения одной величины в напряжение другой величины
- г) изоляции одной электрической цепи от другой электрической цепи

Ответ -в

Вопрос № 97

Выражение для мощности P_0 , выделяющейся на внутреннем сопротивлении источника R_0 , имеет вид...



г) $P_0 = E^2 R_0 / (R + R_0)^2$

Ответ - г

Вопрос № 98

Условие возникновения резонанса в последовательном контуре имеет вид...

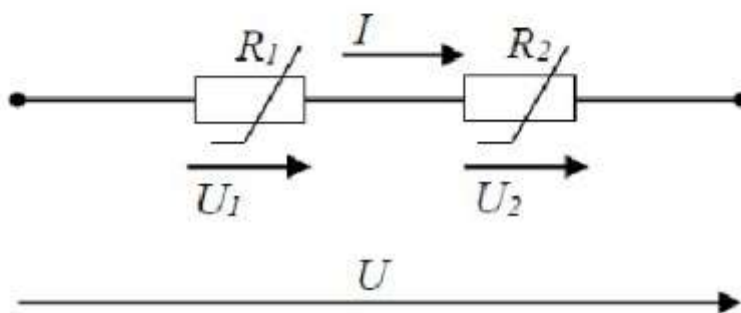
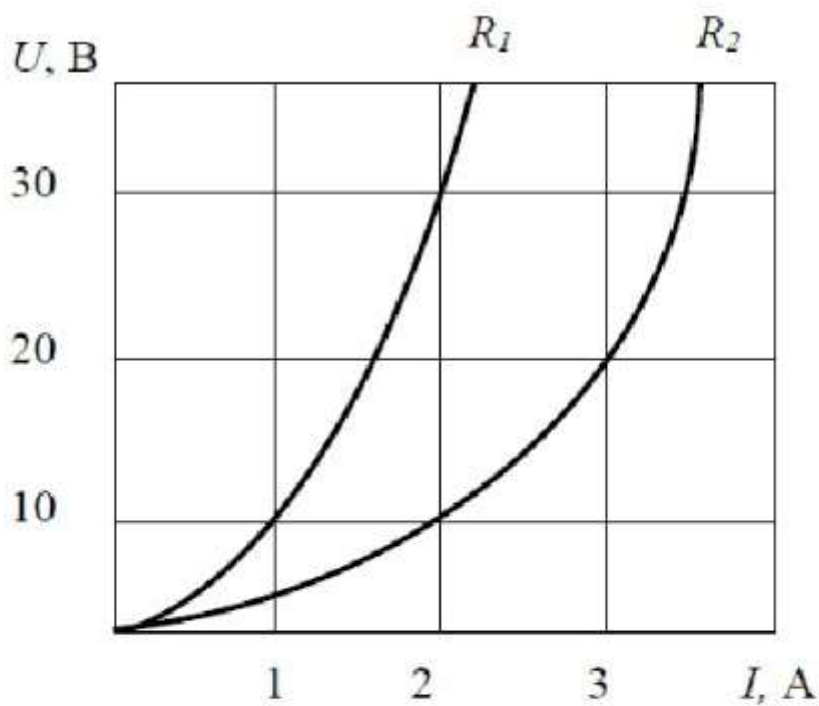
в) $R=0$

г) $X_L = X_C$

Ответ - г

Вопрос № 99

При последовательном соединении заданы вольт-амперные характеристики нелинейных сопротивлений. При токе $I = 2$ А напряжение составит...



- а) 20 В
- б) 40 В
- в) 30 В
- г) 10 В

Ответ -б

Вопрос № 100

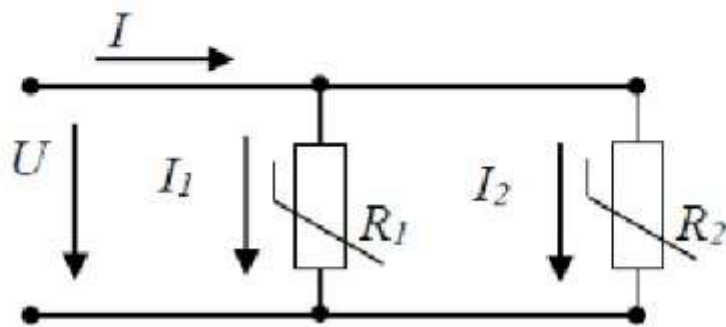
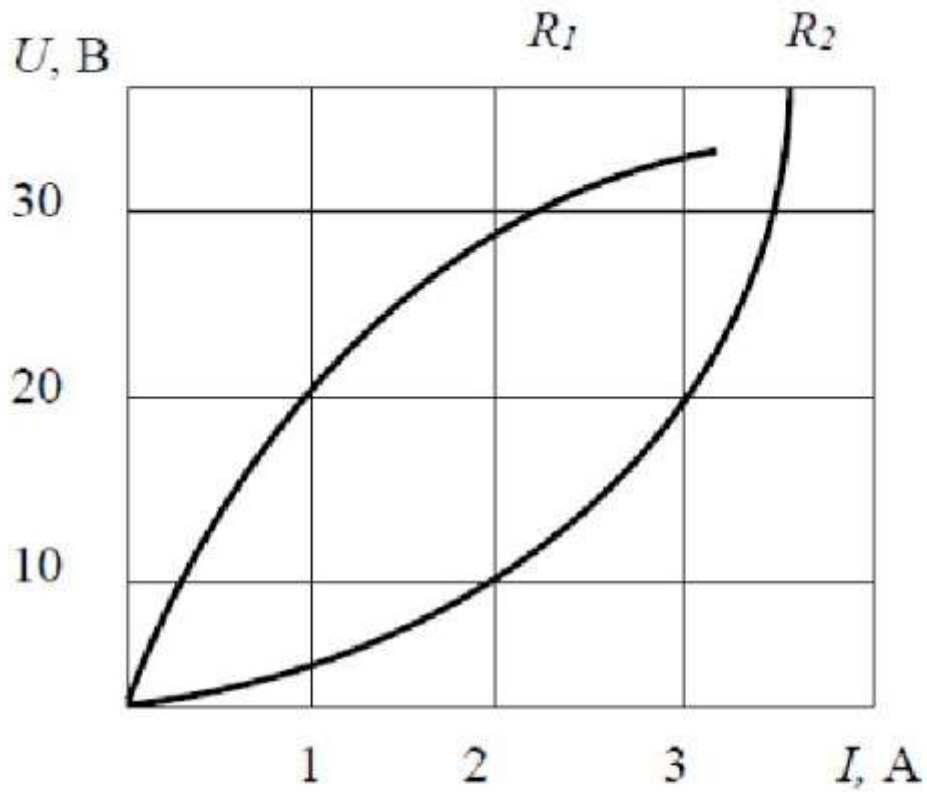
Задана цепь с ЭДС $E=60$ В, внутренним сопротивлением источника ЭДС $r = 5$ Ом и сопротивлением нагрузки $R_n = 25$ Ом. Тогда напряжение на нагрузке будет равно...

- а) 60 В
- б) 70 В
- в) 50 В
- г) 55 В

Ответ -в

Вопрос № 101

При параллельном соединении заданы вольт-амперные характеристики нелинейных сопротивлений. Если ток $I_2=3\text{ A}$, то ток I_1 составит...

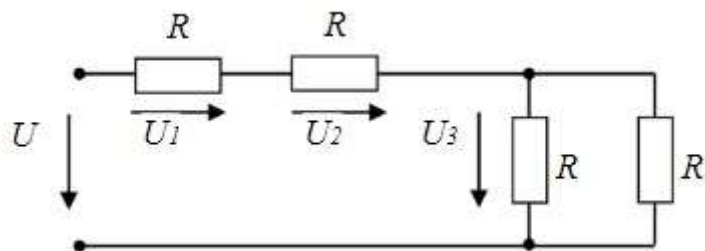


- а) 3 А
- б) 1 А
- в) 2 А
- г) 4 А

Ответ -б

Вопрос № 102

Если напряжение $U_3 = 10$ В, то напряжение U на входе цепи равно...



а) 50 В

б) 30 В

в) 10 В

г) 20 В

Ответ - а

Вопрос № 103

Единицей измерения силы тока в электрической цепи является...

а) Ватт

б) Вольт

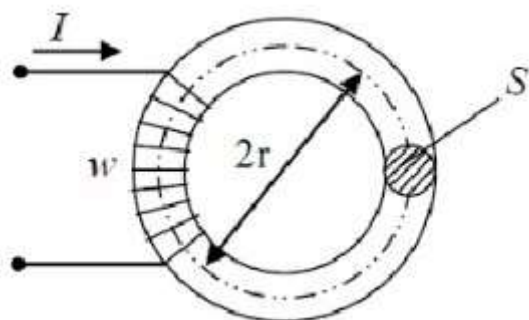
в) Ампер

г) Ом

Ответ - в

Вопрос № 104

Для приведенной магнитной цепи в виде тороида с постоянным поперечным сечением S напряженность магнитного поля для средней силовой линии равна...



а) $H = IS(2w\pi r)$

б) $H = Iw/(S)$

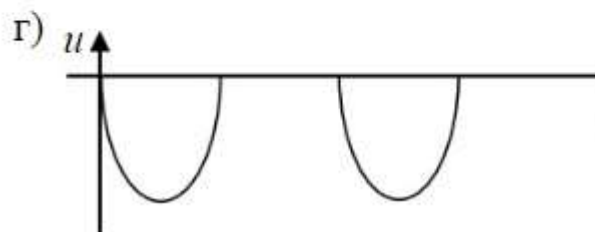
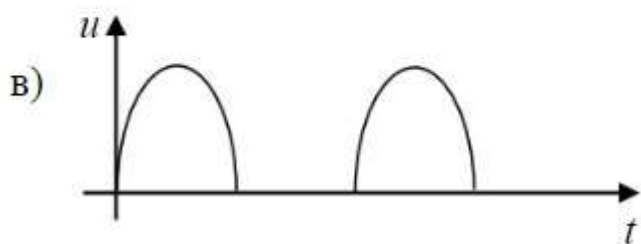
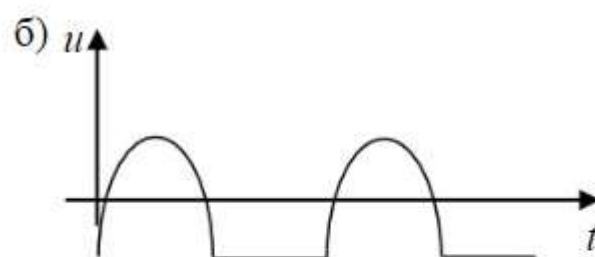
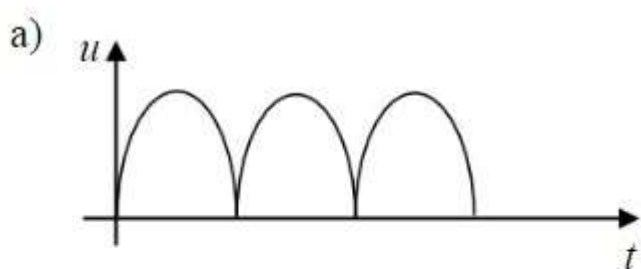
в) $H=Iw/(2 \pi r)$

г) $H=2 Iw \pi r$

Ответ -в

Вопрос № 105

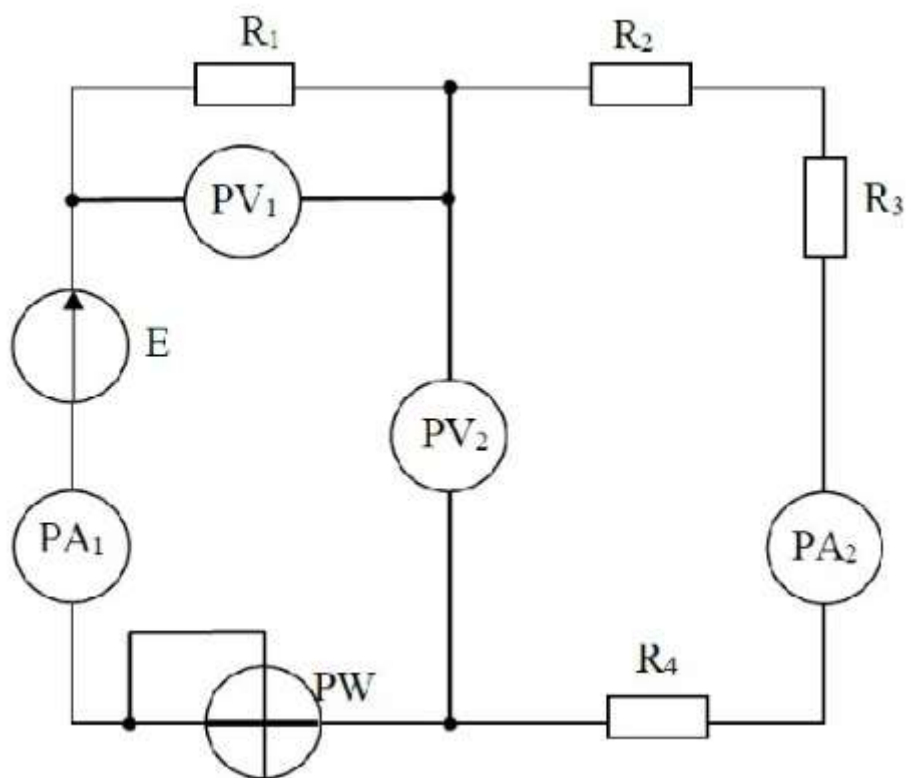
Двухполупериодной схеме выпрямления с выводом средней точки трансформатора соответствует временная диаграмма напряжения...



Ответ - а

Вопрос № 106

В приведённой схеме неправильно включён прибор ...



- а) PA1
- б) PA2
- в) P
- г) PW

Ответ -г

Вопрос № 107

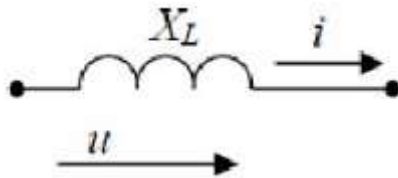
Трансформаторы предназначены для преобразования в цепях переменного тока...

- а) электрической энергии в световую
- б) электрической энергии в механическую
- в) электрической энергии с одними параметрами напряжения и тока в электрическую энергию с другими параметрами этих величин
- г) электрической энергии в тепловую

Ответ -в

Вопрос № 108

Действующее значение тока $i(t)$ в индуктивном элементе при напряжении $u(t)=141\sin(314t)$ В и величине X_L равной 100 Ом, составит...

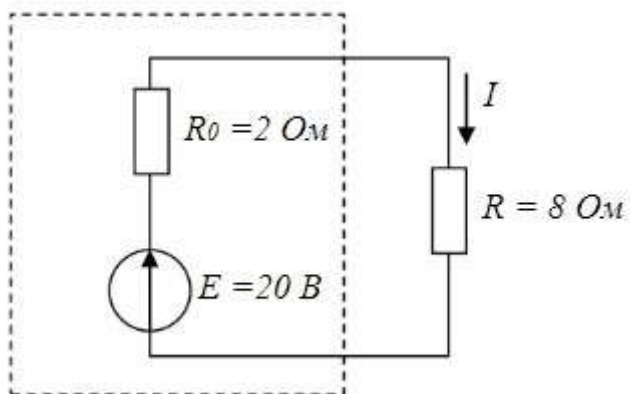


- а) 100 А
- б) 141 А
- в) 314 А
- г) 1 А

Ответ -г

Вопрос № 109

2.15.Мощность, выделяющаяся во внутреннем сопротивлении источника ЭДС R_0 , составит...



- а) 8 Вт
- б) 30 Вт
- в) 32Вт
- г) 16Вт

Ответ - а

Вопрос № 110

Отношение напряжений на зажимах первичной и вторичной обмоток трансформатора при холостом ходе приближённо равно ...

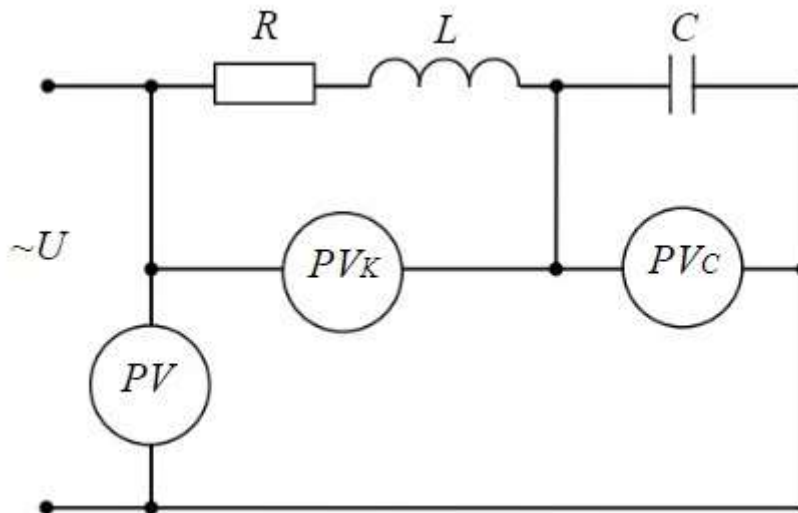
- а) отношению магнитных потоков рассеяния
- б) отношению токов первичной и вторичной обмоток трансформатора в номинальном режиме

- в) отношению мощностей на входе и выходе трансформатора
- г) отношению чисел витков обмоток

Ответ -г

Вопрос № 111

Если в режиме резонанса напряжений показания приборов: $U=30\text{В}$, $U_c=40$ показание вольтметра измеряющего U_k равно

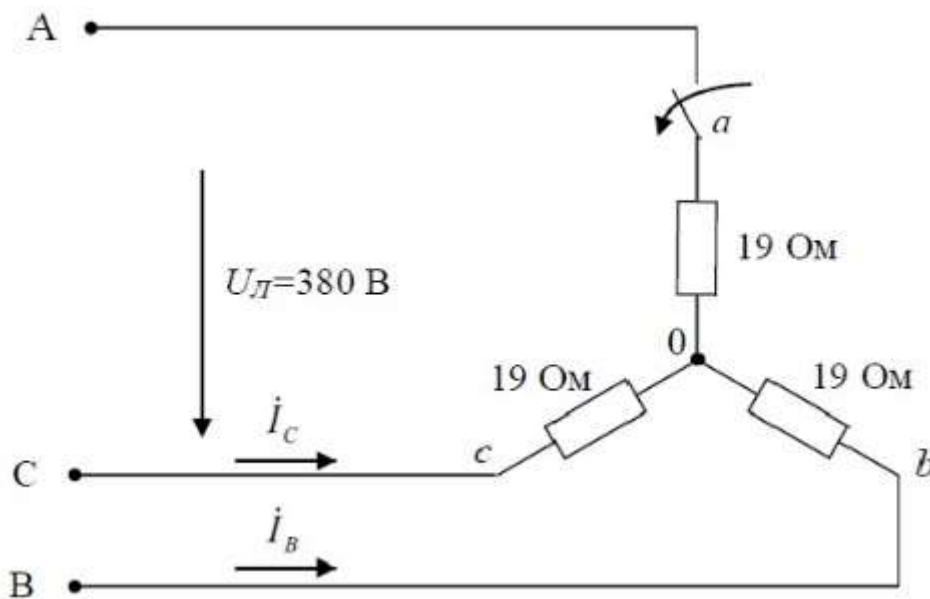


- а) 70 В
- б) 30 В
- в) 50 В
- г) 40 В

Ответ -в

Вопрос № 112

Если в данной трёхфазной цепи отключить фазу «а» нагрузки, то значения токов I_b и I_c будут соответственно равны...



- а) 20 А, 20 А
- б) $220/19$ А, $220/19$ А
- в) 10 А, 10 А
- г) $380/19$ А, $380/19$ А

Ответ -в

Вопрос № 113

Если скорость вращения поля статора синхронной двухполюсной машины 3000 об/мин, то номинальная скорость вращения ротора...

- а) 2940 об/мин
- б) 2000 об/мин
- в) 1000 об/мин
- г) 3000 об/мин

Ответ -г

Вопрос № 114

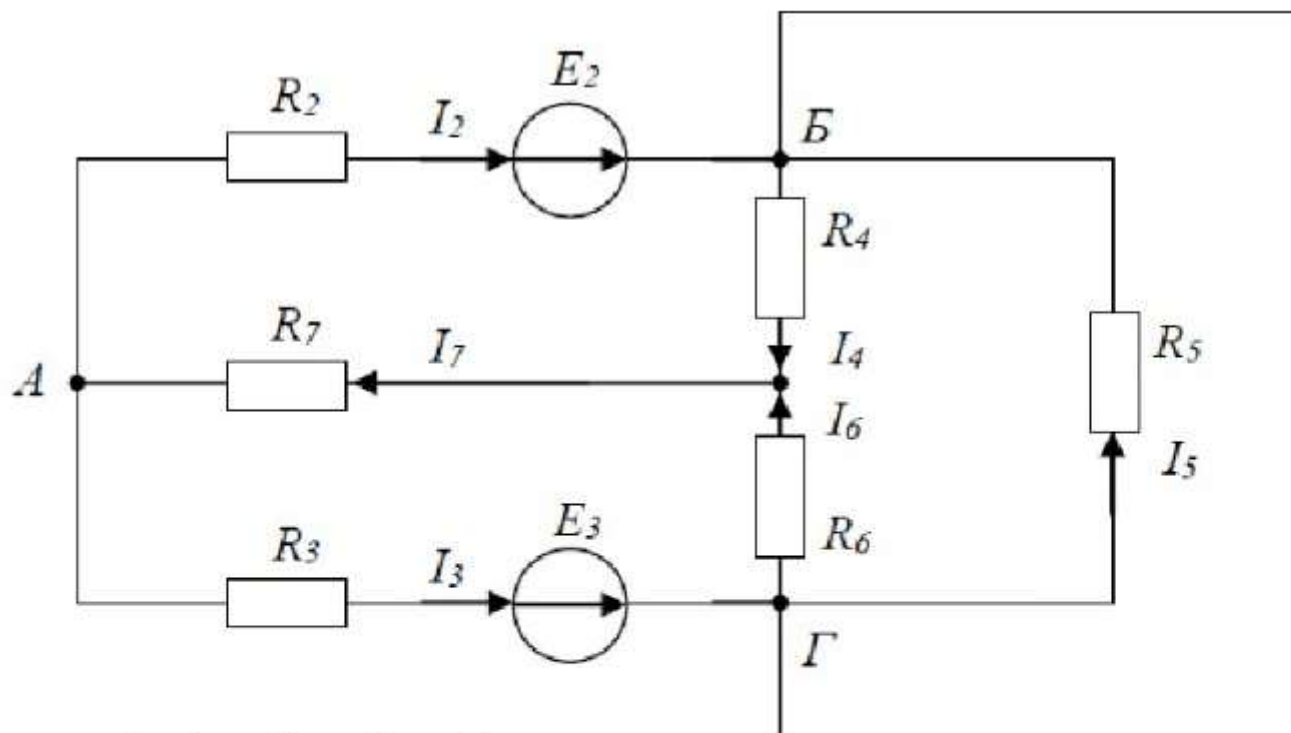
Величина ЭДС, наводимой в обмотке трансформатора, не зависит от...

- а) марки стали сердечника
- б) частоты тока в сети
- в) амплитуды магнитного поля
- г) числа витков катушки

Ответ -а

Вопрос № 115

Для данной схемы неверным будет уравнение...

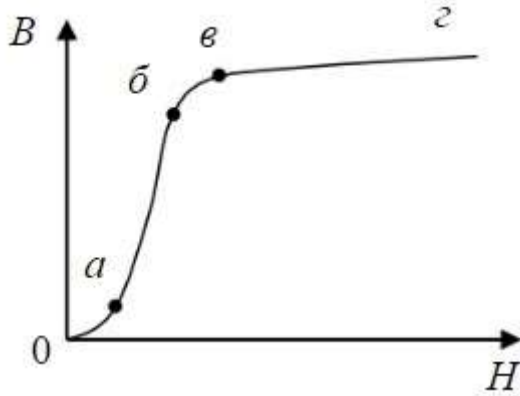


- а) $I_3 + I_1 = I_5 + I_6$
- б) $I_2 + I_5 + I_4 + I_1 = 0$
- в) $I_2 + I_5 = I_4 + I_1$
- г) $I_4 + I_6 - I_7 = 0$

Ответ - б

Вопрос № 116

чивания $B(H)$ соответствует...



- а) участку начального намагничивания ферромагнетика
- б) размагниченному состоянию ферромагнетика
- в) участку насыщения ферромагнетика
- г) участку интенсивного намагничивания ферромагнетика

Ответ -г

Вопрос № 117

Полное сопротивление приведенной цепи Z определяется выражением...



- а) $Z = R + C$
- б) $Z = \sqrt{R^2 + (1/\omega C)^2}$
- в) $Z = \sqrt{R^2 + C^2}$
- г) $Z = R - 1/\omega C$

Ответ -б

Вопрос № 118

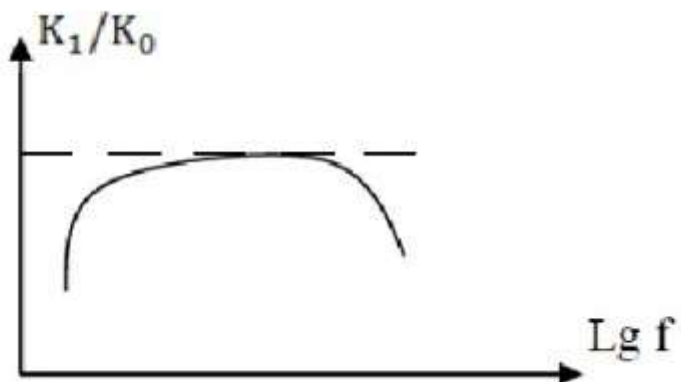
Единица измерения активной мощности P ...

- а) кВт (+)
- б) кВАР
- в) кВА
- г) кДж

Ответ - а

Вопрос № 119

На рисунке представлен график ... характеристики усилителя



- а) амплитудно-частотной
- б) выходной
- в) амплитудной
- г) входной

Ответ -а

Вопрос № 120

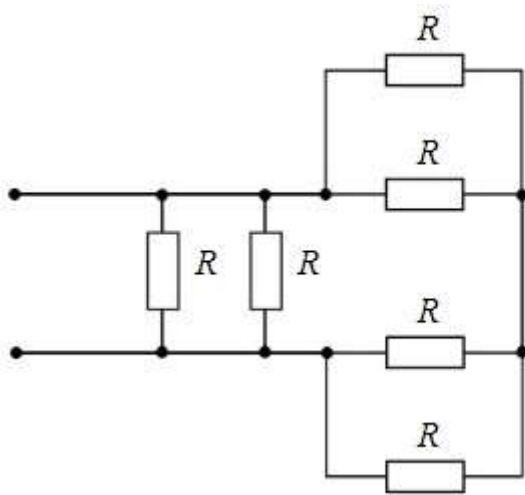
Угловая частота ω при $T=0,01$ с составит...

- в) $\omega=628 \text{ c}^{-1}$

Ответ -в

Вопрос № 121

Если сопротивления всех резисторов одинаковы и равны 6 Ом, то эквивалентное сопротивление пассивной резистивной цепи, изображенной на рисунке, равно...

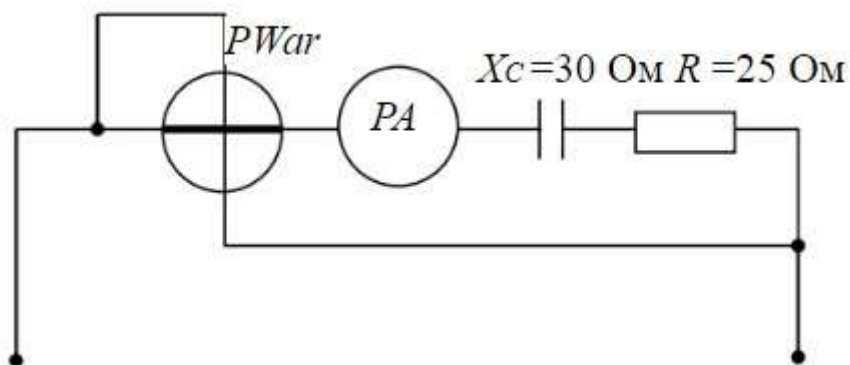


- а) 1,5 Ом
- б) 2 Ом (+)
- в) 3 Ом
- г) 6 Ом

Ответ - б

Вопрос № 122

Если амперметр, реагирующий на действующее значение измеряемой величины, показывает 2А, то показания варметра составят...

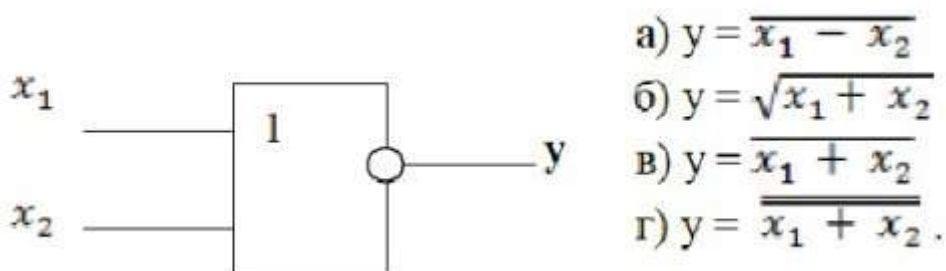


- а) 100 ВАр
- б) 110 ВАр
- в) 220 ВАр
- г) 120 ВАр

Ответ - г

Вопрос № 123

Схема выполняет операцию ...

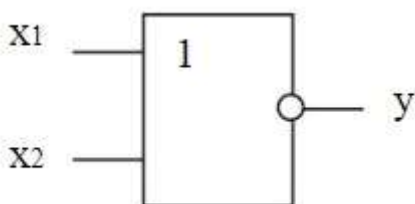


- а) $y = \overline{x_1 - x_2}$
- б) $y = \sqrt{x_1 + x_2}$
- в) $y = \overline{x_1 + x_2}$
- г) $y = \overline{x_1 + x_2}$.

Ответ -в

Вопрос № 124

На рисунке изображено условное обозначение элемента, выполняющего логическую операцию...



- а) стрелку Пирса (ИЛИ-НЕ)
- б) умножения (И)
- в) сложения (ИЛИ)
- г) инверсии (НЕ)

Ответ -а

Вопрос № 125

Напряженностью магнитного поля H является величина...

- а) 0,003 Вб
- б) 0,7 Тл
- в) 800 А/м

Ответ - в

Вопрос № 126

Прибор электромагнитной системы имеет неравномерную шкалу. Отсчёт невозможен в...

- а) в конце шкалы
- б) в середине шкалы
- в) во второй половине шкалы
- г) в начале шкалы

Ответ -г

Вопрос № 127

В синхронной машине в режиме двигателя статор подключается к...

- а) источнику однофазных прямоугольных импульсов
- б) источнику однофазного синусоидального тока
- в) источнику постоянного тока
- г) трёхфазному источнику

Ответ -г

Вопрос № 128

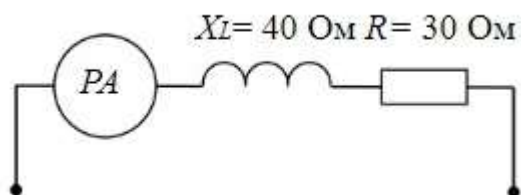
При неизменном сопротивлении участка цепи при увеличении тока падение напряжения на данном участке...

- а) не изменится
- б) увеличится
- в) будет равно нулю
- г) уменьшится

Ответ -б

Вопрос № 129

Если амперметр, реагирующий на действующее значения измеряемой величины, показывает 2А, то реактивная мощность Q цепи составляет...



- а) 120 ВАР
- б) 280 ВАР
- в) 160 ВАР (+)
- г) 140 ВАР

Ответ - в

Вопрос № 130

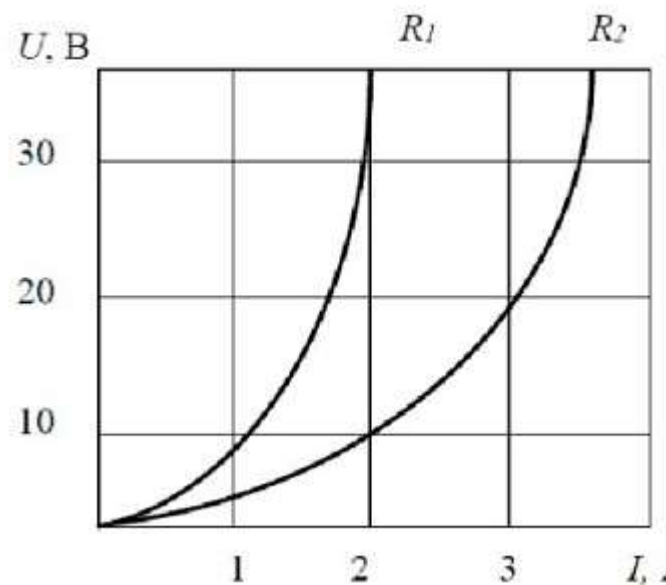
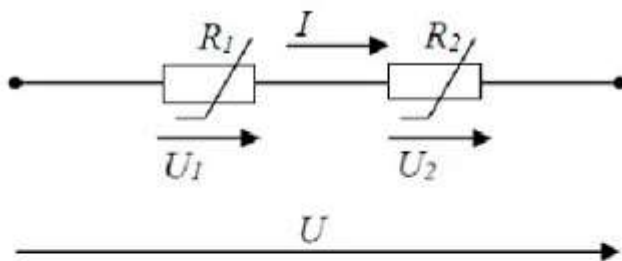
В усилителях не используются ...

- а) диодные тиристоры
- б) полевые транзисторы
- в) биполярные транзисторы
- г) интегральные микросхемы

Ответ - а

Вопрос № 131

При последовательном соединении нелинейных сопротивлений с характеристиками R_1 и R_2 , характеристика эквивалентного сопротивления $R_{\text{э}}$...

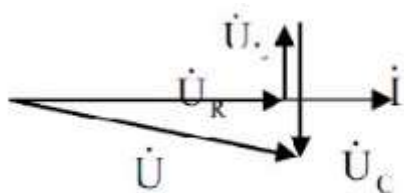


- а) совпадет с кривой R_2
- б) пройдет ниже характеристики R_2
- в) пройдет между ними
- г) пройдет выше характеристики R_1

Ответ - г

Вопрос № 132

В соответствии с векторной диаграммой для цепи с последовательным соединением резистивного R, индуктивного L и емкостного C элементов соотношение между X_L и X_C оценивается как...



г) $X_L < X_C$ (верный ответ)

Ответ -г

Вопрос № 133

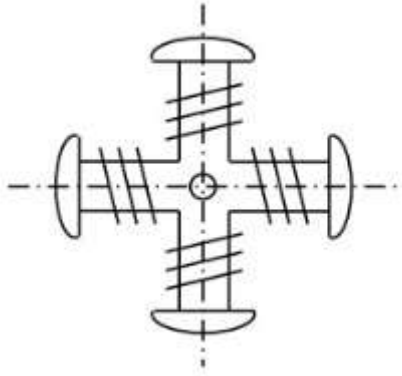
Однофазный трансформатор имеет две обмотки с номинальным напряжением 220 В и 44 В. Ток в обмотке высшего напряжения равен 10 А. Ток в обмотке низшего напряжения равен...

- а) 50 А
- б) 25 А
- в) 2 А
- г) 10 А

Ответ -а

Вопрос № 134

13.1. На рисунке изображен ротор...

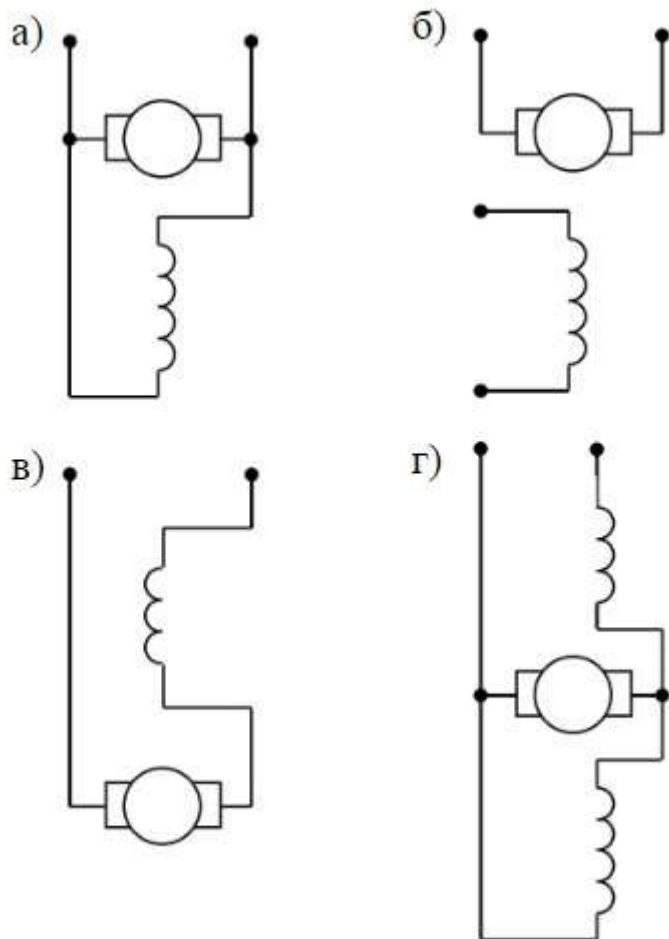


- а) асинхронного двигателя с короткозамкнутым ротором
- б) двигателя постоянного тока
- в) синхронной неявнополюсной машины
- г) синхронной явнополюсной машины

Ответ -г

Вопрос № 135

Двигатель с параллельным возбуждением представлен схемой...



Ответ - а

Вопрос № 136

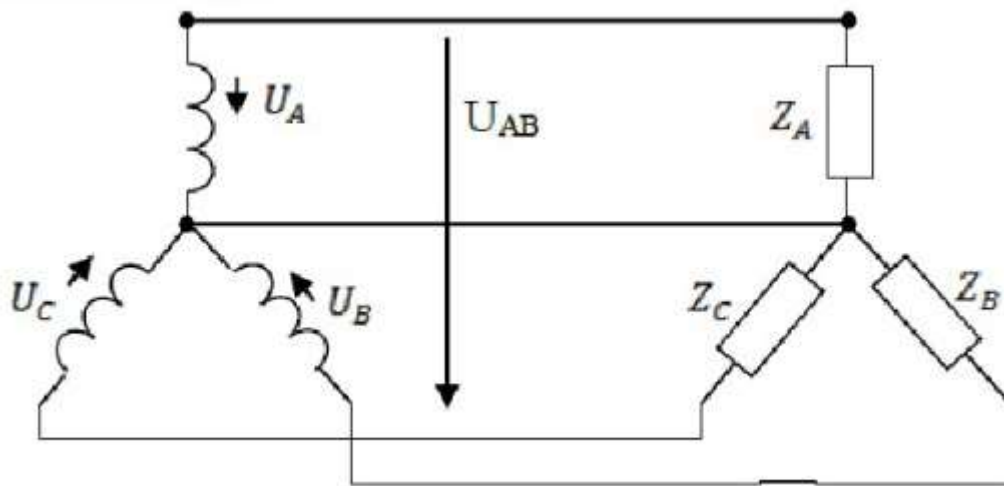
У биполярных транзисторов средний слой называют...

- а) заземлением
- б) базой
- в) катодом
- г) анодом

Ответ -б

Вопрос № 137

Соотношение между линейными и фазными напряжениями в симметричной трёхфазной цепи имеет вид...

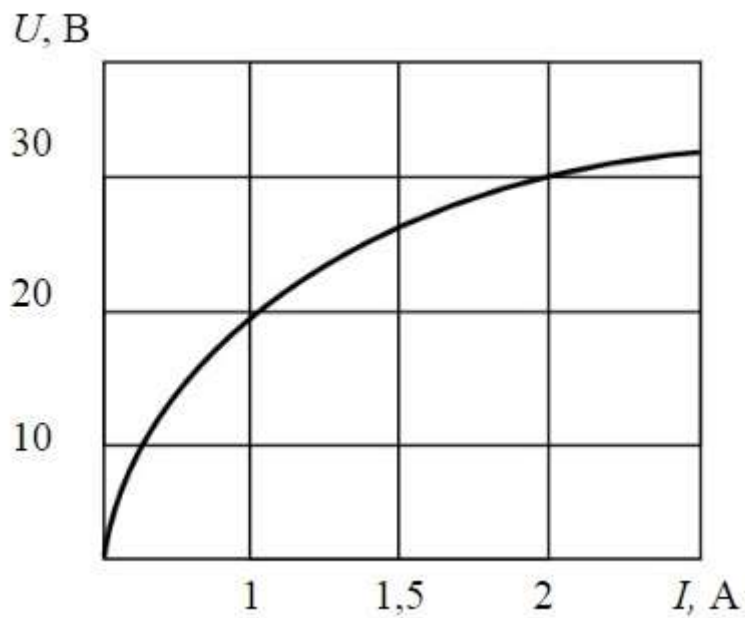


г) $U_{AB} < U_A$

Ответ -г

Вопрос № 138

Статическое сопротивление нелинейного элемента при токе 2 А составит...

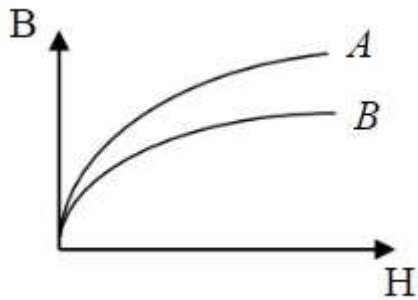


- а) 15 Ом
- б) 28 Ом
- в) 32 Ом
- г) 60 Ом

Ответ -а

Вопрос № 139

Если при том же значении тока I магнитопровод, выполненный из стали с кривой намагничивания A заменить на магнитопровод с кривой B , то магнитный поток Φ ...



- а) не хватает данных
- б) не изменится
- в) уменьшится
- г) увеличится

Ответ -в

Вопрос № 140

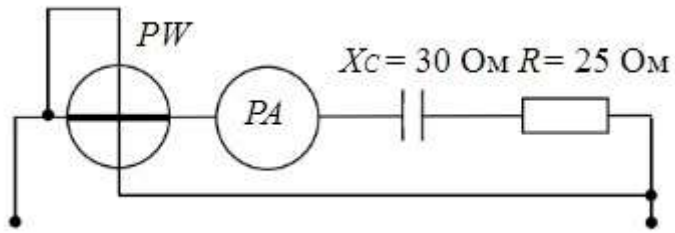
Если сопротивление элемента зависит от тока или приложенного напряжения, то такой элемент называется...

- а) нелинейным
- б) пассивным
- в) линейным
- г) активным

Ответ -а

Вопрос № 141

Если амперметр, реагирующий на действующее значения измеряемой величины, показывает $2A$, то показания ваттметра составляет...

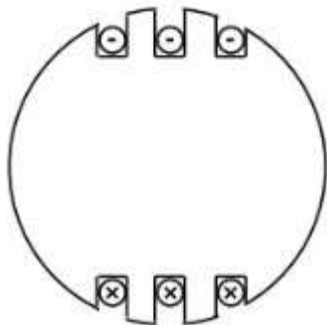


- а) 100 Вт (+)
- б) 220 Вт
- в) 120 Вт
- г) 110 Вт

Ответ - а

Вопрос № 142

На рисунке изображен поперечный разрез ротора ...



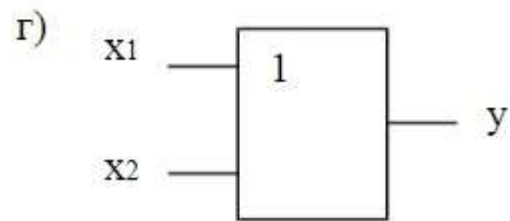
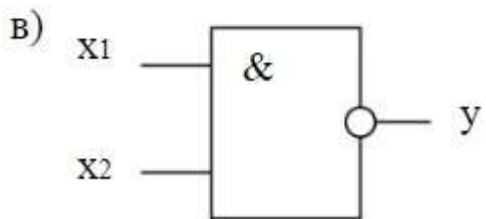
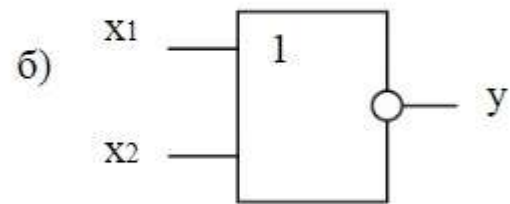
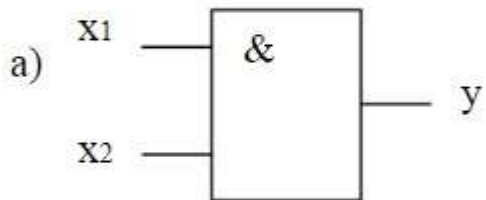
- а) неявнополюсного синхронного двигателя
- б) асинхронного двигателя
- в) явнополюсного синхронного двигателя
- г) двигателя постоянного тока

Ответ -а

Вопрос № 143

Приведенной таблице истинности соответствует схема...

X1	X2	Y
0	0	1
1	0	0
0	1	0
1	1	0



Ответ -б

Вопрос № 144

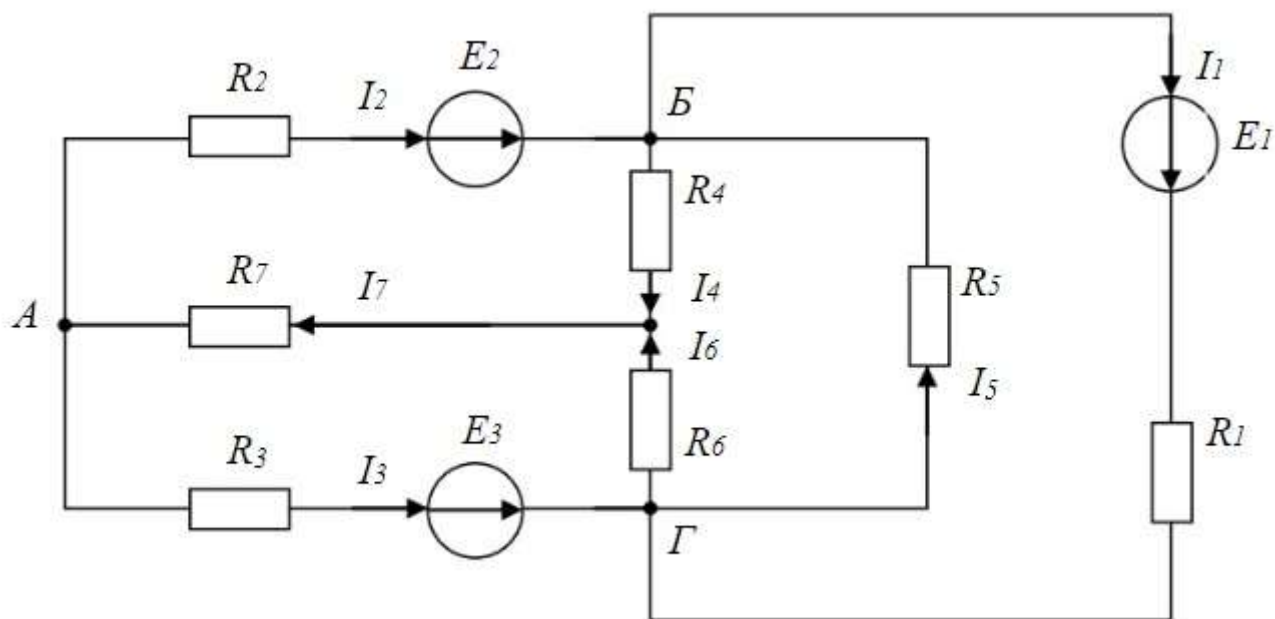
Единицей измерения сопротивления участка электрической цепи является...

- а) Ом
- б) Ампер
- в) Ватт
- г) Вольт

Ответ -а

Вопрос № 145

Число независимых уравнений, которое можно записать по первому закону Кирхгофа для заданной схемы равно...

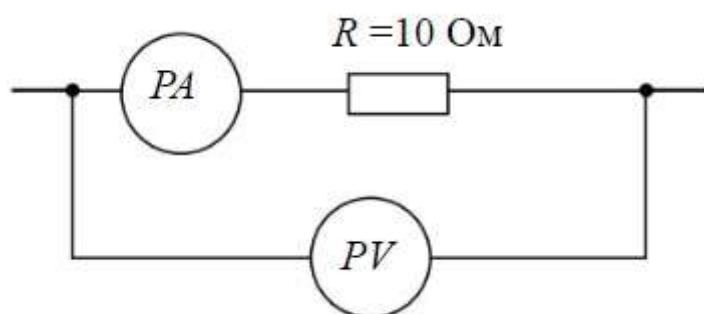


- а) Пяти
- б) Четырем
- в) Трем
- г) Двум

Ответ -б

Вопрос № 146

Если показания вольтметра составляет $PV = 50$ В, то показание амперметра РА при этом будет...



- а) 60 А
- б) 5 А
- в) 20 А
- г) 0,2 А

Ответ -б

Вопрос № 147

Асинхронный двигатель, подключенный к сети с $f = 50$ Гц, вращается с частотой 1450 об/мин. Скольжение S равно...

- а) -0,0333
- б) 0,0333
- в) 0,0345
- г) -0,0345

Ответ - б

Вопрос № 148

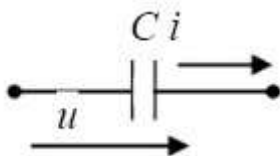
Если измеренное значение тока $I_u=1,9$ А , действительное значение тока $I_d=1,8$ А , то относительная погрешность равна...

- а) 10%
- б) -0,1%
- в) 0,1%
- г) 5,6%

Ответ -г

Вопрос № 149

Ёмкостное сопротивление ХС при величине $C=100$ мкФ и частоте $f=50$ Гц равно...



- а) 31,84 Ом
- б) 31400 Ом
- в) 314 Ом
- г) 100 Ом

Ответ - а

Вопрос № 150

Гидрогенератор это – ...

- а) асинхронный генератор
- б) генератор постоянного тока
- в) синхронный неявнополюсный генератор
- г) синхронный явнополюсный генератор

Ответ -г

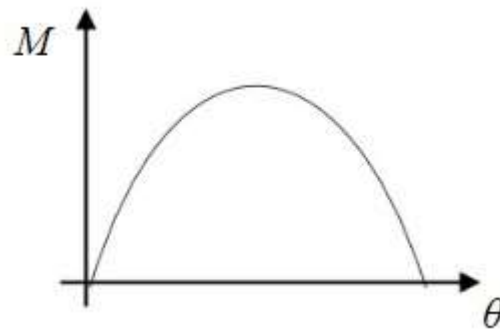
Верно ли утверждение? Да или Нет

Вопрос № 151

Если емкостное сопротивление С-элемента X_c , то комплексное сопротивление Z_c этого элемента определяется как... $Z_c = -jX_c$

Ответ -да

Вопрос № 152



На рисунке изображена...

угловая характеристика синхронного двигателя

Ответ -да

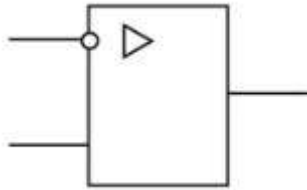
Вопрос № 153

Величина магнитной проницаемости μ_a используется при описании... **магнитного поля**

Ответ -да

Вопрос № 154

На рисунке приведено условно-графическое обозначения...



операционного усилителя

Ответ -да

Вопрос № 155

Приведенная таблица истинности соответствует элементу, выполняющему логическую операцию...

X_1	X_2	Y
0	0	0
1	0	1
0	1	1
1	1	1

сложения (ИЛИ)

Ответ -да

Вопрос № 156

Полупроводниковые материалы имеют удельное сопротивление...
больше, чем проводники

Ответ -да

Вопрос № 157

Асинхронной машине принадлежат узлы...

статор с трехфазной обмоткой, ротор с короткозамкнутой обмоткой, ротор с трехфазной обмоткой и тремя контактными кольцами

Ответ - да

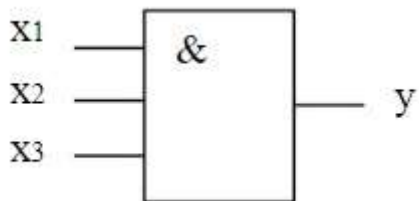
Вопрос № 158

Коэффициент мощности пассивной электрической цепи синусоидального тока равен... $\cos \varphi$

Ответ - да

Вопрос № 159

На рисунке изображено условное обозначение элемента, выполняющего логическую операцию...

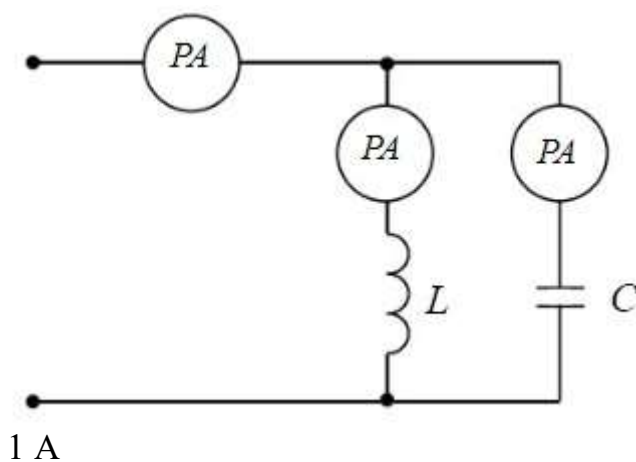


умножения (И)

Ответ -да

Вопрос № 160

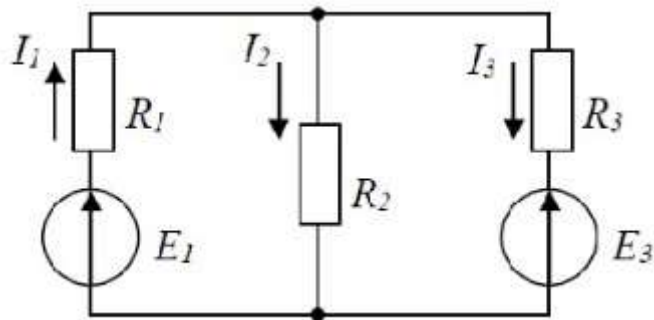
Амперметры в схеме показали: $I_2 = 3 \text{ A}$, $I_3 = 4 \text{ A}$. Показания амперметра A_1 равно...



Ответ - да

Вопрос № 161

Уравнение баланса мощностей представлено выражением...

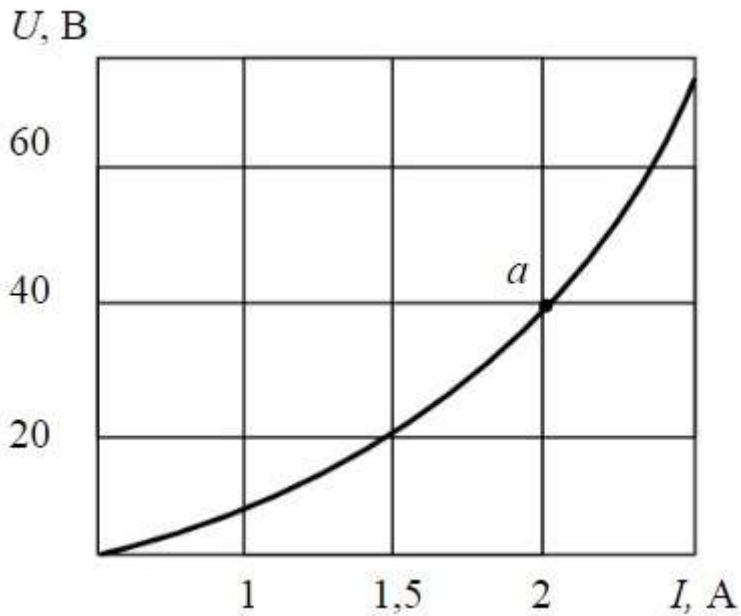


$$E_1 I_1 - E_3 I_3 = R_1 I_1^2 + R_2 I_2^2 + R_3 I_3^2$$

Ответ - да

Вопрос № 162

При заданной вольт-амперной характеристике статическое сопротивление нелинейного элемента в точке а составляет...

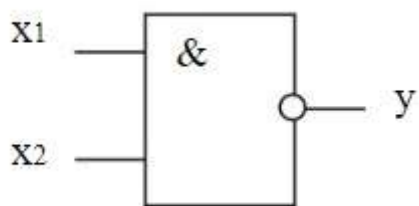


20 Ом

Ответ - да

Вопрос № 163

На рисунке изображено условное обозначение элемента, выполняющего логическую операцию...

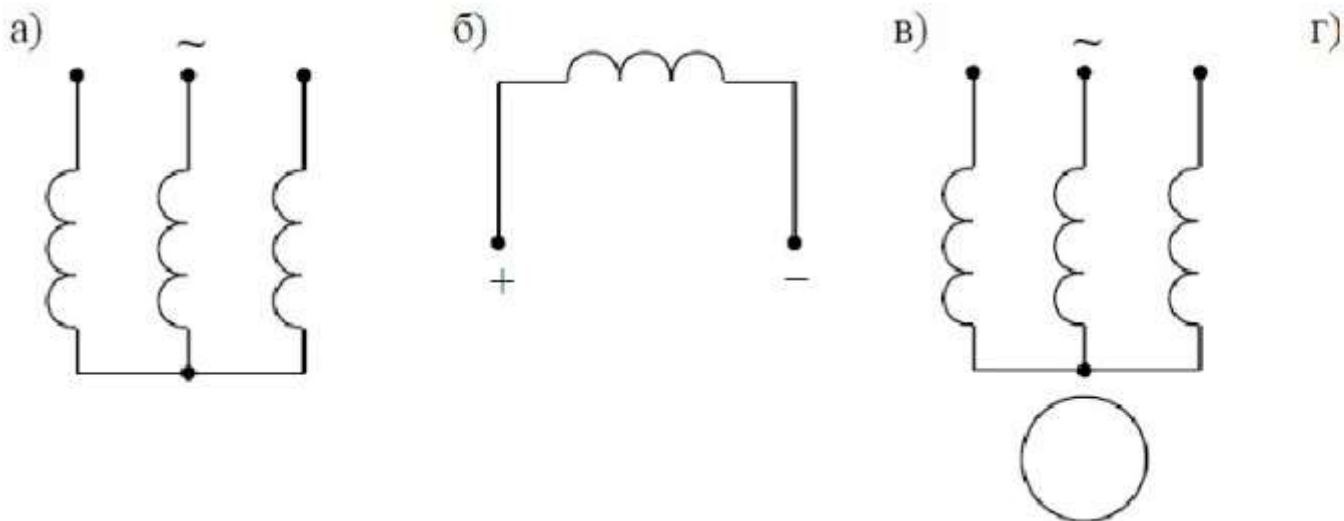


функцию Шеффера (И-НЕ)

Ответ - да

Вопрос № 164

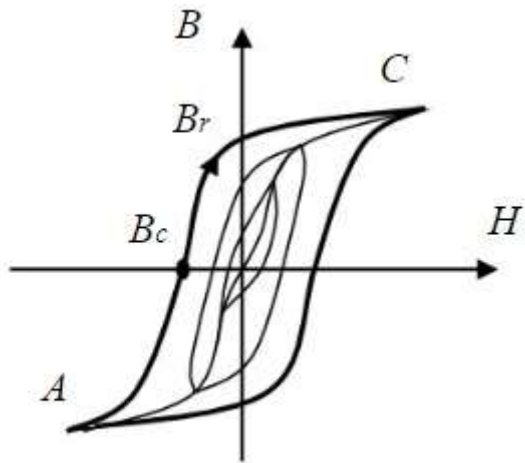
Асинхронной машине с короткозамкнутым ротором соответствует схема...в)



Ответ - да

Вопрос № 165

Точка НС предельной петли гистерезиса называется...

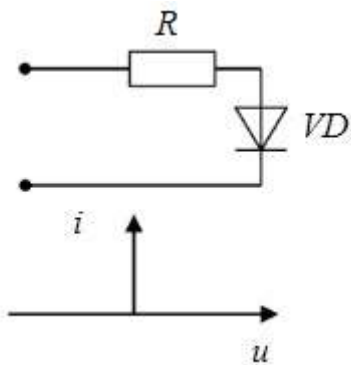


коэрцитивной силой

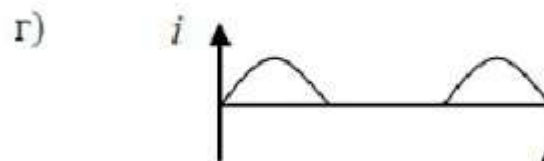
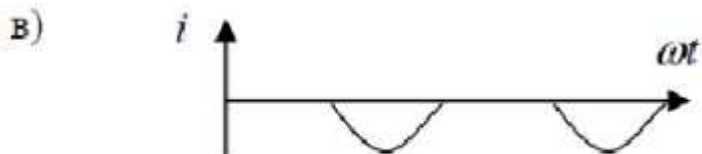
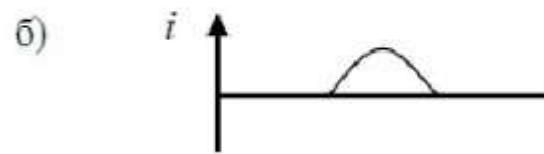
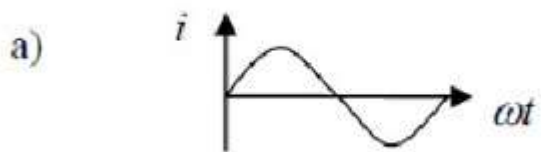
Ответ -да

Вопрос № 166

Если диод описывается идеальной вольт-амперной характеристикой,



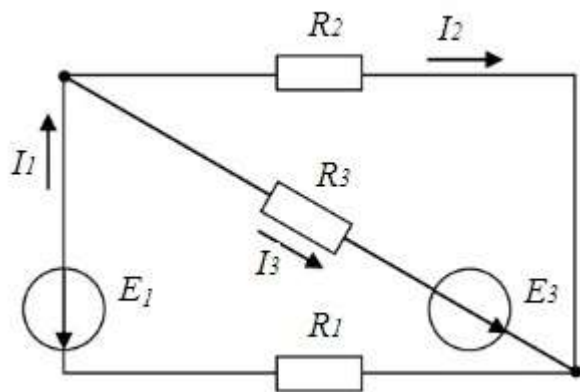
то график изменения тока от времени в ветви имеет вид...г)



Ответ -да

Вопрос № 167

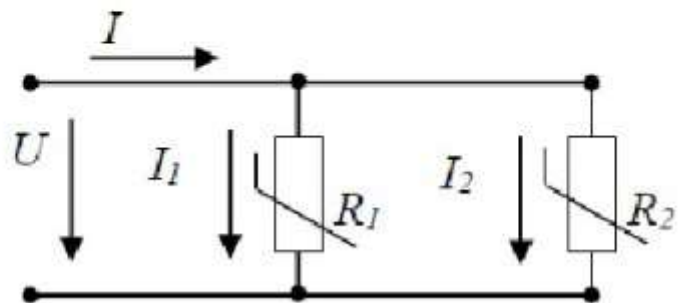
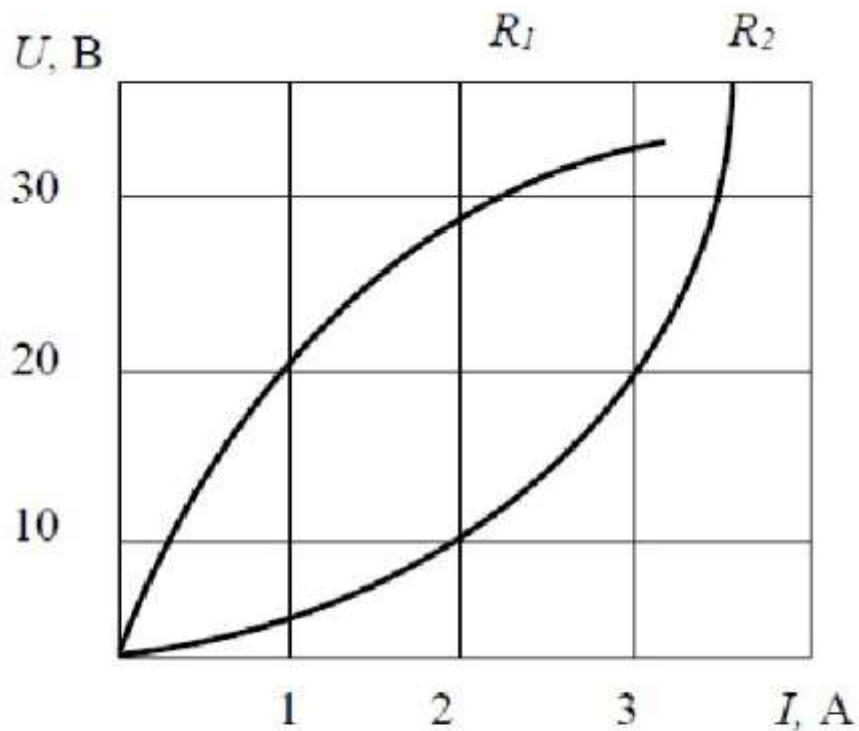
Общее количество ветвей в данной схеме составляет...три



Ответ да

Вопрос № 168

При параллельном соединении заданы вольт-амперные характеристики нелинейных сопротивлений R_1 и R_2 . При напряжении $U=20\text{В}$ сила тока составит...

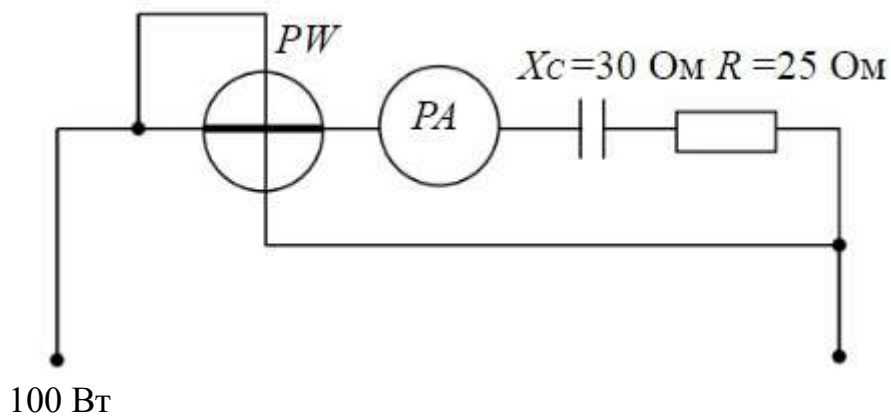


4 А

Ответ -да

Вопрос № 169

Если амперметр, реагирующий на действующее значение измеряемой величины, показывает 2А, то показания ваттметра составят...



Ответ -да

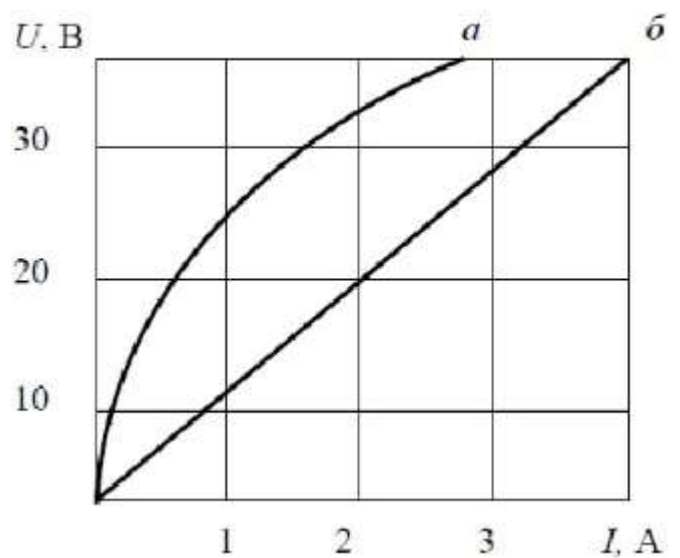
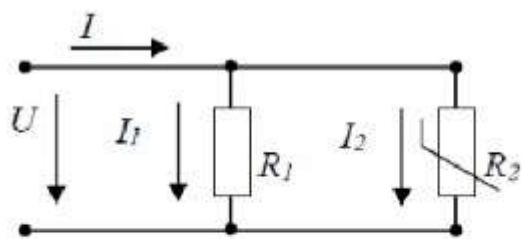
Вопрос № 170

Место соединения ветвей электрической цепи – это...контур

Ответ -нет

Вопрос № 171

При параллельном соединении линейного и нелинейного сопротивлений с характеристиками а и б характеристика эквивалентного сопротивления пройдет...



ниже характеристики б

Ответ -да

Вопрос № 172

Если номинальная частота вращения асинхронного двигателя составляет $n_n=1420$ об/мин, то частота вращения магнитного поля статора составит...

3000 об/мин

Ответ - нет

Вопрос № 173

Действительная составляющая комплексного тока $\dot{i} = 2e^{j120^\circ} A$ равна...

-1 А

Ответ -да

Вопрос № 174

Электрическая цепь, у которой электрические напряжения и электрические токи связаны друг с другом нелинейными зависимостями, называется линейной электрической цепью

Ответ -нет

Вопрос № 175

Если при токе $I=5,25$ А напряжение на нелинейном элементе $U=105$ В, а при возрастании тока на $\Delta I=0,5$ А, напряжение будет равно 115 В, то дифференциальное сопротивление элемента составит... 20 Ом .

Ответ -да

Вопрос № 176

Если уменьшить амплитуду синусоидального напряжения U_m на катушке со стальным сердечником, то амплитуда магнитного потока...уменьшится

Ответ -да

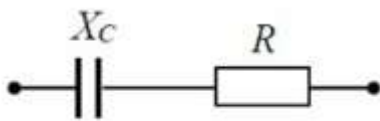
Вопрос № 177

Основным назначением параметрического стабилизатора напряжения во вторичных источниках питания является... стабилизации напряжения на нагрузке

Ответ - да

Вопрос № 178

Угол сдвига фаз φ между напряжением и током на входе приведенной цепи синусоидального тока определяется как...



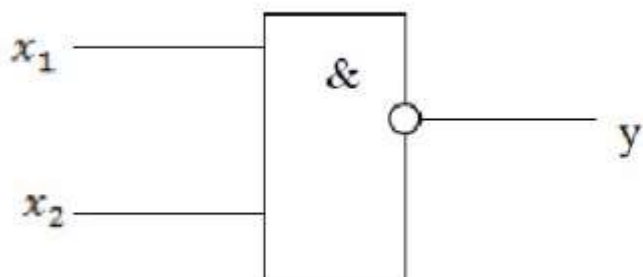
а) $\varphi = \arctg \frac{-X_c}{R}$ б) $\varphi = X_c / R$

в) $\varphi = \arctg \frac{R}{X_c}$ г) $\varphi = -R / X_c$

Ответ –а (Да)

Вопрос № 179

Схема выполняет операцию ...



а) $y = \overline{x_1} \vee \overline{x_2}$

б) $y = x_1 \rightarrow x_2$

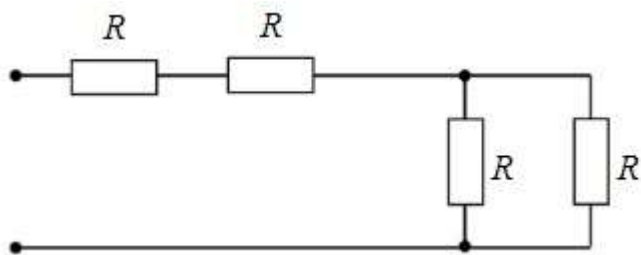
в) $y = \overline{x_1 x_2}$

г) $y = \overline{x_1} \vee \overline{x_2}$

Ответ –в (Да)

Вопрос № 180

Если сопротивление $R = 4 \text{ Ом}$, то эквивалентное входное сопротивление цепи равно...



- а) 10 Ом
- б) 12 Ом
- в) 8 Ом
- г) 16 Ом

Ответ - а

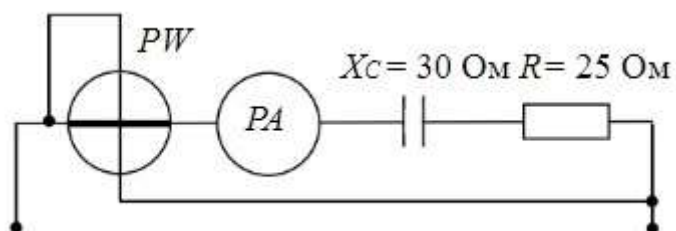
Вопрос № 181

Если номинальная частота вращения асинхронного двигателя составляет $n_n = 1420 \text{ об/мин}$, то частота вращения магнитного поля статора составит... 1500 об/мин

Ответ - да

Вопрос № 182

Если амперметр, реагирующий на действующее значения измеряемой величины, показывает 2А, то показания ваттметра составляет...

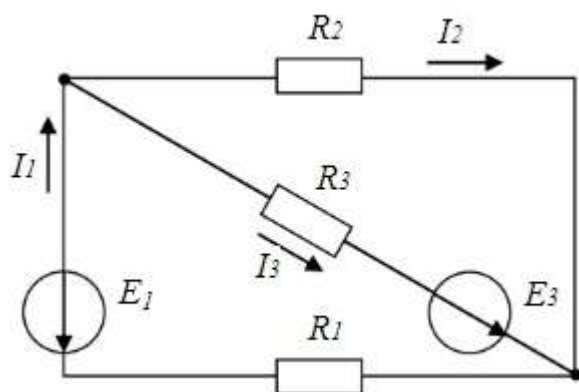


100 Вт

Ответ - да

Вопрос №183

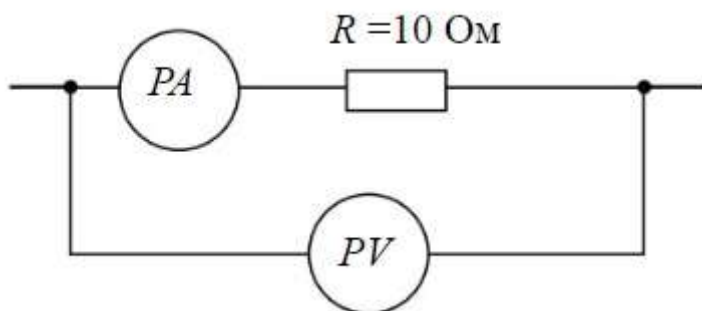
е составляет...



пять
Ответ - нет

Вопрос № 184

Если показания вольтметра составляет $PV = 50$ В, то показание амперметра PA при этом будет...



5 А
Ответ -да

Вопрос №185

В выражении для мгновенного значения однофазного синусоидального

тока $i(t) = I_m \sin(\omega t + \psi_i)$ начальной фазой является...

I_m

Ответ -нет

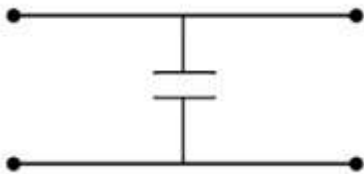
Вопрос № 186

Если измеренное значение тока $I_u=1,9A$, действительное значение тока $I_d=1,8A$, то относительная погрешность равна... 5,6%

Ответ -да

Вопрос №187

На рисунке изображена схема фильтра...



емкостного

Ответ -да

Вопрос № 188

Если комплексное сопротивление двухполюсника активное R равно... 8,66 Ом

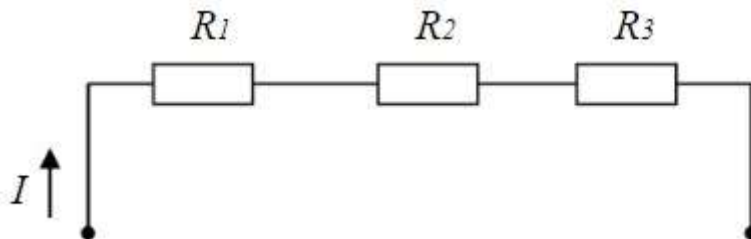
$$\underline{Z} = 10e^{j30^\circ}$$

, то его

Ответ -да

Вопрос №189

В цепи известны сопротивления $R_1= 10$ Ом, $R_2= 20$ Ом, напряжение $U=100$ В и мощность $P=200$ Вт всей цепи. Мощность P_2 второго резистора будет равна...

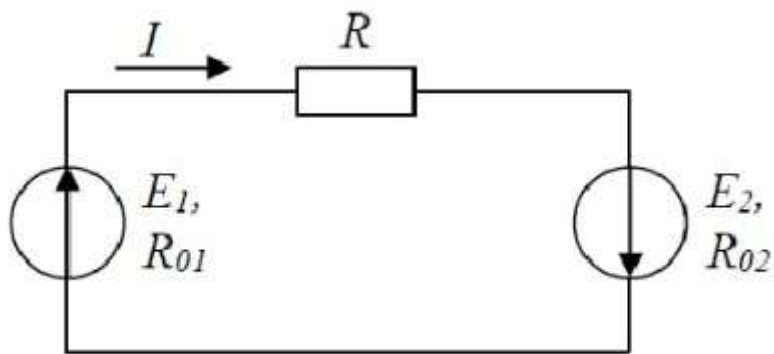


80 Вт

Ответ -да

Вопрос № 190

Уравнение баланса мощностей имеет вид...

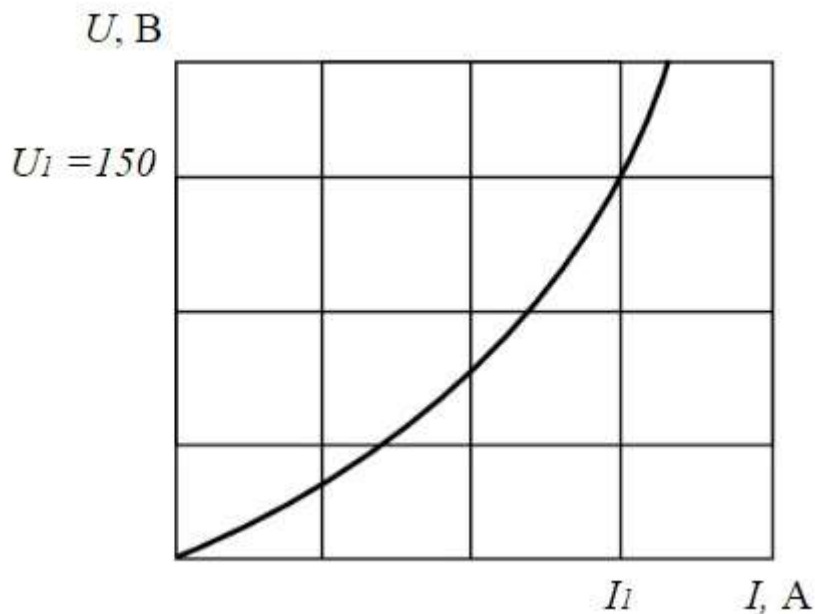


$$E_1 I + E_2 I = I^2 R_{01} + I^2 R_{02} + I^2 R$$

Ответ - да

Вопрос № 191

Если статическое сопротивление нелинейного элемента при напряжении $U_1 = 150$ В равно 30 Ом, то сила тока I_1 составит...

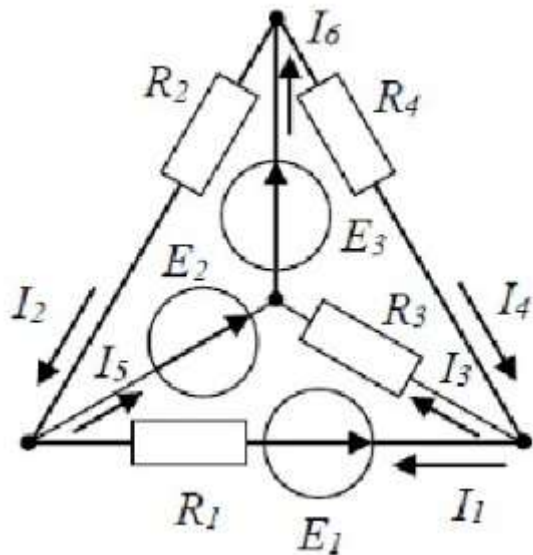


5 А

Ответ - да

Вопрос № 192

Количество независимых уравнений по первому закону Кирхгофа, необходимое для расчета токов в ветвях составит...



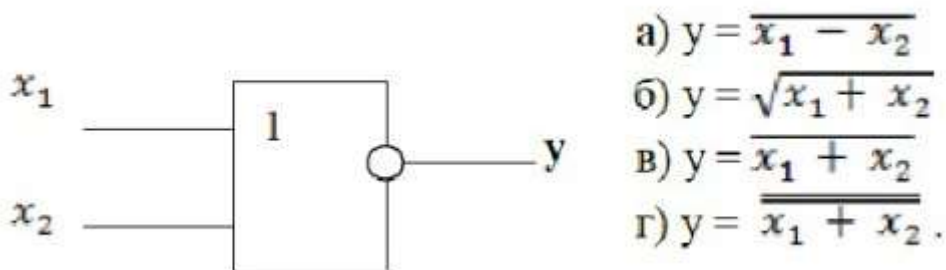
три
 Ответ -да

Вопрос № 193

В асинхронном двигателе значительно зависят от нагрузки потери мощности...
 в обмотках статора и ротора
 Ответ –да

Вопрос № 194

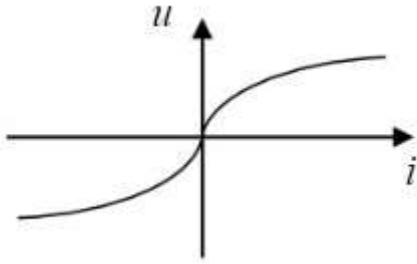
Схема выполняет операцию ...



Ответ –в, да

Вопрос № 195

При синусоидальном напряжении и заданной вольт-амперной характеристике
 нелинейного элемента кривая тока содержит...



чётные и нечётные гармоники
 Ответ-да

Вопрос № 196

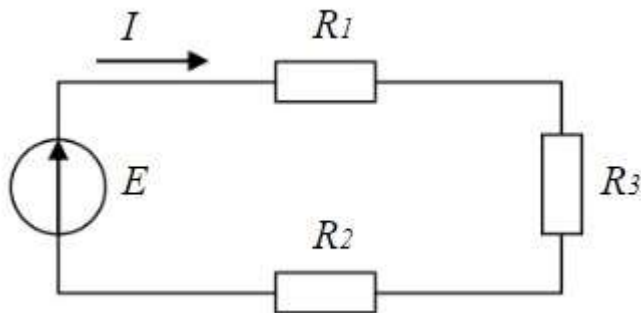
Частота синусоидального тока f определяется в соответствии с выражением...

$$f = 1/T$$

Ответ –да

Вопрос № 197

В цепи известны сопротивления $R_1 = 20$ Ом, $R_2 = 30$ Ом, ЭДС источника $E = 120$ В и мощность $P = 120$ Вт всей цепи. Мощность P_2 второго резистора будет равна...

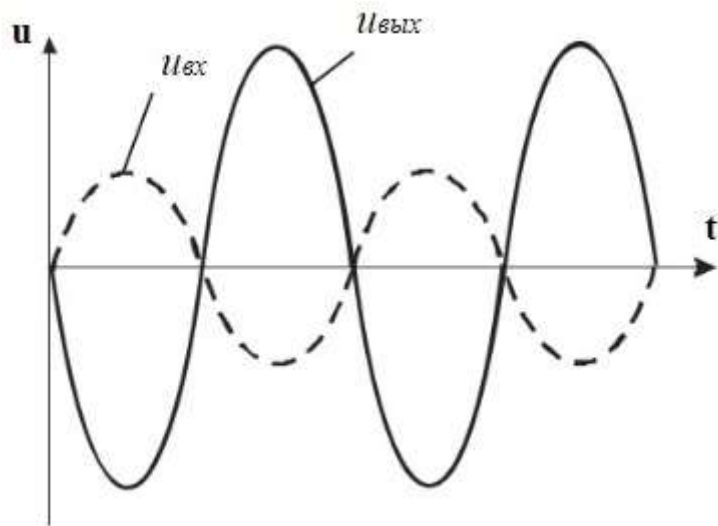


30 Вт

Ответ -да

Вопрос № 198

Временным диаграммам напряжения на входе и выходе усилителя соответствует...



инвертирующий усилитель на операционном усилителе

Ответ -да

Вопрос № 199

Если номинальный ток $I=100$ А, тогда номинальное напряжение U источника напряжения с ЭДС $E=230$ В и внутренним сопротивлением $r = 0,1$ Ом равно...
220 В

Ответ-да

Вопрос № 200

Величина скольжения асинхронной машины в двигательном режиме определяется по формуле...

$$S=(n_1-n_2) / n_1$$

Ответ - да

