

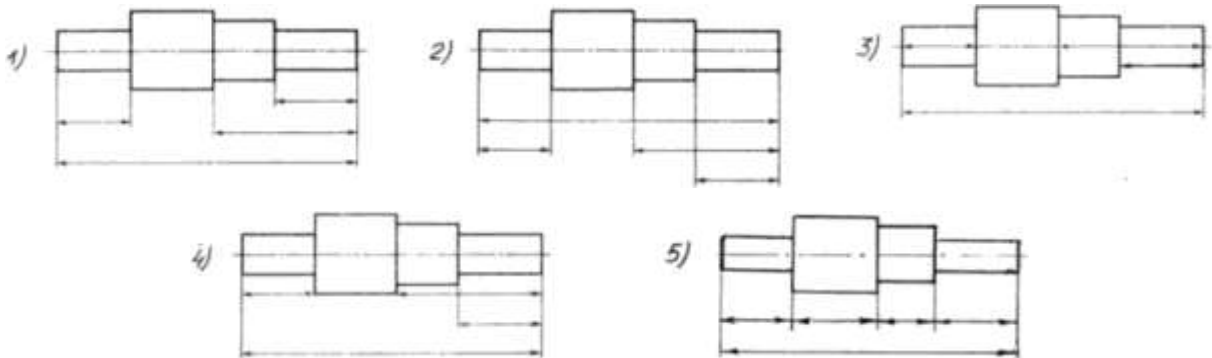
Вопрос 1. В каких единицах измерения указываются линейные и угловые размеры на чертежах?

- 1) В сотых долях метра и градусах;
- 2) В микронах и секундах;
- 3) В метрах, минутах и секундах;
- 4) В дюймах, градусах и минутах;
- 5) В миллиметрах, градусах минутах и секундах.

Вопрос 2. При нанесении размера дуги окружности (части окружности) используют следующий знак?

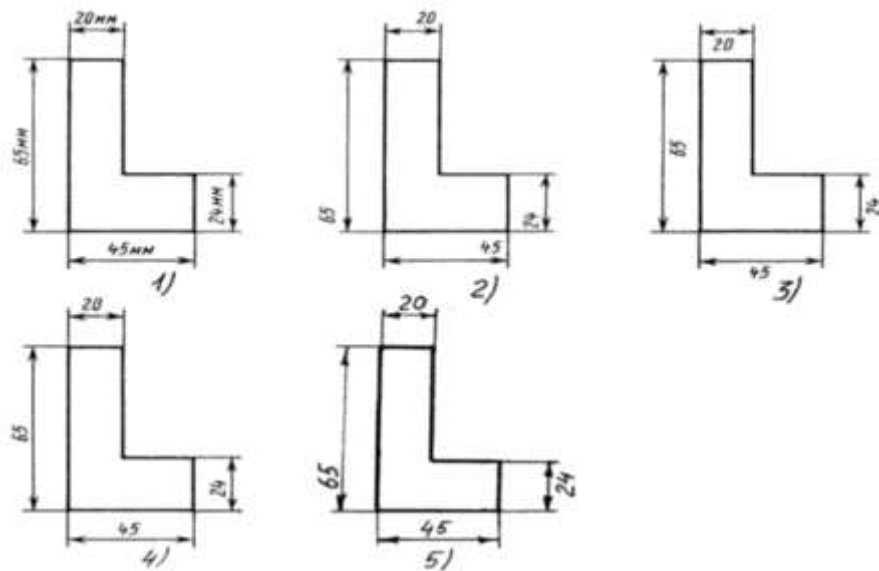
- 1) R;
- 2) AE;
- 3) AE²;
- 4) Нет специального обозначения;
- 5) Сфера.

Вопрос 3. Определите, под каким номером на чертеже правильно расположены размерные линии?



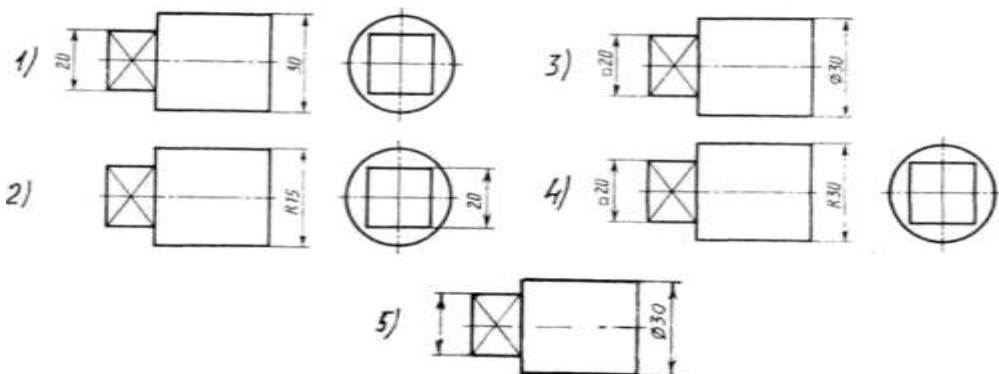
- 1) Правильный вариант ответа №1;
- 2) Правильный вариант ответа №2;
- 3) Правильный вариант ответа №3;
- 4) Правильный вариант ответа №4;
- 5) Правильный вариант ответа №5;

Вопрос 4. Определите, на каком чертеже правильно нанесены размерные числа?



- 1) Правильный вариант ответа №1;
- 2) Правильный вариант ответа №2;
- 3) Правильный вариант ответа №3;
- 4) Правильный вариант ответа №4;
- 5) Правильный вариант ответа №5;

Вопрос 5. На каком чертеже правильно нанесены величины диаметра и квадрата?

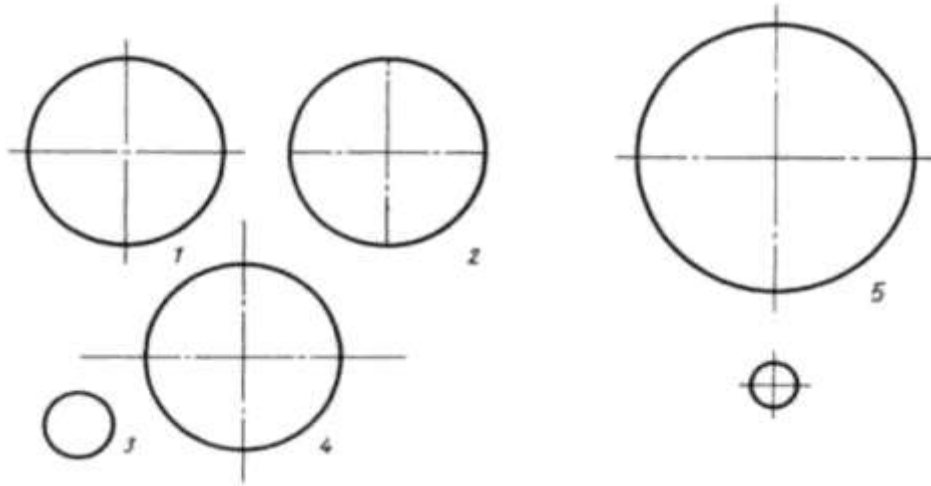


- 1) Правильный вариант ответа №1;
- 2) Правильный вариант ответа №2;
- 3) Правильный вариант ответа №3;
- 4) Правильный вариант ответа №4;
- 5) Правильный вариант ответа №5;

Вопрос 6. Чему должен быть равен раствор циркуля при делении окружности на шесть равных частей?

- 1) Диаметру окружности.
- 2) Половине радиуса окружности.
- 3) Двум радиусам окружности.
- 4) Двум диаметрам окружности.
- 5) Радиусу окружности.

Вопрос 7. В каком случае показано правильное расположение центровых линий окружностей?

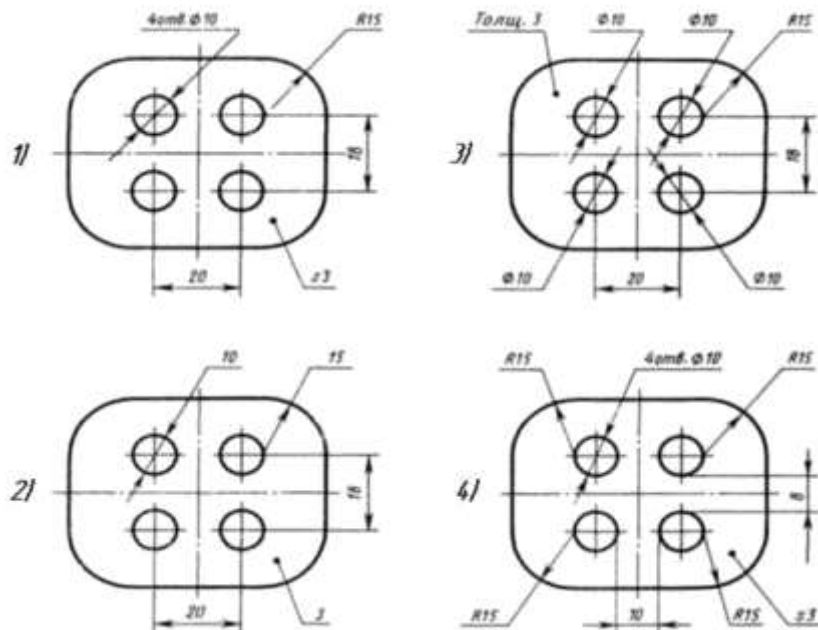


- 1) Правильный вариант ответа №1;
- 2) Правильный вариант ответа №2;
- 3) Правильный вариант ответа №3;
- 4) Правильный вариант ответа №4;
- 5) Правильный вариант ответа №5;

Вопрос 8. В каком месте должна находиться точка сопряжения дуги с дугой?

- 1) В центре дуги окружности большего радиуса;
- 2) На линии, соединяющей центры сопряжений дуг;
- 3) В центре дуги окружности меньшего радиуса;
- 4) В любой точке дуги окружности большего радиуса;
- 5) Это место определить невозможно.

Вопрос 9. На каком чертеже рационально нанесены величины радиусов, диаметров, толщины деталей и размеры, определяющие расположение отверстий?



- 1) На первом чертеже;
- 2) На втором чертеже;

- 3) На третьем чертеже;
- 4) На четвертом чертеже;
- 5) Нет правильного ответа.

Вопрос 10. Точка может быть однозначно определена в пространстве, если она спроецирована?

- 1) На две плоскости проекций;
- 2) На одну плоскость проекций;
- 3) На ось x ;
- 4) На три плоскости проекций;
- 5) На плоскость проекций V .

Вопрос 11. Трехгранный комплексный чертеж образуется?

- 1) Поворотом плоскости H вверх, а плоскости W вправо;
- 2) Поворотом плоскости H вниз, а плоскости W влево;
- 3) Поворотом плоскости H вниз, а плоскости W вправо на 90^0 ;
- 4) Поворотом плоскости H вниз, а плоскости W вправо на 180^0 ;
- 5) Поворотом только плоскости W вправо на 90^0 .

Вопрос 12. Линия связи на трехкартинном комплексном чертеже, соединяющая горизонтальную и фронтальную проекции точек, проходит?

- 1) Параллельно оси x ;
- 2) Под углом 60^0 к оси z
- 3) Под углом 75^0 к оси x ;
- 4) Под углом 90^0 к оси x ;
- 5) Под углом 90^0 к оси y .

Вопрос 13. Фронтально-проецирующая прямая - это прямая, которая?

- 1) Параллельно оси x ;
- 2) Перпендикулярно плоскости V ;
- 3) Перпендикулярно плоскости H ;
- 4) Параллельно оси z ;
- 5) Параллельно плоскости V .

Вопрос 14. Горизонтальная прямая или сокращенно горизонталь расположена?

- 1) Параллельно плоскости H ;
- 2) Перпендикулярно плоскости H ;
- 3) Перпендикулярно оси x ;
- 4) Параллельно плоскости V ;
- 5) Перпендикулярно плоскости W .

Вопрос 15. Может ли фронтально-проецирующая плоскость одновременно быть профильной плоскостью?

- 1) Нет, никогда;
- 2) Может, если она наклонена к плоскости W под углом 60^0 ;

- 3) Может, если она наклонена к плоскости H под углом 75° ;
- 4) Может, если она параллельна профильной плоскости проекций W ;
- 5) Является профильной плоскостью в любом случае.

Вопрос 16. Для построения проекции точки в прямоугольной приведенной изометрии пользуются следующим правилом?

- 1) Откладывают по всем осям отрезки, равные натуральным величинам координат;
- 2) По осям x и z откладывают натуральные величины координат, но y - в 3 раза меньше;
- 3) По осям x и y откладывают натуральные величины координат, но z - в 2 раза меньше;
- 4) По осям x и z откладывают натуральные величины координат, но y - в 2 раза меньше;
- 5) По x , y и z откладывают величины, в 2 раза меньше, чем натуральная величина.

Вопрос 17. В прямоугольной приведенной изометрии проекции окружности в плоскостях, параллельных трем плоскостям координатного трехгранника будут?

- 1) Все три разные;
- 2) В плоскостях $хоу$ и $уоz$ одинаковые, а в плоскости $хоз$ - другая;
- 3) Все три одинаковые;
- 4) В плоскостях $хоу$ и $хоз$ одинаковые, а в плоскости $уоz$ - другая;
- 5) В плоскостях $хоу$ и $уоz$ одинаковые, а в плоскости $хоз$ - в 2 раза меньше.

Вопрос 18. Как располагаются координатные оси в прямоугольной изометрии относительно друг друга?

- 1) Произвольно все три оси;
- 2) x и y под углами 180° , а z под углами 90° к ним;
- 3) x и y под углами 90° , а z под углами 135° к ним;
- 4) Под углами 120° друг к другу;
- 5) x и y под углом 120° друг к другу, а z под углом 97° к оси x .

Вопрос 19. Как располагаются оси в прямоугольной диметрии по отношению к горизонтальной прямой?

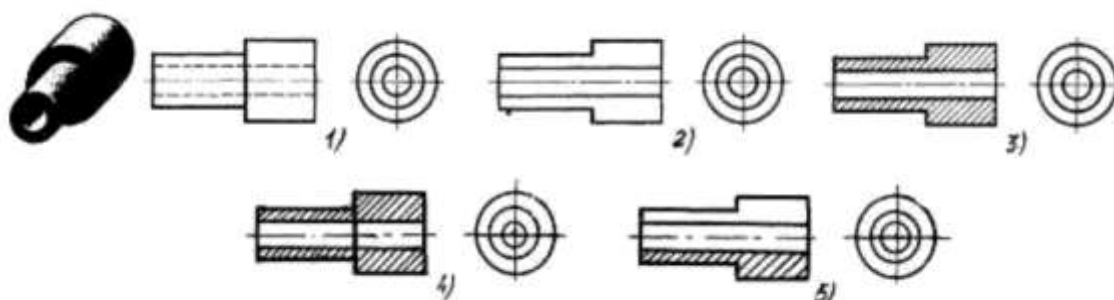
- 1) z вертикально; x и y под углами 30° ;
- 2) z вертикально; x под углом 7° , ось y под углом 41° .
- 3) x вертикально; z под углом 7° , ось y под углом 41° .
- 4) z вертикально; x и y горизонтально, соответственно, влево и вправо;
- 5) x вертикально; z и y горизонтально, соответственно, влево и вправо.

Вопрос 20. Для прямой призмы число боковых сторон будет равно?

- 1) Пяти;
- 2) Восьми;

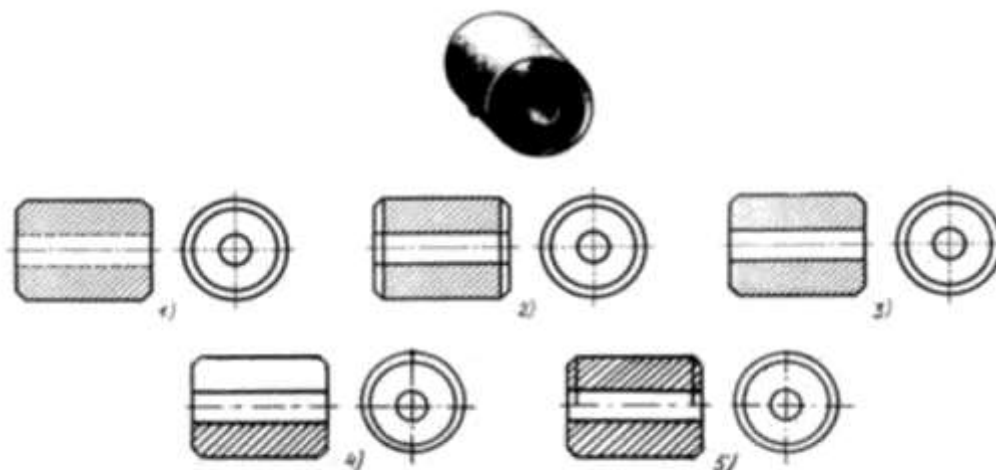
- 3) Число сторон многоугольника в основании плюс 2;
- 4) Число сторон многоугольника в основании;
- 5) Площади многоугольника в основании.

Вопрос 21. На каком из пяти чертежей выполнен правильно разрез детали, показанной на изображении.



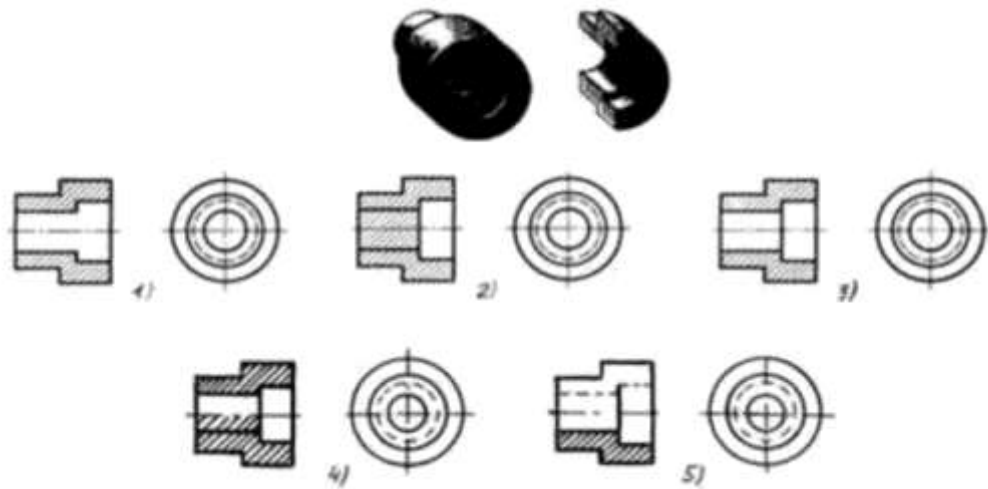
- 1) Правильный вариант ответа №1;
- 2) Правильный вариант ответа №2;
- 3) Правильный вариант ответа №3;
- 4) Правильный вариант ответа №4;
- 5) Правильный вариант ответа №5;

Вопрос 22. На каком из пяти чертежей втулки показан правильно её разрез?



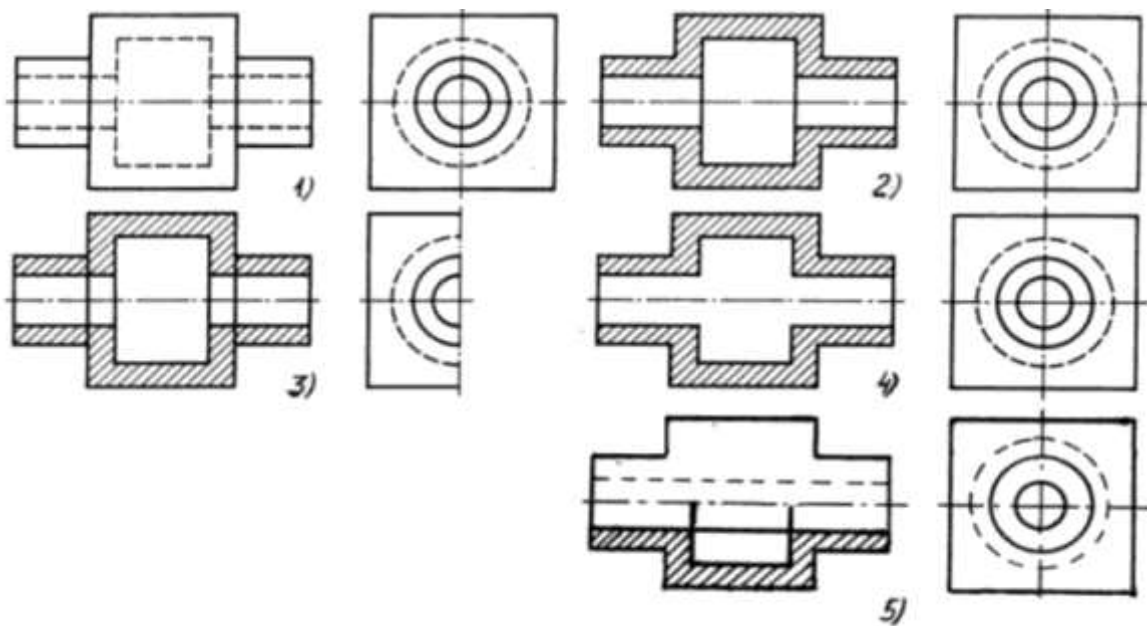
- 1) На первом чертеже;
- 2) На втором чертеже;
- 3) На третьем чертеже;
- 4) На четвертом чертеже;
- 5) На пятом чертеже

Вопрос 23. На каком из пяти чертежей выполнен правильно разрез детали, показанной на изображении?



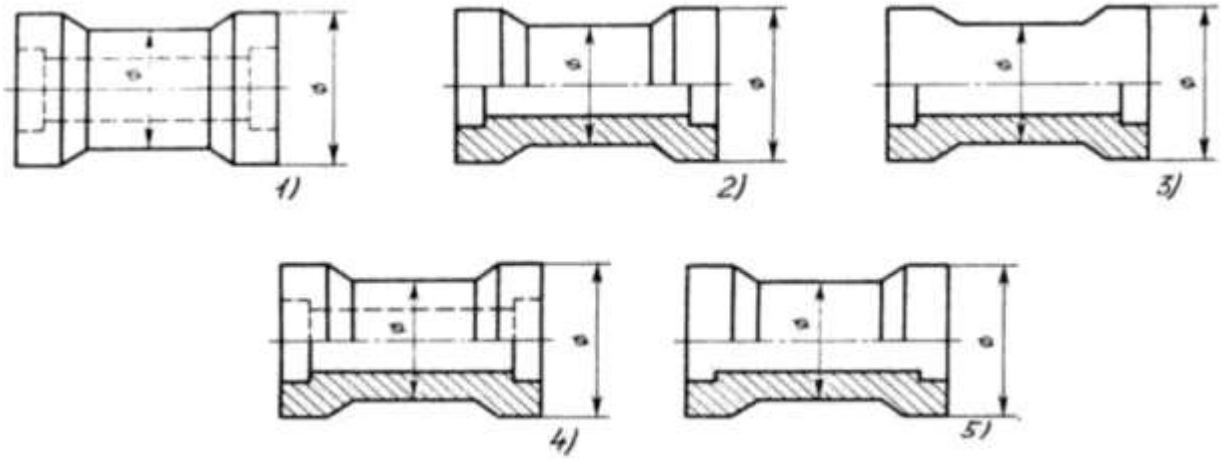
- 1) На первом чертеже;
- 2) На втором чертеже;
- 3) На третьем чертеже;
- 4) На четвертом чертеже
- 5) На пятом чертеже;

Вопрос 24. На каком изображении детали правильно выполнен её разрез?



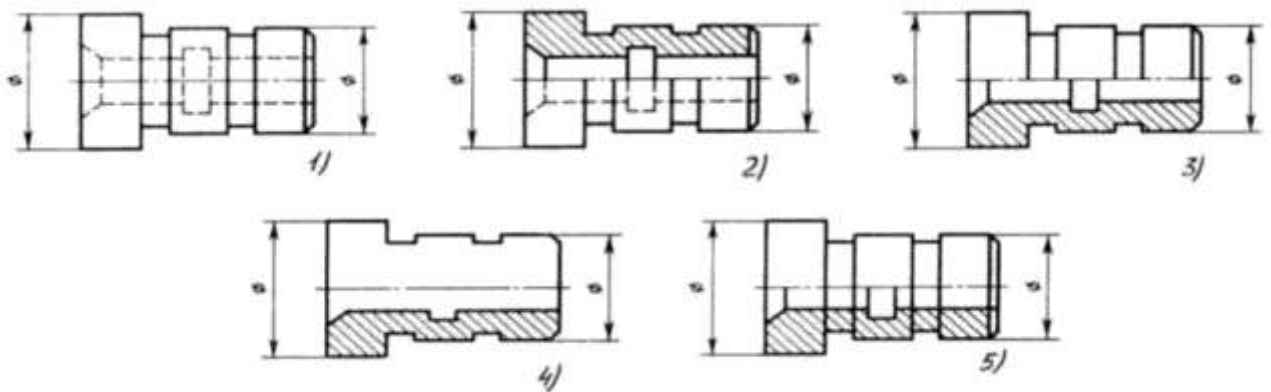
- 1) На первом изображении;
- 2) На втором изображении;
- 3) На третьем изображении;
- 4) На четвертом изображении;
- 5) На пятом изображении.

Вопрос 25. В каком случае правильно выполнено совмещение вида с разрезом?



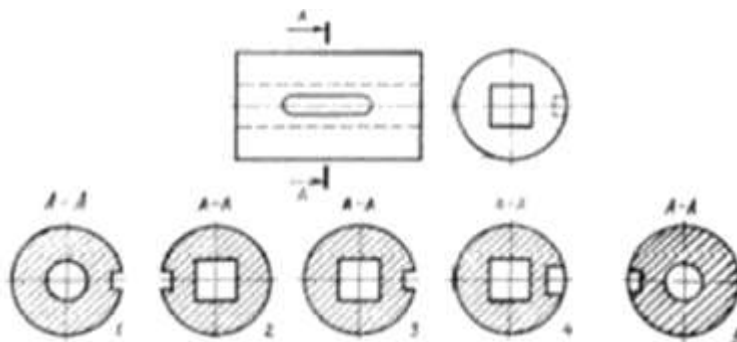
- 1) Правильный вариант ответа №1;
- 2) Правильный вариант ответа №2;
- 3) Правильный вариант ответа №3;
- 4) Правильный вариант ответа №4;
- 5) Правильный вариант ответа №5;

Вопрос 26. Определите, на каком чертеже правильно выполнено соединение половины вида и половины разреза для цилиндрической детали.



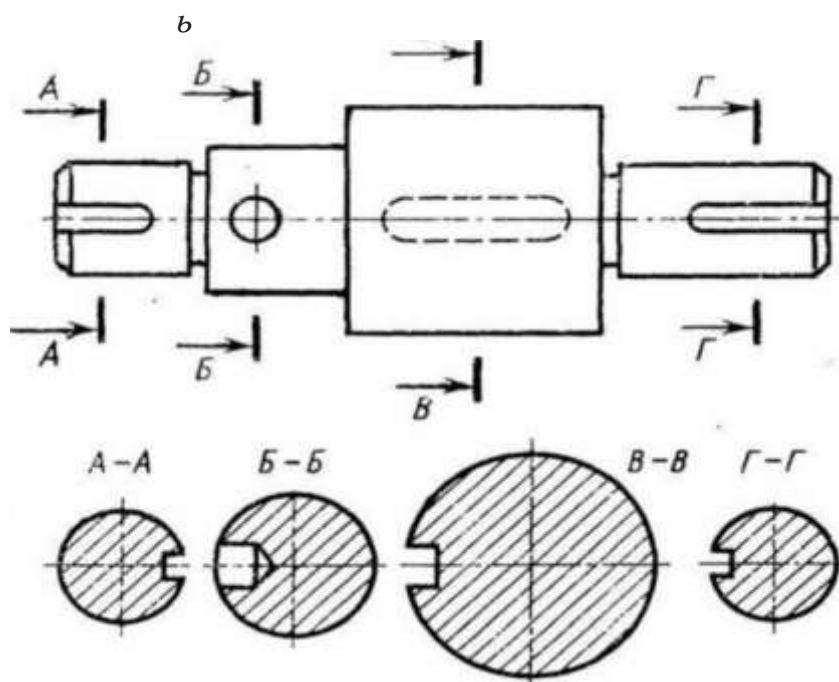
- 1) На первом чертеже;
- 2) На втором чертеже;
- 3) На третьем чертеже;
- 4) На четвертом чертеже;
- 5) На пятом чертеже;

Вопрос 27. На рисунке показана деталь и дано её сечение. Из нескольких вариантов сечения выберите правильный.



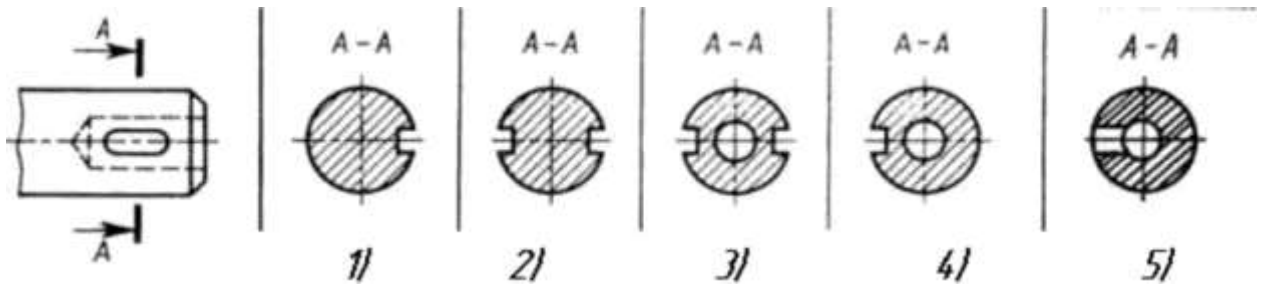
- 1) Правильный вариант ответа №1;
- 2) Правильный вариант ответа №2;
- 3) Правильный вариант ответа №3;
- 4) Правильный вариант ответа №4;
- 5) Правильный вариант ответа №5.

Вопрос 28. На рисунке даны четыре сечения детали. Установите, какие из этих сечений выполнены правильно.



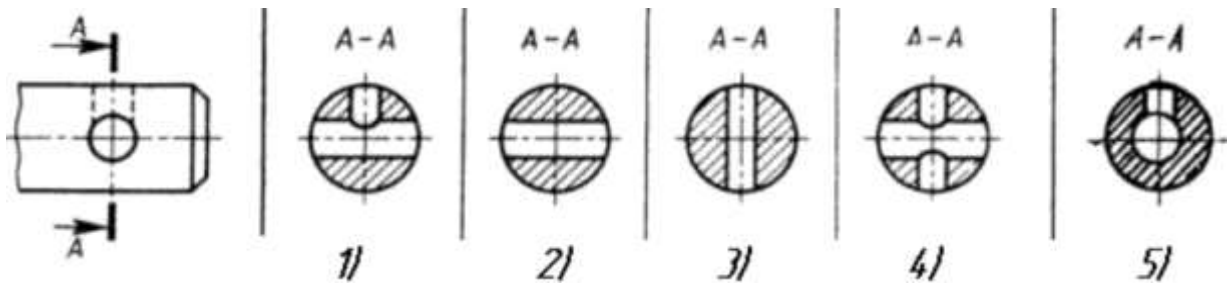
- 1) A-A и Б-Б;
- 2) A-A, Б-Б и Г-Г;
- 3) Б-Б, В-В;
- 4) A-A, Б-Б, В-В и Г-Г;
- 5) A-A и В-В.

Вопрос 29. Дана деталь и указано ее сечение А-А. Выбрать правильный вариант сечения.



- 1) Правильный вариант ответа №1;
- 2) Правильный вариант ответа №2;
- 3) Правильный вариант ответа №3;
- 4) Правильный вариант ответа №4;
- 5) Правильный вариант ответа №5;

Вопрос 30. Дана деталь и указано ее сечение А-А. Выбрать правильный вариант сечения.



- 1) Правильный вариант ответа №1;
- 2) Правильный вариант ответа №2;
- 3) Правильный вариант ответа №3;
- 4) Правильный вариант ответа №4;
- 5) Правильный вариант ответа №5;

Ответы

	1	2	3	4	5	6	7	8	9	10	11	12	13	14	15
1.		X	X						X	X				X	
2.								X					X		
3.					X						X				
4.				X								X			X
5.	X					X	X								

	16	17	18	19	20	21	22	23	24	25	26	27	28	29	30
1.	X														X
2.				X					X	X					
3.		X				X	X	X			X	X		X	
4.			X		X										
5.													X		

31.Какое назначение имеет сплошная волнистая линия?

- 1.Линия сечений
- 2.Линия обрыва
- 3.Линия выносная

32.Зависит ли величина наносимых размеров на чертеж от величины масштаба?

- 1.Да
- 2.Нет

33.Какие размеры имеет лист формата А4?

1. 594 x 841
2. 297 x 210
3. 297 x 420

34.На каком формате основная надпись размещается только вдоль короткой стороны?

1. А2
2. А3
3. А4

35. В каких единицах обозначаются линейные размеры на чертежах?

1. см
2. км
3. мм

36. Укажите минимальное расстояние между размерной линией и линией контура:

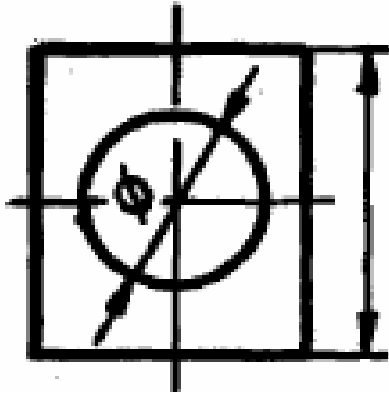
1. 7 мм
2. 15мм
3. 10 мм

37. Допускается ли разделять или пересекать размерное число и пересекать размерное число, каким бы то ни было линиями чертежа?

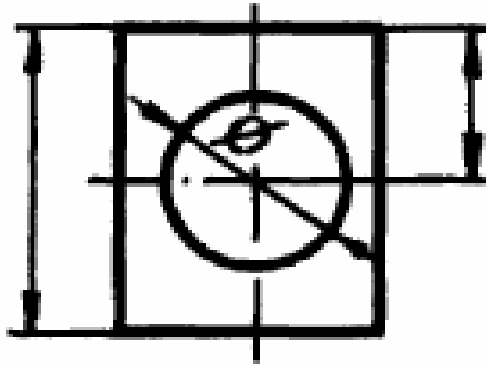
1. Да
2. Нет

38. Укажите чертежа, на котором правильно указано положение центра отверстия детали.

1.



2.



39. Какое число размеров необходимо иметь на чертеже детали?

1. Минимальное, но достаточное для изготовления и контроля детали
2. Максимальное, позволяющее иметь размеры каждого элемента на всех изображениях чертежа

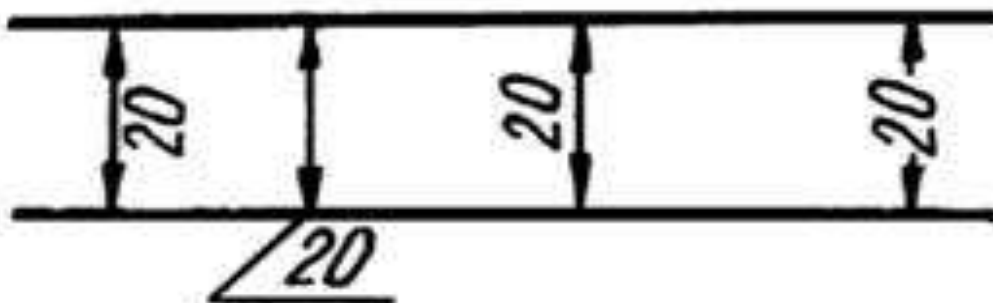
40. В каком случае размерное число нанесено правильно?

1.

2.

3.

4.



41. Какое изображение соответствует направлению А (рис.1)?

1. 3
2. 5
3. 9

42. Какое изображение соответствует направлению Д (рис.1)?

1. 6
2. 9
3. 11

43. Как называется изображение на рис.1 под номером 11?

1. Разрез
2. Сечение
3. Аксонометрия

44. Какое изображение соответствует направлению Ж (рис.1)?

1. 3
2. 6
3. 9

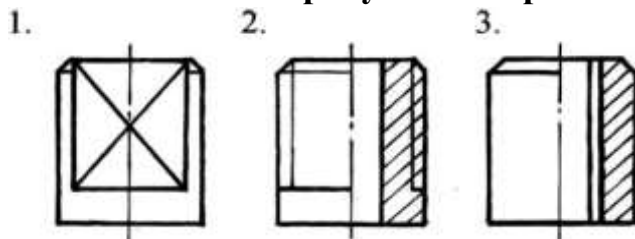
45. Какое изображение соответствует главному виду?

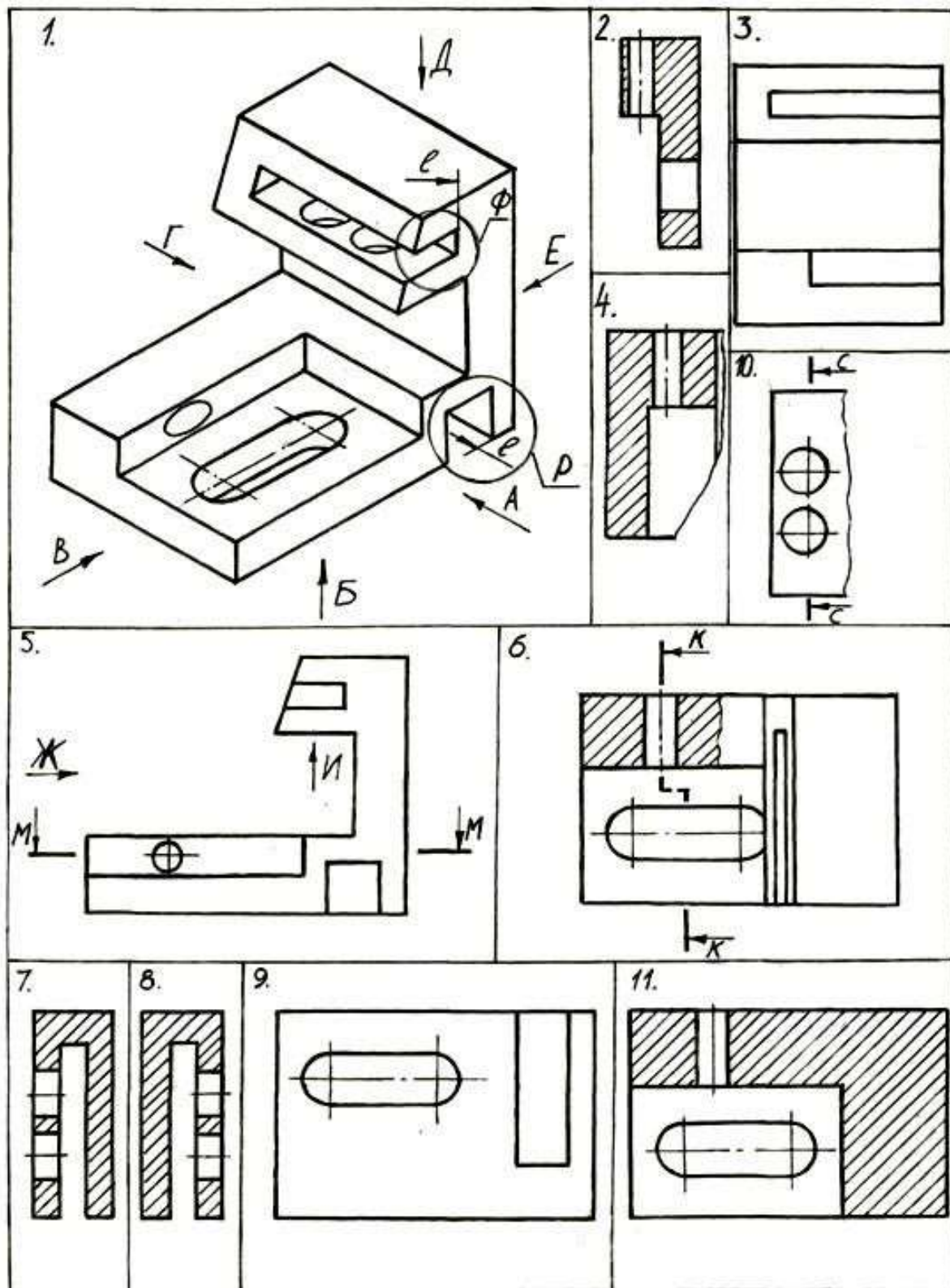
1. 3
2. 5
3. 9

46. Что представляет собой резьба?

1. Расстояние между двумя соответствующими точками соседних витков
2. Линейная величина в осевом направлении при полном обороте стержня
3. Линейная величина в осевом направлении при полном обороте стержня

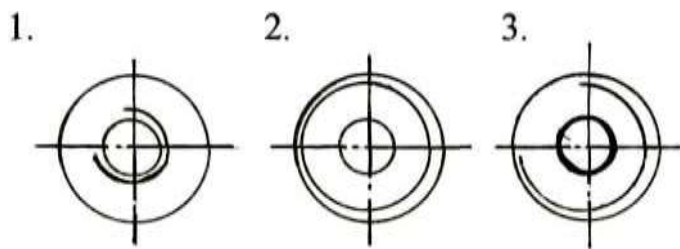
47. На каком рисунке изображена резьба?





48. На каком рисунке изображена внутренняя резьба (рис. 2)?

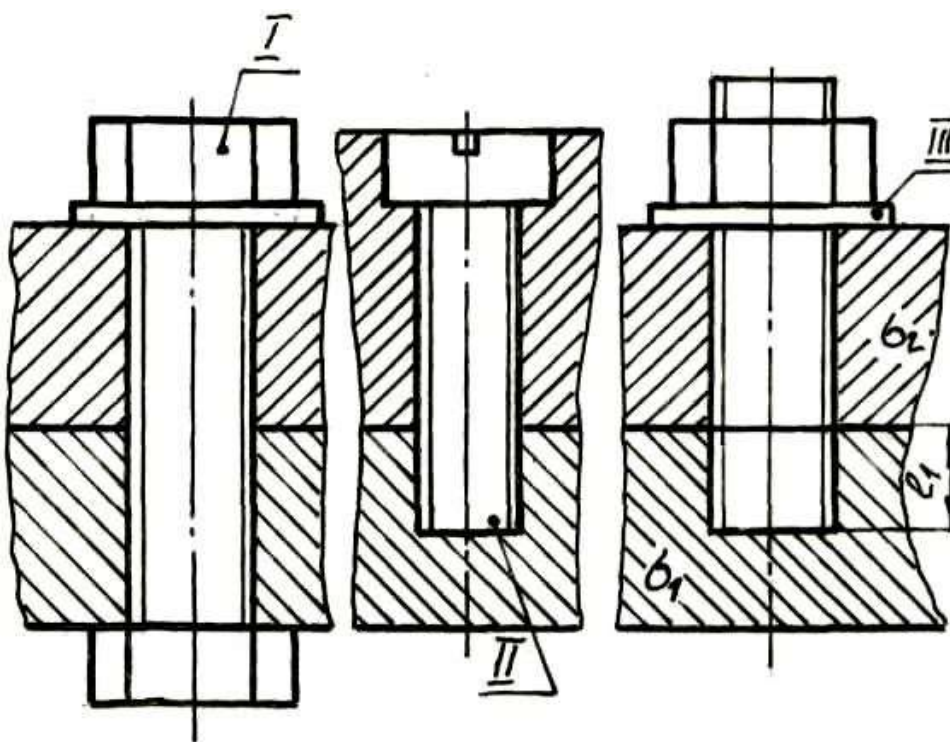
49. На каком рисунке изображена наружная резьба (рис.2)?



50. Укажите рисунок, на котором изображено:

50.1-соединение болтом

50.2-соединение шпилькой



ОТВЕТЫ :

№ вопроса	31	32	33	34	35	36	37	38	39	40
№ ответа	2	2	2	3	3	3	2	1	1	2

№ вопроса	41	42	43	44	45	46	47	48	49	50.1	50.2
№ ответа	5	6	1	3	5	3	2	1	3	1	3

№	Вопрос	Ответ
1.	Что означает число «68» в ГОСТ 2.301-68	Год регистрации
2.	Какие основные форматы чертежей установлены по ГОСТ 2.301-68?	A0, A1, A2, A3, A4
3.	Какие размеры имеет лист формата A3?	420×297 мм
4.	Какие размеры имеет основная надпись и где она располагается на машиностроительных чертежах?	В правом нижнем углу
5.	Что называется, масштабом?	Масштабом называется отношение линейных размеров изображения предмета на чертеже к действительным размерам этого предмета.
6.	Что значит на чертеже масштаб 2:1	изображение на чертеже в два раза больше изображаемого объекта.
7.	В каких единицах измерения выражают линейные размеры на машиностроительных чертежах?	в миллиметрах без обозначения единиц измерения
8.	Какие линии чертежа установлены по ГОСТ 2.30268? (название)	толстая сплошная, тонкая сплошная, штриховая, тонкая штрихпунктирная, тонкая

		штрихпунктирная с двумя точками, разомкнутая, волнистая сплошная.
9.	В каких пределах должна быть толщина сплошной основной линии?	от 0,5 до 1,4 мм
10.	Чем определяется размер шрифта?	высотой прописных букв в мм
11.	Какие типы шрифта выделяют по ГОСТ 2.304-68?	два типа шрифта: А и Б
12.	Дайте определение горизонтально-, фронтально-, профильно-проецирующей прямой	Линии, которые перпендикулярны соответствующим плоскостям проекции
13.	Какие плоскости называются проецирующими?	Плоскость, перпендикулярная плоскости проекций
14.	Что называют горизонталью и фронталью плоскости?	Фронталью плоскости называется прямая, лежащая в плоскости и параллельная фронтальной плоскости проекций, обозначаемая f. Горизонталью плоскости называется прямая, лежащая в плоскости и параллельная горизонтальной плоскости проекций.
15.	Назовите виды аксонометрических проекций?	прямоугольная изометрическая проекция (сокращенно — изометрия), прямоугольная

		димерическая проекция (или диметрия), косоугольные фронтальная и горизонтальная изометрия и фронтальная диметрия.
16.	Как располагаются координатные оси в изометрии?	под углом 120 градусов
17.	Какие прямые называются прямыми общего положения?	Прямая, не параллельная ни одной из плоскостей проекций, называется прямой общего положения.
18.	Назовите основные плоскости проекций	горизонтальная; фронтальная; профильная
19.	Что такое комплексный чертёж?	это чертёж, полученный прямоугольным проецированием точек или предмета на несколько взаимно перпендикулярных плоскостей проекций, а затем совмещением плоскостей проекции с одной плоскостью.
20.	Что называется сопряжением?	плавный переход одной линии в другую
21.	Напишите основные элементы сопряжения	1) радиус сопряжения; 2) центр сопряжения; 3) точки сопряжения.

22.	Какими размерами определяются форматы чертежных листов?	841x1189 мм, 594x841 мм, 420 x594 мм, 297 x420 мм, 210 x297 мм
23.	Где располагается основная надпись чертежа по форме 1 на чертежном листе?	На листах формата А4 по ГОСТ 2.301-68 основные надписи располагаются вдоль короткой стороны листа.
24.	Толщина сплошной основной линии в зависимости от сплошности изображения и формата чертежа лежит в следующих пределах?	от 0,5 до 1,4 мм
25.	По отношению к толщине основной линии толщина разомкнутой линии составляет?	1,5 S
26.	Масштабы изображений на чертежах должны выбираться из следующего ряда?	Масштабы уменьшения: 1:2; 1:2,5; 1:4; 1:5; 1:10; 1:15; 1:20; 1:25; 1:40; 1:50; 1:75; 1:100; 1:200; 1:400; 1:500; 1:800; 1:1000 Натуральная величина: 1:1 Масштабы увеличения: 2:1; 2,5:1; 4:1; 5:1; 10:1; 20:1; 40:1; 50:1; 100:1
27.	Какими элементами определяется размер шрифта h?	высотой прописных букв в миллиметрах, измеряемой перпендикулярно к основанию строки
28.	Как обозначают основные форматы чертежа? Приведите пример размеров сторон одного из основных форматов.	из буквы А и арабской цифры от 0 до 5 А0 = 1189 x 841 мм

29.	Как обозначают формат с размерами сторон 297x420 мм?	A3: 297x420
30.	Как обозначают формат с размерами сторон 420x594 мм?	A2: 420x594
31.	Как образуются дополнительные форматы и как производится их обозначение? (Например, приведите размеры сторон формата A4x7).	Увеличением коротких сторон основных форматов на величину, кратную их размерам. A4 x 7 = 297 x 1471 мм.
32.	Какие масштабы изображения устанавливает стандарт?	Масштабы уменьшения. Натуральная величина. Масштабы увеличения.
33.	Перечислите ряд масштабов увеличения и уменьшения.	Масштабы уменьшения: 1:2; 1:2,5; 1:4; 1:5; 1:10; 1:15; 1:20; 1:25; 1:40; 1:50; 1:75; 1:100; 1:200; 1:400; 1:500; 1:800; 1:1000 Масштабы увеличения: 2:1; 2,5:1; 4:1; 5:1; 10:1; 20:1; 40:1; 50:1; 100:1
34.	Каково назначение и начертание сплошной основной толстой линии?	Обводят все линии видимого контура на чертеже; обводка вынесенных сечений.
35.	Каково назначение и начертание сплошной тонкой линии?	Проводят выносные и размерные линии; обводка наложенных сечений; линий штриховки.
36.	Каково назначение и начертание штриховой линии?	Линии невидимого контура.

37.	Каково назначение и начертание штрих-пунктирной линии?	Начертание штрих-точек; проводят центровые линии для окружностей и осевые линии.
38.	Каково назначение и начертание сплошной волнистой линии?	Обрыв изображения на чертеже.
39.	Каково назначение и начертание разомкнутой линии?	Этой линией показывают прохождение секущей плоскости.
40.	Какими линиями оформляют внешнюю и внутреннюю рамки формата?	Внешняя – сплошная тонкая линия. Внутренняя - сплошная основная толстая линия. Основную надпись, дополнительные графы к ней и рамки выполняют сплошными основными и сплошными тонкими линиями.
41.	В зависимости от чего выбирают длину штрихов в штриховых и штрих-пунктирных линиях?	Длину штрихов в штриховых и штрихпунктирных линиях следует выбирать в зависимости от размеров изображения.
42.	Какое изображение предмета на чертеже принимают в качестве главного?	Изображение на фронтальной плоскости проекций принимается

		на чертеже в качестве главного.
43.	Какое изображение называют видом?	Видом называется изображение, на котором показана обращенная к наблюдателю видимая часть поверхности предмета.
44.	Как называют виды, получаемые на основных плоскостях проекций?	Основные виды. Имеют следующие названия: 1 – вид спереди (или главный вид), 2 – вид сверху; 3 – вид слева; 4 – вид справа; 5 – вид снизу; 6 – вид сзади.
45.	Какое изображение называют разрезом?	Разрезом называется изображение предмета, полученное при мысленном рассечении его одной или несколькими секущими плоскостями
46.	Как разделяют разрезы в зависимости от положения секущей плоскости относительно горизонтальной плоскости проекций?	В зависимости от положения плоскости относительно горизонтальной плоскости проекции разрезы разделяются на: Горизонтальные — секущая плоскость параллельна горизонтальной плоскости проекции.

		<p>Вертикальные — секущая плоскость перпендикулярна к горизонтальной плоскости проекции.</p> <p>Наклонные — секущая плоскость составляет с горизонтальной плоскостью угол, отличный от прямого.</p>
47.	В каком случае вертикальный разрез называют фронтальным, а в каком случае - профильным?	Вертикальный разрез называют фронтальным, если секущая плоскость параллельна фронтальной плоскости проекций, и профильным, если секущая плоскость параллельна профильной плоскости проекций.
48.	На месте каких видов принято располагать горизонтальные, фронтальные и профильные разрезы	Разрезы располагаются в проекционной связи: фронтальный на месте главного вида, профильный на месте вида слева, а горизонтальный на месте вида сверху.
49.	Как разделяют разрезы в зависимости от числа секущих плоскостей?	В зависимости от числа секущих плоскостей разрезы разделяют на простые – при одной секущей плоскости, и сложные – при двух и

		более секущих плоскостях.
50.	Какой разрез называется местным? Как он отделяется от вида?	Местным называют разрез, предназначенный для выявления конструктивных особенностей предмета в отдельном ограниченном месте. Местный разрез отделяется от вида тонкой волнистой линией, проведенной от руки.
51.	В каком случае для горизонтальных, фронтальных и профильных разрезов не отмечают положение секущей плоскости и разрез надписью не сопровождается?	Если секущая плоскость совпадает с плоскостью симметрии предмета в целом, то для горизонтальных, фронтальных и профильных разрезов не отмечают положение секущей плоскости, и разрез надписью не сопровождают.
52.	Какие линии являются разделяющими при соединении части вида и части соответствующего разреза?	Разделяют изображения вида и разреза сплошной волнистой линией.
53.	Какое изображение называют сечением?	Сечением называют изображение фигуры, получающейся при мысленном рассечении предмета одной или несколькими плоскостями. На сечении показывают только то, что

		находится в секущей плоскости.
54.	Как разделяют сечения, не входящие в состав разреза?	Сечения, не входящие в состав разреза, разделяют на: - вынесенные; - наложенные.
55.	Какими линиями изображают контур наложенного сечения?	Сплошными тонкими линиями.
56.	Как обозначают вынесенное сечение?	Изображение сечения обозначают по типу «А - А»
57.	Каким образом обозначают несколько одинаковых сечений, относящихся к одному предмету, и сколько изображений вычерчивают при этом на чертеже?	Для нескольких одинаковых сечений, относящихся к одному предмету, линии сечения обозначают одной и той же буквой и вычерчивают одно сечение.
58.	В каких случаях сечение следует заменять разрезом?	В случаях, когда секущая плоскость проходит сквозь отверстия некруглой формы, в результате чего получается сечение, состоящее из отдельных частей, его нужно заменить разрезом, для правильного отражения особенностей предмета.

59.	Как показывают на разрезе тонкие стенки типа ребер жесткости, если секущая плоскость направлена вдоль их длинной стороны?	Тонкие стенки типа ребер жесткости показывают в разрезе незаштрихованными, если секущая плоскость направлена вдоль длинной стороны ребра (или если секущая плоскость направлена вдоль оси такого элемента).
60.	Какие детали при продольном разрезе показывают не рассеченными?	Такие детали, как винты, заклепки, шпонки, сплошные валы, шатуны, рукоятки и т. п. при продольном разрезе показывают не рассеченными. Шарики во всех случаях показывают не рассеченными.
61.	Как изображают в разрезе отверстия, расположенные на круглом фланце, когда они попадают в секущую плоскость?	Условно показываются в разрезе. При этом отверстия проектируются после совмещения с секущей плоскостью
62.	Под каким углом проводят наклонные параллельные линии штриховки к оси изображения или к линиям рамки чертежа?	Наклонные параллельные линии штриховки должны проводиться под углом 45° к линиям рамки чертежа или к оси изображения
63.	Как выбирают направление линии штриховки и расстояние между ними для	Линии штриховки наносят с наклоном вправо

	<p>разных изображений (разрезов, сечений) предмета?</p>	<p>или влево, но в одну и ту же сторону на всех сечениях, относящихся к одной и той же детали. Расстояния между линиями штриховки должны быть одинаковыми для всех выполняемых в одном и том же масштабе сечений данной детали. Они берутся от 1 до 10 мм в зависимости от материала и площади штриховки.</p>
<p>64.</p>	<p>Как следует наносить размерные и выносные линии при указании размеров прямолинейного отрезка?</p>	<p>Выносные линии проводят от линии видимого контура; размерные линии предпочтительно наносить вне контура изображения. При нанесении размера прямолинейного отрезка размерную линию проводят параллельно этому отрезку, а выносные линии перпендикулярно размерным. Выносные линии должны выходить за концы стрелок размерных линий на 2 - 3 мм. Необходимо избегать пересечения размерных и выносных линий. Ближе к контуру</p>

		располагают меньший размер.
65.	На сколько миллиметров должны выходить выносные линии за концы стрелок размерной линии?	Выносные линии должны выходить за концы стрелок размерной линии на 1...5 мм.
66.	Чему равно минимальное расстояние между размерной линией и линией контура?	Минимальное расстояние между линией контура и размерной линией 10 мм.
67.	Какие знаки наносят перед размерным числом радиуса. диаметра?	Перед размерным числом диаметра (радиуса) сферы также наносят знак диаметра Ø или знак радиуса R .
68.	Как рекомендует стандарт располагать размерные числа при нескольких параллельно расположенных размерных линиях?	Рекомендуется располагать в шахматном порядке.
69.	В каких случаях штрих-пунктирные линии применяются?	Штрихпунктирная тонкая линия применяется для изображения осевых и центровых линий.
70.	Когда штрихпунктирные линии в качестве центровых, следует заменять сплошными тонкими линиями?	Если диаметры окружности или размеры других геометрических фигур в изображении менее 12 мм.
71.	Можно ли использовать линии контура, осевые, центровые и выносные линии в качестве размерных?	Не допускается

72.	В каком случае размерную линию можно проводить с обрывом?	Размерные линии разрешается проводить с обрывом в том случае, когда указывается диаметр окружности.
73.	Как наносят размеры нескольких одинаковых элементов изделия? (Например, 4 отверстия диаметром 10 мм)?	Если деталь имеет несколько одинаковых элементов, то на чертеже рекомендуется наносить размер лишь одного из них с указанием количества. Например, запись на чертеже «4 отв. Ø 10»
74.	Как следует наносить размерные и выносные линии при указании размеров угла?	Угловые размеры указывают в градусах, минутах, секундах с обозначением единицы измерения.
75.	Нужно ли соблюдать масштаб при вычерчивании элементов электрических схем?	Схемы выполняются без соблюдения масштаба
76.	Какие изображения сечений деталей зачерняют?	Зачерняют площадь сечения при её ширине менее 2 мм.
77.	На каких форматах выполняется спецификация?	На А4.
78.	Должно ли соответствовать количество изображений детали на сборочном чертеже количеству изображений детали на рабочем чертеже?	Могут соответствовать или не соответствовать

79.	Откуда измеряются размеры при детализации сборочного чертежа?	Измеряются со сборочного чертежа
80.	Какие размеры наносят на сборочных чертежах?	Габаритные, установочные и присоединительные, эксплуатационные, монтажные.
81.	Для каких деталей наносят номера позиций на сборочных чертежах?	На все детали.
82.	Применяются ли упрощения на сборочных чертежах?	Да.
83.	В каком масштабе предпочтительнее делать сборочный чертёж?	1:1
84.	Для чего служит спецификация к сборочным чертежам?	Она определяет состав сборочной единицы
85.	Нужны ли все размеры на рабочих чертежах детали?	Нужны
86.	Сколько видов должен содержать рабочий чертёж детали?	Обычно чертёж включает в себя три вида.
87.	В каком масштабе выполняется эскиз детали?	В произвольном.
88.	Чем отличается эскиз от рабочего чертежа детали?	Чертеж выполняется чертежными инструментами, в масштабе, предусмотренным ГОСТ 2.302-68, а эскиз — от руки, в глазомерном масштабе.

89.	Как показываются крепления детали типа болтов, шпилек, гаек, шайб и винтов при попадании в продольный разрез на главном виде?	Условно показываются не рассеченными и не штрихуются.
90.	В каких случаях на чертежах показывают профиль резьбы?	Если она нестандартная.
91.	Как наносится обозначение трубных и конических резьб?	G, диаметр в дюймах.
92.	Чем отличается обозначение метрической резьбы с крупным шагом от её обозначения с мелким шагом?	С мелким шагом шаг резьбы указывается, а с крупным нет.
93.	Как выполняется фаска на видах, перпендикулярных оси стержня или отверстия?	Сплошной основной линией.
94.	От какого диаметра следует проводить выносные линии для обозначения резьбы, выполненной в отверстии?	От наружного диаметра.
95.	Как понимать обозначение S40*4(p2)ЛН?	Резьба упорная, диаметр 40мм, шаг 4мм, левая
96.	Шаг резьбы - это расстояние:	Расстояние между одноимёнными боковыми сторонами профиля.
97.	Расшифруйте условное обозначение резьбы M20*0.75ЛН.	Резьба метрическая, номинальный диаметр 20мм, шаг 0,75мм, левая
98.	Какой линией показывается граница нарезанного участка резьбы?	Границу нарезанного участка показывают сплошной основной линией, которую

		проводят до линии наружного диаметра.
99.	Как изображается резьба на цилиндрическом стержне на его виде слева?	Сплошная тонкая линия на $\frac{3}{4}$ длины окружности для внутреннего диаметра.
100.	Как обозначают несколько одинаковых сечений, относящихся к одному предмету?	Допускается вычерчивать один раз и обозначать одной буквой несколько одинаковых сечений, относящихся к одному предмету.
101.	Контур вынесенного сечения выполняется:	Толстой сплошной линией.
102.	В сечении показывается то, что:	Попало в секущую плоскость.
103.	Всегда ли обозначается положение секущих плоскостей при сложных разрезах?	Всегда.
104.	При изображении предмета, в имеющих постоянные или закономерно изменяющиеся сечения, допускается изображать их с разрывами. В качестве линии обрыва используется:	Сплошная волнистая или линия с изломами.
105.	Местный разрез служит для уяснения устройства предмета в отдельном узко ограниченном месте. Граница местного разреза выделяется на виде:	Сплошной волнистой линией.
106.	Под каким углом осуществляется штриховка металлов (графическое изображение металлов) в разрезах?	Под углом 45 градусов к линии контура изображения, или к его оси или к линии рамки чертежа.

107.	Как направлены линии штриховки разрезов на аксонометрических проекциях?	Параллельно одной из диагоналей квадратов, лежащих в соответствующих координатных плоскостях, стороны которых параллельны аксонометрическим осям.
108.	Как проводят секущие плоскости при образовании разрезов на аксонометрических изображениях, например, при выполнении выреза четверти детали.	Только параллельно координатным плоскостям.
109.	Какого типа линией с перпендикулярной ей стрелкой обозначаются разрезы (тип линий сечения).	Разомкнутой линией.
110.	Как изображаются на разрезе элементы тонких стенок типа рёбер жесткости, зубчатых колёс?	Показываются рассечёнными, но не штрихуются.
111.	Если вид и разрез являются симметричными фигурами, то какая линия служит осью симметрии, разделяющей их половины?	Штрих-пунктирная тонкая.
112.	В каком случае можно соединять половину вида с половиной соответствующего разреза?	Если вид и разрез являются симметричными фигурами.
113.	Всегда ли нужно обозначать простые разрезы линией сечения?	Не нужно, когда секущая плоскость совпадает с плоскостью симметрии детали.
114.	Сложные разрезы делятся на ступенчатые и ломаные. При этом ступенчатые - это	Параллельно друг другу.

	разрезы, секущие плоскости которых располагаются:	
115.	Сложный разрез получается при сечении предмета:	Двумя и более секущими плоскостями.
116.	Простой разрез получается при числе секущих плоскостей, равных:	Одной.
117.	Какие вы знаете вертикальные разрезы?	Фронтальный и профильный.
118.	Вертикальными называются разрезы, получающиеся, когда секущая плоскость:	Перпендикулярна горизонтальной плоскости проекций.
119.	Какие разрезы называются горизонтальными?	Когда секущая плоскость параллельна горизонтальной плоскости проекций.
120.	Для какой цели применяются разрезы?	Показать внутренние очертания и форму изображаемых предметов.
121.	Разрез получается при мысленном рассечении предмета секущей плоскостью. При этом на разрезе показывается то, что:	Находится в секущей плоскости, и что расположено за ней.
122.	Возможно ли выполнение дополнительных видов повернутыми?	Возможно, но с сохранением положения, принятого для данного предмета на главном виде и с добавлением слова «Повернуто».
123.	Когда на чертеже делают надписи названий основных видов?	Никогда не делают.
124.	Какой вид детали и на какую плоскость проекций называется ее главным видом?	Вид спереди, на плоскость V.

125.	Что называется местным видом?	Изображение только ограниченного места детали.
126.	Какой вид называется дополнительным?	Полученный проецированием на плоскость, не параллельную ни одной из плоскостей проекций.
127.	Сколько видов должно содержать изображение какой-либо конкретной детали?	Минимальное, но достаточное для однозначного уяснения конфигурации.
128.	Какое максимальное количество видов может быть на чертеже детали?	Шесть.
129.	Для определения недостающей проекции точки, принадлежащей поверхности конуса, через известную проекцию точки можно провести?	Образующую или окружность, параллельную основанию.
130.	Боковые стороны пирамиды представляют собой?	Треугольники.
131.	Для прямой призмы число боковых сторон будет равно?	Числу сторон многоугольника в основании.
132.	Как располагаются координатные оси в прямоугольной изометрии относительно друг друга?	Под углом 120° друг к другу.
133.	В прямоугольной приведенной изометрии проекции окружности в плоскостях, параллельных трем плоскостям координатного трехгранника будут?	Все три одинаковые.

134.	Для построения проекции точки в прямоугольной приведенной изометрии пользуются следующим правилом?	Откладывают по всем осям отрезки, равные натуральным величинам координат
135.	Может ли фронтально-проецирующая плоскость одновременно быть профильной плоскостью?	Может.
136.	Горизонтальная прямая или сокращенно горизонталь расположена?	Параллельно плоскости Н.
137.	Фронтально-проецирующая прямая - это прямая, которая?	Перпендикулярна фронтальной плоскости проекции.
138.	Линия связи на трехкартинном комплексном чертеже, соединяющая горизонтальную и фронтальную проекции точек, проходит?	Перпендикулярна оси х.
139.	Трехгранный комплексный чертеж образуется?	Поворотом плоскости Н вниз, а плоскости W вправо.
140.	Профильная плоскость проекций для координатного трехгранника вводится?	Перпендикулярно плоскостям Н и V.
141.	Как расположена в пространстве горизонтальная плоскость проекций?	Параллельно оси х.
142.	Точка может быть однозначно определена в пространстве, если она спроецирована?	На три плоскости проекций.
143.	Какие проставляются размеры при выполнении чертежа в масштабе, отличном от 1:1?	Независимо от масштаба изображения ставятся реальные размеры изделия.
144.	В каком месте должна находиться точка сопряжения дуги с дугой?	Точка сопряжения двух дуг лежит на прямой, соединяющей центры дуг, и является точкой

		пересечения линии центров с сопрягающимися дугами.
145.	Чему должен быть равен раствор циркуля при делении окружности на шесть равных частей?	Должен быть равен радиусу окружности.
146.	На каком расстоянии друг от друга должны быть параллельные размерные линии?	7 мм
147.	Какими линиями выполняют вспомогательные построения при выполнении элементов геометрических построений?	Тонкими сплошными линиями.
148.	Какой может быть ширина букв и цифр стандартных шрифтов?	Ширина строчных букв равна $\frac{3}{7} h$, кроме букв ж, т, ф, ш, щ, ы, ю, ширина которых равна примерно их высоте, и буквы м, имеющей ширину $\frac{4}{7} h$.
149.	Толщина линии шрифта d зависит от?	От типа и высоты шрифта: $d = \frac{1}{14} h$ (тип А) или $d = \frac{1}{10} h$ (тип Б).
150.	ГОСТ устанавливает следующие размеры шрифтов в миллиметрах?	2,5; 3,5; 5; 7; 10; 14; 20